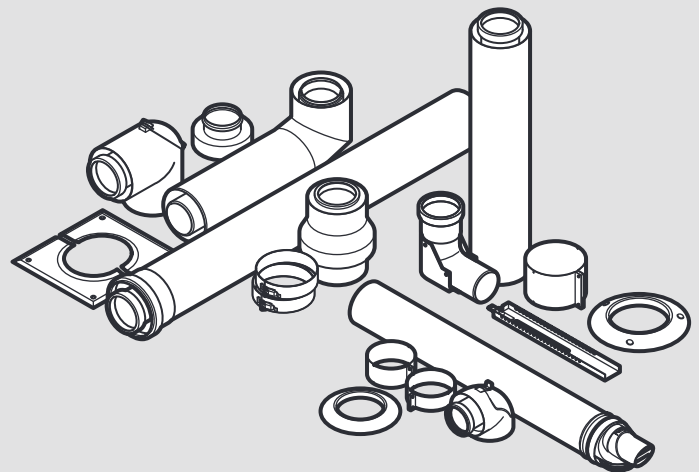


# Система підведення повітря та газівідводу

Lynx Condens



# Посібник з монтажу системи підведення повітря та газовідводу

## Зміст

<b>1</b>	<b>Безпека</b> .....	<b>3</b>
1.1	Пов'язані з діями застережні вказівки .....	3
1.2	Використання за призначенням.....	3
1.3	Загальні вказівки з безпеки .....	3
1.4	Сертифікація CE .....	5
1.5	Приписи (директиви, закони, стандарти) .....	5
<b>2</b>	<b>Вказівки до документації</b> .....	<b>6</b>
2.1	Дотримання вимог спільно діючої документації .....	6
2.2	Зберігання документації .....	6
2.3	Сфера застосування посібника .....	6
<b>3</b>	<b>Огляд системи</b> .....	<b>6</b>
3.1	Умови системи .....	6
3.2	Монтаж патрубку шахти в системі підведення повітря та відведення відпрацьованих газів .....	6
3.3	Монтаж вертикального проходу через плоский та похилий дах .....	7
3.4	Монтаж горизонтального проходу через стіну та дах .....	7
<b>4</b>	<b>Сертифіковані системи підведення повітря та газовідводу і вузли</b> .....	<b>8</b>
4.1	Система підведення повітря та газовідводу ø 60/100 мм .....	8
4.2	Система підведення повітря та газовідводу ø 80/125 мм .....	9
4.3	Огляд системи ø 80/80 мм .....	10
<b>5</b>	<b>Комплект поставки системи підведення повітря та газовідводу</b> .....	<b>11</b>
5.1	Система підведення повітря та газовідводу ø 60/100 мм .....	11
5.2	Система підведення повітря та газовідводу ø 80/125 мм .....	11
<b>6</b>	<b>Монтаж</b> .....	<b>12</b>
6.1	Вказівки щодо системного монтажу .....	12
6.2	Загальні умови для місця монтажу .....	12
6.3	Відстань до деталей з горючих будівельних матеріалів .....	13
6.4	Монтаж проходу через стіну / дах .....	13
6.5	Монтаж патрубку шахти .....	17
6.6	Виконання з'єднання між виробом та підключенням притічного повітря/відпрацьованих газів .....	19
6.7	Підключення виробу .....	22

# 1 Безпека

## 1.1 Пов'язані з діями застережні вказівки

### Класифікація застережних вказівок за типом дій

Застережні вказівки за типом дій класифіковані наступним чином: застережними знаками і сигнальними словами щодо ступеня можливої небезпеки, на яку вони вказують:

#### Застережні знаки та сигнальні слова



##### Небезпека!

Безпосередня небезпека для життя або небезпека тяжкого травмування



##### Небезпека!

Небезпека для життя внаслідок ураження електричним струмом



##### Попередження!

Небезпека легкого травмування



##### Обережно!

Вірогідність матеріальних збитків або завдання шкоди навколишньому середовищу

## 1.2 Використання за призначенням

Описані тут системи підведення повітря та газовідводу виготовлені відповідно до сучасного рівня розвитку техніки та з урахуванням загальноновизнаних правил техніки безпеки. Однак, під час неналежного використання або використанні не за призначенням може виникнути небезпека для здоров'я та життя користувача або третіх осіб, а також небезпека завдання шкоди виробам та іншим матеріальним цінностям.

Зазначені в цьому посібнику системи підведення повітря та газовідводу дозволяється використовувати лише в поєднанні з типами виробів, вказаними в цьому посібнику.

Інше, ніж описане в цьому посібнику використання, або використання, що виходить за межі описаного, вважається використанням не за призначенням.

До використання за призначенням належить:

- дотримання посібників з експлуатації, встановлення та технічного обслуговування до всіх вузлів установки
- здійснення встановлення та монтажу згідно з допуском для приладу та системи
- дотримання всіх наведених в посібниках умов огляду та технічного обслуговування.

## 1.3 Загальні вказівки з безпеки

### 1.3.1 Небезпека у випадку недостатньої кваліфікації спеціаліста

Наступні роботи дозволяється виконувати тільки спеціально навченому кваліфікованому спеціалістові

- Монтаж
  - Демонтаж
  - Встановлення
  - Введення в експлуатацію
  - Огляд та технічне обслуговування
  - Ремонт
  - Виведення з експлуатації
- Дійте з урахуванням сучасного технічного рівня.

### 1.3.2 Небезпека для життя через витік відпрацьованих газів

Через неналежним чином змонтований димохід може відбуватись витік відпрацьованих газів.

- Перед введенням в експлуатацію виробу перевірте всю систему підведення повітря та газовідводу на надійність посадки та на герметичність.

Існує можливість пошкодження димоходу в результаті впливу непередбачених зовнішніх факторів.

- Під час проведення щорічного технічного обслуговування перевірте системи випуску відпрацьованих газів на предмет наступного:
  - зовнішні дефекти, поява ламкості матеріалів, пошкодження
  - надійність з'єднань труб та кріплень
- Переконайтесь, що всі отвори системи підведення повітря та газовідводу у будівлі, які можуть відкриватись, під час введення в експлуатацію та під час експлуатації постійно закриті.

Витік відпрацьованих газів може відбуватись через негерметичні труби та пошкоджені ущільнення. Змазки на мінеральній основі можуть пошкодити ущільнення.

- ▶ При встановленні системи випуску відпрацьованих газів використовуйте тільки труби димоходу з однакового матеріалу.
- ▶ Не встановлюйте пошкоджені труби.
- ▶ Перед монтажем зніміть задирки та фаски на трубах і приберіть стружку.
- ▶ У жодному разі не використовуйте для монтажу консистентне мастило на мінеральній основі.
- ▶ Для полегшення монтажу використовуйте тільки воду, стандартне рідке мило або будь-який засіб для полегшення ковзання.

Залишки будівельного розчину, стружка тощо в тракці відпрацьованих газів можуть перешкоджати відведенню відпрацьованих газів, у результаті чого можливий витік відпрацьованих газів.

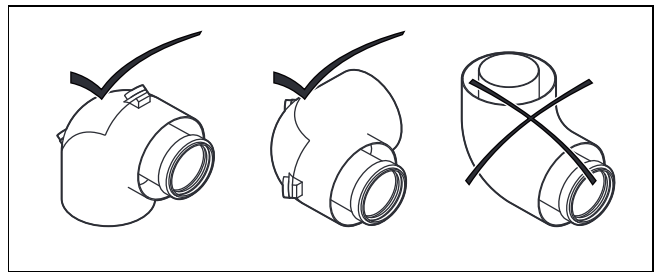
- ▶ Після монтажу приберіть залишки будівельного розчину, стружку тощо з системи підведення повітря та газовідводу.

Не закріплені на стіні або стелі подовжувачі можуть прогинатись і роз'єднуватись в результаті теплового розширення.

- ▶ Закріпіть подовжувачі трубними хомутами до стіни або стелі. Відстань між двома трубними хомутами не повинна перевищувати довжини подовжувача.

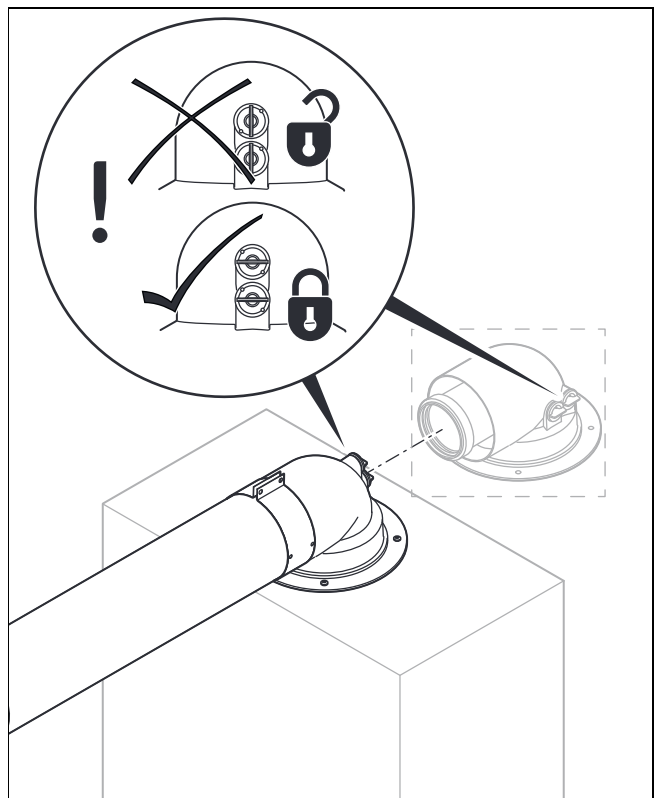
Застійний конденсат може пошкодити ущільнення димоходу.

- ▶ Прокладайте горизонтальну трубу димоходу до виробу з нахилом.
  - Нахил відносно виробу:  $\geq 3^\circ$  (56 мм на 1 м довжини труби)
- ▶ Встановлюйте елементи для зміщення  $\varnothing 60/100$  мм та  $\varnothing 80/125$  мм лише вертикально.



Неправильне монтажне положення призводить до витіку конденсату з-під кришки ревізійного отвору і може стати причиною корозійних пошкоджень.

- ▶ Встановлюйте ревізійне коліно згідно з малюнком.



Відпрацьовані гази можуть виходити через не заповнені або не закриті отвори для вимірювання.

- ▶ Переконайтеся, що під час експлуатації отвори для вимірювання повністю закриті.

Гострі краї шахти можуть пошкодити гнучкий димохід.

- ▶ Проводьте димохід через шахту разом з помічником.
- ▶ Ніколи не намагайтесь протягувати гнучкий димохід через шахту без пристрою для полегшення монтажу.

### 1.3.3 Небезпека для життя внаслідок витоків відпрацьованих газів через розрідження

Під час роботи в режимі забору повітря із приміщення забороняється встановлювати виробу в приміщеннях, з яких здійснюється витяжка повітря вентиляторами (наприклад, вентиляційними установками, витяжними ковпаками, витяжними сушарками білизни). Ці пристрої створюють у приміщенні розрідження. В результаті розрідження відпрацьовані гази з устя можуть всмоктуватись через кільцеву щілину між димоходом та шахтою у приміщення встановлення або зі системи випуску відпрацьованих газів багаторазового використання непрацюючого теплогенератора у приміщенні встановлення. Експлуатація виробу в залежному від подачі повітря з приміщення режимі роботи допускається лише тоді, коли одночасна робота виробу та вентилятора неможлива або забезпечена оптимальна вентиляція приміщення.

- ▶ Вбудуйте взаємне блокування роботи вентилятора та виробу.

### 1.3.4 Небезпека пожежі та пошкодження електроніки через удар блискавки

- ▶ Якщо будівля оснащена системою захисту від блискавки, підключіть до неї систему підведення повітря та газівідводу.
- ▶ Якщо димохід (частини системи підведення повітря та газівідводу за межами будівлі) має конструктивні елементи з металу, підключіть димохід до системи вирівнювання потенціалів.

### 1.3.5 Небезпека травм через обледеніння

При проходженні через дах системи підведення повітря та газівідводу водяна пара, яка міститься у відпрацьованих газах, може осідати на даху або надбудовах даху у вигляді льоду.

- ▶ Замовник повинен потурбуватись, щоб ці утворення льоду не падали з даху.

### 1.3.6 Небезпека корозії через осадження сажі в димарях

Димарі, що використовувались раніше для відведення відпрацьованих газів від рідкопаливних або твердопаливних теплогенераторів, непридатні для підведення повітря

для підтримки горіння. Хімічні відкладення в димарі можуть забруднювати повітря для підтримки горіння і викликати корозію у виробі.

- ▶ Переконайтесь, що у повітрі, яке підводиться для підтримки горіння, не міститься корозійно активних речовин.

## 1.4 Сертифікація CE

Відповідно до Директиви щодо газових приладів (ЄС) 2016/426, теплогенератори сертифіковано як газові прилади, устатковані відповідними системами випуску відпрацьованих газів. Цей посібник з монтажу є складовою частиною сертифікації, посилення на яку містяться у свідоцтві про випробування прототипу виробу. За умови дотримання положень із виконання, що містяться в цьому посібнику з монтажу, підтверджується придатність до використання позначених артикульними номерами Protherm елементів для підведення повітря та газівідводу. Якщо під час встановлення приладів не використовуються сертифіковані компанією Protherm елементи системи підведення повітря та газівідводу, сертифікат відповідності виробу вимогам CE втрачає свою чинність. Тому переконливо рекомендується встановлювати лише оригінальні елементи системи підведення повітря та газівідводу Protherm.

## 1.5 Приписи (директиви, закони, стандарти)

- ▶ Дотримуйтеся вимог внутрішньодержавних приписів, стандартів, директив, розпоряджень та законів.

## 2 Вказівки до документації

### 2.1 Дотримання вимог спільно діючої документації

- ▶ Обов'язково дотримуйтесь посібника зі встановлення встановленого теплогенератора.

### 2.2 Зберігання документації

- ▶ Передавайте цей посібник та всю спільно діючу документацію наступному користувачу установки.

### 2.3 Сфера застосування посібника

Цей посібник діє винятково для зазначеного у спільно діючій документації теплогенератора, надалі - "виріб". Таблиці у розділі стосуються групування, що наведено нижче.

Виріб	Артикульний номер	Група
LYNX condens 18/25 MKV -A (H-UA)	0010048293	1
LYNX condens 25/30 MKV -A (H-UA)	0010048294	2
LYNX condens 25 MKO -A (H-UA)	0010048295	3
LYNX condens 30 MKO -A (H-UA)	0010048296	4

## 3 Огляд системи

### 3.1 Умови системи

#### 3.1.1 Умови для довжини труб

Максимальна довжина труби у холодній ділянці (неопалювані приміщення та/або зовні) становить 5 м.

Загальна довжина труб включає кількість зазначених у таблицях колін 87° для горизонтальної ділянки та опорних колін.

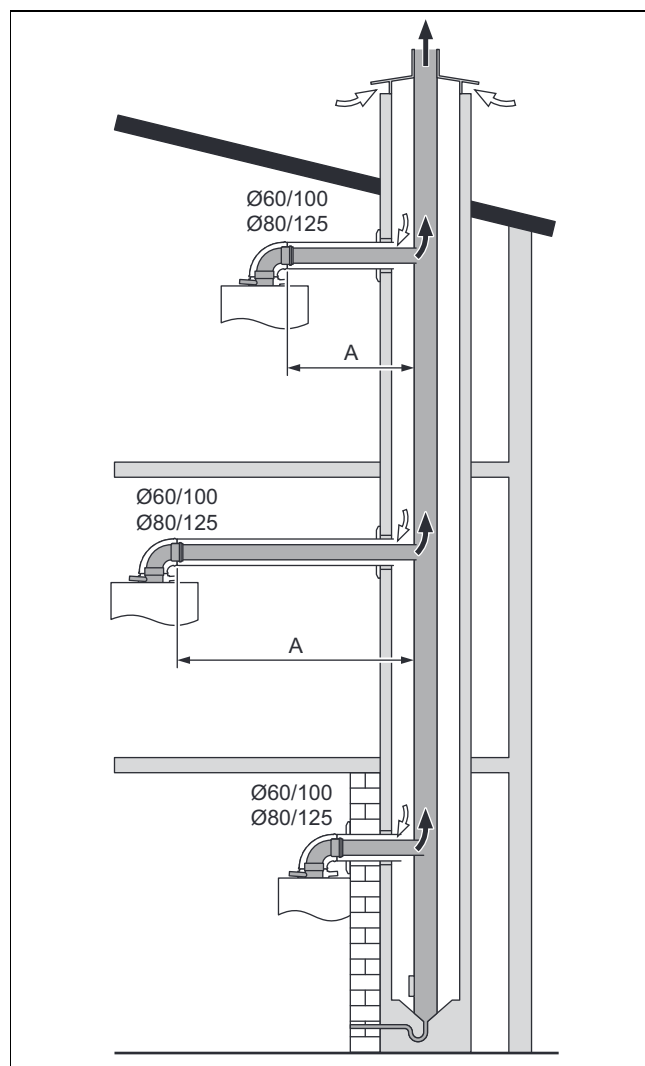
**Сфера застосування:** Система підведення повітря та газівідводу  
 ø 60/100 мм

Максимальна довжина труби зменшується з додатковими вигинами наступним чином: кожне коліно 87° - на 1 м, кожне коліно 45° - на 0,5 м.

**Сфера застосування:** Система підведення повітря та газівідводу  
 ø 80/125 мм

Максимальна довжина труби зменшується з додатковими вигинами наступним чином: кожне коліно 87° - на 2,5 м, кожне коліно 45° - на 1 м, а кожен ревізійний трійник - на 2,5 м.

## 3.2 Монтаж патрубку шахти в системі підведення повітря та відведення відпрацьованих газів



1. Перевірте параметри димаря і врахуйте при цьому допуски виробника димаря.
2. Почніть монтаж системи з монтажу підключення до системи підведення повітря та відведення відпрацьованих газів (→ сторінка 18), враховуючи відповідні таблиці довжини труб.

**Сфера застосування:** Система підведення повітря та газівідводу ø 60/100 мм

Арт. № системи: 0020267685

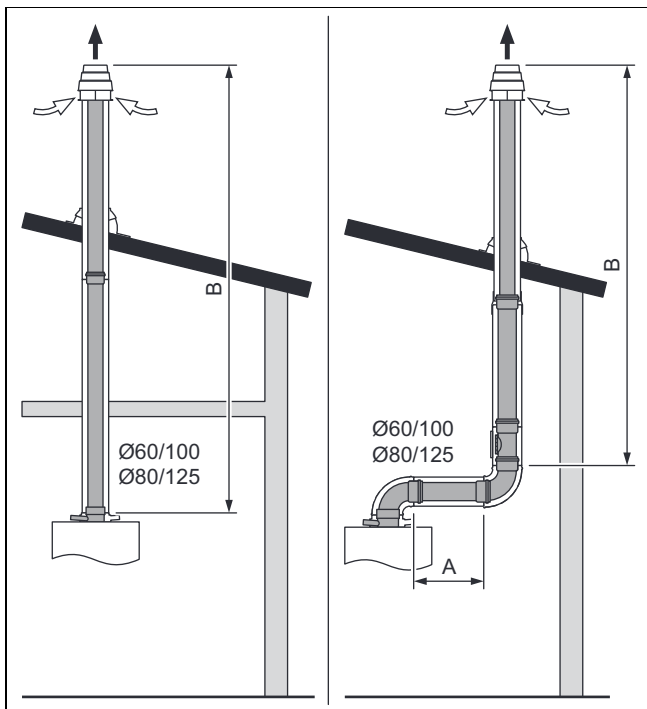
Група	A <sub>max</sub> [m]	Кількість колін 87°
усі	10	1

**Сфера застосування:** Система підведення повітря та газівідводу ø 80/125 мм

Арт. № системи: 0020257023 + 0020257019

Група	A <sub>max</sub> [m]	Кількість колін 87°
усі	10	1

### 3.3 Монтаж вертикального проходу через плоский та похилий дах



- ▶ Почніть монтаж системи з монтажу проходу через дах для похилого/плоского даху (→ сторінка 13), враховуючи відповідні таблиці довжини труб.

**Сфера застосування:** Система підведення повітря та газовідводу  
Ø 60/100 мм

Арт. № системи: 0020230604, 0020230605  
Експлуатація в незалежному від подачі повітря з приміщення режимі

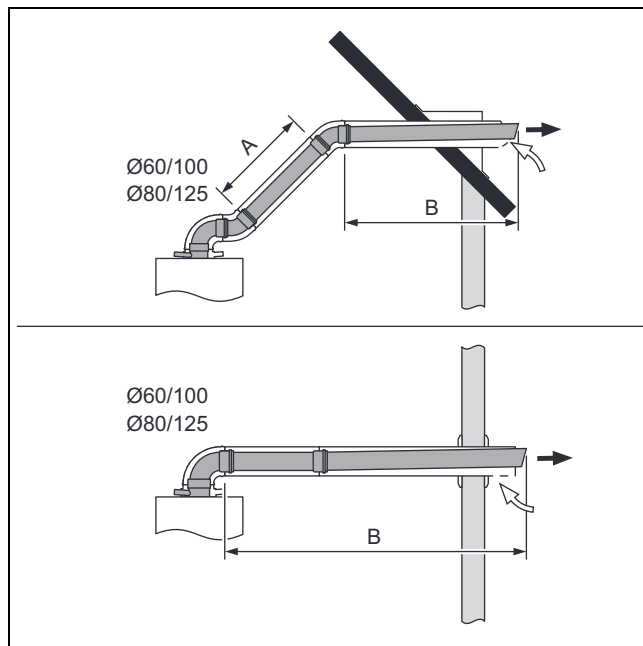
Група	(A+B) <sub>max</sub> [m]	Кількість колін 87°
усі	10	–

**Сфера застосування:** Система підведення повітря та газовідводу  
Ø 80/125 мм

Арт. № системи: 0020257016, 0020257017  
Експлуатація в незалежному від подачі повітря з приміщення режимі

Група	(A+B) <sub>max</sub> [m]	Кількість колін 87°
усі	25	3

### 3.4 Монтаж горизонтального проходу через стіну та дах



- ▶ Почніть монтаж системи з монтажу горизонтального проходу через стіну та дах, (→ сторінка 15) враховуючи відповідні таблиці довжини труб.

**Сфера застосування:** Система підведення повітря та газовідводу  
Ø 60/100 мм

Арт. № системи: 0020219520, 0020219521, 0020219522, 0020219523, 0020219524, 0020219526, 0020219606, 0010031031, 0010031039, 0010031040, 0010031041, 0010031043

Експлуатація в незалежному від подачі повітря з приміщення режимі

Група	(A+B) <sub>max</sub> [m]	Кількість колін 87°
усі	10	1

**Сфера застосування:** Система підведення повітря та газовідводу  
Ø 80/125 мм

Арт. № системи: 0020257018  
Експлуатація в незалежному від подачі повітря з приміщення режимі

Група	(A+B) <sub>max</sub> [m]	Кількість колін 87°
усі	25	1

## 4 Сертифіковані системи підведення повітря та газовідводу і вузли

У наступній таблиці наводяться допущені в ході сертифікації системи підведення повітря та газовідводу та їхні сертифіковані вузли.

Наступні таблиці у цьому розділі стосуються групування, що наведено нижче.

У вашій країні наявні не всі системи підведення повітря та газовідводу та їхні вузли.

### 4.1 Система підведення повітря та газовідводу $\varnothing$ 60/100 мм

#### 4.1.1 Огляд системи

**Сфера застосування:** Система підведення повітря та газовідводу  $\varnothing$  60/100 мм

Системна група	Арт. №	Система підведення повітря та газовідводу
A	0020230604	Вертикальний прохід через дах (чорний, RAL 9005)
	0020230605	Вертикальний прохід через дах (червоний, RAL 8023)
B	0010031031	Горизонтальний прохід через стіну та дах - з коліном
	0020219606	Горизонтальний прохід через стіну та дах - з коліном з ревізійним отвором
	0020219520	Горизонтальний прохід через стіну та дах - без коліна
	0020219521 <sup>1</sup> 0010031039	Горизонтальний прохід через стіну та дах - з 4 отворами для вимірювання
	0020219522 <sup>1</sup> 0010031040	Горизонтальний прохід через стіну та дах - телескопічний, з 4 отворами для вимірювання
	0020219523 <sup>1</sup> 0010031041	Горизонтальний прохід через стіну та дах - 0,82 м - з 2 отворами для вимірювання
	0020219524 <sup>1</sup> 0010031043	Горизонтальний прохід через стіну та дах - 0,76 м - телескопічний, з 2 отворами для вимірювання
C	0020267685	Патрубок шахти концентричної форми в системах підведення повітря та відведення відпрацьованих газів
		Патрубок шахти концентричної форми для підключення до димоходу для розрідження

1. Лише для опалювальних приладів з верхньою накривною пластиною з більш ніж 8 кріпильними отворами

#### 4.1.2 Вузли

**Сфера застосування:** Система підведення повітря та газовідводу  $\varnothing$  60/100 мм

	Арт. №	A	B	C
Система концентричної форми (поліпропілен) $\varnothing$ 60/100 мм				
Приєднувальний фітінг для системи підведення повітря та газовідводу	0020257015 0010031029	X	X	X
Подовжувач (поліпропілен) - концентричної форми - 0,5 м	0020257007	X	X	X
Подовжувач (поліпропілен) - концентричної форми - 1,0 м	0020257008	X	X	X
Подовжувач (поліпропілен) - концентричної форми - 2,0 м	0020257445	X	X	X
Коліно (поліпропілен) - концентричної форми (2 шт.), 45°	0020257010	X	X	X
Коліно (поліпропілен), концентричної форми 87°	0020257009	X	X	X
Коліно 23°	0020242079	X	X	X
Коліно 15°	0020257014	X	X	X
Ревізійний отвір (PP) - 0,25 м	0020257013	X	X	X
Розділювальний пристрій (поліпропілен)	0020267684	X	X	X
Коліно (поліпропілен) - концентричної форми 87° (поліпропілен) з ревізійним отвором (для експлуатації в незалежному від подачі повітря з приміщення режимі)	0020257011	X	X	X
Телескопічний подовжувач (поліпропілен) - 0,5 м - 0,8 м	0020267683	X	X	X
Трубний хомут 140 мм (5 шт.) - $\varnothing$ 100 мм	0020199406	X	X	X
Трубний хомут 200 мм (5 шт.) - $\varnothing$ 100 мм	0020267923	X	X	X
Загальні для системи елементи системи відведення відпрацьованих газів				
Голландська черепиця для похилого даху (чорний)	0020199439	X		



	Арт. №	A	B	C
Голландська черепиця для похилого даху (червоний)	0020199440	X		
Манжета для плаского даху	0020199443	X		
Універсальна черепиця, похилий дах (чорний)	0020199442	X		
Універсальна черепиця, похилий дах (червоний)	0020199441	X		
Універсальна черепиця, похилий дах (мідний/чорний)	0020258676	X		
Універсальна черепиця, похилий дах (мідний/червоний)	0020258677	X		
Універсальна черепиця, похилий дах (мідний/чорний) 35°-55°	0020258678	X		
Універсальна черепиця, похилий дах (мідний/червоний) 35°-55°	0020258679	X		

## 4.2 Система підведення повітря та газівидводу ø 80/125 мм

### 4.2.1 Огляд системи

**Сфера застосування:** Система підведення повітря та газівидводу ø 80/125 мм

Системна група	Арт. №	Система підведення повітря та газівидводу
A	0020257016 0020257017	Вертикальний прохід через дах (чорний, RAL 9005) Вертикальний прохід через дах (червоний, RAL 8023)
B	0020257018	Горизонтальний прохід через стіну та дах
C	0020257023 + 0020257019	Патрубок шахти концентричної форми в системах підведення повітря та відведення відпрацьованих газів

### 4.2.2 Вузли

**Сфера застосування:** Система підведення повітря та газівидводу ø 80/125 мм

	Арт. №	A	B	C
Система концентричної форми (поліпропілен) ø 80/125 мм				
Приєднувальний фітинг для системи підведення повітря та газівидводу	0020276091 0010031033	X	X	X
Подовжувач (поліпропілен) - концентричної форми - 0,5 м	0020257019	X	X	X
Подовжувач (поліпропілен) - концентричної форми - 1,0 м	0020257020	X	X	X
Подовжувач (поліпропілен) - концентричної форми - 2,0 м	0020257021	X	X	X
Коліно (поліпропілен) (2 шт.) - концентричної форми - 45°	0020257024	X	X	X
Коліно (поліпропілен), концентричної форми - 87°	0020257023	X	X	X
Ревізійний отвір (PP) - 0,25 м	0020267686	X	X	X
Розділювальний пристрій (поліпропілен)	0020257022	X	X	X
Коліно (поліпропілен), з ревізійним отвором, концентричної форми - 87° (для експлуатації в незалежному від подачі повітря з приміщення режимі)	0020214161	X	X	X
Трубний хомут (5 шт.) - ø 125 мм	0020199418			X
Загальні для системи елементи системи відведення відпрацьованих газів				
Голландська черепиця для похилого даху (чорний)	0020199439	X		
Голландська черепиця для похилого даху (червоний)	0020199440	X		
Манжета для плаского даху	0020199443	X		
Універсальна черепиця, похилий дах (чорний)	0020199442	X		
Універсальна черепиця, похилий дах (червоний)	0020199441	X		
Універсальна черепиця, похилий дах (мідний/чорний)	0020258676	X		
Універсальна черепиця, похилий дах (мідний/червоний)	0020258677	X		
Універсальна черепиця, похилий дах (мідний/чорний) 35°-55°	0020258678	X		
Універсальна черепиця, похилий дах (мідний/червоний) 35°-55°	0020258679	X		

### **4.3    Огляд системи ø 80/80 мм**

#### **4.3.1    Огляд системи**

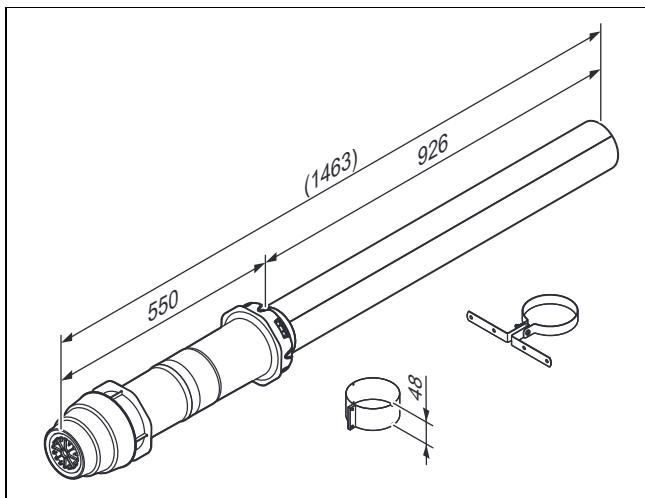
#### **4.3.2    Вузли**

## 5 Комплект поставки системи підведення повітря та газівідводу

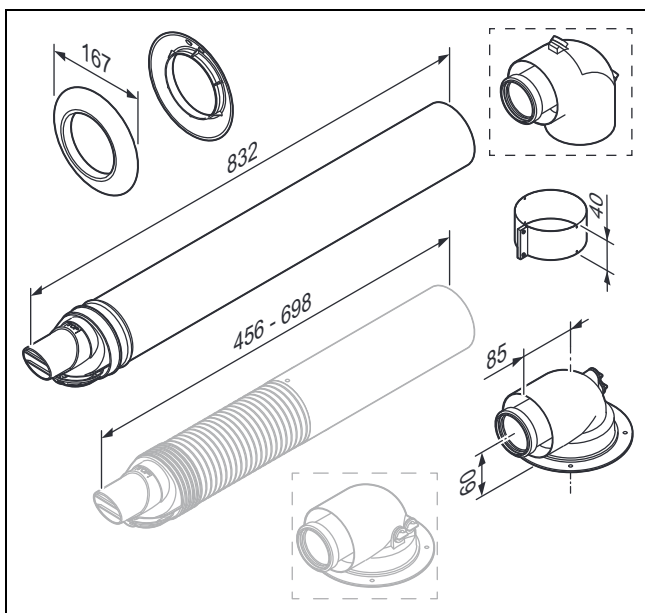
### 5.1 Система підведення повітря та газівідводу $\varnothing$ 60/100 мм

#### 5.1.1 Комплект поставки

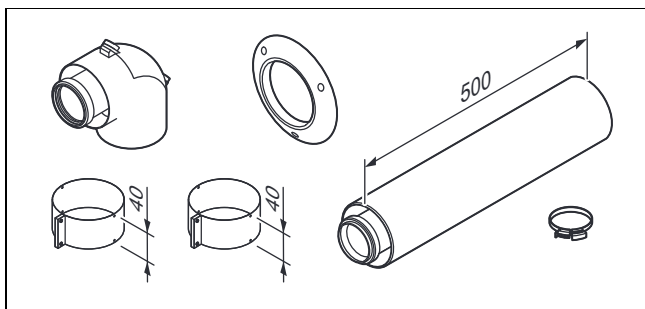
0020230604 і 0020230605



0020219520, 0020219521, 0020219522,  
0020219523, 0020219524, 0020219526,  
0020219606, 0010031031, 0010031039,  
0010031040, 0010031041, 0010031043



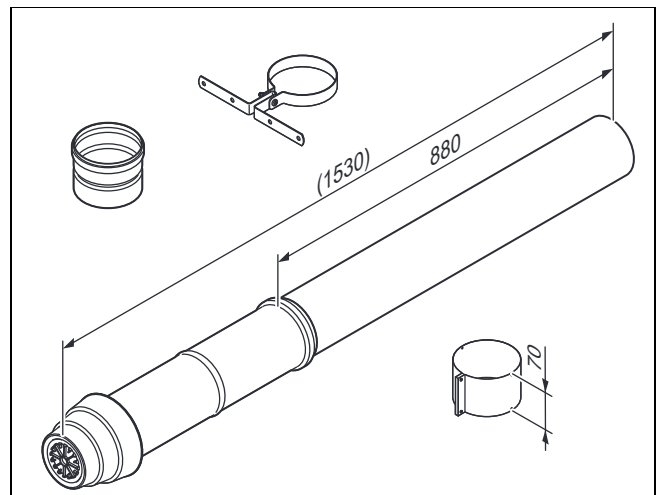
0020267685



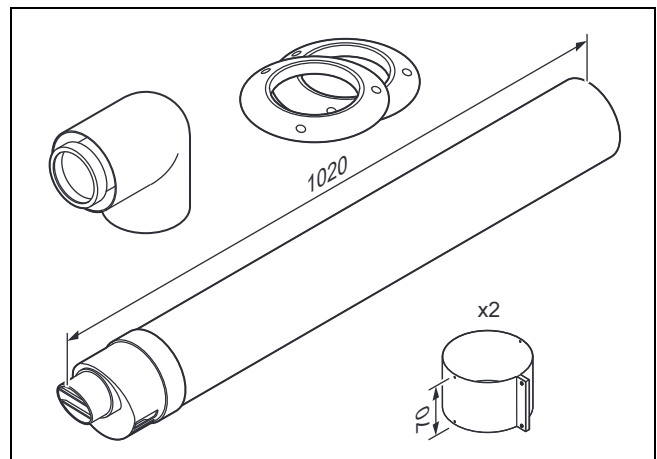
## 5.2 Система підведення повітря та газівідводу $\varnothing$ 80/125 мм

### 5.2.1 Комплект поставки

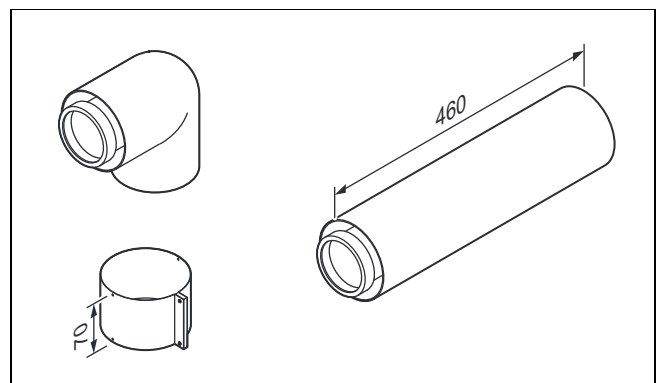
0020257016 і 0020257017



0020257018



0020257023 і 0020257019



## 6 Монтаж



### Обережно!

#### Небезпека збою в роботі виробу через недостатню подачу свіжого повітря!

При експлуатації в залежному від подачі повітря з приміщення режимі необхідно забезпечити достатнє підведення свіжого повітря.

- ▶ Зробіть отвір безпосередньо 150 см<sup>2</sup> назовні або виконайте подачу повітря для підтримки горіння через повітряну мережу приміщення з достатньою продуктивністю.
- ▶ Тримайте отвори для приточного повітря вільними, інакше не гарантується справна робота виробу.



### Обережно!

#### Небезпека матеріальних збитків внаслідок низьких температур!

При температурах нижче 0°C та в неопалюваних приміщеннях гнучкість димоходу зменшується.

- ▶ Піднімайте димохід на дах з обережністю.
- ▶ Перед монтажем перевірте деталі на наявність пошкоджень.



### Обережно!

#### Небезпека матеріальних збитків внаслідок неправильного монтажу!

Через неправильне стикування труб можливе пошкодження ущільнень.

- ▶ Стикуйте труби, вставляючи їх одну в другу завжди з повертанням.

### 6.1 Вказівки щодо системного монтажу

Монтаж системи підведення повітря та газовідводу складається з монтажу димоходу у шахті, шахтної насадки, підключення шахти та підключення виробу.

У розділі "Монтаж димоходу в шахті" зазначені всі подальші роботи.

## 6.2 Загальні умови для місця монтажу

### 6.2.1 Технічні характеристики систем підведення повітря та відведення відпрацьованих газів виробника для конденсаційних виробів

Технічні властивості	Опис
Термостійкість	Розрахована на максимальну температуру відпрацьованих газів виробу.
Герметичність	Розрахована на виріб, що працює в приміщенні або на відкритому просторі.
Стойкість до конденсату	Для газоподібного та рідкого палива
Корозійна стійкість	Розрахована на спалювання газоподібного та рідкого палива в конденсаційному приладі
Відстань до горючих будівельних матеріалів	<ul style="list-style-type: none"><li>– Повітропровід і димохід концентричної форми: не потрібно дотримуватися відстані</li><li>– Димохід не концентричної форми: 5 см</li></ul>
Місце монтажу	Згідно з інструкціями зі встановлення
Пожежні характеристики	Нормально займисті (згідно з EN 13501-1, клас E)
Час опору вогню	відсутній: Зовнішні труби концентричних систем підведення повітря та газовідводу концентричної форми з не горючого матеріалу. Потрібний час опору вогню досягається за рахунок шахти всередині будівлі.

### 6.2.2 Вимоги до шахти для системи підведення повітря та газовідводу

Система підведення повітря та газовідводу виробника не має вогнестійких властивостей (при напрямку впливу ззовні назовні).

При проведенні системи підведення повітря та газовідводу через конструктивні елементи будівлі, що не мають вогнестійких властивостей, потрібен монтаж шахти. Шахта повинна забезпечувати вогнестійкість (при напрямку впливу ззовні назовні) конструктивних елементів будівлі, через які проходить система випуску відпрацьованих газів. Необхідна вогнестійкість повинна відповідати вимогам класифікації (бар'єрні властивості та теплоізоляція) та будівельно-технічним вимогам.

Як правило, наявний димар, що використовувався для газовідводу, відповідає цим вимогам і може використовуватись у якості шахти для системи підведення повітря та газовідводу.

Газова герметичність шахти повинна відповідати класу випробувального тиску N2 згідно з EN 1443.

Як правило, наявний димар, що використовувався для газовідводу, відповідає цим вимогам і може використовуватись у якості шахти для системи підведення повітря.

Якщо шахта використовується для підведення повітря для підтримки горіння, її конструкція, особливо - ізоляція, повинна виключати можливість випадання вологи на зовнішній стіні шахти, викликане охолодженням шахти холо-

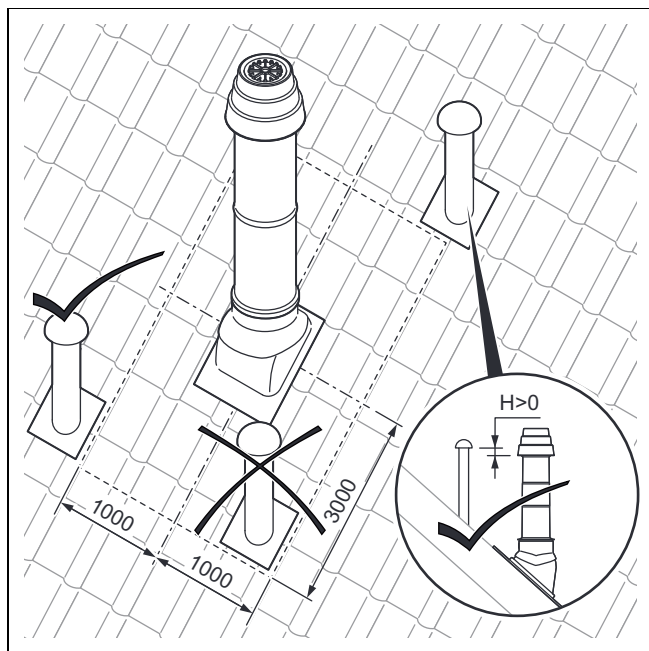
дним повітрям для підтримки горіння, що надходить ззовні.

Як правило, наявний димар, що використовувався для газовідводу, відповідає цим вимогам і може використовуватись без додаткової теплоізоляції у якості шахти для системи підведення повітря.

### 6.2.3 Прокладання системи підведення повітря та газовідводу

- ▶ Забезпечте, щоб система підведення повітря та газовідводу прокладалася по можливості короткою та прямою.
- ▶ Не розташуйте кілька колін або ревізійних елементів безпосередньо один за одним.
- ▶ Не прокладайте систему підведення повітря та газовідводу у одній шахті з трубопроводами питної води.
- ▶ Забезпечте, щоб тракт відпрацьованих газів по всій довжині можна було перевірити і почистити при потребі.
- ▶ Забезпечте, щоб систему підведення повітря та газовідводу можна було демонтувати з невеликими витратами (не потрібно дорогих довбальних робіт у житловій зоні, досить зняти закріплені гвинтами обшивки).

### 6.2.4 Монтаж устя системи випуску відпрацьованих газів



З витяжних каналів виходить дуже вологе відпрацьоване повітря. Воно може конденсуватись у трубі подачі повітря і призвести до пошкоджень виробу.

- ▶ Дотримуйтесь мінімальних відстаней для експлуатації в незалежному від подачі повітря з приміщення режимі відповідно до малюнку.
- ▶ Розташуйте устя системи випуску відпрацьованих газів таким чином, щоб забезпечувався належний розподіл відпрацьованих газів та унеможлилювалось їх зворотне проникнення в будівлю через отвори (вікна, приточні отвори повітря та балкони).

### 6.2.5 Утилізація конденсату

- ▶ При утилізації конденсату в загальну каналізаційну мережу дотримуйтесь місцевих приписів.

- ▶ Для стічної труби конденсату використовуйте лише трубопроводи зі стійкого до корозії матеріалу.

### 6.3 Відстань до деталей з горючих будівельних матеріалів

Для окремо підключених виробів дотримання відстані від системи підведення повітря та газовідводу концентричної форми або відповідних подовжувачів до деталей з горючих будівельних матеріалів не вимагається.

### 6.4 Монтаж проходу через стіну / дах

#### 6.4.1 Вертикальний прохід воздуховоду $\varnothing$ 60/100 мм або $\varnothing$ 80/125 мм через дах



#### Небезпека!

**Небезпека отруєння через витік відпрацьованих газів та небезпека матеріальних збитків у результаті зрізання проходу через дах!**

Сніг та лід, що зсуваються з похилого даху, можуть зрізати вертикальний прохід через дах на рівні поверхні даху.

- ▶ В місцевостях, де трапляються сильні снігопади та обледеніння, змонтуйте вертикальний прохід через дах поруч з гребенем даху або встановіть над проходом через дах решітку для затримання снігу.



#### Обережно!

**Небезпека пошкодження будівельних матеріалів!**

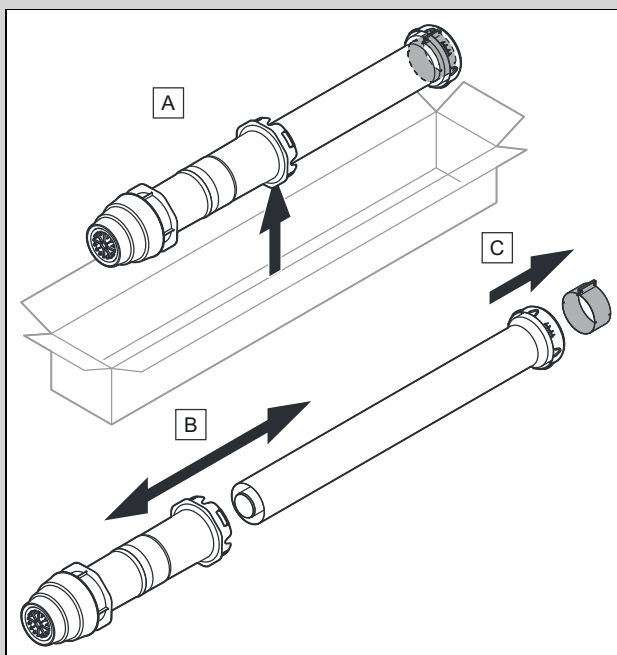
В результаті неналежного монтажу можливе потрапляння води в будівлю і спричинення матеріальних збитків.

- ▶ Дотримуйтесь положень директив з планування та спорудження дахів з ущільненнями.

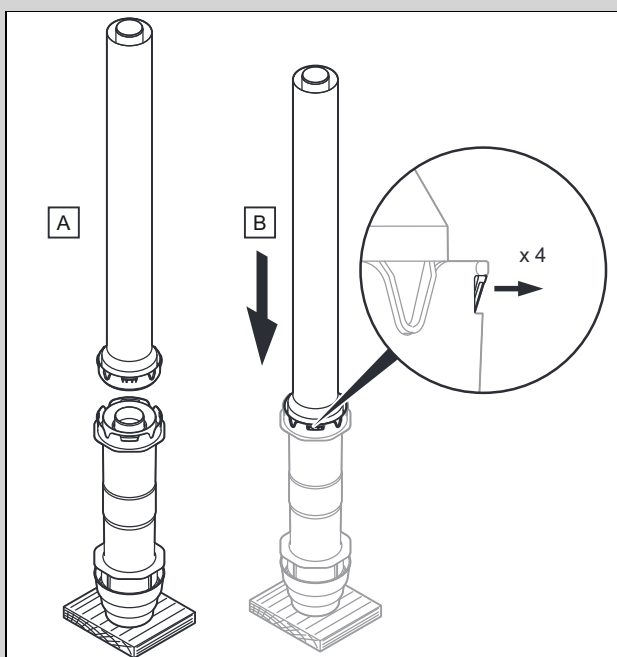
#### 6.4.1.1 Монтаж вертикального проходу через дах

1. Визначте місце монтажу проходу через дах.

**Сфера застосування:** Система підведення повітря та газівідводу  
 ø 60/100 мм

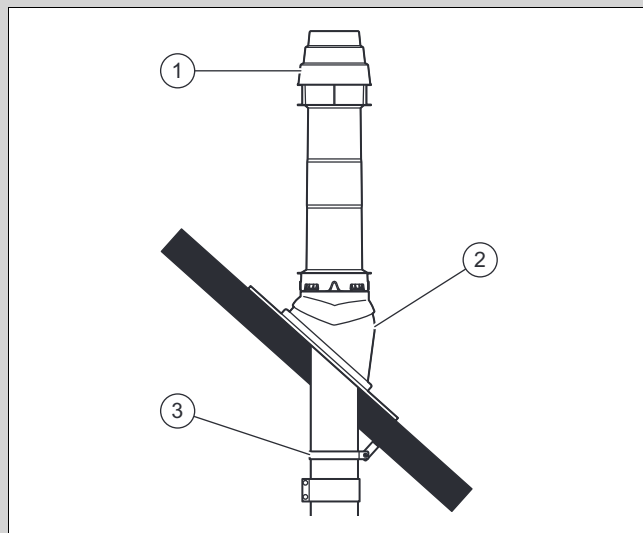


- ▶ Вийміть вертикальний прохід через дах з пакування і витягніть окремі деталі одна з одної, як показано на малюнку.



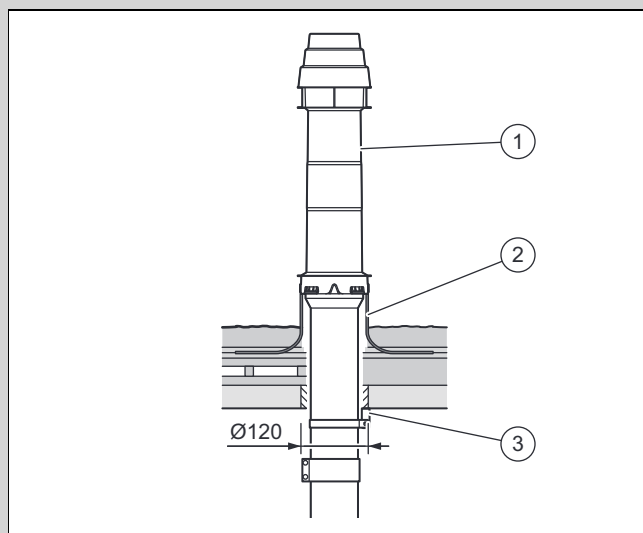
- ▶ Змонтуйте вертикальний прохід через дах, так щоб він зафіксувався зі звуком.

**Умова:** Похилий дах



- ▶ Використовуйте голландську черепицю (2).
- ▶ Вставте вертикальний прохід через дах (1) згори через голландську черепицю, щоб він щільно сів на місце.

**Умова:** плоский дах



- ▶ Вставте ізоляційний рукав для плоского даху (2).
- ▶ Щільно вклейте ізоляційний рукав для плоского даху.
- ▶ Вставте прохід через дах (1) згори через ізоляційний рукав для плоского даху, щоб прохід через дах щільно сів на місце.

2. Вирівняйте прохід через дах вертикально.
3. Закріпіть прохід через дах за допомогою скоби кріплення(3) до конструкції даху.

**Сфера застосування:** Система підведення повітря та газівідводу  
 ø 80/125 мм

- ▶ Монтуйте перехідник ø 110 мм на ø 125 мм.

4. За потреби монтуйте подовжувачі (→ сторінка 19), а також коліна, враховуючи розрахунки для зміщення. (→ сторінка 20)
5. Змонтуйте розділювальний пристрій. (→ сторінка 19)
6. З'єднайте при потребі всі місця розділення за допомогою хомутів повітропроводу. (→ сторінка 21)
7. Приєднайте виріб до системи підведення повітря та газівідводу. (→ сторінка 23)

## 6.4.2 Монтаж горизонтального проходу через стіну та дах $\varnothing$ 60/100 або 80/125 мм



### Небезпека!

#### Небезпека отруєння через потрапляння відпрацьованих газів!

При невдалому виборі місця встановлення системи підведення повітря та газівідводу відпрацьовані гази можуть проникати в будівлю.

- ▶ Визначаючи відстані до вікон або вентиляційних отворів, дотримуйтесь чинних приписів.



### Небезпека!

#### Небезпека отруєння через потрапляння відпрацьованих газів!

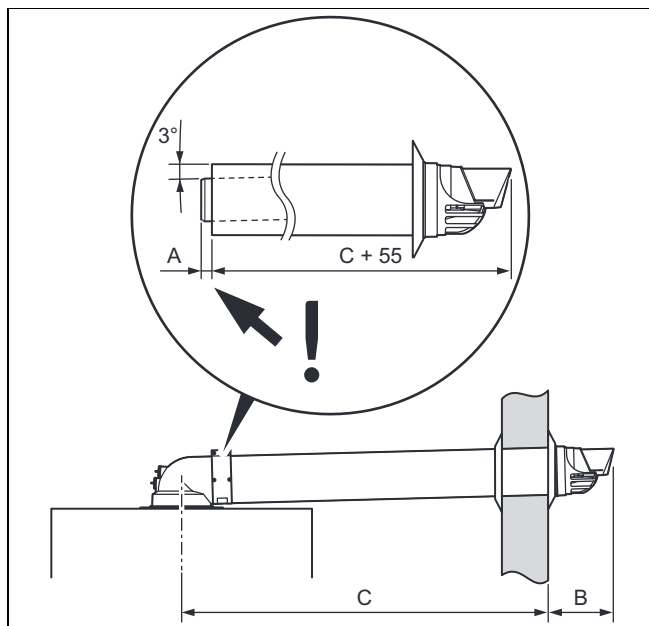
Застійний конденсат може пошкодити ущільнення димоходу.

- ▶ Прокладайте горизонтальну трубу димоходу до теплогенератора з нахилом  $3^\circ$  (50 мм на 1 м довжини труби).
- ▶ При цьому слідкуйте, щоб система підведення повітря та газівідводу розташовувалася в отворі в стіні по центру.

При монтажі поруч із джерелом світла користувач повинен регулярно очищувати забруднення через комах, що прилітатимуть. Спеціаліст повинен повідомити користувачеві про ці роботи з чищення.

Мінімальний розмір ковпака даху для висоти  $\times$  ширину становить: 300 мм  $\times$  300 мм.

### 6.4.2.1 Монтаж горизонтального проходу через стіну



1. Врахуйте дані довжини для монтажу повітропроводу та димоходу.

**Сфера застосування:** Система підведення повітря та газівідводу  $\varnothing$  60/100 мм

A	B
13 мм	140 мм

**Сфера застосування:** Система підведення повітря та газівідводу  $\varnothing$  80/125 мм

A	B
15 мм	150...155 мм

2. Просвердліть 1 прохід через стіну у зовнішній стіні.

**Сфера застосування:** Система підведення повітря та газівідводу  $\varnothing$  60/100 мм

**Умова:** Відсутній доступ до проходу через зовнішню стіну

- Діаметр отвору: 125 мм

**Сфера застосування:** Система підведення повітря та газівідводу  $\varnothing$  60/100 мм

**Умова:** Є доступ до проходу через зовнішню стіну

- Діаметр отвору: 110 мм

**Сфера застосування:** Система підведення повітря та газівідводу  $\varnothing$  80/125 мм

- Діаметр отвору: 130 мм

3. Вкоротіть з'єднані трубу димоходу та трубу подачі повітря на однакову величину.

**Сфера застосування:** Система підведення повітря та газівідводу  $\varnothing$  60/100 мм

**Умова:** Попередньо монтована зовнішня накладка проходить через прохід через стіну

- ▶ Монтуйте зовнішню накладку між пластиковим носиком та бортом труби подачі повітря.
- ▶ Вставте систему підведення повітря та газівідводу з гнучкою зовнішньою накладкою через стіну.
- ▶ Протягніть систему підведення повітря та газівідводу настільки назад, щоб зовнішня накладка щільно прилягла до зовнішньої стіни.

**Умова:** Попередньо монтована зовнішня накладка не проходить через прохід через стіну

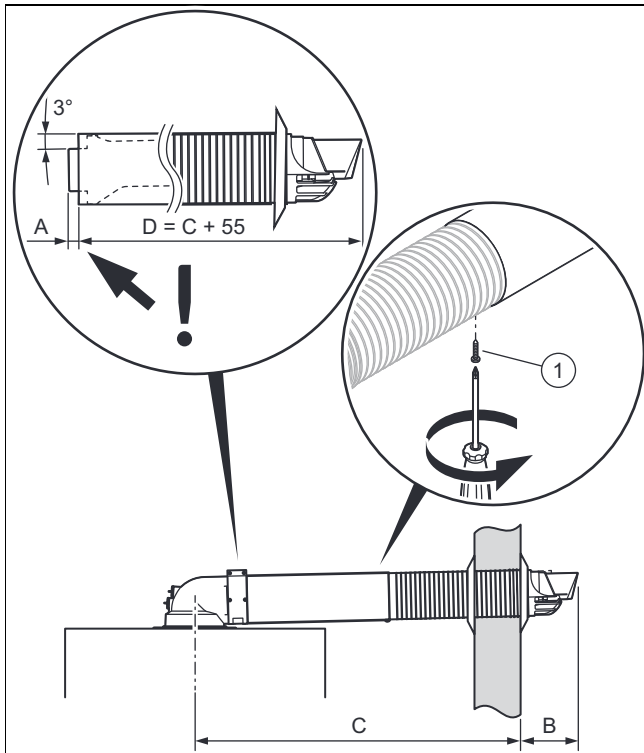
- ▶ Просуньте систему підведення повітря та газівідводу через стіну.
- ▶ Змонтуйте зовнішню накладку.

**Сфера застосування:** Система підведення повітря та газівідводу  $\varnothing$  80/125 мм

- ▶ Просуньте систему підведення повітря та газівідводу через стіну.
- ▶ Змонтуйте зовнішню накладку на зовнішній стіні.

4. Закріпіть систему підведення повітря та газівідводу будівельним розчином і дайте йому затвердіти.
5. Змонтуйте стінну накладку на внутрішній стороні стіни.
6. Підключіть виріб до горизонтального проходу через стіну та дах. (→ сторінка 22)

### 6.4.2.2 Монтаж горизонтального телескопічного проходу через стіну



1. Врахуйте дані довжини для монтажу повітропроводу та димоходу.

**Сфера застосування:** Система підведення повітря та газівідводу  $\varnothing$  60/100 мм

A	B	C
13 мм	140 мм	456...698 мм

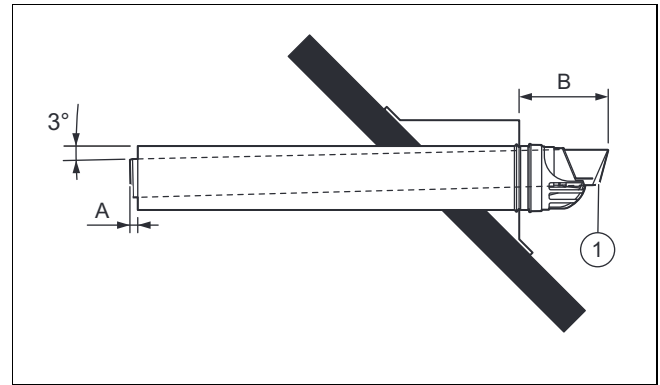
2. Просвердліть 1 прохід через стіну у зовнішній стіні.

**Сфера застосування:** Система підведення повітря та газівідводу  $\varnothing$  60/100 мм

- Діаметр отвору: 110 мм

3. Відрегулюйте бажану довжину телескопічного проходу через стіну.
  - Символи TOP повинні вказувати вгору на обох кінцях.
4. Прикріпіть труби подачі повітря одну до одної, закрутивши насунені одна на одну труби подачі повітря за допомогою самонарізних гвинтів, що поставляються в комплекті, з нижнього боку (1).
5. Ущільніть стик в телескопічній трубі подачі повітря липкою стрічкою з комплекту поставки.
6. Просуньте систему підведення повітря та газівідводу через стіну.
7. Змонтуйте зовнішню накладку.
8. Закріпіть систему підведення повітря та газівідводу будівельним розчином і дайте йому затвердіти.
9. Змонтуйте стінну накладку на внутрішній стороні стіни.
10. Підключіть виріб до горизонтального проходу через стіну та дах. (→ сторінка 22)

### 6.4.2.3 Монтаж горизонтального проходу через дах



1. Врахуйте дані довжини для монтажу повітропроводу та димоходу.

**Сфера застосування:** Система підведення повітря та газівідводу  $\varnothing$  60/100 мм

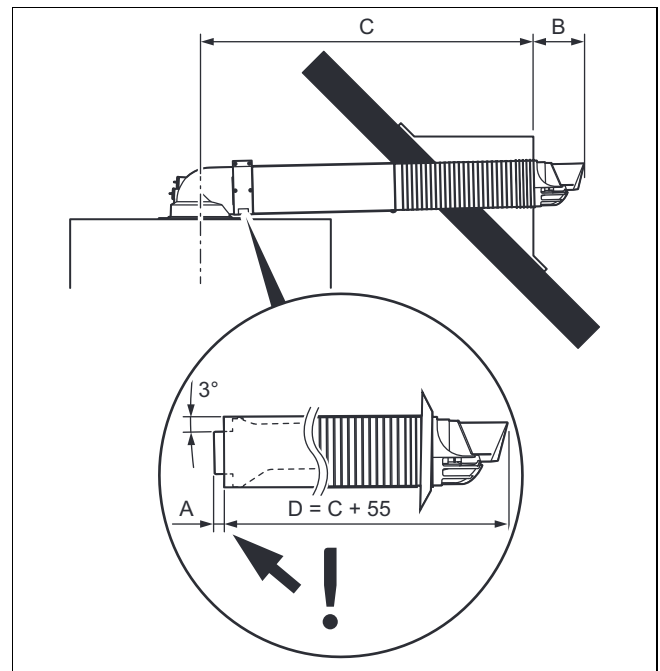
A	B
13 мм	140 мм

**Сфера застосування:** Система підведення повітря та газівідводу  $\varnothing$  80/125 мм

A	B
15 мм	150...155 мм

2. Установіть систему підведення повітря та газівідводу (1) без зовнішньої накладки в ковпак даху.
  - Мінімальні розміри ковпака даху: 300 мм × 300 мм (висота × ширина)
3. Приєднайте виріб до системи підведення повітря та газівідводу. (→ сторінка 23)

### 6.4.2.4 Монтаж горизонтального телескопічного проходу через дах



1. Врахуйте дані довжини для монтажу повітропроводу та димоходу.



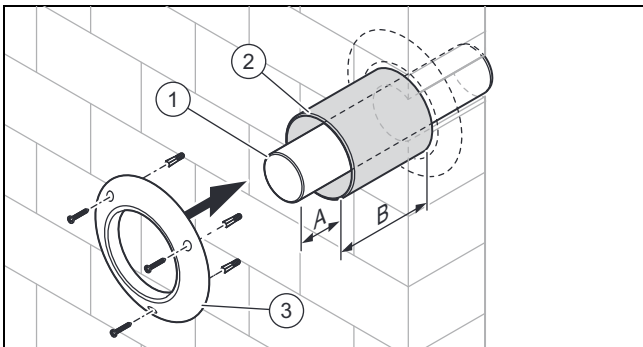
**Сфера застосування:** Система підведення повітря та газівідводу  $\varnothing$  60/100 мм

A	B	C
13 мм	140 мм	456...698 мм

- Встановіть систему підведення повітря та газівідводу без зовнішньої накладки в ковпак даху.
  - Мінімальні розміри ковпака даху: 300 мм × 300 мм (висота × ширина)
- Підключіть виріб до горизонтального проходу через стіну та дах. (→ сторінка 22)

## 6.5 Монтаж патрубків шахти

### 6.5.1 Монтаж патрубків шахти для експлуатації в залежному від подачі повітря з приміщення режимі



- Вкоротіть трубу димоходу (1) до потрібної довжини і надіньте її на опорне коліно.

**Сфера застосування:** Система підведення повітря та газівідводу  $\varnothing$  60/100 мм

A	B
13 мм	25 мм

**Сфера застосування:** Система підведення повітря та газівідводу  $\varnothing$  80/125 мм

A	B
25 мм	25 мм

- Закріпіть трубу димоходу будівельним розчином і дайте йому затвердіти.
- Вкоротіть трубу подачі повітря (2) до потрібної довжини. При цьому не вкорочуйте кінець зі стопорним пристосуванням, оскільки центрування відбувається за рахунок стопорного пристосування, стінної накладки та хомута труби подачі повітря.
- Насуньте трубу подачі повітря на трубу димоходу аж до стіни.
- Змонтуйте стінну накладку (3).



### Обережно! Небезпека пошкодження будівельних матеріалів!

Через пошкоджений димохід може утворитися конденсат і зволожити шахту.

- Зробіть у приміщенні встановлення в нижній частині шахти отвір для входу повітря (площа поперечного перерізу отвору: для димоходів  $\varnothing$  60 — не менше 75 см<sup>2</sup>, для димоходів  $\geq \varnothing$  80 — не менше 125 см<sup>2</sup>).

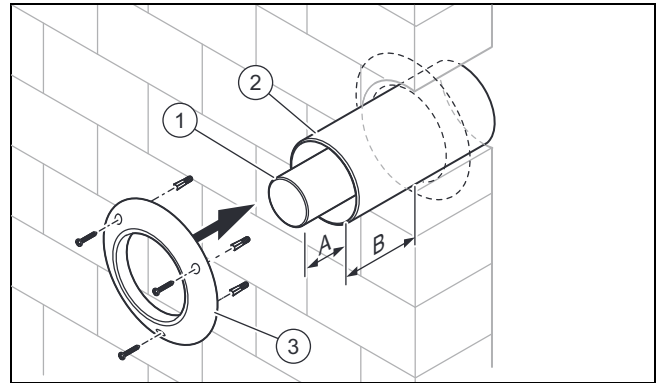
- Подбайте про вхідний отвір повітря достатнього розміру в нижній частині шахти та враховуйте мінімальні розміри.

**Сфера застосування:**  $\varnothing$  80 мм

–  $\geq 125$  см<sup>2</sup>

- Замініть закрити кришку ревізійного отвору коліна 87° кришкою з забірним отвором повітря.

### 6.5.2 Монтаж патрубків шахти для експлуатації в незалежному від подачі повітря з приміщення режимі



- Вкоротіть трубу димоходу (1) до потрібної довжини і надіньте її на опорне коліно.

**Сфера застосування:** Система підведення повітря та газівідводу  $\varnothing$  60/100 мм

A	B
13 мм	25 мм

**Сфера застосування:** Система підведення повітря та газівідводу  $\varnothing$  80/125 мм

A	B
25 мм	25 мм

- Надіньте трубу димоходу на перехідне коліно.
- Вкоротіть трубу подачі повітря (2) до потрібної довжини. При цьому не вкорочуйте кінець зі стопорним пристосуванням, оскільки центрування відбувається за рахунок стопорного пристосування, стінної накладки та хомута труби подачі повітря.
- Надягніть трубу подачі повітря на трубу димоходу в шахті, щоб вона порівнялась з внутрішньою стіною.
- Закріпіть трубу подачі повітря будівельним розчином і дайте йому затвердіти.
- Змонтуйте стінну накладку (3).

### 6.5.3 Монтаж патрубків шахти концентричної форми в системі підведення повітря та відведення відпрацьованих газів для розрідження



#### Обережно! Небезпека пошкодження виробу!

У вертикальній частині системи випуску відпрацьованих газів не допускається виникнення надлишкового тиску, оскільки при цьому паливник буде працювати імпульсами, що може призвести до пошкодження виробу. Виріб не розрахований на такий режим експлуатації і не перевірявся в ньому.

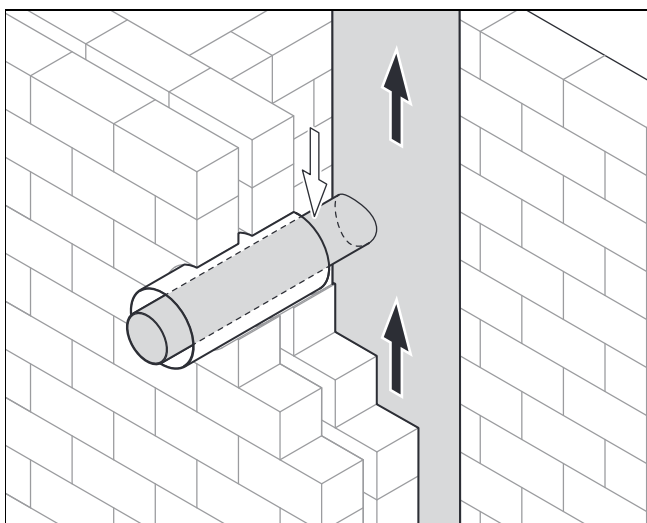
- ▶ Виконайте роботи по отриманню підтвердження функціональної придатності вертикального димоходу у відповідності до стандарту EN-13384 з використанням даних температури та об'єму відпрацьованих газів з посібника зі встановлення виробу.



#### Обережно! Небезпека пошкодження будівельних матеріалів!

Статичні та протипожежні властивості стінки шахти можуть знижуватись з-за кріплення.

- ▶ Не встановлюйте жодних гвинтів, дюбелів тощо безпосередньо на стінку шахти вентиляційно-витяжної системи.
- ▶ Встановлюйте кріплення на цегляній або кам'яній кладці чи збоку на стіні.
- ▶ Дотримуйтесь інструкцій виробника системи підведення повітря та відведення відпрацьованих газів.



1. Утворіть на системі підведення повітря та відведення відпрацьованих газів підключення для експлуатації в незалежному від подачі повітря з приміщення режимі, враховуючи висоту підключення виробу (в т.ч. приєднувальний фітинг для системи під-

ведення повітря та газівідводу і коліна), як описано у посібнику зі встановлення виробу.

**Умова:** Керамічна система підведення повітря та відведення відпрацьованих газів з випускним патрубком відпрацьованих газів

- ▶ Встановіть трубу димоходу концентричної форми з муфтою так, щоб під час цього монтажу труба димоходу з розпіркою зафіксувалась у трубі подачі повітря.

**Умова:** Керамічна система підведення повітря та відведення відпрацьованих газів без випускного патрубка відпрацьованих газів

- ▶ Відділіть муфту на трубі димоходу.
- ▶ Майте на увазі, що при вкорочуванні труби подачі повітря не можна відрізати кінець з розпіркою.
- ▶ Затисніть фіксуючий хомут із комплекту поставки таким чином, щоб труба димоходу після встановлення у муфту відведення відпрацьованих газів системи підведення повітря та відведення відпрацьованих газів підтримувалася розпіркою труби подачі повітря.

**Умова:** Система підведення повітря та відведення відпрацьованих газів з димоходом з металу з випускним патрубком відпрацьованих газів

- ▶ Встановіть трубу димоходу концентричної форми з муфтою так, щоб під час цього монтажу труба димоходу з розпіркою зафіксувалась у трубі подачі повітря.

**Умова:** Система підведення повітря та відведення відпрацьованих газів з димоходом з металу і шахтою з мінеральних матеріалів без випускного патрубка відпрацьованих газів

- ▶ Закріпіть трубу подачі повітря будівельним розчином і закрийте шахту.
- ▶ Підключіть виріб до труби димоходу для розрідження.

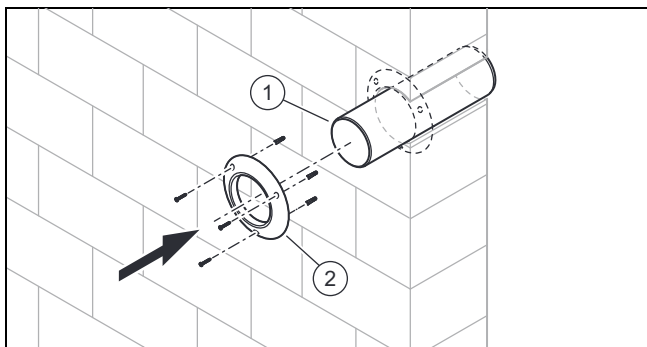
### 6.5.4 Монтаж патрубків шахти до димоходу для розрідження



#### Небезпека! Небезпека отруєння через потрапляння відпрацьованих газів!

При надлишковому тиску в вертикальній частині димоходу відпрацьовані гази можуть надходити у непрацюючий виріб. Вироби не розраховані на такий режим експлуатації і не перевірялись в ньому.

- ▶ Виконайте роботи по отриманню підтвердження функціональної придатності вертикального димоходу у відповідності до стандарту EN-13384 з використанням даних температури та об'єму відпрацьованих газів з посібника зі встановлення виробу.



1. Врахуйте висоту підключення виробу (разом із приєднувальним фітінгом для системи підведення повітря та газівідводу та коліном).
2. Просвердліть отвір для одного димоходу  $\varnothing$  80 мм у вертикальній частині димоходу.
3. Вкоротіть трубу димоходу.
  - Щоб труба димоходу ввійшла в отвір в стіні, при вкорочуванні труби димоходу потрібно зняти муфту.
4. Вставте трубу димоходу (1) в стіну і ущільніть її згідно з використовуваними будівельними матеріалами.
5. Встановіть стінну накладку (2).
6. Підключіть виріб до труби димоходу для розділення.

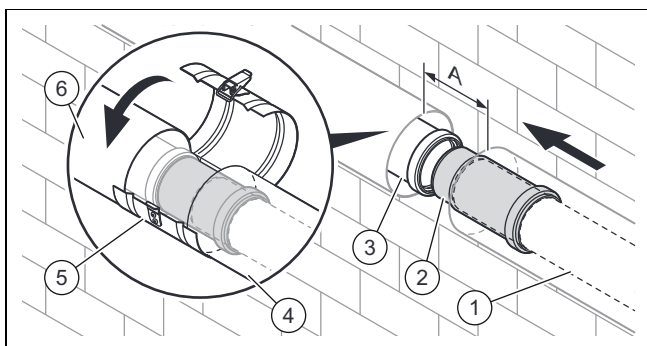
## 6.6 Виконання з'єднання між виробом та підключенням притічного повітря/відпрацьованих газів

### 6.6.1 Монтаж розділювального пристрою



#### Вказівка

Розділювальний пристрій полегшує монтаж та відділення системи підведення повітря та газівідводу від виробу. Розділювальний пристрій можна розташувати вертикально або горизонтально.



1. Вставте розділювальний пристрій (2) до упору на трубу димоходу (1).
2. Витягніть розділювальний пристрій з труби димоходу настільки назад, щоб кінець стикування розділювального пристрою сидів у муфті труби димоходу (3).

**Сфера застосування:** Система підведення повітря та газівідводу  $\varnothing$  60/100 мм

- Відстань A: 100 ... 110 мм

**Сфера застосування:** Система підведення повітря та газівідводу  $\varnothing$  80/125 мм

- Відстань A: 82 ... 90 мм

3. З'єднайте труби подачі повітря (4) і (6) за допомогою хомута повітропроводу розділювального пристрою (5).

### 6.6.2 Встановіть подовжувачі 60/100 мм або 80/125 мм

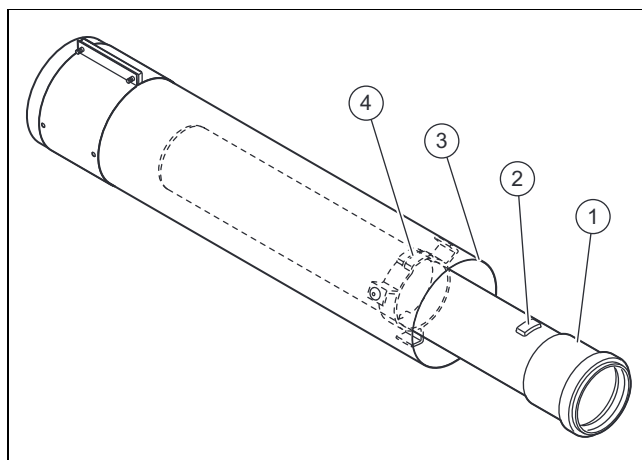


#### Небезпека!

#### Небезпека отруєння через потрапляння відпрацьованих газів при неправильному монтажі!

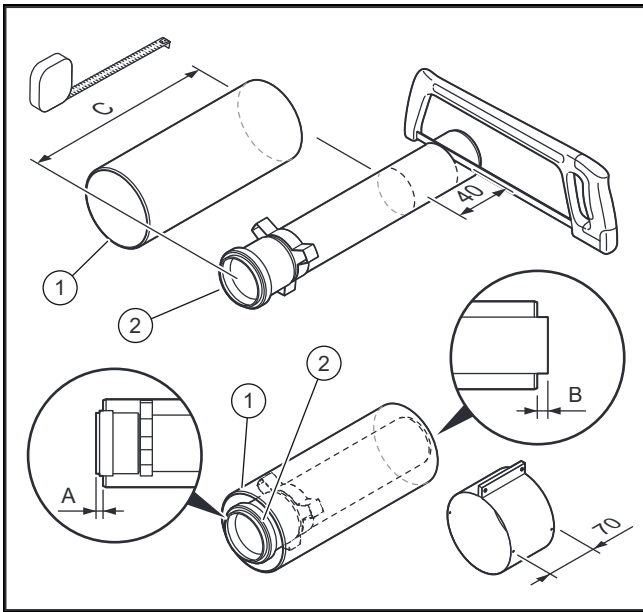
Через неправильний монтаж труб димоходу/ущільнень та відсутні кріплення на стіні/стелі можуть виходити відпрацьовані гази.

- ▶ За необхідності для полегшення монтажу використовуйте тільки воду або звичайне рідке мило.
- ▶ Під час монтажу труб димоходу обов'язково слідкуйте за правильною посадкою ущільнень (встановлювати пошкоджені ущільнення заборонено).
- ▶ Перед монтажем труб зніміть з них задирки та фаски, щоб не пошкодити ущільнення. Приберіть стружку.
- ▶ Не встановлюйте погнуті або іншим чином пошкоджені труби.
- ▶ Закріпіть подовжувачі трубними хомутами до стіни або стелі. Відстань між двома трубними хомутами не повинна перевищувати довжини подовжувача і не повинна бути довшою за 2 м.
- ▶ Зафіксуйте трубу димоходу в розпірці труби подачі повітря.



1. Обертайте трубу димоходу (1), доки пластиковий носик (2) не вивільниться з розпірки (4).
2. Вийміть трубу димоходу з труби подачі повітря (3).

3. Виміряйте довжину потрібного відрізка труби подачі повітря і в залежності від цього розрахуйте відповідну довжину труби димоходу.
- Довжина труби димоходу: Довжина труби подачі повітря + 40 мм



4. Врахуйте дані довжини для вкорочення подовжувача.

**Сфера застосування:** Система підведення повітря та газівідводу  $\varnothing$  60/100 мм

A	B	C
27 мм	13 мм	$\geq 80$ мм

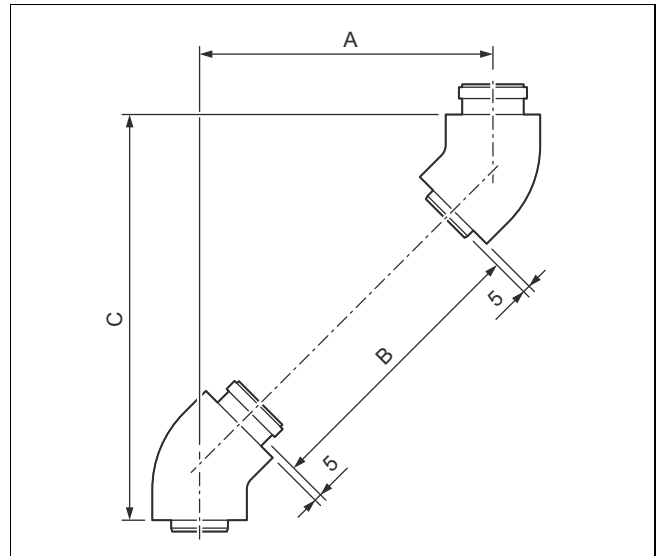
**Сфера застосування:** Система підведення повітря та газівідводу  $\varnothing$  80/125 мм

A	B	C
25 мм	15 мм	$\geq 100$ мм

5. Вкоротіть труби пилкою або ножицями для листового металу.
6. Зафіксуйте трубу димоходу (2) знову у трубі подачі повітря (1).

### 6.6.3 Розрахунок розміру зміщення для труб підведення повітря/димоходу

#### 6.6.3.1 Розрахунок розміру зміщення коліна 45° (труби підведення повітря/димоходу)



- A Зміщення C Висота
- B Довжина труби подачі повітря

**Сфера застосування:** Система підведення повітря та газівідводу  $\varnothing$  60/100 мм

#### Формула

$$B = (A \times 1,41) - 130 \text{ мм}$$

$$C = A + 120 \text{ мм}$$

$$\text{Довжина труби димоходу} = B + 40 \text{ мм}$$

#### Обмеження

	Зміщення (A)
Без подовжувача	90 ... 100 мм
з подовжувачем	160 ... 800 мм
неможливе	106 ... 154 мм

#### Приклад

Бажане зміщення (A): 450 мм

$$B = 450 \text{ мм} \times 1,41 - 130 \text{ мм} = 504 \text{ мм}$$

$$C = 450 \text{ мм} + 120 = 570 \text{ мм}$$

$$\text{Довжина труби димоходу} = 504 + 40 \text{ мм} = 544 \text{ мм}$$

**Сфера застосування:** Система підведення повітря та газівідводу  $\varnothing$  80/125 мм

#### Формула

$$B = (A \times 1,41) - 130 \text{ мм}$$

$$C = A + 120 \text{ мм}$$

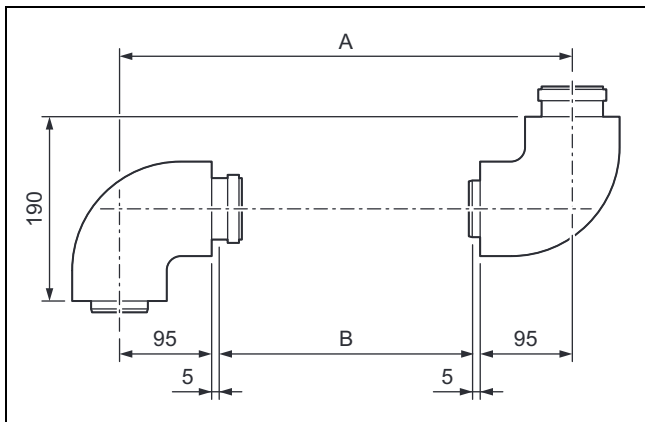
$$\text{Довжина труби димоходу} = B + 40 \text{ мм}$$

#### Обмеження

	Зміщення (A)
Без подовжувача	85 ... 100 мм
з подовжувачем	170 ... 730 мм
неможливе	101 ... 169 мм

**Приклад**

Бажане зміщення (A): 300 мм  
 $B = 300 \text{ мм} \times 1,41 - 130 \text{ мм} = 293 \text{ мм}$   
 $C = 300 \text{ мм} + 120 = 420 \text{ мм}$   
 Довжина труби димоходу =  $293 + 40 \text{ мм} = 333 \text{ мм}$

**6.6.3.2 Розрахунок розміру зміщення коліна 87° (труби підведення повітря/димоходу)**

A Зміщення                      C Висота  
 B Довжина труби подачі повітря

**Сфера застосування:** Система підведення повітря та газівідводу  
 $\varnothing 60/100 \text{ мм}$

**Формула**

$B = A - 200 \text{ мм}$   
 Довжина труби димоходу =  $B + 40 \text{ мм}$

**Обмеження**

	Зміщення (A)
Без подовжувача	190 ... 200 мм
з подовжувачем	271 ... 800 мм
неможливе	201 ... 264 мм

**Приклад**

Бажане зміщення (A): 350 мм  
 $C = 350 \text{ мм} - 200 \text{ мм} = 150 \text{ мм}$   
 Довжина труби димоходу =  $150 \text{ мм} + 40 \text{ мм} = 190 \text{ мм}$

**Сфера застосування:** Система підведення повітря та газівідводу  
 $\varnothing 80/125 \text{ мм}$

**Формула**

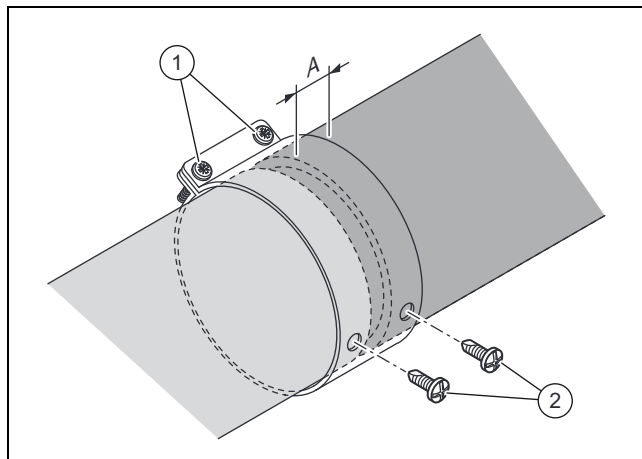
$B = A - 200 \text{ мм}$   
 Довжина труби димоходу =  $B + 40 \text{ мм}$

**Обмеження**

	Зміщення (A)
Без подовжувача	190 ... 200 мм
з подовжувачем	300 ... 960 мм
неможливе	201 ... 299 мм

**Приклад**

Бажане зміщення (A): 400 мм  
 $C = 400 \text{ мм} - 200 \text{ мм} = 200 \text{ мм}$   
 Довжина труби димоходу =  $200 \text{ мм} + 40 \text{ мм} = 240 \text{ мм}$

**6.6.4 Монтаж хомути повітропроводу****Небезпека!****Небезпека отруєння через потрапляння відпрацьованих газів!**

Відпрацьовані гази можуть витікати через пошкоджену трубу димоходу або через ненадійно поєднані між собою труби.

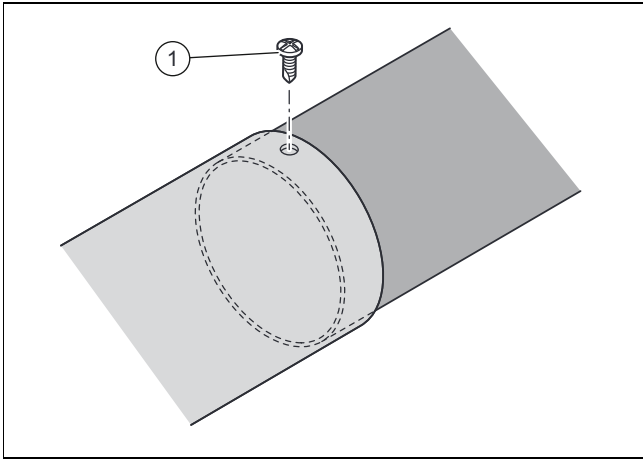
- ▶ Закріпіть хомути та труби подачі повітря гвинтами, що входять в комплект поставки.
- ▶ Слідкуйте, щоб не пошкодити трубу димоходу під час різьбового з'єднання.

1. Насуньте труби подачі повітря одна на одну.  
– Відстань між трубами подачі повітря: 0 ... 5 мм
2. Врахуйте мінімальну відстань між краєм трубного хомути і трубою подачі повітря.

Хомут повітропроводу	$A_{\text{min}}$ [мм]
70 мм	30
48 мм	15
40 мм	15

3. Насуньте хомут повітропроводу по центру на стик труби подачі повітря й затягніть гвинти (1).
4. Згвинтіть самонарізні кріпильні гвинти (2).

## 6.6.5 Кріплення телескопічного подовжувача



### Небезпека!

#### Небезпека отруєння через потрапляння відпрацьованих газів!

Відпрацьовані гази можуть витікати через пошкоджену трубу димоходу.

- ▶ Слідкуйте, щоб не пошкодити трубу димоходу під час різьбового з'єднання.

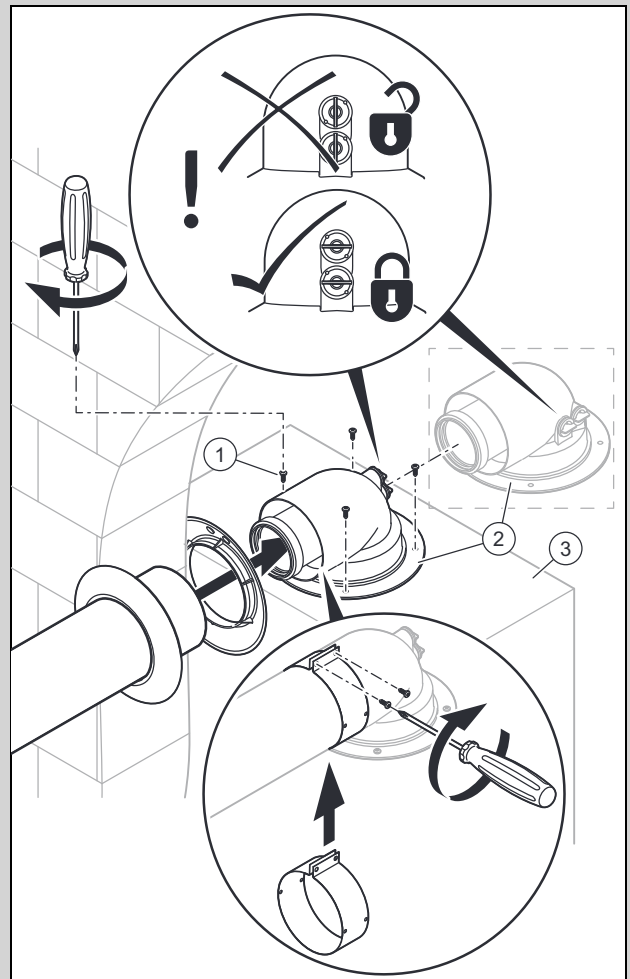
1. Насуньте труби подачі повітря одна на одну.
2. Згвинтіть труби подачі повітря самонарізними кріпильними гвинтами (1).

## 6.7 Підключення виробу

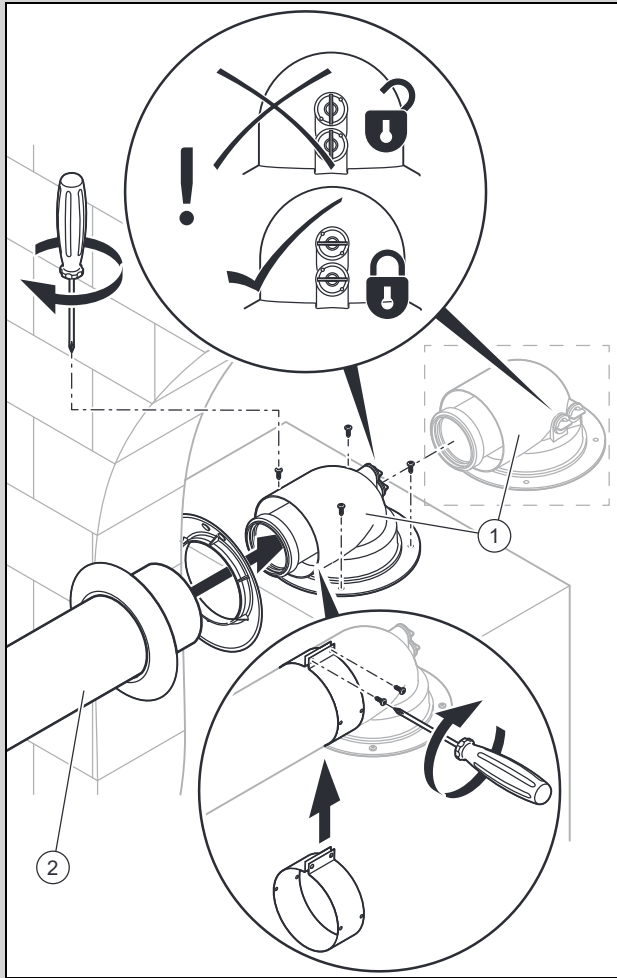
### 6.7.1 Підключення виробу до горизонтального проходу через стіну та дах

1. Встановіть виріб згідно з описом у посібнику зі встановлення виробу.

Сфера застосування: Система підведення повітря та газовідводу  
ø 60/100 мм



- ▶ Встановіть коліно 87° (2) за допомогою 4 гвинтів (1) на виріб (3).



- ▶ Встановіть хомут повітропроводу з виїмкою безпосередньо на коліно 87° (1) і коліно 87° на приєднувальний фітінг.
- ▶ Встановіть приєднувальний фітінг на виріб (2).

**Умова:** Монтаж виробу безпосередньо на цегляній кладці

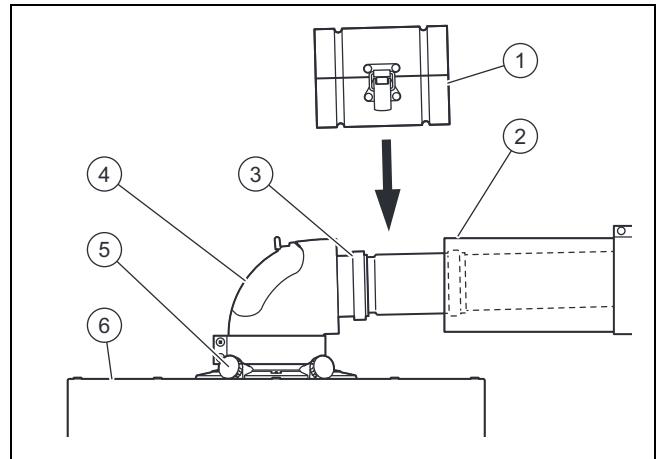
- ▶ З'єднайте коліно з системою підведення повітря та газовідводу.

**Умова:** Монтаж виробу віддалено від цегляної кладки

- ▶ З'єднайте коліно з подовжувачем. (→ сторінка 19)
- ▶ З'єднайте подовжувач з системою підведення повітря та газовідводу. (→ сторінка 19)

2. З'єднайте всі стики за допомогою хомутів повітропроводу. (→ сторінка 21)
3. Переконайтеся, що отвори для вимірювання на коліні 87° повністю закриті.

## 6.7.2 Підключення виробу до системи підведення повітря та газовідводу



1. Встановіть виріб (6) згідно з описом у посібнику зі встановлення виробу.
2. Замініть приєднувальний фітінг (5) до системи підведення повітря та газовідводу (див. посібник виробу).
3. З'єднайте коліно(4) за допомогою приєднувального фітінга для системи підведення повітря та газовідводу.

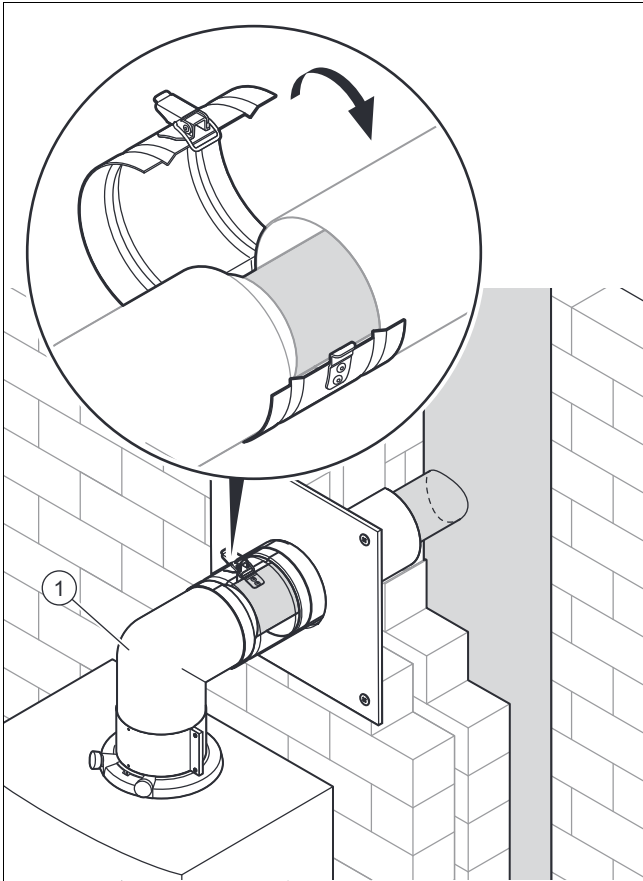
**Умова:** Монтаж виробу безпосередньо на цегляній кладці

- ▶ З'єднайте коліно з димоходом без розділювального пристрою.

**Умова:** Монтаж виробу віддалено від цегляної кладки

- ▶ Змонтуйте розділювальний пристрій (3) на подовжувачі (2). (→ сторінка 19)
4. З'єднайте подовжувач з димоходом. (→ сторінка 19)
  5. З'єднайте розділювальний пристрій з коліном. (→ сторінка 19)
  6. Змонтуйте хомут повітропроводу (1) розділювального пристрою.
  7. З'єднайте всі стики за допомогою хомутів повітропроводу. (→ сторінка 21)
  8. При експлуатації в залежному від подачі повітря з приміщення режимі замініть закрити кришку ревізійного отвору коліна 87 відповідною кришкою з забірним отвором повітря для Ø 60/100 мм або Ø 80/125 мм.

### 6.7.3 Підключення виробу до димоходу для розрідження



1. Встановіть виріб згідно з описом у посібнику зі встановлення виробу.
2. З'єднайте коліно 87° (1) із приєднувальним патрубком виробу та трубою подачі повітря/трубою димоходу.
3. Встановіть закриту кришку ревізійного отвору коліна 87° за допомогою відповідної кришки з забірним отвором повітря.
4. З'єднайте всі стики за допомогою хомутів повітропроводу. (→ сторінка 21)









**Постачальник**

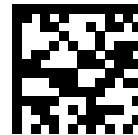
**ДП «Вайллант Група Україна»**

вул. Лаврська 16 ■ 01015 м. Київ

Тел. 044 339 9840 ■ Факс. 044 339 9842

Гаряча лінія 0800 501 562

info@protherm.ua ■ www.protherm.ua



0020334483\_00

**Видавець/виробник**

**Protherm Production s.r.o.**

Jurkovičova 45 ■ Skalica ■ 90901

Tel. 034 6966101 ■ Fax 034 6966111

Zákaznícka linka 034 6966166

www.protherm.sk

© Ці посібники або їх частини захищені законом про авторські права й можуть тиражуватись або розповсюджуватись тільки з письмового дозволу виробника.

Можливе внесення технічних змін.