

# **NetPRO** **UPS**

**Руководство по эксплуатации**

**Однофазные On-Line ИБП**

**Net PRO UPS 1/1 Tower**

**(1-3kVA)**



## Важные правила техники безопасности

### Сохраните данные правила

Данное руководство содержит важные правила по технике безопасности. Перед эксплуатацией источника бесперебойного питания (ИБП) внимательно ознакомьтесь со всеми правилами техники безопасности и указаниями по эксплуатации. Соблюдайте требования всех предупредительных знаков, размещенных на блоке и приведенных в данном руководстве. Данное оборудование можно эксплуатировать без предварительного обучения.

Максимальная нагрузка не должна превышать значение, указанное на заводской табличке ИБП. ИБП предназначен для использования с оборудованием для обработки данных. В случае сомнений обратитесь к вашему дилеру или местному представителю Компании.

Блок 1-3kVA@200/208/220/230/240VAC предназначен для использования с питанием от трехпроводной сети (фаза, нейтраль, заземление).



ПРЕДУПРЕЖДЕНИЕ

**Аккумулятор может представлять опасность поражения электрическим током и сильным током короткого замыкания. При замене аккумулятора следует соблюдать следующие меры предосторожности.**

- Используйте резиновые перчатки и резиновые сапоги.
- Снимите кольца, часы и другие металлические предметы.
- Используйте инструменты с изолированными ручками.
- Не кладите инструменты и другие металлические предметы на аккумуляторы.
- Обратитесь к местному представителю если аккумулятор поврежден или имеются любые признаки утечки электролита.
- Не утилизируйте аккумуляторы путем сжигания. Аккумуляторы могут взорваться.
- Обращение, транспортировка и вторичная переработка аккумуляторов осуществляется в соответствии с указаниями местного законодательства.



ПРЕДУПРЕЖДЕНИЕ

**ИБП был разработан и произведен с учетом требований по обеспечению безопасности персонала. Тем не менее, при неправильном использовании блок может вызвать поражение электрическим током или возгорание. Для обеспечения безопасности, соблюдайте следующие меры предосторожности:**

- Перед очисткой выключите ИБП и отсоедините шнур питания.
- Очистка ИБП выполняется сухой тканью. Не используйте жидкие и аэрозольные очищающие средства.
- Не блокируйте и не вставляйте посторонние предметы в вентиляционные и другие отверстия ИБП.
- Не размещайте силовой кабель ИБП в местах, где он может быть поврежден.

## Содержание

1.	Электромагнитная совместимость .....	1
2.	Введение.....	2
3.	Описание системы .....	4
	3.1. Ограничитель напряжений переходных процессов (TVSS) и фильтры электромагнитных/ радиочастотных помех (EMI/FRI).....	4
	3.2. Выпрямитель/ схема коррекции коэффициента мощности (PFC).....	4
	3.3. Инвертор .....	5
	3.4. Зарядное устройство .....	5
	3.5. Преобразователь постоянного тока .....	5
	3.6. Аккумулятор .....	5
	3.7. Динамический байпас.....	5
4.	Техническое описание и характеристики изделия .....	6
	4.1. Описание моделей .....	6
	4.2. Техническое описание и характеристики изделия .....	6
5.	Установка.....	8
	5.1. Распаковка и осмотр .....	8
	5.2. Подключите входа/выхода .....	8
	5.3. Подключение моделей ИБП с увеличенным временем резервного питания, с подключением внешнего аккумулятора.....	9
6.	Органы управления и индикаторы.....	11
7.	Эксплуатация.....	14
	7.1. Режимы работы.....	14
8.	Техническое обслуживание аккумуляторов .....	15
9.	Указания по утилизации и замене аккумуляторов .....	16
	9.1. Утилизация аккумуляторов .....	16
	9.2. Порядок замены аккумуляторов (батарей).....	16

---

10. Выявление и устранение неисправностей.....	17
10.1. Проверка состояния ИБП .....	17
10.2. Устранение причин неисправности.....	17
Приложение А. Разъем для внешних подключений.....	22
Приложение Б. Устройство аварийного отключения (ЕРО) .....	24
Приложение В. Установка номинальных параметров .....	25

## 1. Электромагнитная совместимость

<b>* Безопасность</b>		
Стандарт IEC/EN 62040-1-1		
<b>* Электромагнитные помехи</b>		
Кондуктивное излучение	IEC/EN 62040-2	Класс А
<b>Излучаемые помехи</b>	IEC/EN 62040-2	Класс А
<b>* Электромагнитная восприимчивость</b>		
Устойчивость к электростатическим разрядам	IEC/EN 61000-4-2	Уровень 4
Устойчивость к радиочастотному магнитному полю	IEC/EN 61000-4-3	Уровень 3
Устойчивость к быстрому переходному режиму	IEC/EN 61000-4-4	Уровень 4
Устойчивость к броскам тока	IEC/EN 61000-4-5	Уровень 4
Устойчивость к низкочастотным сигналам	IEC/EN 61000-2-2	
<b>ПРЕДУПРЕЖДЕНИЕ.</b> Данное изделие предназначено для промышленного и коммерческого использования. В других случаях могут потребоваться дополнительные меры для уменьшения влияния электромагнитных излучений.		

### ПРИМЕЧАНИЕ

Данное изделие предназначено для продажи технически информированным партнерам. При установке могут потребоваться меры для уменьшения влияния радиопомех.

Условия эксплуатации: в помещении, при температуре от 0 до 40 °C (32 – 104 °F).

Установите блок в сухом чистом помещении, где нет легковоспламеняющихся жидкостей, газов и коррозионно-активных веществ.

В данном ИБП нет деталей, предназначенных для обслуживания пользователями, за исключением блока аккумуляторов. Кнопка включения/выключения ИБП не снимает напряжение с внутренних электрических компонентов. Ни при каких обстоятельствах не вскрывайте корпус ИБП для доступа к внутренним компонентам – это может привести к поражению электрическим током или получению ожогов.

Не продолжайте эксплуатацию ИБП, если на экране высвечиваются сообщения, не описанные в данном руководстве, или если рабочие параметры блока при эксплуатации не являются постоянными. В этом случае сообщите обо всех неисправностях своему дилеру.

Обслуживание батарей должен производить или контролировать персонал, обладающий знаниями об аккумуляторах и правилах техники безопасности. Не допускайте неквалифицированный персонал к батареям. Утилизация батарей должна производиться надлежащим способом, в соответствии с требованиями местного законодательства. **НЕ ПОДКЛЮЧАЙТЕ** к ИБП оборудование, которое может перегрузить ИБП или для которого требуется напряжение постоянного тока, например: электродрели, пылесосы, лазерные принтеры, фены или другие электроприборы с однополупериодным выпрямлением.

Хранение магнитных накопителей информации на крышке ИБП может привести к потере или повреждению данных.

Перед очисткой выключите ИБП и отсоедините его от сети. Очистка ИБП выполняется сухой тканью. Использование жидких и аэрозольных очищающих средств запущено.

## 2. Введение

Мы приветствуем Ваш выбор системы бесперебойного питания однофазного OI-Line ИБП 1-3kVA Tower. Данные ИБП выпускаются с номинальной мощностью в 1000 ВА, 2000 ВА и 3000 ВА и предназначены для постоянного снабжения энергией вычислительной техники и другой чувствительной электронной аппаратуры. В чистом и стабильном сетевом напряжении переменного тока в процессе передачи и распределения могут происходить кратковременные посадки, всплески и полное пропадание напряжения, которые могут приводить к прерыванию работы ПК, поте данных и даже повреждению оборудования. ИБП защищает оборудование от таких нарушений нормального режима работы энергосистемы.

На выходе данного компактного ИБП типа online всегда поддерживается регулируемое, чистое синусоидальное напряжение, вне зависимости от наличия питания на входе. Чувствительное электронное оборудование лучше всего работает от синусоидального напряжения. Для удобства эксплуатации данный блок оснащен ЖК-дисплеем для вывода данных о работе ИБП и рядом функциональных кнопок.

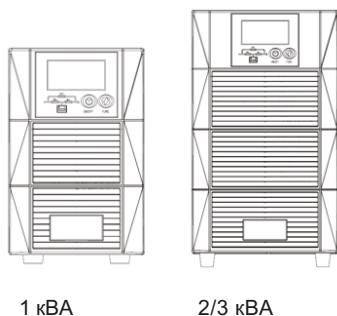
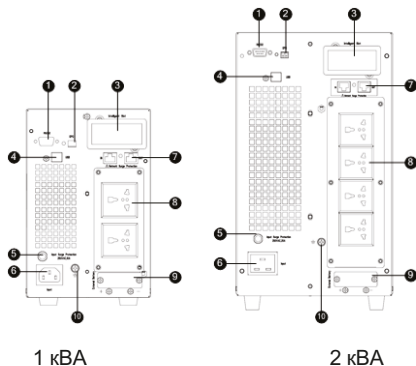
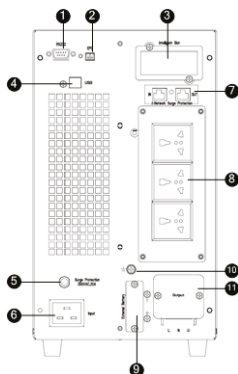


Рис. 1. Вид спереди



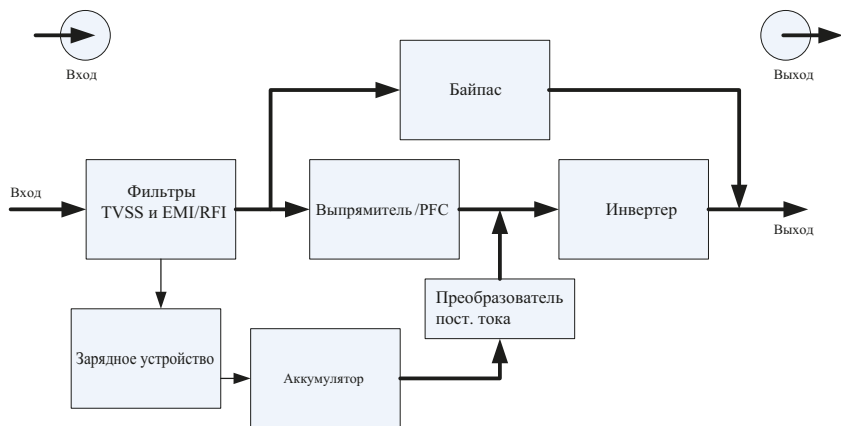


3 кВА

Рис. 2. Вид сзади

1	Разъем коммуникационного порта RS-232. Тип DB9.
2	Устройство аварийного отключения. Для срабатывания необходимо замкнуть контакт (НО контакт).
3	Разъем для внешних подключений.
4	USB порт. Тип В.
5	Защита от скачков напряжения на входе.
6	Розетка входного напряжения. 1 кВА: IEC C14, 2К/3К: IEC C20.
7	Устройство защиты от повышенного напряжения в сети.
8	Розетки выходного напряжения.
9	Разъем для подключения внешних батарей. Опция.
10	Заземление аккумуляторов.
11	Клеммные зажимы выходного напряжения.

### 3. Описание системы



#### 3.1. Ограничитель напряжений переходных процессов (TVSS) и фильтры электромагнитных/ радиочастотных помех (EMI/RFI)

Данные компоненты ИБП обеспечивают защиту от перенапряжения и фильтрацию электромагнитных (EMI) и радиочастотных помех (RFI). Они сводят к минимуму всплески напряжения или помехи в сети, и таким образом обеспечивают защиту чувствительного оборудования.

#### 3.2. Выпрямитель/ схема коррекции коэффициента мощности (PFC)

В нормальном режиме работы выпрямитель / схема коррекции коэффициента мощности преобразует напряжение переменного тока сети в регулируемое напряжение постоянного тока для использования инвертором, обеспечивая при этом почти идеальную форму волны входного тока для ИБП. Благодаря этому достигается следующие две цели:

- максимально эффективное использование электроэнергии блоком ИБП;
- минимальное влияние на сеть электропитания.

В результате не защищенные ИБП приборы, находящиеся в этом же здании, получают чистое синусоидальное напряжение более высокого качества.

#### 3.3. Инвертор

В нормальном режиме работы инвертор преобразует выход постоянного тока от схемы коррекции коэффициента мощности в регулируемый синусоидальный переменный ток с идеальной формой волны. При пропадании входного питания инвертор получает необходимую энергию от аккумуляторов через преобразователь постоянного тока. В обоих случаях инвертор работает в режиме *online* и непрерывно генерирует на выходе регулируемый синусоидальный переменный ток с идеальной формой волны.

#### 3.4. Зарядное устройство

Зарядное устройство получает энергию от внешней электросети и использует ее для непрерывного подзаряда аккумуляторов. Заряд аккумуляторов происходит всегда, когда ИБП подключен к сети входного питания.



### 3.5. Преобразователь постоянного тока

Преобразователь постоянного тока получает энергию из батарейной установки и повышает напряжение постоянного тока до оптимального рабочего напряжения, необходимого для инвертора. В состав преобразователя входит схема усиления, которая также используется для коррекции коэффициента мощности.

### 3.6. Аккумулятор

Стандартные модели ИБП оснащены необслуживаемыми свинцово-кислотными аккумуляторами с клапаном регулировки давления. Для достижения расчетного срока службы аккумуляторов используйте ИБП при температуре окружающего воздуха от 15 до 25 °С.

### 3.7. Динамический байпас

ИБП предусматривает питание нагрузки напрямую от электросети в маловероятном случае отказа ИБП. При перегрузке, перегреве или любом другом аварийном состоянии ИБП автоматически переключает подключенные нагрузки на байпас. Переключение на байпас сопровождается звуковым сигналом и светодиодным индикатором режима байпас (Bypass) (желтого цвета).

**ВНИМАНИЕ.** В режиме байпаса подключенное оборудование НЕ защищено от нарушений напряжения в сети.

## 4. Техническое описание и характеристики изделия

### 4.1. Описание моделей

Данное руководство относится к следующим моделям:

Номер модели	Тип
UPS 1K/2K/3K	Модель стандартного исполнения
UPS 1KL/2KL/3KL	Длительное время резервного питания

Модель «L»: увеличенное время резервного питания.

### 4.2. Техническое описание и характеристики изделия

#### 1. Общие технические характеристики

Модель	1KL	1K	2KL	2K	3KL	3K
<b>Номинальная мощность</b>	1 кВА / 0,9 кВт		2 кВА / 1,8 кВт		3 кВА / 2,7 кВт	
<b>Частота, Гц</b>	50 / 60		50 / 60		50 / 60	
<b>Вход</b>	<b>Напряжение</b>	110 ~288 В пер. тока				
	<b>Ток</b>	5,5 А макс.		11 А макс.		16 А макс.
<b>АКБ</b>	<b>Напряжение</b>	36 В пост. тока		72 В пост. тока		96 В пост. тока
	<b>Ток</b>	35 А макс.		35 А макс.		37 А макс.
<b>Выход</b>	<b>Напряжение</b>	200 В / 208 В / 220 В / 230 В / 240 В				
	<b>Ток</b>	5 / 4,8 / 4,5 / 4,3 / 4,2 А		10 / 9,6 / 9 / 8,6 / 8,4 А		15 / 14,4 / 13,5 / 12,9 / 12,6 А
<b>Размеры (Ш х Г х В), мм</b>	144 * 353 * 222		190 * 374 * 336		190 * 426 * 336	
<b>Масса, кг</b>	6	12	10	21	11	26

#### 2. Электрические характеристики

Вход			
Модель	Напряжение	Частота	Коэффициент электрической мощности
1-3 кВА	Однофазное	40-70 Гц	>0,98 (с полной нагрузкой)

Выход					
Регулирование напряжения	Кэф. мощн.	Допустимое отклонение частоты	Искажения	Перегрузочная способность	Коэффициент пиковой импульсной нагрузки
± 1 %	0,9 lag	± 0,5 % от ном. значения	ОГИ < 1 % при полной линейной нагрузке ОГИ < 6 % при полной нелинейной нагрузке	Нагрузка 130 %: переход в режим байпаса через 1 минуту Нагрузка 150 %: переход в режим байпаса через 0,5 минуты	3:1 макс.

ОГИ – общее гармоническое искажение.

### 3. Условия эксплуатации

Температура	Влажность	Высота над уровнем моря	Температура хранения
от 0 до 40 °С	< 95 %	< 1000 м	от –20 до 70 °С

**Примечание.** При использовании ИБП на высоте более 1000 м над уровнем моря выходная мощность снижается до следующих значений:

Высота над уровнем моря, м	1000	1500	2000	2500	3000	3500	4000	4500	5000
Снижение мощности	100%	95%	91%	86%	82%	78%	74%	70%	67%

## 5. Установка

**ПРИМЕЧАНИЕ.** *Продолжительная эксплуатация ИБП вне температурного диапазона 15 – 25 °С (59 – 77 °F) сокращает срок службы аккумулятора.*

### 5.1. Распаковка и осмотр

- 1) Вскройте упаковку и проверьте ее содержимое. Комплект поставки:
  - ИБП – 1 шт.
  - Руководство пользователя – 1 шт.
  - Кабель RS232 – 1 шт.
- 2) Осмотрите оборудование на предмет возможных повреждений при транспортировке. Не включайте ИБП при наличии любых повреждений или нехватке каких-либо частей, немедленно свяжитесь с транспортной компанией или дилером.

### 5.2. Подключение входа/выхода

#### 5.2.1 Указания по поводу установки

- 1) ИБП устанавливается в местах с достаточной вентиляцией, с атмосферой без содержания повышенной влажности, воспламеняющихся газов и коррозионно-активных веществ.
- 2) Для обеспечения нормальной вентиляции отверстия на лицевой и тыльной стороне ИБП не должны быть перекрыты.
- 3) При распаковке устройства после пребывания в условиях низкой температуры возможно образование конденсата внутри ИБП. В этом случае перед началом установки и эксплуатации необходимо дождаться исчезновения конденсата. В противном случае существует опасность поражения электрическим током.

#### 5.2.2 Установка

##### 5.2.2.1 Подключение входного и выходного кабелей

1. Подключите ИБП к сети (вход)

ИБП соединяется с входной сетью при помощи вилки. Используйте подходящую розетку, рассчитанную на ток не менее 10 А для ИБП 1 кВА, и на ток не менее 16 А для ИБП 2 кВА и 3 кВА.

2. Подключение нагрузок (выход)

Общая мощность подключенных нагрузок не должна превышать

1 кВА / 0,9 кВт, 2 кВА / 1,8 кВт, 3 кВА / 2,7 кВт соответственно. Просто подключите вилку шнура питания нагрузки в розетку на тыльной стороне ИБП.

\*На модели ИБП 3 кВА также имеется дополнительная колодка зажимов для подключения нагрузок с током более 10 А.

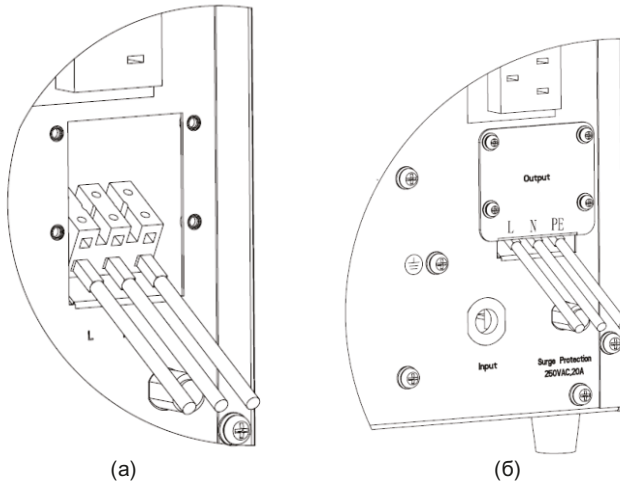


Рис. 3. Колодка зажимов ИБП 3 кВА

- 1). Снимите крышку для доступа к выходной колодке зажимов.
- 2). Используйте медный кабель сечения AWG14 (американский калибр проводов), что соответствует сечению 2 кв.мм., для подключения нагрузки, рис. 3(а).
- 3). Убедитесь, что провода надежно закреплены.
- 4). Установите на место крышку, как показано на рис. 3(б).

### 5.3. Подключение моделей ИБП с увеличенным временем резервного питания, с подключением внешнего аккумулятора

**Примечание.** Используйте внешние батареи емкостью не менее 40 Ач (для зарядного устройства на 8 А), и емкостью не менее 20 Ач (для зарядного устройства на 4 А). Несоблюдение этого требования может привести к повреждению аккумулятора.

1. Номинальное напряжение пост. тока батареи внешних аккумуляторов для ИБП 1 кВА составляет 36 В, для 2 кВА – 72 В, для 3 кВА – 96 В. Для получения нужного напряжения соедините аккумуляторы батареи последовательно. Для увеличения времени резервного питания допускается соединять несколько батарей аккумуляторов, при этом необходимо использовать аккумуляторы одного типа, с одинаковым напряжением.

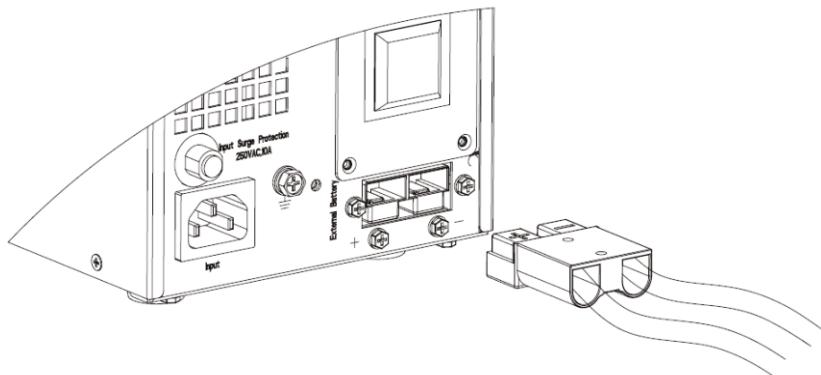


Рис. 4. Разъем для подключения внешнего аккумулятора

2. Возьмите кабель, поставленный в комплекте с ИБП. На одной стороне кабеля установлен разъем; с другой стороны кабель заканчивается двумя оголенными проводами.
3. Соедините КРАСНЫЙ провод с плюсовой (+) клеммой аккумулятора. Соедините ЧЕРНЫЙ провод с минусовой (-) клеммой аккумулятора.

**Примечание.** НЕ подключайте разъем кабеля к ИБП до подключения аккумуляторов – это может привести к поражению электрическим током.

4. Вставьте разъем кабеля для подключения внешних аккумуляторов в гнездо на задней панели ИБП.

## 6. Кнопки управления и индикаторы

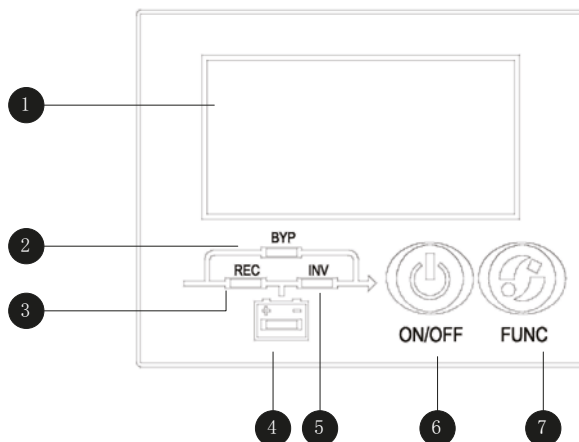


Рис. 5. Панель управления и дисплей

Описание панели

Кнопка управления	Описание
<p>6 ON/OFF (ВКЛ./ВЫКЛ)</p>	<p>1. При наличии входного питания нажмите кнопку ON/OFF для запуска ИБП.</p> <p><b>ПРИМЕЧАНИЕ.</b> Только для стандартных установок по умолчанию (ручной запуск).</p> <p>2. Нажмите кнопку ON/OFF для запуска ИБП от аккумулятора при отсутствии входного напряжения. Если ИБП издает звуковые сигналы, нажмите ON/OFF еще раз для запуска.</p> <p>3. Нажмите кнопку ON/OFF для отключения инвертора в режиме нормальной работы ИБП.</p> <p>4. В режиме работы от аккумулятора, нажмите кнопку ON/OFF для полного выключения ИБП.</p> <p>5. Нажмите кнопку ON/OFF для проверки номинальных параметров.</p>
<p>7 FUNC</p>	<p>1. Нажмите кнопку FUNC для переключения между пунктами меню.</p> <p>2. Нажмите и удерживайте кнопку FUNC в течение 3 с для выключения звуковой сигнализации.</p> <p>3. Когда ИБП подключен к сети, одновременно нажмите и удерживайте кнопки FUNC и ON/OFF в течение 2,5 с для установки номинальных параметров.</p>

Индикатор	Описание
3 REC	Индикатор выпрямителя: зеленый – нормальная работа выпрямителя, зеленый мигающий – выпрямитель запускается; не светится – выпрямитель не работает.
5 Inv	Индикатор инвертора: зеленый – нормальная работа инвертора; зеленый мигающий – инвертор запускается или работает в режиме байпаса (ECO); не светится – инвертор не работает.
2 BYP	Индикатор режима байпас: желтый – нормальная работа в режиме байпаса; желтый мигающий – входное напряжение есть, но ИБП не запускается; не светится – байпас не работает.
4 BAT	Индикатор аккумулятора: желтый – работа от аккумулятора или аккумулятор заряжен; желтый мигающий – аккумулятор не подключен, аккумулятор разряжен или зарядное устройство неисправно; не светится – аккумулятор подключен к ИБП.

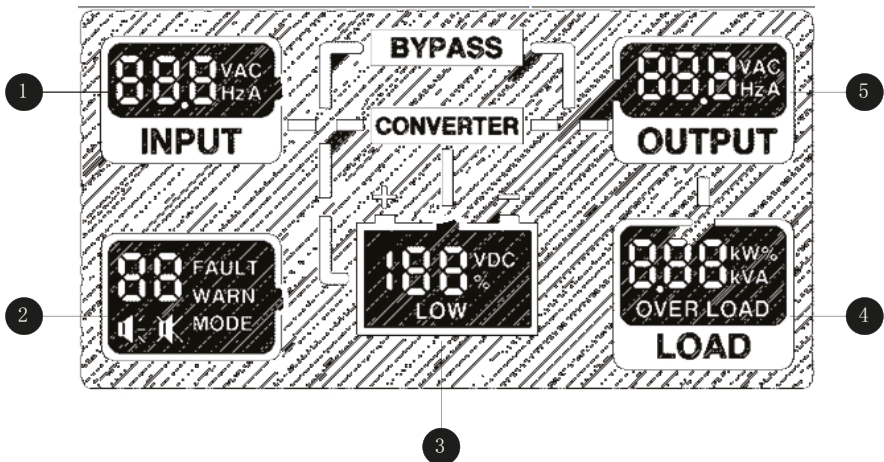




Рис. 6. Главное меню ЖК-дисплея



Дисплей	Функция	Пункты меню
1	Вход	Input voltage (VAC) – входное напряжение, В переменного тока. Input frequency (Hz) – входная частота, Гц. Input current (A) – входной ток, А.
2	Предупредительные сообщения	Код неисправности (FAULT). Код предупреждения (WARN). Режим работы (первый символ): n – нормальный режим работы; E – режим ECO. Второй знак: номинальное напряжение и частота: 0 – 200 В / 50 Гц; 1 – 200 В / 60 Гц; 2 – 208 В / 50 Гц; 3 – 208 В / 60 Гц; 4 – 220 В / 50 Гц; 5 – 220 В / 60 Гц; 6 – 230 В / 50 Гц; 7 – 230 В / 60 Гц; 8 – 240 В / 50 Гц; 9 – 240 В / 60 Гц.  Звуковая сигнализация включена  , выключена 
3	Аккумулятор	Battery voltage (VDC) – напряжение В, пост. тока. Capacity (%) – емкость в %. Firmware version – версия микропрограммы. Battery low warn (LOW) – низкое напряжение аккумулятора.
4	Нагрузка	Load percent (%) – Нагрузка (%) Active load – активная нагрузка (кВт). Apparent load (kVA) – присоединённая нагрузка. Protocol code in setting mode – код протокола в режиме настройки.
5	Выход	Output voltage (VAC) – выходное напряжение, В переменного тока. Output frequency (Hz) – выходная частота, Гц. Output current (A) – выходной ток, А.

**Примечание.** Для просмотра других данных нажмите кнопку **FUNC**.

## 7. Эксплуатация

### 7.1. Режимы работы

#### 1. Включение ИБП в нормальном режиме работы

- 1) После того, как вы убедились, что подключение питания выполнено правильно, включите автомат защиты батарей (только для моделей с увеличенным временем резервного питания). Затем включите подачу входного напряжения от сети – запустятся вентиляторы и включится ЖК-дисплей.
- 2) Нажмите и удерживайте кнопку ON/OFF в течение примерно 2,5 с. Индикатор REC мигает зеленым светом. Затем запустится инвертор, замигает индикатор INV, а индикатор REC засветится постоянным зеленым светом.

**ПРИМЕЧАНИЕ.** *Только для стандартных настроек по умолчанию.*

- 3) Через несколько секунд ИБП войдет в режим нормальной работы от сети (Line). При ненормальном состоянии сети ИБП будет работать в режиме работы от аккумуляторов (Battery), подавая питание на нагрузки.

#### 2. Включение ИБП от аккумуляторов, без подключения к сети

- 1) Установите автомат защиты батарей в положение ВКЛ. (ON) (только для моделей с увеличенным временем резервного питания). Кратковременно нажмите кнопку ON/OFF для включения ЖК-дисплея. Затем еще раз нажмите и удерживайте кнопку ON/OFF в течение 2,5 с, пока ИБП не издаст звуковой сигнал.
- 2) Через несколько секунд ИБП войдет в режим работы от аккумуляторов (Battery), подавая питание от инвертора на нагрузки.

#### 3. Выключение ИБП из нормального режима работы

- 1) В режиме нормальной работы нажмите и удерживайте кнопку ON/OFF в течение 2,5 с.
- 2) Отключите входное питание
- 3) Для моделей с увеличенным временем резервного питания – выключите автомат защиты аккумуляторов, чтобы полностью отключить ИБП. Полное выключение моделей ИБП со встроенным аккумулятором произойдет через 30 с.

#### 4. Выключение ИБП из режима работы от аккумуляторов

- 1) Для отключения ИБП нажмите и удерживайте кнопку ON/OFF более 2,5 с.
- 2) ИБП выключится, дисплей ИБП потухнет, и на выходные разъемы не будет подаваться напряжение.

**ПРИМЕЧАНИЕ.** *Перед включением ИБП выключите все подключенные к нему нагрузки. Последовательно включите нагрузки после того, как ИБП перейдет в режим работы инвертора (INVERTER). Перед выключением ИБП выключите все подключенные к нему нагрузки. Описанный порядок применяется только для стандартных настроек по умолчанию.*

## 8. Техническое обслуживание аккумуляторов

ИБП 1-3 кВА требуют минимального обслуживания. Стандартные модели ИБП оснащены необслуживаемыми свинцово-кислотными аккумуляторами с клапаном регулировки давления. Подключенный к сети ИБП, независимо от того включен он или нет, поддерживает аккумуляторы в заряженном состоянии и защищает их от перезаряда и недозаряда.

- Если ИБП не используется в течение длительного времени, необходимо выполнять зарядку раз в 4-6 месяцев.
- В регионах с жарким климатом необходимо разряжать и заряжать аккумуляторы раз в 2 месяца. Стандартное время зарядки должно быть не менее 12 часов.
- При обычных условиях эксплуатации срок службы аккумулятора составляет от 3-х до 5-ти лет. В случае неудовлетворительного состояния аккумулятора замена выполняется в более ранний срок.
- Замену батарей должен производить квалифицированный персонал.
- При замене следует устанавливать прежнее количество аккумуляторов такого же типа.
- Не меняйте только один из аккумуляторов. Все аккумуляторы необходимо менять одновременно в соответствии с инструкциями производителя аккумуляторов.

## **9. Указания по утилизации и замене аккумуляторов**

### **9.1. Утилизация аккумуляторов**

- 1) Перед началом работ по утилизации аккумуляторов снимите украшения, часы и любые металлические предметы.
- 2) Используйте резиновые перчатки и обувь, используйте инструмент с изолированными рукоятками.
- 3) При необходимости замены соединительных кабелей, приобретайте только оригинальные материалы у авторизованных дистрибьюторов или в пунктах технического обслуживания, чтобы предотвратить перегрев и искровые пробои, которые могут привести к возникновению пожара, вследствие неправильного подбора сечения проводов.
- 4) Не утилизируйте аккумуляторы путем сжигания. Аккумуляторы могут взорваться.
- 5) Не разбирайте батареи, т.к. в них содержится сильно токсичный электролит, оказывающий вредное воздействие на кожу и глаза.
- 6) Не замыкайте отрицательный и положительный вывод батареи, это может привести к поражению электрическим током или возникновению пожара.
- 7) Прежде чем прикасаться к аккумулятору убедитесь, что на его выводах нет напряжения. Цепь аккумулятора не изолирована от напряжения входной цепи. Возможно наличие опасного напряжения между выводами батареи и землей.
- 8) Даже при разомкнутом входном выключателе внутренние компоненты ИБП находятся под опасно высоким напряжением от аккумулятора. Поэтому перед началом любых работ по техническому обслуживанию или ремонту выключите автомат защиты аккумуляторной батареи или снимите проволочную перемычку, соединяющую аккумуляторные батареи.
- 9) Батареи представляют опасность вследствие наличия высокого напряжения и тока, поэтому их обслуживание (например, замена) должно выполняться квалифицированным персоналом, обладающим знаниями об аккумуляторах. Не допускайте каких-либо других лиц к выполнению работ с аккумуляторами.

### **9.2. Порядок замены аккумуляторов (батарей)**

- 1) Полностью выключите ИБП.
- 2) Снимите крышки ИБП.
- 3) Последовательно отсоедините провода, соединяющие батареи.
- 4) Снимите металлические стержни, при помощи которых закреплены батареи.
- 5) Последовательно замените батареи.
- 6) Установите на место металлические стержни крепления батарей.
- 7) Последовательно подсоедините провода, соединяющие батареи. Будьте осторожны при подключении последнего провода – существует опасность поражения электрическим током.

## 10. Выявление и устранение неисправностей

В данном разделе приведен способ определения состояния ИБП, описание признаков различных неисправностей, а также руководство по поиску и устранению возможных неисправностей ИБП. Используйте эти данные для определения и устранения внешних факторов, вызвавших неисправность.

### 10.1. Проверка состояния ИБП

Рекомендуется проверять состояние ИБП раз в 6 месяцев.

- Проверьте находится ли ИБП в исправном состоянии: светится ли индикатор неисправности (FAULT), и подает ли ИБП звуковой сигнал аварии.
- Проверьте работает ли ИБП в режиме байпаса (Bypass). В условиях обычной эксплуатации ИБП работает в нормальном режиме (Normal). Если ИБП находится в режиме байпаса, выключите блок и свяжитесь с вашим местным представителем или с отделом технической поддержки Компании.
- Проверьте происходит ли разряд аккумулятора. При наличии нормального входного питания от сети, разряд аккумулятора не происходит. Если ИБП находится в режиме работы от аккумулятора, выключите блок и свяжитесь с местным представителем или с отделом технической поддержки Компании.

### 10.2. Устранение причин неисправности

При включенном индикаторе неисправности нажмите кнопку FUNC для просмотра кода и сообщения о неисправности. Возможные коды / сообщения о неисправности приведены в таблице ниже.

Код	Предупредительное сообщение		Возможная причина	Способ устранения
7	Warn: Battery not connected	Предупр.: аккумулятор не подключен	Аккумулятор не подключен к ИБП.	Проверьте выключатель АКБ и кабели АКБ.
10	Warn: EPO	Предупр.: устройство аварийного отключения питания	Сработало устройство аварийного отключения питания.	Замкните контакты 1 и 2 устройства аварийного отключения.
12	Warn: Inverter capacity not enough	Предупр.: недостаточная мощность инвертора	/	/
16	Warn: Input voltage abnormal	Предупр.: ненормальное напряжение на входе	Отсутствие входного напряжения	/
			Сработало устройство защиты от бросков напряжения	Если при нормальном входном напряжении не работает выпрямитель, сбросьте устройство защиты от бросков напряжения.

18	Warn: Line neutral wires reversed/ PE not grounded	Предупр.: обратная полярность / не подключен провод защитного заземления	Обратная полярность подключения фазы/ нейтрали	Проверьте полярность подключения фазы/ нейтрали
				Проверьте, соединено ли заземление от входного разъема с задней панелью ИБП. Если нет – свяжитесь с дилером или сервисным центром. Если да – проверьте наличие земли во входной розетке.
20	Warn: Bypass voltage abnormal	Предупр.: ненормальное напряжение в режиме байпаса	Напряжение в режиме байпаса выходит за допустимый диапазон или отсутствует	Проверьте действительно ли напряжение в сети выходит за допустимый диапазон.
24	Warn: Bypass over load	Предупр.: перегрузка в режиме байпаса	ИБП в режиме байпаса, перегрузка в режиме байпаса	Отключите часть нагрузок, чтобы общая нагрузка не превышала 95% от номинальной мощности ИБП.
26	Warn: Bypass overload timeout	Предупр.: отключение вследствие перегрузки в режиме байпаса	ИБП работает в режиме байпаса. Перегрузка в режиме байпаса. Длительность перегрузки в режиме байпаса превышает допустимое значение. ИБП отключит выход, и нагрузки	Отключите часть нагрузок и перезапустите ИБП. Когда ИБП работает в нормальном режиме, последовательно подключите отключенные ранее нагрузки.
28	Warn: Bypass frequency is out of synchronous range	Предупр.: частота байпаса выходит за пределы диапазона синхронизации	Частота байпаса выходит за пределы диапазона синхронизации	/
30	Warn: Transfer times over limit in 1 hour	Предупр.: превышение предельного количества переключений за 1 час	Более 5 переключений между инвертором и байпасом за последний час. ИБП работает в режиме байпаса.	Проверьте не перегружен ли выход ИБП и нет ли короткого замыкания в подключенных нагрузках. Отключите неисправные нагрузки и перезапустите ИБП или дождитесь автоматического перезапуска инвертера.
32	Warn: output shorted	Предупр.: короткое замыкание в выходной цепи	Короткое замыкание в выходной цепи ИБП.	Отключите все нагрузки от выхода ИБП. Проверьте не замкнут ли выход ИБП. Если нет – проверьте нагрузки на наличие короткого замыкания.
34	Warn: End of discharge	Предупр.: разряд аккумуляторов	После отключения сетевого питания ИБП длительное время работает от аккумуляторов. Выход ИБП будет отключен до появления питания в сети.	Сохраните все данные при появлении сообщения «utility fail» (отключение электропитания).

47	Fault: Rectifier fault	Отказ: отказ выпрямителя	Повышенное или несимметричное напряжение шины, отказ при запуске выпрямителя, низкое напряжение шины, сработал входной предохранитель.	Свяжитесь с дилером или сервисным центром.
49	Fault: Inverter fault	Отказ: отказ инвертора	Повышенное или пониженное напряжение инвертора.	Свяжитесь с дилером или сервисным центром.
51	Warn: UPS over temperature	Предупр.: перегрев ИБП	Температура окружающего воздуха превышает допустимое значение, заблокированы вентиляционные отверстия	Убедитесь, что вентиляционные отверстия не заблокированы и температура окружающего воздуха находится в диапазоне 0~40 °C
53	Fault: Fan failure	Отказ: отказ вентилятора	Не работает один или несколько вентиляторов, неисправна проводка вентиляторов.	Свяжитесь с дилером или сервисным центром.
55	Warn: Inverter overload	Предупр.: перегрузка инвертора	К инвертору подключена нагрузка, мощность которой превышает мощность ИБП.	Отключите часть нагрузок, чтобы общая мощность нагрузок не превышала мощность ИБП
57	Warn: Inverter overload timeout	Предупр.: отключение инвертора вследствие перегрузки	К инвертору подключена нагрузка, мощность которой превышает мощность ИБП. Перегрузка инвертора в течение длительного времени. ИБП перейдет в режим байпаса, если это возможно	Отключите часть нагрузок, чтобы общая мощность нагрузок не превышала 95% от мощности ИБП. ИБП автоматически перейдет на работу от инвертора.
65	Warn: Battery low	Предупр.: низкое напряжение аккумулятора	ИБП работает от аккумулятора. Низкое напряжение аккумулятора.	Восстановите подачу входного питания или сохраните данные при появлении предупредительного сообщения «Battery low».
71	Fault: Charger fault	Отказ: отказ зарядного устройства	Нет напряжения на выходе зарядного устройства.	Свяжитесь с дилером или сервисным центром.
72	Warn: input over current	Предупр.: повышенный входной ток	Аномально высокий ток на входе выпрямителя.	Свяжитесь с дилером или сервисным центром.
74	Warn: Manual shutdown	Предупр.: ручное отключение	ИБП отключит выходное питание или перейдет в режим байпаса	/

/	Battery discharge time diminishes	Недостаточный заряд аккумуляторов	Аккумуляторы не полностью заряжены.	Зарядите аккумуляторы в течение не менее 10 часов.
			Перегрузка ИБП.	Проверьте нагрузки и отключите некоторые подключенные устройства.
			Истек срок службы аккумуляторов	Замените аккумуляторы. Свяжитесь с дилером или сервисным центром по поводу получения запасных частей.

**ПРИМЕЧАНИЕ**

*При обращении по поводу неисправности указывайте следующие данные:*

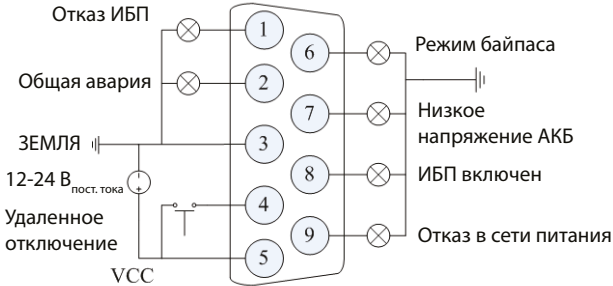
- 1) модель и серийный номер ИБП;
- 2) предупредительное сообщение и код неисправности;
- 3) подробные данные о неисправности: включенные светодиодные индикаторы, звуковые сигналы, состояние входного питания, нагрузку и схему соединения аккумуляторов (для моделей с увеличенным временем резервного питания).



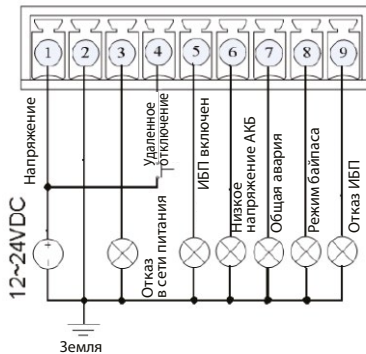
## Приложение А. Разъем для внешних подключений

По выбору разъем для внешних подключений поставляется в виде: разъема DB9, или клеммной колодки (производства Phoenix Contact). Макс. выходной ток через разъем для внешних подключений составляет 1 А.

Функции разъема для внешний подключений показаны на рис. 7 ниже:



(a) Разъем DB9



(b) Клеммная колодка (производства Phoenix Contact)

Рис. 7. Схема соединений для разъема для внешних подключений

Функция	Состояние контакта
Отказ ИБП	Низкий уровень напряжения при любой неисправности ИБП, в противном случае – высокий уровень напряжения
Общая авария	Низкий уровень напряжения при любых отклонениях от нормального режима, в противном случае – высокий уровень напряжения
Земля	Общий провод
Удаленное отключение (ЕРО)	При нормальном состоянии питающей сети ИБП отключает выпрямитель и инвертор. При работе от аккумуляторов ИБП полностью отключается. Нормально разомкнутый контакт.
Напряжение питания	Внешнее питание 12-24 В пост. тока.

Режим байпаса	Высокий уровень напряжения при работе ИБП в режиме байпаса, в противном случае – низкий уровень напряжения.
Низкое напряжение АКБ	Низкий уровень напряжения при разряженном аккумуляторе, в противном случае – высокий уровень напряжения.
Нормальный режим работы	Высокий уровень напряжения при работе ИБП в нормальном режиме, в противном случае – низкий уровень напряжения.
Отказа в сети питания	Низкий уровень напряжения при отклонениях/отказе входной сети, в противном случае – высокий уровень напряжения.

## Приложение Б. Устройство аварийного отключения (ЕРО)

Аварийное отключение – дополнительная функция, которая служит для полного отключения ИБП при аварийной ситуации. Эта функция может быть реализована через удаленный НО контакт (предоставляется пользователем). В нормальном режиме работы на контакт подается напряжение +24 В. Аварийное отключение питания происходит при замыкании НО контакта (на устройство аварийного отключения подается напряжение +24 В).

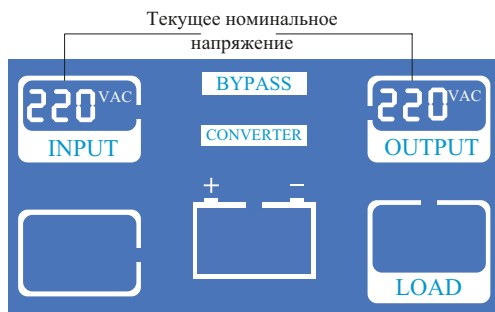
Описание разъема для дистанционного аварийного отключения

Поз.	Наименование	Назначение
P1	+ 24V	+24 В, внутренний источник питания.
P2	EPO_NO	Аварийное отключение происходит при подаче на устройство напряжение +24 В.

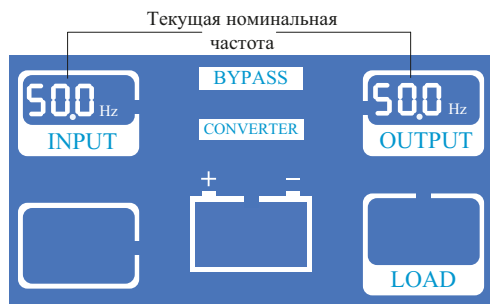
## Приложение В. Установка номинальных параметров

Номинальные параметры ИБП Friend 1-3kVA можно установить с передней панели.

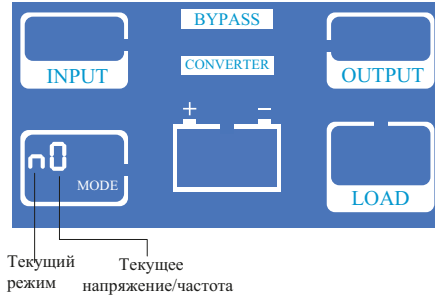
- 1) Включите подачу входного напряжения. Выпрямитель, инвертор, байпас и аккумулятор не должны работать.
- 2) Для входа в режим задания параметров одновременно нажмите и удерживайте в течение 2,5 с кнопки ON/OFF и FUNC. Все светодиодные индикаторы начнут мигать.
- 3) Установка напряжения. Для изменения значения напряжения нажмите кнопку FUNC.



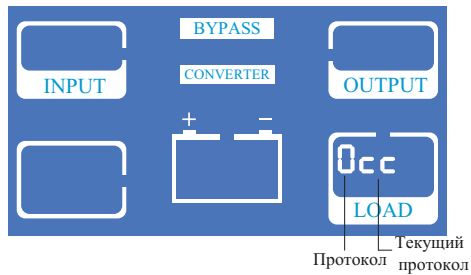
- 4) Установка частоты. Нажмите кнопку ON/OFF для ввода значения напряжения и перехода к заданию частоты. Нажмите FUNC для изменения значения частоты:



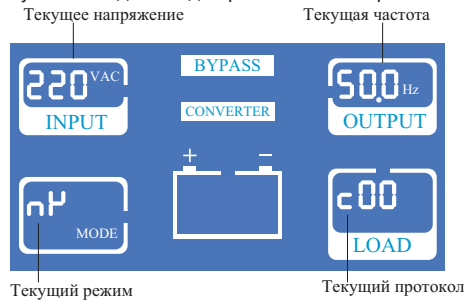
- 5) Установка режима: Нажмите кнопку ON/OFF для ввода значения частоты и перехода к заданию режима. Выбор режима осуществляется нажатием кнопки FUNC. Первый знак кода: п – нормальный режим, Е – режим ECO. Второй знак кода указывает на напряжение/частоту (описание кодов приведено в разделе 6).



- 6) Установка протокола. Нажмите кнопку ON/OFF для ввода режима и перехода к заданию протокола. Коды отображаются в поле LOAD. Выбор протокола осуществляется нажатием кнопки FUNC. 0 – Modbus, 1 – SNT, CC – текущий протокол.



- 7) Нажмите кнопку ON/OFF для ввода протокола и отображения текущих установок.



- 8) Нажмите кнопку ON/OFF для сохранения текущих параметров и выхода. При необходимости дополнительных изменений, нажмите кнопку FUNC и повторите описанные выше операции.
- 9) Для выхода из режима установки параметров без сохранения изменений, одновременно нажмите и удерживайте в течение 2,5 с кнопки ON/OFF и FUNC.
- 10) Перезагрузите ИБП и проверьте правильность установок.