

NetPRO **UPS**

Руководство по эксплуатации

высокопроизводительного ИБП

Net PRO UPS 1/1 3/1 10-20k



ВАЖНЫЕ ИНСТРУКЦИИ ПО ТЕХНИКЕ БЕЗОПАСНОСТИ

СОХРАНИТЕ НАСТОЯЩЕЕ РУКОВОДСТВО

Настоящее руководство содержит важную информацию по технике безопасности. Перед началом эксплуатации источника бесперебойного питания (ИБП) внимательно прочитайте все инструкции по технике безопасности и эксплуатации. Соблюдайте все меры предосторожности, которые указаны на корпусе изделия и в настоящем руководстве по эксплуатации. Выполняйте все инструкции по эксплуатации. Данное оборудование может использоваться лицами без специальной подготовки.

Это изделие предназначено только для коммерческого или промышленного использования. ИБП монтируются при помощи крепежных опор и других специальных приспособлений.

Максимальная нагрузка не должна превышать значение, указанное на паспортной табличке ИБП. Источник бесперебойного питания разработан для защиты оборудования обработки данных. При возникновении вопросов, проконсультируйтесь с вашим дилером или местным представителем.

Данный ИБП предназначен для использования в электросети 220/230/240 В переменного тока, 50 или 60 Гц с надлежащим заземлением. Заводские параметры по умолчанию составляют 220 В переменного тока/50 Гц. Настоящее руководство также содержит инструкции по установке и предупреждения по технике безопасности.

ВНИМАНИЕ!

АККУМУЛЯТОР МОЖЕТ НЕСТИ ОПАСНОСТЬ ПОРАЖЕНИЯ ЭЛЕКТРИЧЕСКИМ ТОКОМ И ВЫСОКОГО НАПРЯЖЕНИЯ ПРИ КОРОТКОМ ЗАМЫКАНИИ. ПРИ ЗАМЕНЕ АККУМУЛЯТОРА НЕОБХОДИМО СОБЛЮДАТЬ СЛЕДУЮЩИЕ МЕРЫ ПРЕДОСТОРОЖНОСТИ.

- Наденьте резиновые перчатки и обувь.
- Снимите кольца, часы и другие металлические предметы.
- Используйте инструменты с изолированными рукоятками.
- Не кладите инструменты или другие металлические предметы на аккумуляторы.
- В случае повреждения или негерметичности аккумулятора, немедленно свяжитесь с местным представителем.



ВНИМАНИЕ!

НЕСМОТРЯ НА ТО, ЧТО ИБП ИМЕЕТ БЕЗОПАСНУЮ КОНСТРУКЦИЮ, ЕГО НЕПРАВИЛЬНАЯ ЭКСПЛУАТАЦИЯ МОЖЕТ ПРИВЕСТИ К ПОРАЖЕНИЮ ЭЛЕКТРИЧЕСКИМ ТОКОМ ИЛИ ВОЗГОРАНИЮ. ДЛЯ БЕЗОПАСНОЙ ЭКСПЛУАТАЦИИ ИЗДЕЛИЯ СОБЛЮДАЙТЕ СЛЕДУЮЩИЕ МЕРЫ ПРЕДОСТОРОЖНОСТИ:

- Перед очисткой ИБП выключите его и вытащите вилку из розетки.
- Очищайте ИБП с помощью сухой ветоши. Не используйте аэрозоли и жидкие чистящие средства.
- Никогда не закрывайте и не вставляйте какие-либо предметы в вентиляционные отверстия или другие отверстия ИБП.
- Не располагайте сетевой шнур ИБП там, где он может быть поврежден.

ВАЖНЫЕ УКАЗАНИЯ ПО ТЕХНИКЕ БЕЗОПАСНОСТИ	1
1. ОПИСАНИЕ ИЗДЕЛИЯ	3
1.1 ЭЛЕКТРОМАГНИТНАЯ СОВМЕСТИМОСТЬ	3
1.2 ХАРАКТЕРИСТИКИ	4
1.3 МОДЕЛИ	4
1.4 ВНЕШНИЙ ВИД	4
1.5 ОПИСАНИЕ СИСТЕМЫ	7
1.5.1 Подавитель напряжений переходных процессов (ПНПП) и фильтры ЭМП/РЧП	7
1.5.2 Контур коррекции коэффициента выпрямителя/мощности (ККМ)	7
1.5.3 Инвертор	7
1.5.4 Зарядное устройство аккумулятора	8
1.5.5 Преобразователь постоянного напряжения	8
1.5.6 Аккумулятор	8
1.5.7 Цепь статического обхода	8
1.6 РЕЖИМ РАБОТЫ ИБП	8
1.7 ТЕХНИЧЕСКИЕ И ЭКСПЛУАТАЦИОННЫЕ ХАРАКТЕРИСТИКИ ИЗДЕЛИЯ	10
2. УСТАНОВКА	12
2.1 РАСПАКОВКА И ОСМОТР	12
2.2 ПОДСОЕДИНЕНИЕ СИЛОВЫХ КАБЕЛЕЙ ВВОДА/ВЫВОДА	12
2.3 ПОРЯДОК ДЕЙСТВИЙ ПРИ ПОДКЛЮЧЕНИИ МОДЕЛИ ИБП С ПРОДОЛЖИТЕЛЬНЫМ ВРЕМЕНЕМ ОБЕСПЕЧЕНИЯ ПИТАНИЯ КО ВНЕШНЕМУ АККУМУЛЯТОРУ	14
2.4 ПОДСОЕДИНЕНИЕ ПАРАЛЛЕЛЬНЫХ КАБЕЛЕЙ	14
2.5 ПОДСОЕДИНЕНИЕ КАБЕЛЕЙ СВЯЗИ	15
3. ЭЛЕМЕНТЫ УПРАВЛЕНИЯ И ИНДИКАТОРЫ	17

4. ЭКСПЛУАТАЦИЯ	22
4.1 РЕЖИМ ЭКСПЛУАТАЦИИ	22
4.2 РАБОТА В ПАРАЛЛЕЛЬНОМ РЕЖИМЕ	22
5. УПРАВЛЕНИЕ И СВЯЗЬ.....	24
5.1 КАРТА SNMP	24
5.2 СУХОЙ КОНТАКТ	24
5.3 АВАРИЙНЫЙ ВЫКЛЮЧАТЕЛЬ	25
5.4 RS485	25
6. ОБСЛУЖИВАНИЕ	26
6.1 ОБСЛУЖИВАНИЕ АККУМУЛЯТОРОВ	26
6.2 ПОРЯДОК ДЕЙСТВИЙ ПО ЗАМЕНЕ АККУМУЛЯТОРОВ	26
6.3 МЕРЫ ПРЕДОСТОРОЖНОСТИ	27
6.4 ПРОВЕРКА СОСТОЯНИЯ ИБП	27
7. ПОИСК И УСТРАНЕНИЕ НЕИСПРАВНОСТЕЙ	28
ПРИЛОЖЕНИЕ А. НАСТРОЙКА ПАРАЛЛЕЛЬНОГО РЕЖИМА	30
ПРИЛОЖЕНИЕ В. РАЗМЕРЫ ИЗДЕЛИЯ	31
ПРИЛОЖЕНИЕ С. ВРЕМЯ РАБОТЫ АККУМУЛЯТОРОВ	32

1. Описание

Поздравляем вас с выбором источника бесперебойного питания (ИБП). Номинальная мощность ИБП составляет 10 кВА, 20 кВА. Он предназначен для обеспечения бесперебойным питанием компьютеров и другого чувствительного электронного оборудования.

В этой главе дается краткое описание ИБП, включая его характеристики, модели, внешний вид, принцип работы и технические характеристики.

1.1 Электромагнитная совместимость

* Безопасность		
МЭК/EN 62040-1-1		
* Электромагнитное излучение		
Кондуктивное излучение	МЭК/EN 62040-2	Класс С3
Эмиссионное излучение	МЭК/EN 62040-2	Класс С3
* Электромагнитная восприимчивость		
Электростатические разряды	МЭК/EN 61000-4-2	Уровень 4
Радиационная безопасность	МЭК/EN 61000-4-3	Уровень 3
Электромагнитная помехоустойчивость	МЭК/EN 61000-4-4	Уровень 4
Скачки напряжения	МЭК/EN 61000-4-5	Уровень 4
Низкочастотные сигналы	МЭК/EN 61000-2-2	
Внимание! Данное изделие предназначено для промышленного и коммерческого использования. В других случаях, возможно, потребуются дополнительные меры для уменьшения влияния электромагнитных излучений.		

ПРИМЕЧАНИЕ: данное изделие предназначено для ограниченной продажи партнерам, которые осведомлены о его особенностях. При установке, возможно, потребуются дополнительные меры для уменьшения радиопомех.

Рабочая температура в помещении для ИБП должна составлять от 0 до 40 °С (от 32 до 104 °F). Устанавливайте источники бесперебойного питания в сухом чистом помещении, без взрывоопасных жидкостей, газов и агрессивных веществ.

В данном ИБП нет деталей, которые предназначены для обслуживания пользователями, за исключением блока аккумуляторов. Кнопки включения и выключения ИБП не обесточивают его внутренние электрические компоненты. Никогда не вскрывайте корпус ИБП, т.к. это может привести к поражению электрическим током или возгоранию.

Не эксплуатируйте ИБП, если показания индикаторов панели не соответствуют данному руководству по эксплуатации или производительность ИБП меняется при использовании. В этом случае, обратитесь к вашему дилеру. Обслуживание аккумуляторов должно выполняться, а также контролироваться квалифицированным персоналом, осведомленным об их работе и мерах предосторожности. Не допускайте неквалифицированный персонал к аккумуляторам. Утилизация аккумуляторов должна производиться в соответствии с местными законодательными и нормативными актами.

НЕ ПОДКЛЮЧАЙТЕ к ИБП приборы, которые могут вызвать его перегрузку, или те, которые работают от постоянного тока. Например, электродрели, пылесосы, лазерные принтеры, фены и другие приборы, которые используют однополупериодное выпрямление.

Хранение магнитных накопителей информации на крышке ИБП может привести к потере или повреждению данных.

Перед очисткой ИБП выключите его и вытащите вилку из розетки. Для очистки используйте только мягкую ветошь, и не применяйте аэрозоли и жидкие чистящие средства.

1.2 Характеристики

ИБП имеет следующие характеристики:

- Более высокий коэффициент мощности переменного тока по сравнению с моделями предыдущего поколения.
- Технология полного цифрового управления на базе ЦОС (цифровой обработки сигналов) для обеспечения высокой надежности и функции мощности.
- Цифровое интеллектуальное управление аккумулятором, которое позволяет продлить его срок службы.
- ЖК-дисплей и светодиодные индикаторы, помогающие получить всю информацию о системе.
- Скорость вентиляторов настраивается автоматически в соответствии с нагрузками, входным напряжением и режимом работы.
- Сила тока и напряжение зарядного устройства регулируются посредством цифрового управления, в отличие от изделий предыдущего поколения, в которых они регулируются приборами.
- Сверхвысокая удельная мощность.
- Функция холостого хода, позволяющая пользователю тестировать ИБП без нагрузки.
- Функция регистрации формы волны неисправности, что помогает быстро решить проблему.

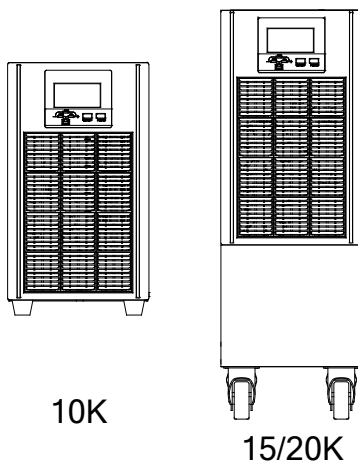
1.3 Модели

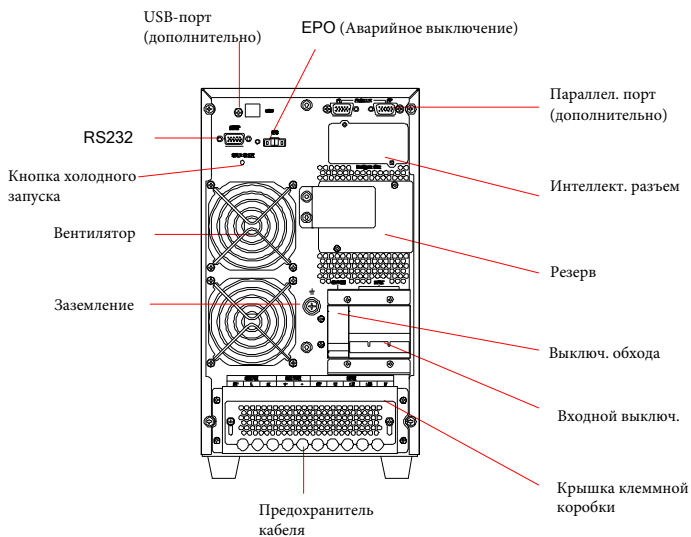
Доступные модели представлены в *таблице 1-1*.

Таблица 1-1. Модели

Модель	Номинальная мощность	Модель	Номинальная мощность
10K, с продолж. временем питания от внешн. аккумуля.	10000 ВА/10000 Вт	20K, с продолж. временем питания от внешн. аккумуля.	20000 ВА/20000 Вт
15K, с продолж. временем питания от внешн. аккумуля.	15000 ВА/15000 Вт		

1.4 Внешний вид





10KVA

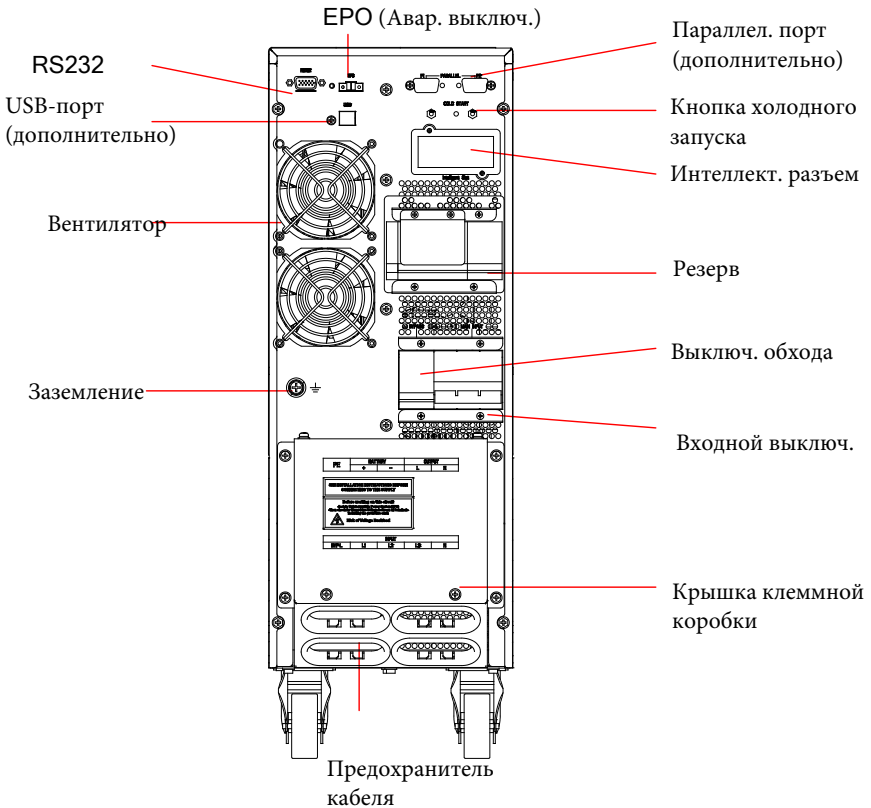


Рис. 1-2. Вид сзади

Как показано на рис. 1-2, на задней панели находятся следующие компоненты и функции:

- USB-порт: тип В, используется для подключения ПО для мониторинга.
- Аварийный выключатель: ЧПУ.
- Параллельный порт: дополнительная опция для стандартной модели.
- Резерв: предназначен для таких функций как ручной обход, выключатель аккумулятора, штепсельная розетка и т. д.
- Крышка клеммной коробки.
- Входной выключатель: защита от перенапряжения.
- Выключатель обхода: защита от перенапряжения.
- Предохранитель кабеля: кабельный ввод, фиксированные провода, безопасность.
- Холодный запуск: запуск ИБП от аккумулятора.
- Вентиляторы: интеллект. управление скоростью вентиляторов.
- RS232: тип DB9, используется для подключения ПО для мониторинга.

1.5 Описание системы

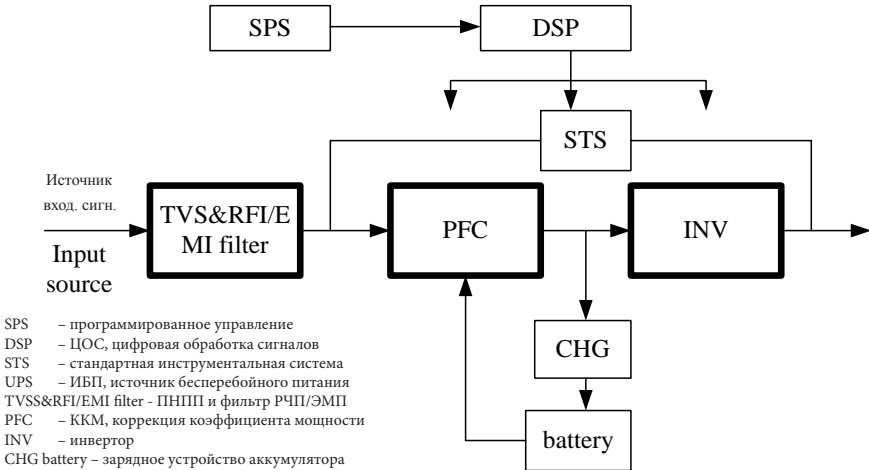


Рис. 1-3. Система ИБП

1.5.1 Подавитель напряжений переходных процессов (ПНПП) и фильтры ЭМП/РЧП

Эти компоненты ИБП обеспечивают защиту от перенапряжений и фильтруют электромагнитные (ЭМП) и радиочастотные помехи (РЧП). Они минимизируют динамические перепады напряжения и помехи в штатной линии электроснабжения и защищают чувствительное оборудование.

1.5.2 Контур коррекции коэффициента выпрямителя/мощности (ККМ)

При нормальной работе контур коррекции коэффициента выпрямителя/мощности (ККМ) преобразует электропитание переменного тока в регулируемое питание постоянного тока, используемое инвертором, при этом обеспечивая близкую к идеальной форму сигнала входного тока. Получение синусоидального входного тока выполняет две функции:

- ИБП использует штатное питание с максимальной эффективностью.
- Снижаются искажения синусоидальности в служебной энергосистеме.

Это позволяет подавать питание с более высокими техническими характеристиками на остальные приборы в здании, которые не защищаются при помощи ИБП.

1.5.3 Инвертор

При нормальной работе инвертор потребляет выходное питание постоянного тока из контура коррекции коэффициента мощности и преобразует его в точную регулируемую мощность синусоидального переменного тока. После потери питания от служебной энергосистемы инвертор получает необходимую энергию от аккумулятора через преобразователь постоянного тока. В обоих режимах работы инвертор ИБП работает в оперативном режиме и непрерывно генерирует на выходе чистое, точное регулируемое питание переменного напряжения.

Описание изделия

1.5.4 Зарядное устройство аккумулятора

Зарядное устройство аккумулятора потребляет энергию от шины постоянного тока и точно корректирует ее таким образом, чтобы обеспечить непрерывную зарядку аккумулятора. Аккумуляторы заряжаются во время подачи напряжения на ИБП от служебной энергосистемы.

1.5.5 Преобразователь постоянного напряжения

Преобразователь постоянного напряжения потребляет энергию от системы аккумулятора и поднимает напряжение постоянного тока до оптимального рабочего напряжения инвертора. В конструкцию преобразователя входит цепь усиления, которая также выполняет коррекцию коэффициента мощности.

1.5.6 Аккумулятор

В стандартной модели 6К/10К установлены герметичные свинцово-кислотные аккумуляторные батареи, регулируемые в соответствии с установленным параметром. Чтобы аккумулятор функционировал в течение расчетного срока службы, ИБП следует эксплуатировать при температуре окружающей среды 15-25 °С.

1.5.7 Цепь статического обхода

В ИБП предусмотрена альтернативная линия подвода штатного питания к подключенной мощности на случай отказа ИБП, что крайне маловероятно. Если ИБП подвергается перегрузке, перегреву или находится в каком-либо другом неисправном состоянии, он автоматически переводит подключенную мощность на цепь обхода. Переход к работе в режиме обхода сопровождается предупреждающим звуковым сигналом и подсветкой желтого светодиодного индикатора обхода. Чтобы вручную перевести подключенную мощность с инвертора на схему обхода, один раз нажмите кнопку ON/OFF (ВКЛ./ВЫКЛ.).

ПРИМЕЧАНИЕ: обходная линия питания НЕ защищает подключенное оборудование от нарушений в общей системе электроснабжения.

1.6. Режим работы ИБП

Режим работы ИБП включает в себя нормальный режим, режим обхода, режим ECO, режим преобразования частоты, холостой режим.

Нормальный режим

Как показано на рис. 1-4, выпрямитель подает постоянный ток инвертору, а инвертор питает нагрузку. Зарядное устройство заряжает аккумулятор.

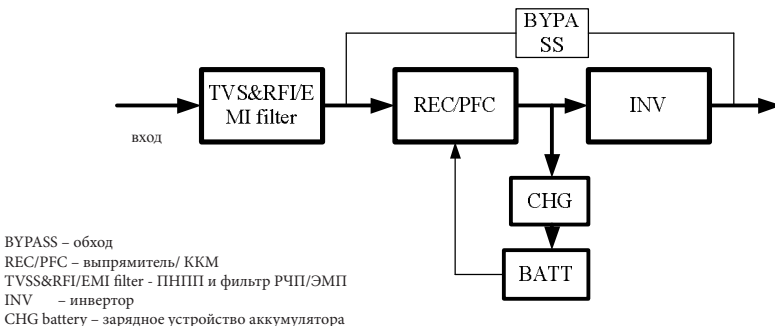


Рис. 1-4. Нормальный режим

Режим статического обхода

Если инвертор не работает или перегружен, ИБП переходит в режим обхода. Как вариант, нажмите кнопку ON/OFF, чтобы перейти из нормального режима в режим обхода. Нагрузка подается непосредственно входной мощностью, и ИБП не может предотвратить увеличение нагрузки. См. *рис. 1-5*.

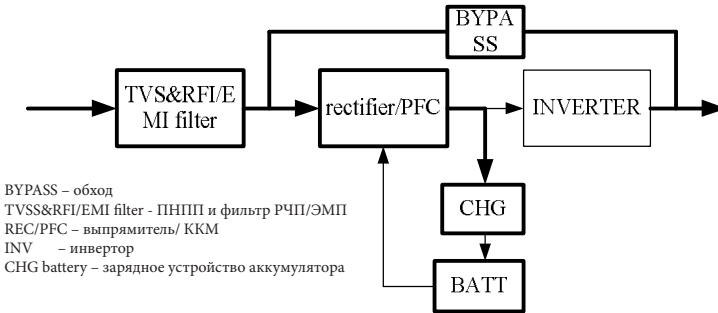


Рис. 1-5. Режим обхода

Аккумуляторный режим

Если в нормальном режиме во входной мощности происходит пробой, ИБП переходит в аккумуляторный режим. В этом режиме инвертор питается от аккумулятора. См. *рис. 1-6*.

ПРИМЕЧАНИЕ: при нажатии кнопки ON/OFF в аккумуляторном режиме ИБП полностью отключится.

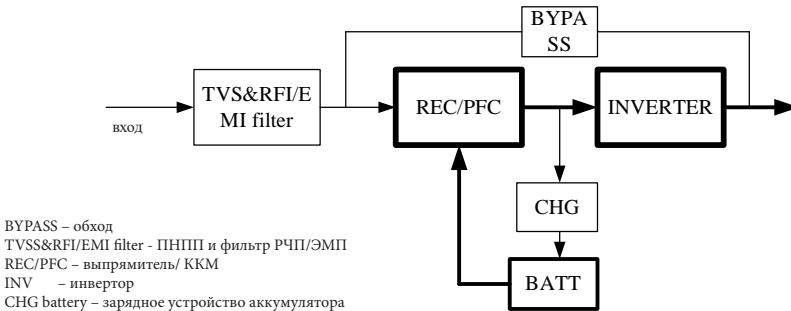
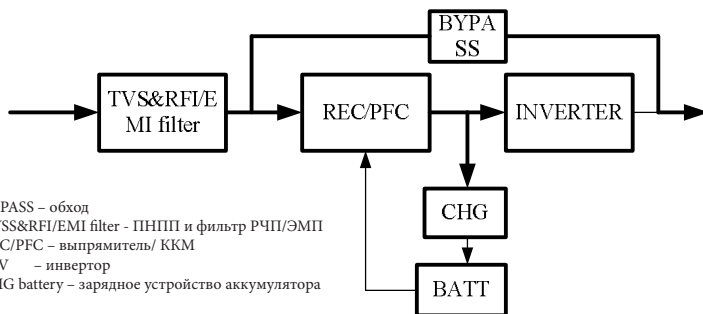


Рис. 1-6. Аккумуляторный режим

Режим ECO (доступен только для одиночного изделия)

Когда ИБП работает в режиме ECO, нагрузка подается через обход. Инвертор находится в режиме ожидания, зарядное устройство работает нормально. КПД достигает 98 %, но ИБП может предотвратить увеличение нагрузки. Если во входной мощности происходит пробой, ИБП переходит в аккумуляторный режим. См. *рис. 1-7*.



BYPASS – обход
 TVSS&RFI/EMI filter - ПНПП и фильтр РЧП/ЭМП
 REC/PFC – выпрямитель/ ККМ
 INV – инвертор
 CHG battery – зарядное устройство аккумулятора

Рис. 1-7. Режим ECO

Режим преобразования частоты

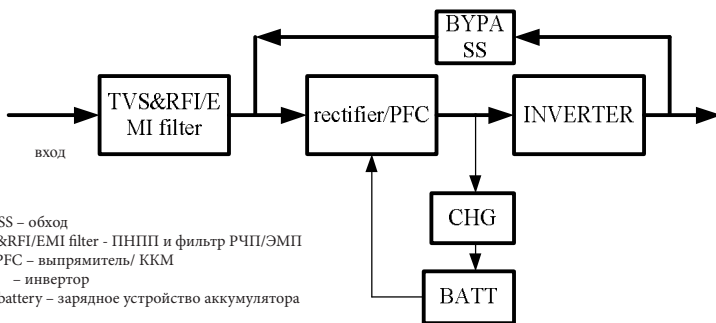
В этом режиме номинальная частота на входе отличается от номинальной частоты на выходе, а обход использовать запрещено.

ПРИМЕЧАНИЕ: при перегрузке или превышении лимита времени обхода, выход ИБП отключится.

ПРИМЕЧАНИЕ: нагрузка должна быть снижена до 50 % или ниже.

Холостой режим

Если пользователь хочет прогнать ИБП без нагрузки, его можно установить на холостой режим. В этом режиме ток проходит через выпрямитель, инвертор и возвращается ко входу через обход. При этом ИБП будет работать лишь на 5 %, по сравнению с тем, как он работает при 100 % нагрузке. См. рис. 1-8.



BYPASS – обход
 TVSS&RFI/EMI filter - ПНПП и фильтр РЧП/ЭМП
 REC/PFC – выпрямитель/ ККМ
 INV – инвертор
 CHG battery – зарядное устройство аккумулятора

Рис. 1-8. Холостой режим

1.7 Технические и эксплуатационные характеристики изделия

1. Общие характеристики изделия

Модель	10KL	15KL	20KL
Ном. мощность	10кВА/10кВт	15кВА/15кВт	20кВА/20кВт
Частота (Гц)	50/60		

На входе	Напряжение	304~478В (линейное), полная нагрузка; 190В~304В (линейное), нагрузка линейно уменьшается в зависимости от минимального фазного напряжения		
	Сила тока	20А/380В	30А/380В	40А/380В
Аккумулятор	Напряжение	192В	192В	192В
	Сила тока	67А max	100.5А max	134А max
На выходе	Напряжение	L-N 220В/230В/240В		
	Сила тока	45.5А	68.2А	90.9А
КПД		94.5% max	94.5% max	94.5% max
Габариты (ШхДхВ), мм		190*553*336	190*542*500	
Масса (кг)		18	26	

2. Электрические характеристики

На входе			
Модель	Напряжение	Частота	Коэффициент мощности
ИБП	Однофазное	40-70 Гц	>0,99 (полная нагрузка)

На выходе					
Коррекция напряжения	Коэффициент мощности	Допустимое отклон. частоты	Искажение синусоид-ти	Предельно допустимая нагрузка	Коэф-т пиковой импульс. нагрузки
±1 %	1	±0,1 от нормы	Коэф-т нелинейных искажений <1 % Полная нагрузка (линейная нагрузка)	Нагрузка 110 % от номинальной: переход в режим обхода через 1 ч. Нагрузка 130 % от номинальной: переход в режим обхода через 1 мин. Нагрузка 150 % от номинальной: переход в режим обхода через 0,5 мин. и отключение выходной мощности через 1 мин.	Не более 3:1

3. Рабочая среда

Температура	Влажность	Высота над уровнем моря	Температура хранения
0 °С-40 °С	<95 %	<1000 м	0 °С-70 °С

ПРИМЕЧАНИЕ: если ИБП установлен или используется на высоте более **1000 м** над уровнем моря, выходная мощность при использовании должна быть снижена (см. таблицу ниже).

Высота (м)	1,000	1,500	2,000	2,500	3,000	3,500	4,000	4,500	5,000
Снижение мощности	100 %	95 %	91 %	86 %	82 %	78 %	74 %	70 %	67 %

2. Установка

Установка системы и монтаж проводки должны производиться только квалифицированными электриками с соблюдением соответствующих норм безопасности.

ПРИМЕЧАНИЕ: длительная эксплуатация ИБП за пределами диапазона температур 15-25°C (59-77 °F) приведет к снижению срока службы аккумулятора.

2.1 Распаковка и осмотр

- 1) Распакуйте упаковку и проверьте ее содержимое. В состав транспортной упаковки входят:
 - 1 ИБП;
 - 1 руководство пользователя.
- 2) Обследуйте внешний вид ИБП на предмет повреждений, полученных во время транспортировки. Если выявлено повреждение или не хватает каких-либо составляющих, не включайте изделие и немедленно оповестите об этом транспортную компанию и дилера.

2.2 Подсоединение силовых кабелей ввода/вывода

1. Примечания к установке

- 1) ИБП должен быть установлен в хорошо вентилируемом месте, удаленном от воды, легко воспламеняющихся газов и коррозионно-активных веществ.
- 2) Убедитесь, что вентиляционные отверстия спереди и сзади ИБП не закрыты. Обеспечьте не менее 0,5 м свободного пространства с каждой стороны устройства.
- 3) Если ИБП был распакован в среде с очень низкой температурой, на нем может образоваться конденсат. В этом случае, прежде чем продолжать установку и приступать к эксплуатации, необходимо подождать, пока ИБП полностью высохнет. В противном случае существует опасность поражения электрическим током.

2. Установка

Установка и монтаж проводки должны выполняться специально обученными специалистами в соответствии с местными электротехническими нормами и приведенными ниже указаниями.

В целях безопасности перед установкой разомкните переключатель питающей сети. В случае установки модели с продолжительным временем питания от внешнего аккумулятора (модель L) разомкните автомат батареи.

- 1) Откройте крышку блока разъемов на задней панели ИБП (см. схему внешнего вида изделия).
- 2) Для ИБП 10K(L) рекомендуется выбрать провод UL1015 8AWG (10 мм²) или другой изолированный провод, соответствующий стандарту AWG (Американский калибр проводов), для внешней и внутренней проводки ИБП.
- 3) Для ИБП 20K(L) рекомендуется выбрать провод UL1015 4AWG (25 мм²) или другой изолированный провод, соответствующий стандарту AWG (Американский калибр проводов), для внешней и внутренней проводки ИБП.

ПРИМЕЧАНИЕ: не используйте розетку в стене как источник входного питания ИБП, т. к. ее номинальная сила тока ниже, чем максимальный входной ток ИБП. В противном случае розетка может воспламениться и выйти из строя. При использовании моделей с продолжительным временем питания от внешнего аккумулятора убедитесь, что емкость батарей превышает 7 " " " " " " , чтобы не допустить . В противном случае сил тока заряд " " "

" емкости аккумулятора.

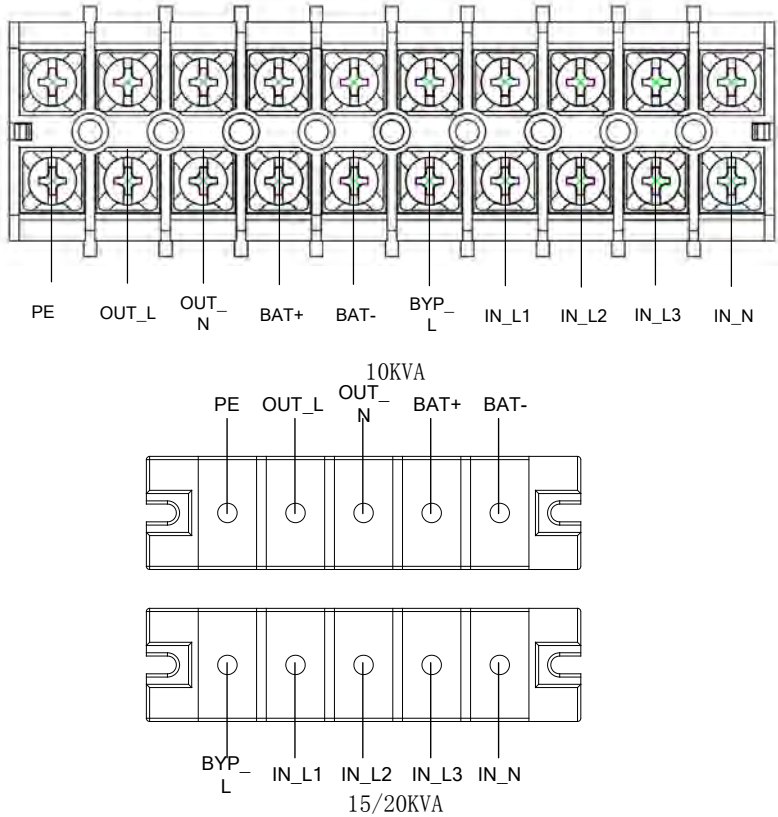


Рис. 2- 1. Монтажная схема клеммной колодки

ПРИМЕЧАНИЕ: убедитесь, что входной и выходной провода плотно подключены к входным и выходным разъемам.

- 6) Под защитным заземляющим проводом подразумевается проводное соединение между оборудованием, потребляющим электрическую мощность, и заземляющим проводом. Диаметр защитного заземляющего провода должен быть не менее значения, указанного выше для каждой модели. Необходимо использовать зеленый провод или зеленый провод с желтой полосой.
- 7) После завершения установки убедитесь, что проводка подключена правильно.
- 8) Установите выходной выключатель между выходной клеммой и нагрузкой.
- 9) Чтобы подключить нагрузку к ИБП, сначала выключите все уже подключенные нагрузки, затем выполните подключение, а после этого последовательно включите все нагрузки.
- 10) Независимо от того, подключен ИБП к служебной энергосистеме или нет, выход ИБП может быть под напряжением. После выключения ИБП на его внутренних элементах может сохраняться опасное напряжение. Чтобы исключить возможность электрического напряжения на выходе устройства, выключите ИБП, а затем отсоедините его от служебной энергосистемы.

- 11) Перед использованием рекомендуется заряжать аккумулятор в течение 8 часов. После подключения установите входной выключатель в положение ON (ВКЛ.), чтобы ИБП заряжал аккумуляторы автоматически. Можно также приступить к немедленной эксплуатации ИБП без предварительной зарядки аккумуляторов, но в этом случае время питания от внешнего аккумулятора может быть меньше номинального.
- 12) Если необходимо подключить к ИБП индуктивную нагрузку, например электродвигатель или лазерный принтер, то емкость ИБП следует рассчитывать по пусковой мощности, так как при запуске этого оборудования пусковая мощность достаточно велика.

2.3 Порядок действий при подключении модели ИБП с продолжительным временем обеспечения питания ко внешнему аккумулятору

1. Номинальное напряжение пост. тока аккумуляторной батареи составляет 192 В. Каждая аккумуляторная батарея состоит из 16 последовательно соединенных необслуживаемых аккумуляторов по 12 В. Чтобы обеспечить более длительное время питания от внешнего аккумулятора, можно подключить несколько аккумуляторных батарей, однако необходимо придерживаться принципа «одинаковое напряжение, одинаковый тип».
2. Для ИБП 10KL используйте провод UL1015 : AWG (10 мм²). " " "42 N" " " " WN32376CY I "47" 4-и/или другой" " ." " "WN" " " " 0

Необходимо строго придерживаться порядка действий при установке аккумуляторной батареи. В противном случае существует риск поражения электрическим током.

- 1) Между аккумуляторной батареей и ИБП необходимо установить выключатель постоянного тока. Отключающая способность выключателя должна быть не меньше указанной в общих технических характеристиках.
- 2) Установите выключатель аккумуляторной батареи в положение OFF (ВЫКЛ.) и последовательно подключите 16 батарейных элементов.
- 3) Необходимо сначала подключить к аккумулятору внешний кабель аккумулятора. Если вы сначала подключите кабель к ИБП, то рискуете получить удар электрическим током. Положительный полюс аккумулятора соединяется с ИБП красным проводом, отрицательный полюс аккумулятора соединяется с ИБП черным проводом, зеленый провод с желтой полосой подключается к заземлению аккумуляторного отсека.
3. Чтобы завершить подключение внешнего аккумулятора, подключитесь к ИБП. В этот момент не пытайтесь подключать к ИБП нагрузку. Сначала следует установить в нужное положение провод входной нагрузки. Затем установите выключатель аккумуляторной батареи в положение ВКЛ. После этого установите входной выключатель в положение ВКЛ. В этот момент ИБП начнет заряжать аккумуляторные батареи.

2.4 Подсоединение параллельных проводов

1. Краткое введение

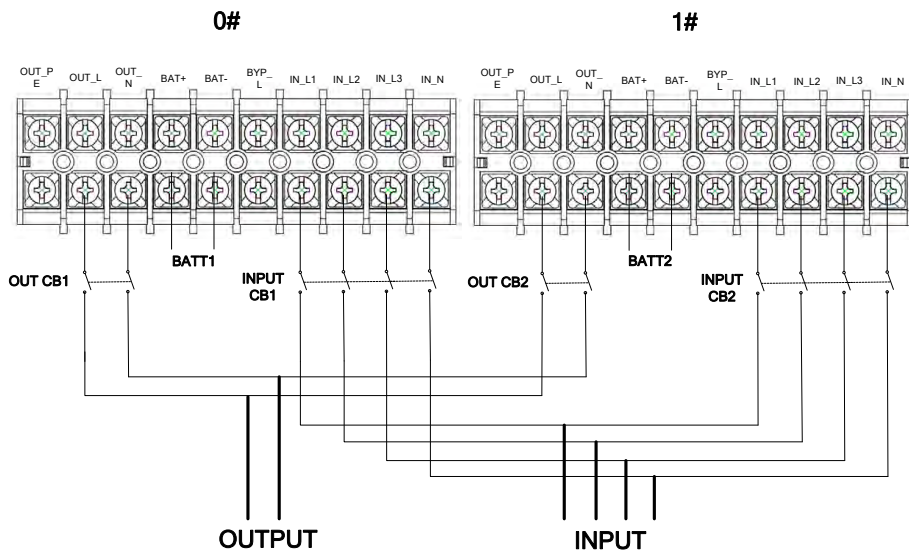
Поскольку ИБП оснащен параллельными проводами, можно параллельно подключить вплоть до трех ИБП, чтобы распределить выходную мощность и обеспечить резервирование питания.

2. Монтаж параллельного включения

- 1) Пользователю понадобится два стандартных 15-контактных кабеля связи длиной менее 3 м.
- 2) В точности соблюдайте требования к автономной проводке при подключении входной проводки каждого ИБП.
- 3) Присоедините выходные провода каждого ИБП к выходному щиту с выключателем.
- 4) Для каждого ИБП необходимо использовать отдельную аккумуляторную батарею.
- 5) Изучите схему проводки, приведенную на следующей странице, и выберите подходящий выключатель.

- Существуют следующие требования к выходной проводке:
 - Рекомендованная длина выходных проводов ИБП не должна превышать 20 м.
 - Сечения входных и выходных проводов ИБП должны отличаться не более чем на 10 %.

Схема проводки:



2.5 Подсоединение кабелей связи

К кабелям связи относятся кабель USB и параллельные кабели связи. Подсоедините кабель USB:

- 1) Подсоедините кабель USB к порту USB на задней панели ИБП, как показано на *рис. 1-2*.

Если два ИБП подсоединены параллельно, подсоедините кабели связи, как показано на *рис. 2-3*.

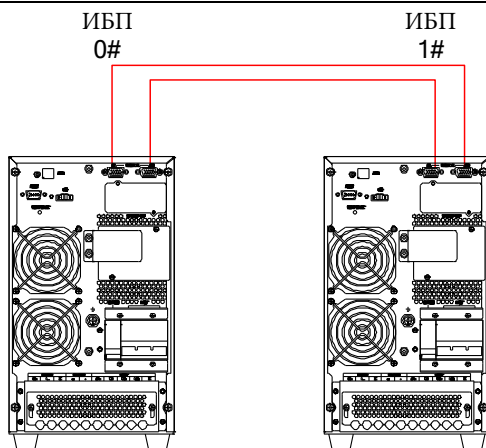


Рис. 2-3. Система из двух параллельных ИБП

Если параллельно подсоединены два ИБП, подсоедините кабели связи, как показано на рис. 2-4.

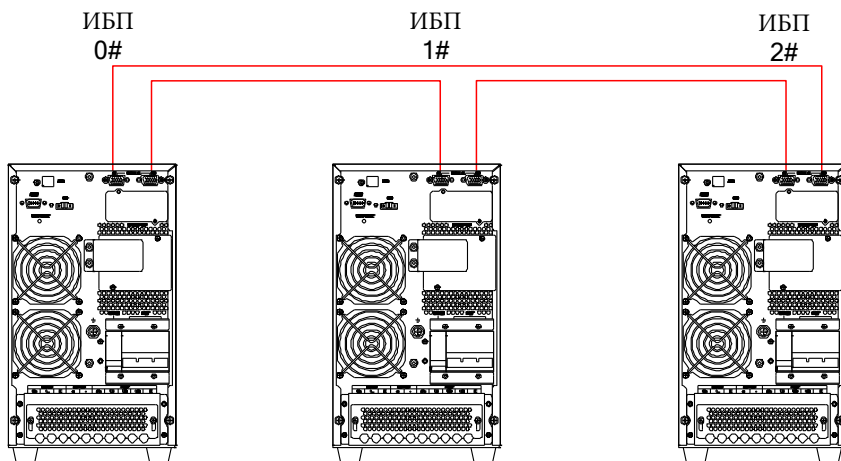


Рис. 2-4. Система из трех параллельных ИБП

ПРИМЕЧАНИЕ: перед началом работы параллельной системы ИБП переведите ее в режим параллельной работы при помощи программного обеспечения, как показано в Приложении А.

3. Элементы управления и индикаторы

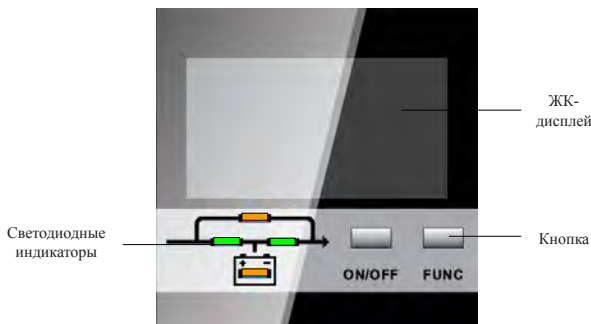


Рис. 3-1. Панель дисплея

Описание панели

Элементы управления	Описание
Кнопка ON/OFF (ВКЛ./ ВЫКЛ.)	<ol style="list-style-type: none"> 1. Нажмите кнопку ON/OFF, чтобы запустить инвертор, если выпрямитель находится в исправном состоянии. <p>ПРИМЕЧАНИЕ <i>Опция недоступна, если ИБП настроен на режим автоматического запуска.</i></p> <ol style="list-style-type: none"> 2. Нажмите кнопку ON/OFF, чтобы отключить инвертор и перейти в режим обхода. 3. Нажмите кнопку ON/OFF, чтобы полностью отключить ИБП, когда он находится в аккумуляторном режиме. 4. Нажмите кнопку ON/OFF, чтобы подтвердить настройки, когда ИБП находится в режиме настроек.
Кнопка FUNC (ФУНКЦИЯ)	<p>Функциональная кнопка:</p> <ol style="list-style-type: none"> 1. Нажмите кнопку FUNC, чтобы открыть меню ЖК-дисплея. 2. Удерживайте кнопку FUNC в течение 2,5 с на первой странице, чтобы отключить беззвучный режим. Чтобы включить беззвучный режим, нажмите ее еще раз. 3. Удерживайте кнопки FUNC и ON/OFF одновременно в течение 2,5 с, чтобы войти в режим настроек. 4. Удерживайте кнопку FUNC в течение 2,5 с на четвертой странице, чтобы устранить отказы.
Индикаторы	Описание
REC (Выпрямитель)	Индикатор выпрямителя: зеленый - Выпрямитель работает нормально, зеленый мигающий – выпрямитель запускается, тусклый – нарушение в работе выпрямителя, аварийный сигнал от выпрямителя, выпрямитель не работает
INV (Инвертор)	Индикатор инвертора: зеленый – инвертор работает нормально, зеленый мигающий – инвертор запускается или отслеживает режим обхода (ECO), тусклый – нарушение в работе инвертора, инвертор не работает
ВУР (Обход)	Индикатор обхода: желтый – обход работает в нормальном режиме и ИБП работает в режиме обхода, Тусклый – ИБП работает в нормальном режиме, обход – в нормальном режиме, желтый мигающий мигающий – аварийный сигнал от цепи обхода.

ВАТ (Аккумулятор)	Индикатор аккумулятора: желтый – ИБП работает от аккумулятора, тусклый – батареи подключены, желтый мигающий – батареи отключены
-------------------	--

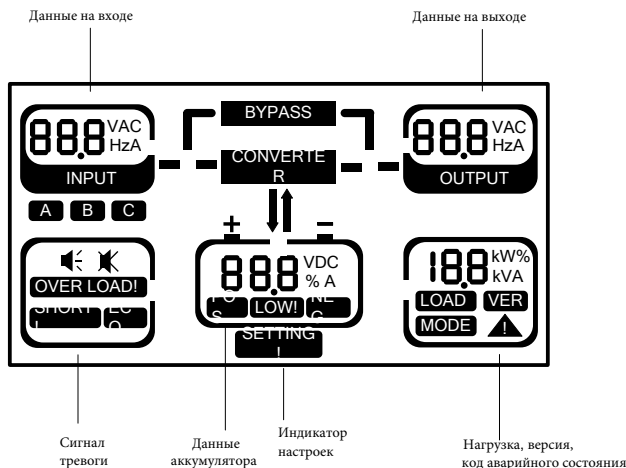



Рис. 3-2. Меню ЖК-дисплея

Описание меню ЖК-дисплея

Меню	Информация
Данные на входе	Основной вход: напряжение В перем. тока, сила тока А, частота Гц Обходной вход (мигает сигнал обхода «В»): напряжение В перем. тока, сила тока А, частота Гц
Данные аккумулятора	Аккумулятор: напряжение В пост. тока, разрядный/зарядный ток А, оставшаяся емкость %, сигнал низкого заряда аккумулятора LOW!
Данные на выходе	Данные на выходе: напряжение, сила тока, частота
Сигнал тревоги	🔊 🔇 Беззвучный режим вкл./выкл. OVER LOAD!: перегрузка SHORT: выход закорочен ECO: работа в режиме ECO
Нагрузка/версия/код	Нагрузка: активная нагрузка кВт, видимая нагрузка кВА, нагрузка в % VER: версия с программно-аппаратным обеспечением РЕЖИМ: режим системы, S – одиночный режим, P – режим параллельной работы, E – режим ECO, A – холостой режим ⚠️: предупреждающий код, см. п. 7. «Поиск и устранение неисправностей» для получения полного списка кодов

Другое	В: меню обходного входа SETTING: ЖК-дисплей в режиме настроек BYPASS: преобразование обхода
--------	---

Нажмите кнопку FUNC, чтобы проверить меню:

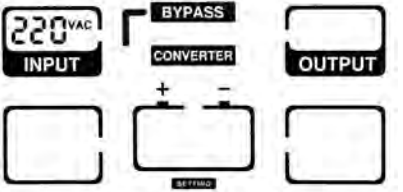
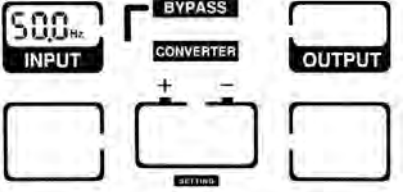
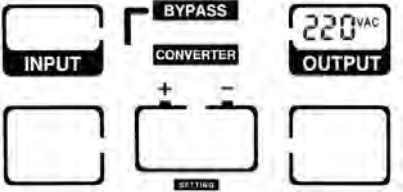
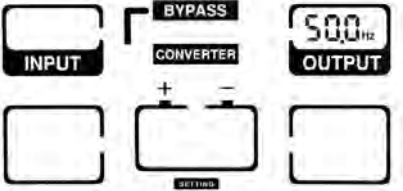
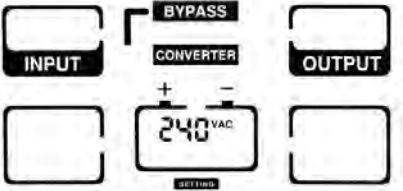
Страница	Описание
	<p>Страница 1 Фаза А Входное напряжение: 234 В перем. тока Выходное напряжение: 220 В перем. тока Напряжение аккумулятора: 259 В пост. тока Нагрузка: 13 %. Процент нагрузки (%), активная мощность (кВт), видимая нагрузка (кВА) отображаются по очереди <i>Удерживайте кнопку FUNC в течение 2,5 с на этой странице, чтобы отключить беззвучный режим.</i></p>
	<p>Страница 2 Фаза А Входная частота: 50 Гц Выходная частота: 50 Гц Оставшаяся емкость аккумулятора: 0 % (аккумулятор разряжен) Режим системы: S – одиночный режим</p>
	<p>Страница 3 Фаза А Входной ток: 0,8 А Выходной ток: 0,1 А Сила тока аккумулятора: 0,0 А (стрелочка вниз: заряжается, стрелочка вверх: разряжается, нет стрелочки: нет аккумулятора) Версия микропрограммного обеспечения: V0.17 (17.0)</p>
	<p>Страница 4: «В»: мигает, меню обходного входа апряжение на входе в обход: 220 В перем. тока  Код сигнала тревоги: 07 <i>Удерживайте кнопку FUNC в течение 2,5 с для устранения неисправностей вручную.</i></p>

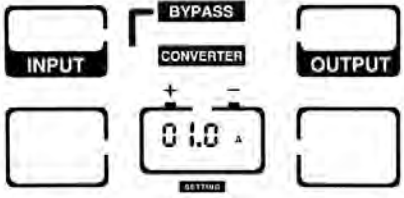
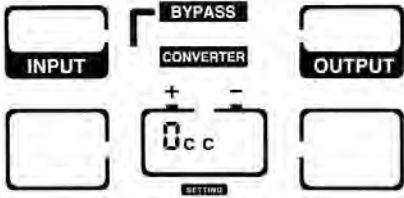
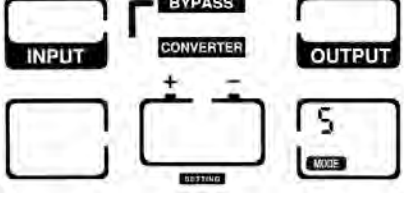
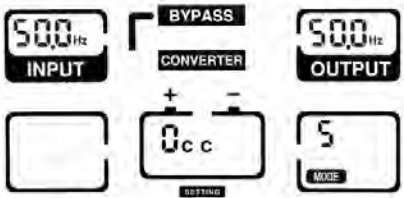
Настройка параметров

Если вы хотите настроить номинальные параметры, удерживайте кнопки ON/OFF и FUNC одновременно в течение 2,5 с, чтобы войти в режим настроек.

Установка

В нижней части ЖК-дисплея появится слово SETTING (настройка), и все индикаторы начнут мигать.

<p>Настройка номинального входного напряжения</p>	<p>Можно выбрать следующие значения входного напряжения: 200 В перем. тока/208 В перем. тока/220 В перем. тока/230 В перем. тока/240 В перем. тока. Для этого нажимайте кнопку FUNC. Чтобы подтвердить выбор и перейти на следующую страницу, нажмите кнопку ON/OFF.</p>	
<p>Настройка номинальной входной частоты</p>	<p>Можно выбрать следующие значения входной частоты: 50 Гц и 60 Гц. Для этого нажимайте кнопку FUNC. Чтобы подтвердить выбор и перейти на следующую страницу, нажмите кнопку ON/OFF.</p>	
<p>Настройка номинального выходного напряжения</p>	<p>Можно выбрать следующие значения выходного напряжения: 200 В перем. тока/208 В перем. тока/220 В перем. тока/230 В перем. тока/240 В перем. тока. Для этого нажимайте кнопку FUNC. Чтобы подтвердить выбор и перейти на следующую страницу, нажмите кнопку ON/OFF.</p>	
<p>Настройка номинальной выходной частоты</p>	<p>Можно выбрать следующие значения выходной частоты: 50 Гц и 60 Гц. Для этого нажимайте кнопку FUNC. Чтобы подтвердить выбор и перейти на следующую страницу, нажмите кнопку ON/OFF.</p>	
<p>Настройка количества аккумуляторов</p>	<p>Можно выбрать следующее количество аккумуляторов: 16 блоков (192 В пост. тока), 18 блоков (216 В пост. тока), 20 блоков (240 В пост. тока), 22 блока (264 В пост. тока), 24 блока (288 В пост. тока). Для этого нажимайте кнопку FUNC. Чтобы подтвердить выбор и перейти на следующую страницу, нажмите кнопку ON/OFF.</p>	

<p>Настройка силы тока зарядного устройства</p>	<p>Можно выбрать следующие значения силы тока зарядного устройства: Стандартная модель: 1 А Модель с продолжительным временем питания от внешнего аккумулятора: 1, 2, 3, 4, 5 А Дополнительное зарядное устройство (по заказу): 1-10 А Для выбора нажимайте кнопку FUNC. Чтобы подтвердить выбор и перейти на следующую страницу, нажмите кнопку ON/OFF.</p>	
<p>Настройка протокола связи</p>	<p>0CC-MODBUS 1CC-SNT Для выбора нажимайте кнопку FUNC. Чтобы подтвердить выбор и перейти на следующую страницу, нажмите кнопку ON/OFF.</p>	
<p>Режим системы</p>	<p>S – одиночный режим P – режим параллельной работы E – режим ECO A – холостой режим Для выбора нажимайте кнопку FUNC. Чтобы подтвердить выбор и перейти на следующую страницу, нажмите кнопку ON/OFF.</p>	
<p>Страница текущих настроек</p>	<p>Все текущие настройки показываются одновременно. Чтобы подтвердить их и выйти из режима настроек, нажмите кнопку ON/OFF. Если нужно произвести изменения, нажмите кнопку FUNC. Настройки будут активированы после повторного запуска ИБП.</p>	

ПРИМЕЧАНИЕ: при номинальном напряжении 200/208 В перем. тока коэффициент выходной мощности составляет 0,9. Если нужно изменить другие параметры, сделайте это через программное обеспечение для мониторинга.

4. ЭКСПЛУАТАЦИЯ

4.1 Режим эксплуатации

4.1.1 Включение ИБП в нормальном режиме эксплуатации

- 1) Убедитесь, что питание подключено правильно, затем замкните выключатель аккумулятора (это применимо только для модели с продолжительным питанием от внешнего аккумулятора). После этого замкните входной выключатель питающей цепи и обходной входной выключатель. В это время происходит вращение вентиляторов, и ИБП работает в режиме обхода.
- 2) После того как светодиод REC (Выпрямитель) загорится зеленым, запускается обход, и светодиод обхода загорается желтым. Теперь выходная нагрузка подается через обход.

ПРИМЕЧАНИЕ: в некоторых случаях, когда ИБП настроен на ручной запуск, для запуска инвертора нужно нажать кнопку ON/OFF.

- 3) Светодиод инвертора начинает мигать, и примерно через минуту ИБП переключится на нормальный режим работы. Если подача штатного питания нарушена, ИБП будет работать в аккумуляторном режиме без прерывания питания на выходе устройства.

4.1.2 Пуск ИБП от аккумулятора при отсутствии штатного питания

- 1) Убедитесь, что выключатель аккумуляторной батареи установлен в положение ВКЛ. (это применимо только для модели с продолжительным питанием от внешнего аккумулятора).
- 2) Нажмите кнопку холодного запуска один раз (она расположена на задней панели, как показано на рис. 1-2), чтобы включить питание ИБП. Удерживайте кнопку ON/OFF в течение 2,5 с, пока не включится звуковой сигнал.
- 3) Через 1 минуту ИБП перейдет в аккумуляторный режим. Если подача штатного питания возобновится, ИБП перейдет в нормальный режим работы.

4.1.3 Выключение ИБП в нормальном режиме эксплуатации

- 1) Отключите подсоединенную нагрузку и разомкните внешний выходной выключатель.
- 2) Нажмите кнопку ON/OFF в нормальном режиме эксплуатации, чтобы перейти в режим обхода.
- 3) Для модели с продолжительным питанием от внешнего аккумулятора разомкните входной выключатель питающей сети и входной выключатель обхода. Затем разомкните выключатель аккумулятора, чтобы полностью выключить ИБП.
- 3)* Для стандартных моделей разомкните входной выключатель питающей сети и входной выключатель обхода. Через несколько секунд ИБП полностью отключится.

4.1.4 Выключение ИБП в аккумуляторном режиме

- 1) Чтобы обесточить ИБП, удерживайте кнопку ON/OFF в течение не менее 1 с, затем выберите YES (ДА).
- 2) После обесточивания ИБП перейдет в режим отсутствия выходной мощности. В итоге на панели дисплея не будут отображаться никакие данные, и выход ИБП не будет находиться под напряжением.

ПРИМЕЧАНИЕ: перед тем как включать ИБП, отключите все подсоединенные нагрузки, и включайте последовательно каждую нагрузку после того, как ИБП перейдет к работе в инверсном режиме. Перед выключением ИБП отключите все нагрузки.



Внимание: в связи с тем, что в течение нескольких минут после отключения штатный источник питания имеет опасно высокое напряжение, подождите не менее 5 минут, прежде чем открывать ИБП.

Перед началом обслуживания проверьте также напряжение штатного источника питания.

4.2 Работа в параллельном режиме

4.2.1. Включение параллельной системы ИБП

Убедитесь, что правильно подключили силовые кабели и кабели связи. См. рис. 2-2, рис. 2-3, рис. 2-4.

- 1) Закройте внешние выходы СВ1 и СВ2.
- 2) Замкните входные выключатели питающей цепи и входные выключатели обхода ИБП1 и ИБП2. Примерно через 2 минуты они начнут работать в параллельном режиме.
- 3) Замкните внешние выключатели аккумулятора.
- 4) Включите нагрузку. Теперь нагрузка подается через параллельную систему.

4.2.2 Отключение параллельной системы ИБП

- 1) Отключите подсоединенные нагрузки. Нажмите кнопку ON/OFF, чтобы перейти в режим обхода. Разомкните выходные выключатели.

Разомкните входные выключатели питающей цепи и входные выключатели обхода всех ИБП.

- 2) В случае модели с продолжительным временем питания от внешнего аккумулятора разомкните внешние выключатели аккумулятора. Через несколько секунд все ИБП полностью отключатся.

4.2.3 Как установить новую систему параллельных ИБП

- 1) Перед установкой новой системы параллельных ИБП нужно подготовить входные и выходные провода, выходной выключатель и кабели параллельного подключения.
- 2) Разомкните входной и выходной выключатели каждого ИБП. Подсоедините входные провода, выходные провода и провода аккумуляторов.
- 3) Последовательно подключите каждый ИБП при помощи кабелей параллельного подключения.
- 4) Поочередно замкните выключатели аккумуляторов и входные выключатели каждого ИБП в системе параллельных устройств.
- 5) Поочередно включите каждый ИБП и проверьте их дисплеи. Убедитесь, что информация на дисплее каждого ИБП отображается нормально, и что все ИБП без нарушений перешли в инверсный режим.

4.2.4 Как вывести отдельный ИБП из системы параллельных устройств

- 1) Если вам нужно вывести один ИБП из системы параллельно подключенных ИБП, работающей в нормальном режиме, нажмите кнопку ON/OFF на ИБП, который нужно отключить, и он немедленно прекратит выдавать мощность.
- 2) Разомкните входной выключатель питающей цепи, входной выключатель обхода, входной выключатель внешней питающей сети, выходной выключатель и выключатель аккумулятора.
- 3) Нажмите кнопки ON/OFF на остальных ИБП. Все они перейдут в режим обхода.
- 4) Отсоедините провода параллельного подключения ИБП, который нужно вывести из системы.
- 5) Нажмите кнопки ON/OFF на оставшихся ИБП, чтобы перевести их на выдачу мощности в инверсном режиме.

5. Управление и связь

В ИБП имеется несколько портов связи: RS232, аварийный выключатель, карта SNMP, USB, сухой контакт, RS485.

ПРИМЕЧАНИЕ: карта SNMP, сухой контакт и RS485 могут работать только по отдельности. RS232 и USB также не могут работать одновременно.

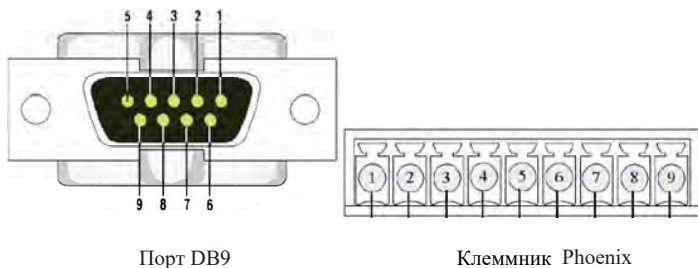
2.1 Карта SNMP

Карта SNMP используется для мониторинга работы ИБП через стек протоколов TCP/IP. Пользователь может проверять состояние ИБП, напряжение и силу тока через интернет. Подробную информацию см. в руководстве по эксплуатации карты SNMP.

2.2 Сухой контакт

Имеется два типа сухого контакта на выбор: порт DB9 и клеммник Phoenix.

Максимальный выходной ток сухого контакта – 1 А. Функции сухого контакта показаны на рис. 5-1:



Порт DB9

Клеммник Phoenix

Рис. 5-1. Сухой контакт

Таблица 5-1. Функции сухого контакта

Функция	DB9	Phoenix	Описание
Неисправность ИБП	1	9	Открыт от общего соединения: работа ИБП нарушена. Закрыт: ИБП работает нормально.
Общее	2	7	Открыт от общего соединения: предупреждение о неисправности ИБП. Закрыт: ИБП работает нормально.
Заземление	3	2	Внутреннее заземление, используется для подсоединения внешнего источника питания 12-24 В пост. тока.
Дистанционное отключение	4	4	Порт ввода. Используется для внешнего источника питания. Если ИБП подсоединен к источнику питания, он переходит в режим обхода. Если обход не работает в нормальном режиме, ИБП отключается.
Общее соединение	5	1	Общее соединение выходного сигнала. Подсоединен к источнику питания для получения входного сигнала. См. рис. 5-2.
Режим обхода	6	8	Закрыт для общего соединения: ИБП работает в режиме обхода. Открыт: ИБП не работает в режиме обхода.
Низкий заряд аккумулятора	7	6	Открыт от общего соединения: сигнал о низком заряде аккумулятора. Закрыт: емкость аккумулятора нормальная, или ИБП не находится в режиме аккумулятора.
Нормальный режим	8	5	Закрыт для общего соединения: ИБП работает в нормальном режиме.

Отказ штатной энергосистемы	9	3	Открыт от общего соединения: вход штатной энергосистемы неисправен.
-----------------------------	---	---	---

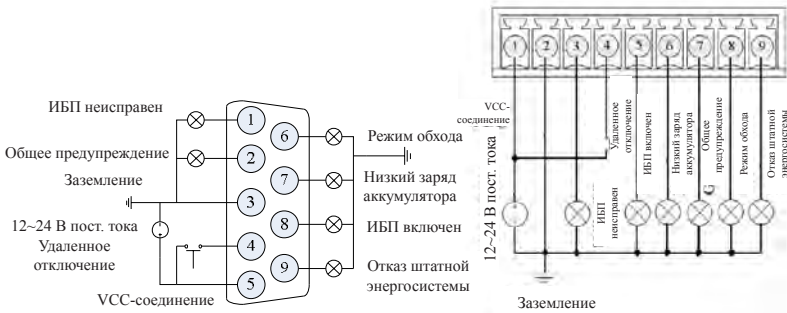


Рис. 5-2. Подключение ко внешнему источнику питания

5.3 Аварийный выключатель

Удаленный аварийный выключатель расположен на задней панели ИБП. См. рис. 1-2. В нормальном состоянии он замкнут. Если он разомкнут, активируется функция аварийного отключения, и ИБП будет отключен.

5.4 RS485

RS485 – это дополнительная функция, позволяющая комплексный мониторинг и связь. RS485, SNMP и сухой контакт устанавливаются в один интеллектуальный разъем

6. Обслуживание

В данном разделе описан порядок обслуживания, утилизации и замены аккумуляторов, а также проверки состояния и функционирования ИБП.

6.1 Обслуживание аккумуляторов

ИБП нуждается только в минимальном обслуживании. В стандартных моделях используются герметичные свинцово-кислотные необслуживаемые аккумуляторы, регулируемые в соответствии с установленными параметрами. После подключения к штатной энергосистеме, независимо от того, включен ИБП или нет, аккумуляторы постоянно заряжаются, при этом ИБП обеспечивает их защиту от избыточного уровня зарядки и чрезмерной разрядки.

- Если ИБП длительное время не используется, его нужно заряжать каждые 4-6 месяцев.
- В регионах с жарким климатом аккумулятор нужно заряжать и разряжать каждые 2 месяца. Стандартное время зарядки должно составлять не менее 12 часов.
- В нормальных условиях срок службы аккумулятора – от 3 до 5 лет. Если аккумулятор в плохом состоянии, его следует заменить в более короткий срок.
- Замена аккумуляторов должна производиться квалифицированным персоналом.
- Устанавливать необходимо новые аккумуляторы того же типа и в том же количестве.
- Не производите замену аккумуляторов самостоятельно. Все аккумуляторы нужно менять одновременно, следуя инструкциям компании-поставщика.

6.2 Утилизация аккумуляторов

- 1) Перед утилизацией аккумулятора снимите с себя ювелирные изделия, часы и другие металлические предметы.
- 2) Проводите утилизацию в резиновых перчатках и обуви, пользуйтесь инструментами с изолированными рукоятками.
- 3) Если необходимо заменить соединительные кабели, закажите материалы, используемые в заводской конструкции, у официального дистрибьютора или в сервисном центре. Это необходимо, чтобы предотвратить перегрев или искрение, которые могут привести к возгоранию из-за недостаточного параметра токовой нагрузки.
- 4) Не сжигайте аккумуляторы или комплекты аккумуляторов. Они могут взорваться.
- 5) Не вскрывайте и не деформируйте аккумуляторы – попавший наружу электролит очень ядовит и представляет опасность для кожи и глаз.
- 6) Не закорачивайте положительный и отрицательный полюсы электрода аккумулятора: это может привести к поражению электрическим током или воспламенению.
- 7) Прежде чем прикасаться к аккумуляторам, убедитесь, что они не находятся под напряжением. Цепь аккумулятора не изолирована от входной цепи напряжения. Между клеммами аккумуляторов и землей возможно наличие опасного напряжения.
- 8) Даже если входной выключатель разомкнут, внутренние элементы ИБП все равно соединены с аккумуляторами, и могут находиться под напряжением. В связи с этим, прежде чем приступать к техобслуживанию и ремонту, разомкните выключатель аккумуляторной батареи или отсоедините проволочную перемычку, соединяющую аккумуляторы между собой.
- 9) Аккумуляторы имеют опасное напряжение и ток. Обслуживание аккумуляторов, например их замену, должен выполнять квалифицированный персонал, хорошо разбирающийся в аккумуляторах. Другие работники не должны иметь дело с аккумуляторами.

6.3 Меры предосторожности

Несмотря на то, что ИБП был разработан и изготовлен таким образом, чтобы обеспечивать безопасность персонала, его некорректное использование может привести к удару электрическим током или возгоранию. Для обеспечения безопасности соблюдайте следующие меры предосторожности:

- Выключите ИБП перед тем, как чистить его.
- Протирайте ИБП сухой тканью. Не пользуйтесь жидкими или аэрозольными чистящими средствами.
- Ни в коем случае не перекрывайте и не вставляйте ничего в вентиляционные отверстия или другие отверстия ИБП.

6.4 Проверка состояния ИБП

Рекомендуется проверять рабочее состояние ИБП каждые шесть месяцев.

Проверьте ИБП на наличие неисправностей: не горят ли индикаторы неисправности? Не выдает ли ИБП аварийные сигналы?


Проверьте, не работает ли ИБП в режиме обхода: в исправном состоянии ИБП должен работать в нормальном режиме. Если он работает в режиме обхода, проверьте ИБП на предмет перегрузки, внутренней неисправности и т. п.

Проверьте, не разряжается ли аккумулятор: если питание от штатной энергосистемы подается без нарушений, аккумуляторы не должны разряжаться. Если ИБП работает в аккумуляторном режиме, проверьте, не нарушено ли питание от штатной энергосистемы, проверьте состояние аккумуляторов, убедитесь, что оператор не вмешивался в работу изделия и т. п.

7. Поиск и устранение неисправностей

В этом разделе описана процедура проверки состояния ИБП. Кроме того, здесь указаны различные признаки состояния ИБП, с которыми может столкнуться пользователь, и приведено руководство по устранению неисправностей в случае выявления неполадок. Используйте приведенную ниже информацию, чтобы определить, не обусловлены ли неполадки внешними причинами, и узнать, как их исправить.

Если горит индикатор неисправности и сработал звуковой сигнал, нажмите кнопку FUNC, чтобы на ЖК-

дисплее отобразился код неисправности из меню кодов (стр. ) **Удерживайте кнопку FUNC на странице 4 в течение 2,5 с, чтобы устранить неисправность вручную.** Если аварийный сигнал не прекращается, проверьте неисправность по таблице 7-1.

Код	Причина	Решение
7	Нет аккумулятора	<ul style="list-style-type: none"> • Проверьте, правильно ли подсоединены кабели аккумулятора. • Проверьте, разомкнуты ли предохранители и выключате аккумулятора. • Проверьте, не повреждены ли аккумуляторы.
8	Включен обход с ручным управлением	Обход с ручным управлением закрыт. ИБП перейдет в режим обхода и не сможет вернуться к инвертору.
10	Аварийный выключатель	<ul style="list-style-type: none"> • Проверьте, правильно ли замкнут аварийный выключатель. • Проверьте, не включен ли аварийный выключатель вручную.
16	Отказ штатной энергосистемы	Вход питающей сети ИБП не работает. <ul style="list-style-type: none"> • Проверьте, работает ли вход питающей сети. • Проверьте, не превышают ли входное напряжение и частота питающей сети свой рабочий диапазон. • Проверьте, не разомкнуты ли входной выключатель питающей сети и внешний входной выключатель. Восстановите входную мощность питающей сети; в противном случае, если аккумулятор полностью разрядится, вывод будет отключен.
20	Некорректная работа обхода	<ul style="list-style-type: none"> • Проверьте, нормально ли работает входная мощность обхода. • Проверьте, не разомкнут ли входной выключатель обхода. Восстановите входную мощность обхода; в противном случае, при неисправности ИБП резервной цепи не будет.
22	Неисправность обхода	Если тринистр открыт или закорочен, обратитесь к местному дилеру.
24	Перегрузка обхода	Проверьте нагрузку и отключите некритические нагрузки, пока не будет достигнуто значение нагрузки менее 95 %.
26	Перегрузка и превышение лимита времени	При перегрузке и превышении лимита времени обхода выход ИБП отключится.
28	Чрезмерная синхронизация	Напряжение и частота обхода превышают свой рабочий диапазон. При ручном переходе в режим обхода или при неисправности инвертора возможно размыкание.
30	Превышение количества переходов	Питающая сеть и аккумулятор или инвертор и обход сменяют друг друга 5 раз в час.
32	Выход закорочен	Нагрузка отклонена от нормы или выходной выключатель закорочен. <ul style="list-style-type: none"> • Проверьте, не отклонена ли нагрузка от нормы, и отключите лишнюю нагрузку. • Проверьте, исправен ли выходной выключатель.

47	Выпрямитель неисправен	В штатном источнике питания возникает чрезмерное напряжение, заниженное напряжение, закорачивание или открытие биполярного транзистора. Устраните неисправность вручную; если не удастся, обратитесь к местному дилеру.
49	Инвертор неисправен	Напряжение инвертора отклонено от нормы или открыт биполярный транзистор инвертора. Устраните неисправность вручную; если не удастся, обратитесь к местному дилеру.
51	Перегрев выпрямителя	Радиатор выпрямителя перегрелся или датчик температуры подсоединен неверно. <ul style="list-style-type: none"> • Проверьте, нормально ли работают вентиляторы. • Проверьте, не заблокирована ли вентиляция. • Проверьте, правильно ли подсоединен датчик. • Проверьте, не превышает ли температура окружающей среды максимально допустимую температуру эксплуатации ИБП.
53	Неисправность вентиляторов	Один или более вентиляторов неисправны или заблокированы. Проверьте, все ли вентиляторы работают нормально. Проверьте, не заблокирован ли вентилятор.
55	Перегрузка	Инвертор перегружен. Отключите несколько некритических нагрузок; в противном случае ИБП может перейти в режим обхода.
57	Превышение лимита времени из-за перегрузки	ИБП перейдет в режим обхода, и если обход перегрузится, из-за превышения лимита времени вследствие перегрузки обхода выход может быть отключен. Сократите количество нагрузок, и ИБП перейдет обратно к инвертору.
59	Перегрев инвертора	Радиатор инвертора перегрелся или датчик температуры подсоединен неверно. <ul style="list-style-type: none"> • Проверьте, нормально ли работают вентиляторы. • Проверьте, не заблокирована ли вентиляция. • Проверьте, правильно ли подсоединен датчик. • Проверьте, не превышает ли температура окружающей среды максимально допустимую температуру эксплуатации ИБП.
63	Ручной переход в режим обхода	Если обход превысил допустимое значение синхронизации, при ручном переходе в режим обхода выход может быть прерван.
65	Низкий заряд аккумулятора	В аккумуляторном режиме снижена емкость аккумулятора.
67	Обратная полярность аккумулятора	Проверьте, правильно ли подсоединены провода аккумулятора. Проверьте, правильно ли подсоединены провода инвертора аккумуляторных багарей.
69	Защита инвертора	Напряжение инвертора отклонено от нормы, или штатный источник питания приводит к чрезмерному напряжению. ИБП устранил неисправность автоматически. В противном случае обратитесь к местному дилеру.
78	Ошибка параллельных кабелей	Проверьте, все ли параллельные кабели связи подключены правильно.
81	Отказ зарядного устройства	Зарядное устройство неисправно или отсоединено. Обратитесь к местному дилеру.
119	Реле открыто	Реле инвертора открыто. Обратитесь к местному дилеру.
121	Реле закрыто	Реле инвертора закрыто. Обратитесь к местному дилеру.

Приложение А. Настройка параллельного режима

1. Подсоедините ИБП1 к ПК при помощи кабеля RS232. Подключите ИБП к программному обеспечению для мониторинга.
2. Войдите в меню **ServSetting**. В подменю **System Setting** (Настройка системы) установите режим системы **Parallel** (Параллельный).
3. Установите опцию **United Number** (Число подключенных ИБП) на «2», а **System ID** (Идентификатор системы) – на "0". Нажмите "set", чтобы подтвердить настройку

System Setting	Battery Setting	Customization	WarningSet
System Mode	<input type="text"/>	Parallel	▼
United Number	<input type="text"/>	2	▼
System ID	<input type="text"/>	0	▼

4. Подсоедините ИБП2 и в опции **System Mode** (Режим системы) выберите **Parallel** (Параллельный). Установите опцию **United Number** (Число подключенных ИБП) на «2», а **System ID** (Идентификатор системы) – на «1». Нажмите "set", чтобы подтвердить настройку

System Setting	Battery Setting	Customization	WarningSet
System Mode	<input type="text"/>	Parallel	▼
United Number	<input type="text"/>	2	▼
System ID	<input type="text"/>	1	▼

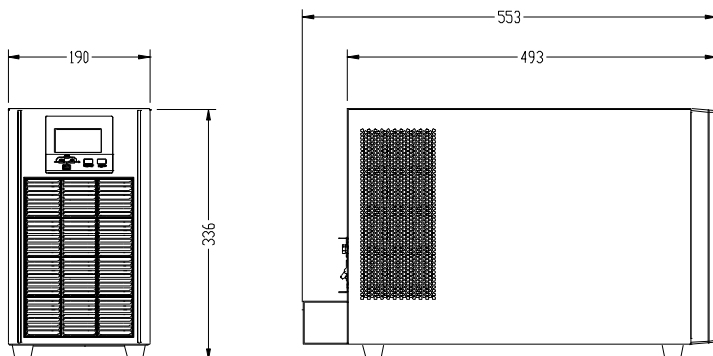
Если параллельно подключено три ИБП, установите опцию **United Number** на «3».

5. Подсоедините ИБП3 и в опции **System Mode** (Режим системы) выберите **Parallel** (Параллельный). Установите **United Number** (Число подключенных ИБП) на «3», а **System ID** (Идентификатор системы) – на «2».

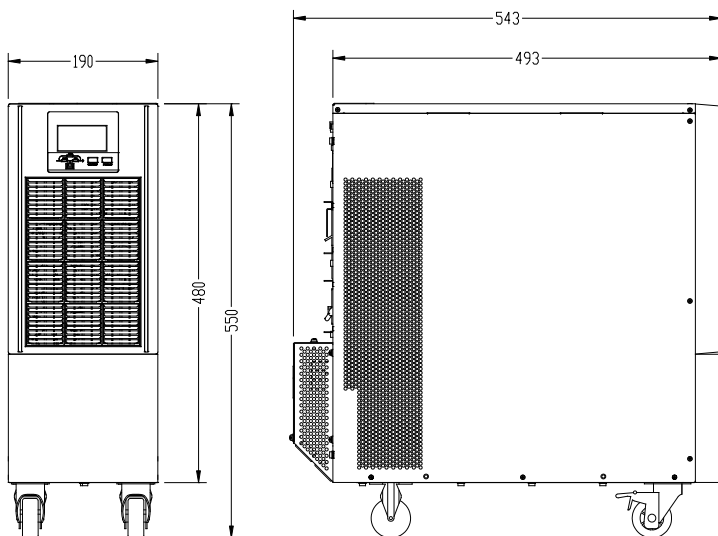
System Setting	Battery Setting	Customization	WarningSet
System Mode	<input type="text"/>	Parallel	▼
United Number	<input type="text"/>	3	▼
System ID	<input type="text"/>	2	▼

Приложение В. Размеры изделия

1. Модель 10 кВА с продолжительным временем питания от внешнего аккумулятора.



2. Модель 15/20 кВА с продолжительным временем питания от внешнего аккумулятора.



Приложение С. Время работы аккумуляторов

Стандартная аккумуляторная батарея включает в себя 16 блоков аккумуляторов по 9 А·ч. См. время работы аккумуляторов в таблице ниже, чтобы определиться с выбором аккумуляторных батарей.

Номер батарей	ИБП	Время питания (мин)									
		1кВт	2кВт	3кВт	4кВт	5кВт	6кВт	7кВт	8кВт	9кВт	10кВт
1	10к	60	25	16	10	7	6	5	4	3	2
2	10к	180	60	30	24	20	16	13	10	8	7
3	10к	240	120	60	40	28	23	20	18	16	15
4	10к	360	180	110	60	42	30	26	23	21	20
5	10к	480	210	150	90	60	46	37	28	25	22

ПРИМЕЧАНИЕ: время питания от аккумуляторов зависит от таких факторов как марка аккумулятора, рабочая температура, время эксплуатации и т. д. Значения, представленные в таблице, рассчитаны на идеальные условия.

ПРИМЕЧАНИЕ: установите силу тока зарядного устройства в соответствии с емкостью аккумулятора. Сила тока зарядного устройства не должна превышать 0,2 от емкости аккумулятора. Обычно сила тока зарядного устройства установлена на 0,1 от емкости аккумулятора. Слишком большая сила тока зарядного устройства может вывести аккумуляторы из строя.