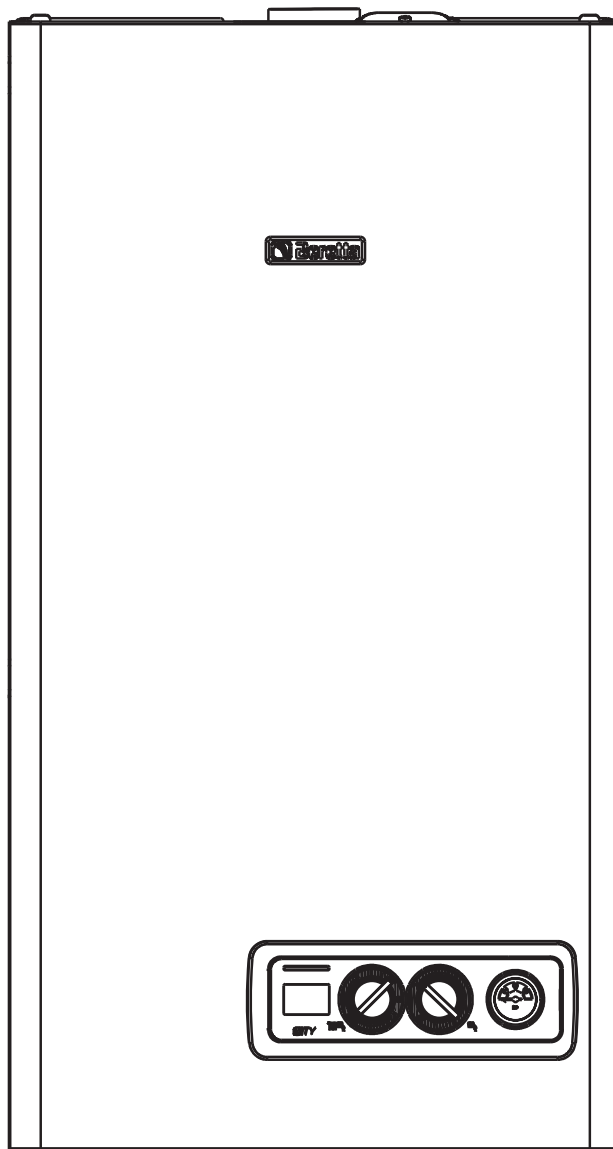


НАСТЕННЫЕ

CITY
28 C.S.I.

ГАЗОВЫЕ
КОТЛЫ




РУКОВОДСТВО ПО ЭКСПЛУАТАЦИИ.
ИНСТРУКЦИЯ ПО МОНТАЖУ ТЕХНИЧЕСКОМУ
ОБСЛУЖИВАНИЮ И РЕМОНТУ
(ТЕХНИЧЕСКИЙ ПАСПОРТ)



 Beretta

Уважаемый Клиент!

Чтобы лучше познакомиться со своим новым котлом и в полной мере оценить преимущества индивидуального отопления и производства горячей воды, мы просим Вас внимательно прочитать это руководство. Оно поможет Вам правильно пользоваться котлом и в нужное время проводить его техобслуживание.

Установка и наладка котла должна производиться квалифицированными специалистами, обученными работе с данным оборудованием, в соответствии с действующими нормативами. При монтаже котла должны соблюдаться местные нормы противопожарной и газовой безопасности.


Маркировка  указывает на соответствие изделия требованиям ТР «О безопасности аппаратов, работающих на газообразном топливе». В качестве норматива для подтверждения обязательных требований ТР использовался ГОСТ 20548-87.

Маркировка      указывает на соответствие изделия стандартам Украины, Беларуси, Узбекистана, Казахстана и Молдовы.

Климатическое исполнение – УХЛ 4.2 по ГОСТ 15150-69

В тексте руководства вы можете встретить следующие символы:

 **ВНИМАНИЕ** - действия, которые требуют повышенного внимания и соответствующей подготовки









 **ЗАПРЕЩЕНО** - действия, которые НЕЛЬЗЯ ВЫПОЛНЯТЬ ни в коем случае

Срок службы котла при условии соблюдения всех рекомендаций по установке и своевременному техническому обслуживанию составляет не менее 10 лет. По окончании этого срока эксплуатация котла может быть продлена по заключению сервисной организации.

В конце срока службы котел необходимо утилизировать специальным образом, согласно действующему законодательству. Раздельная утилизация предотвращает потенциальную опасность для окружающей среды и для здоровья. Кроме того, можно извлечь экономическую выгоду, получив при раздельной утилизации, повторно перерабатываемые материалы.

УКАЗАТЕЛЬ РУКОВОДСТВО ДЛЯ МОНТАЖНИКА 1 ПРЕДУПРЕЖДЕНИЯ И МЕРЫ БЕЗОПАСНОСТИ	стр. 4
2 ОПИСАНИЕ КОТЛА	стр. 4
2.1 Описание	стр. 4
2.2 Панель управления	стр. 5
2.3 Компоненты котла	стр. 5
2.4 Остаточный напор циркуляционного насоса	стр. 6
2.5 Габаритные размеры	стр. 6
2.6 Гидравлическая схема	стр. 6
2.7 Подключение внешних устройств	стр. 7
2.8 Электрическая схема	стр. 7
2.9 Технические характеристики	стр. 8/9
2.10 Комплектация	стр. 9
2.11 Свидетельство о приемке (идентификация)	стр. 9
3 МОНТАЖ	стр. 10
3.1 Правила монтажа	стр. 10
3.2 Крепление котла к стене и гидравлические подключения	стр. 10
3.3 Электрическое подключение	стр. 11
3.4 Присоединение газа	стр. 11
3.5 Удаление продуктов сгорания и забор воздуха	стр. 12
3.6 Заполнение системы отопления	стр. 15
3.7 Слив воды из системы отопления	стр. 15
3.8 Слив воды контура ГВС	стр. 15
3.9 Датчик уличной температуры	стр. 15
4 РОЗЖИГ И РАБОТА	стр. 18
4.1 Предварительные проверки	стр. 18
4.2 Розжиг котла	стр. 18
4.3 Отключение котла	стр. 18
4.4 Характерные неисправности и методы их устранения. Режимы работы и аварийные сообщения	стр. 19
4.5 Регулировка	стр. 19
4.6 Переход на другой тип газа	стр. 21
5 ТЕХНИЧЕСКОЕ ОБСЛУЖИВАНИЕ	стр. 22
5.1 Плановое техническое обслуживание	стр. 22
5.2 Внеплановое техническое обслуживание	стр. 22
5.3 Проверка параметров горения	стр. 22
РУКОВОДСТВО ДЛЯ ПОЛЬЗОВАТЕЛЯ	
1а МЕРЫ ПРЕДОСТОРОЖНОСТИ И БЕЗОПАСНОСТИ	стр. 23
2а ПАНЕЛЬ УПРАВЛЕНИЯ	стр. 23
3а РОЗЖИГ КОТЛА	стр. 23
4а ОТКЛЮЧЕНИЕ КОТЛА	стр. 25
5а ПРОВЕРКИ	стр. 25
6а ХАРАКТЕРНЫЕ НЕИСПРАВНОСТИ И МЕТОДЫ ИХ УСТРАНЕНИЯ. РЕЖИМЫ РАБОТЫ И АВАРИЙНЫЕ СООБЩЕНИЯ.	стр. 26
ОТМЕТКА О ПРОДАЖЕ	стр. 26
Отметка о проведенном ремонте и техническом обслуживании	стр. 27

1 ПРЕДУПРЕЖДЕНИЯ И МЕРЫ БЕЗОПАСНОСТИ

-  Настоящее руководство по эксплуатации (технический паспорт) является неотъемлемой частью котла. Руководство должно постоянно храниться вместе с котлом, в том числе при передаче котла другому владельцу или установке его на новое место. В случае порчи или утери дубликат можно получить по месту покупки оборудования.
-  Установка котла, равно как и любые другие действия по обслуживанию и ремонту, должны производиться квалифицированными специалистами, обученными работе с данным оборудованием.
-  Данный котел разрешается применять только для тех целей, для которых он предназначен. Изготовитель не несет договорной и иной ответственности за ущерб, причиненный людям, животным или имуществу вследствие неправильной установки или регулировки или несвоевременного технического обслуживания, а также в результате ненадлежащего использования котла.
-  Запрещается изменять параметры регулировки самого котла и предохранительных устройств в течение всего срока службы без разрешения изготовителя или поставщика.
-  Данный котел предназначен для нужд отопления и производства горячей воды и должен быть подключен к системе отопления и к системе ГВС, характеристики которых соответствуют техническим данным и мощности котла.
-  При обнаружении утечки воды нужно перекрыть подачу воды в котел и незамедлительно обратиться в сервисную службу или квалифицированному специалисту.
-  В случае поломки или неправильного функционирования котла выключите его, не предпринимая никаких попыток самостоятельно устранить неполадки.
-  Если котел не используется в течение длительного времени, перекройте подачу газа и отключите

электропитание. Если существует возможность заморозков, слейте воду из котла.



Техническое обслуживание котла должно производиться квалифицированным обученным специалистом не реже одного раза в год.



Запрещается хранение неработающего котла в не отапливаемых помещениях при температуре окружающей среды ниже 0°C.

Правила техники безопасности:



Не используйте котел для иных целей, чем те, для которых он предназначен.



Не прикасайтесь к котлу влажными или мокрыми частями тела.



Категорически запрещается закрывать или уменьшать вентиляционные отверстия в помещении, где установлен котел. Вентиляционные отверстия являются необходимым условием правильного горения.



При обнаружении запаха газа запрещается включать или выключать любые электрические устройства, которые могут вызвать искрение — выключатели, телефоны, электробытовые приборы и т. п. Проветрите помещение, откройте окна и двери и перекройте кран подачи газа в котел.



Перед проведением любых работ по очистке котла обязательно отключите электропитание котла.



Не храните горючие материалы и емкости из-под них в помещении, где установлен котел.



Не пытайтесь сами починить котел.



Запрещается растягивать, отрывать или скручивать электрические провода, выходящие из котла, даже если котел не присоединен к сети электропитания.

2 ОПИСАНИЕ КОТЛА

2.1 Описание

Котлы серии CITY CSI — это настенные газовые котлы, предназначенные для отопления и производства горячей воды хозяйственно-бытового назначения.

Котлы CITY CSI с принудительным дымоудалением и воздухозабором относятся к одной из категорий: C12, C22, C32, C42, C52, C82 (см. стр. 12).

Расшифровка наименования

CITY	28	C	S	I
1	2	3	4	5

- 1- наименование семейства
- 2- округленная полезная мощность котла в кВт
- 3- двухконтурный котел
- 4- закрытая камера сгорания
- 5- электророзжиг и ионизационный контроль наличия пламени

Расшифровка даты производства

Вид заводского номера: XXXXXXXXXX

1. Год производства — четвертый знак в заводском номере (буква латинского алфавита А- 2005, В – 2006, С – 2007, D – 2008, E - 2009 и т.д. по алфавиту)

2. Порядковый номер недели производства в текущем году — пятый и шестой знаки в заводском номере.

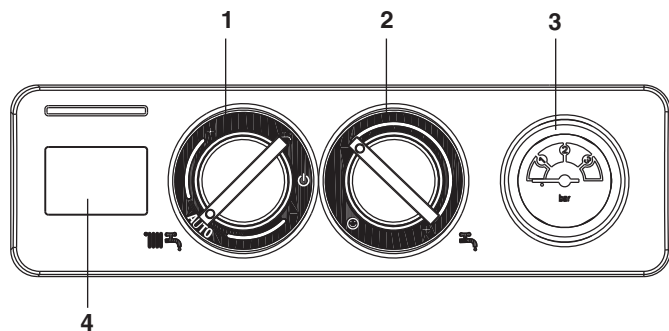
Пример: B9FE2850556 - котел произведен на 28 неделе 2009 года.

Основные компоненты и функциональные возможности котла:

- плата с микропроцессором, управляющая входами, выходами и аварийными сигналами
- электронная модуляция обеспечивает плавное регулирование мощности в режиме ГВС и отопления
- электронный розжиг с контролем пламени ионизационного типа
- плавный автоматический розжиг
- встроенный стабилизатор давления газа

- возможность электронного регулирования максимальной и минимальной мощности
- переключатель OFF-RESET для перезапуска после остановки по аварийному сигналу, выбор режима Лето, выбор режима Зима, регулятор температуры в контуре отопления
- регулятор температуры в контуре ГВС
- функция предварительного подогрева воды в контуре ГВС
- датчик NTC для контроля температуры в контуре отопления
- датчик NTC для контроля температуры в контуре ГВС
- циркуляционный насос с автовоздушником
- автоматический бай-пас контура отопления
- отдельные теплообменники контура отопления и ГВС
- расширительный бак на 8 л
- кран подпитки системы отопления
- манометр для контроля давления воды в системе отопления
- имеется место для установки термостата температуры в помещении **24 В**
- выполнена подготовка для подключения следующих аксессуаров: датчик уличной температуры, который позволяет осуществлять функцию погодозависимого регулирования, пульт дистанционного управления, комплект для передачи на расстояние сигнала о блокировке.
- функция защиты циркуляционного насоса и трехходового клапана от заклинивания, которая активируется автоматически через каждые 24 часа после последнего цикла работы
- закрытая камера сгорания
- устройство контроля пламени, ионизационного типа, при пропадании пламени оно перекрывает подачу газа
- гидравлический прессостат, контролирующий давление воды в контуре отопления
- предельный термостат, который контролирует перегрев котла
- прессостат дымоудаления, который следит за работой вентилятора и системой дымоудаления
- предохранительный сбросной клапан на 3 бар, установлен в контуре отопления
- защита от замерзания

2.2 Панель управления



- 1 Переключатель функций:
 - ☐ Выключение (OFF) / Сброс аварийных сигналов
 - ☀ Лето,
 - ☁ Зима / Регулировка температуры воды в системе отопления
- 2 Установка температуры в контуре ГВС
- ☺ Функция предварительного подогрева ГВС
- 3 Манометр
- 4 ЖК-дисплей, на котором отображается текущая температура, коды ошибок и режим работы котла

ЖК - дисплей (4)

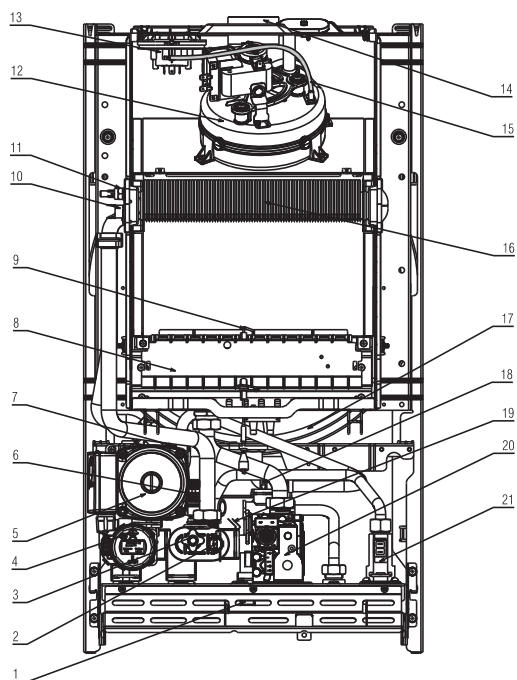


Описание условных обозначений

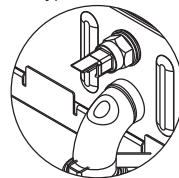
- ☐ Низкое давление в контуре отопления (код ошибки 04).
- ☀ Указание наличия датчика наружной температуры.
- ☁ Отсутствие пламени (код ошибки 01).
- ☺ Блокировка котла (с указанием кода ошибки).
- ☐ Работа в режиме отопления.
- ☀ Работа в режиме ГВС.
- ☁ Режим антизамерзания.
- ☺ Режим комфорта ГВС.
- 65° Текущая температура в режиме отопления или ГВС.

Рис 2.1

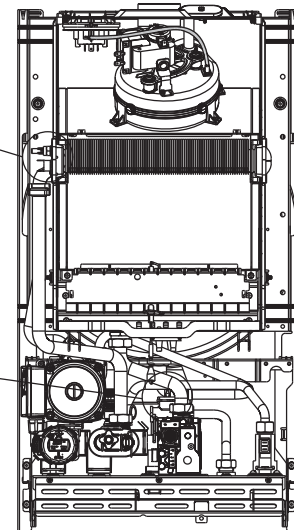
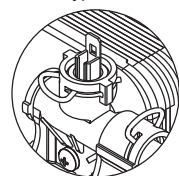
2.3 Компоненты котла



11 Датчик NTC контура отопления



5 Датчик NTC контура ГВС



- | | |
|--|---------------------------------|
| 1 Кран для заполнения котла | 12 Вентилятор |
| 2 Гидравлический прессостат | 13 Прессостат дымоудаления |
| 3 Клапан для слива из системы | 14 Фланец дымовых газов |
| 4 3-х ходовой клапан | 15 Трубка для замера разрежения |
| 5 Циркуляционный насос | 16 Первичный теплообменник |
| 6 Предохранительный клапан | 17 Расширительный бак |
| 7 Автовоздушник | 18 Датчик NTC контура ГВС |
| 8 Горелка | 19 Вторичный теплообменник |
| 9 Электрод розжига-обнаружения пламени | 20 Газовый клапан |
| 10 Предельный термостат | 21 Датчик потока |
| 11 Датчик NTC контура отопления | |

Рис 2.2

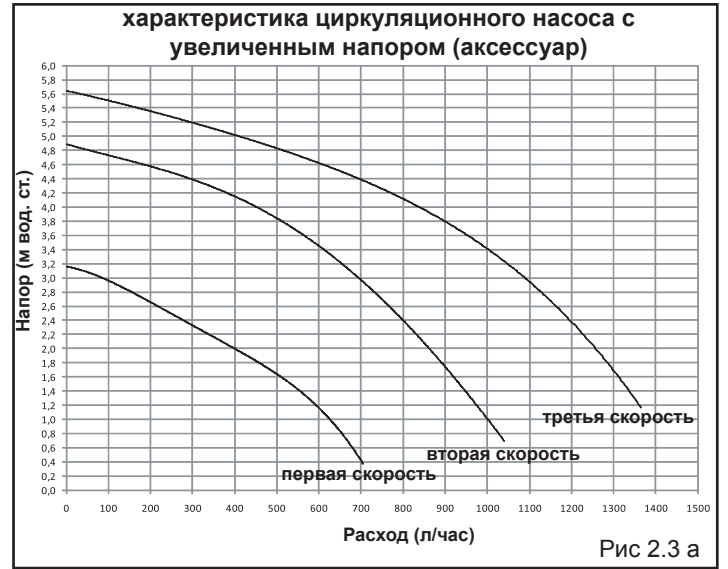
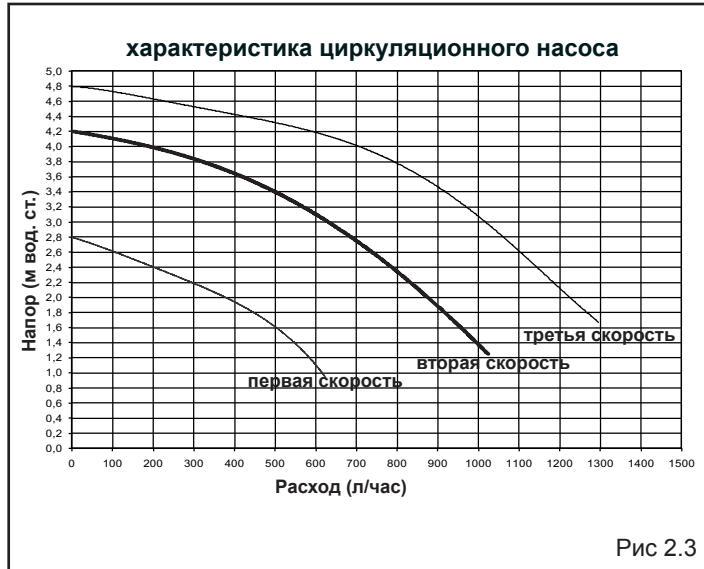
2.4 Остаточный напор циркуляционного насоса

График зависимости остаточного напора в системе отопления от производительности приведен ниже.

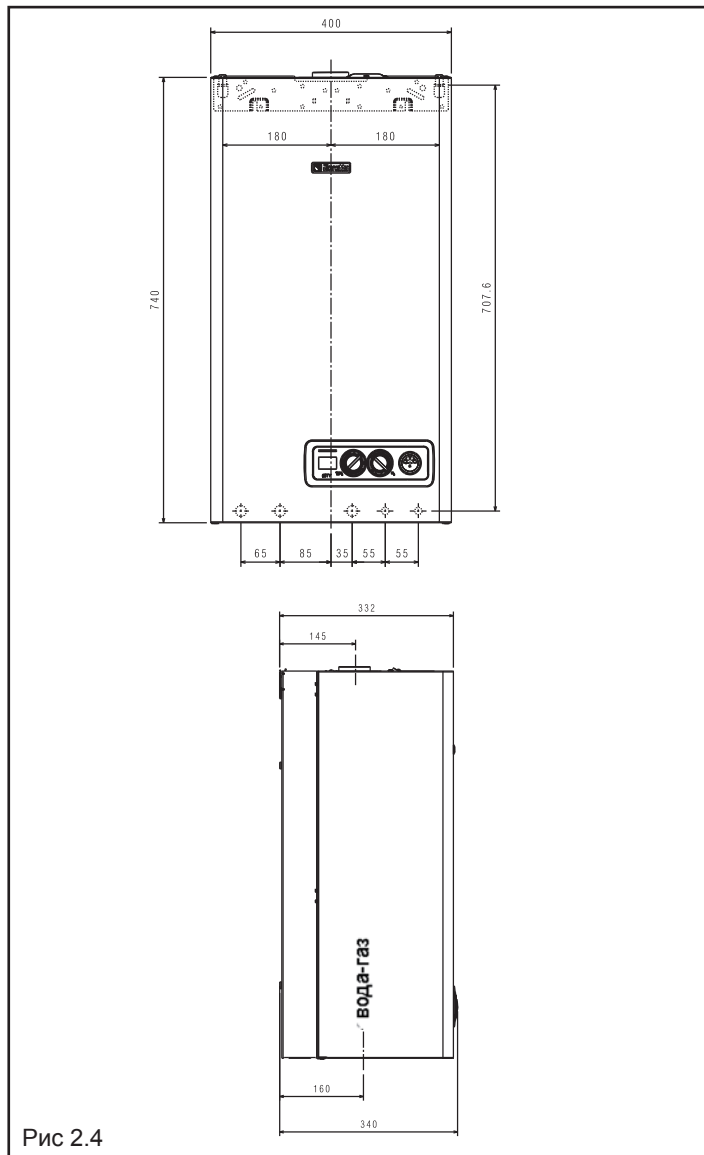
Подбор размеров трубопроводов в системе отопления должен производиться с учетом значения остаточного напора.

Необходимо учитывать то, что котел будет работать правильно в том случае, если через теплообменник будет циркулировать достаточное количество воды.

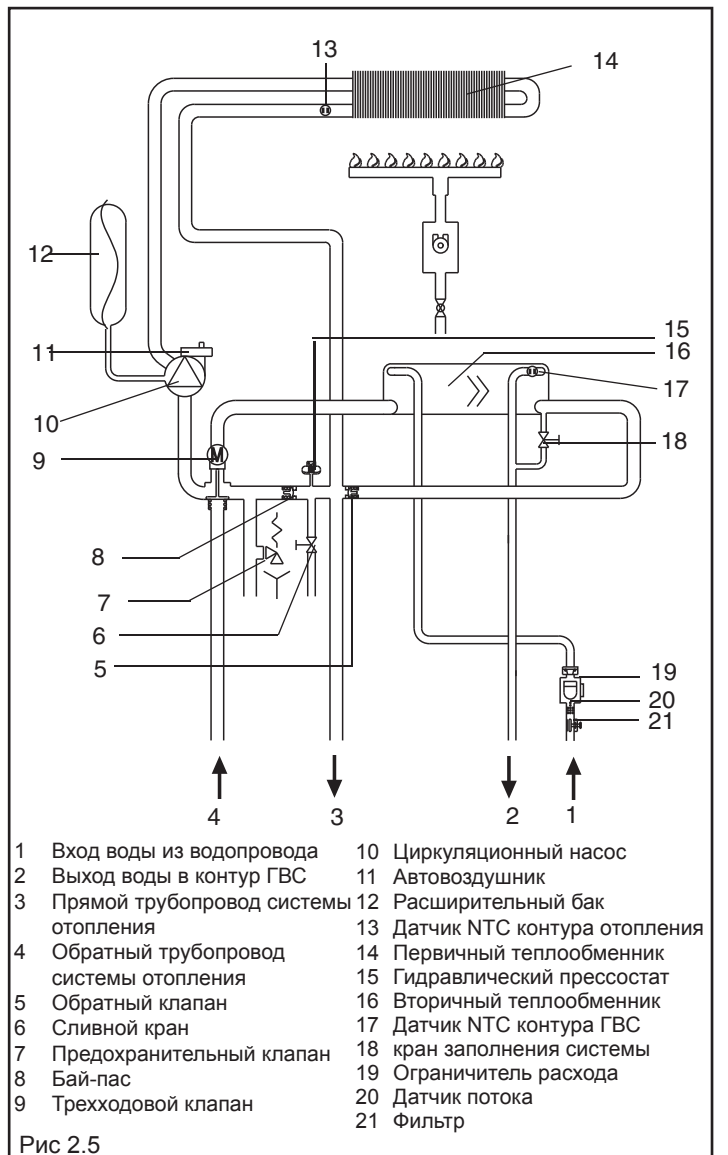
Для этой цели в котле имеется автоматический бай-пас, который обеспечивает нужный уровень расхода воды, проходящей через теплообменник системы отопления, при любых рабочих условиях.



2.5 Габаритные размеры

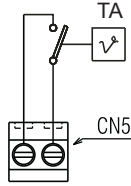


2.6 Гидравлическая схема



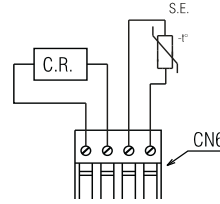
2.7 Подключение внешних устройств

регулятор комнатной температуры



регулятор комнатной температуры (24В) подключается, как показано на схеме. Сначала необходимо снять перемычку на клеммной колодке с 2 контактами (CN5).

Пульт дистанционного управления и датчик уличной температуры



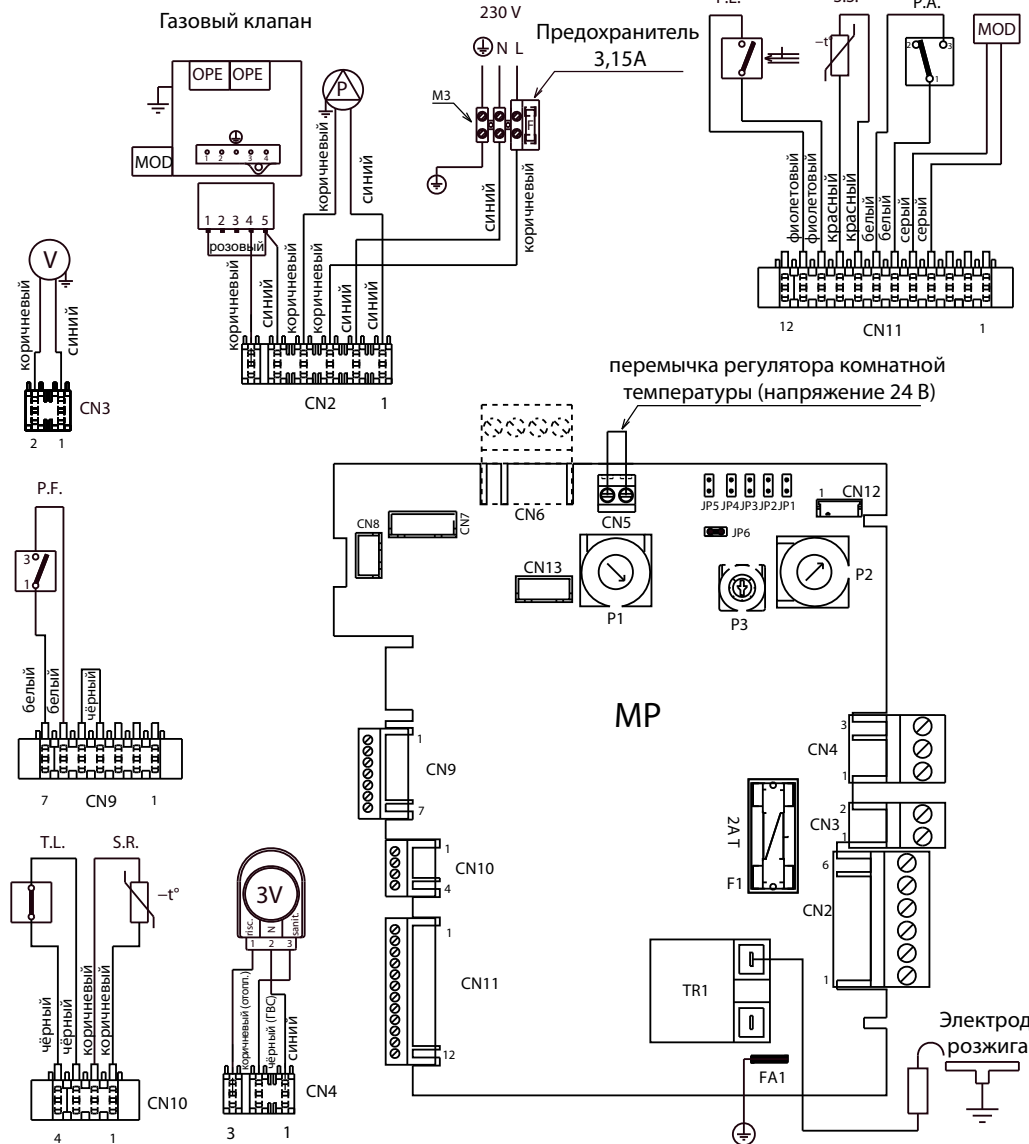
Внимание

Вход TA – с низким напряжением, безопасный. Низковольтные потребители подключаются так, как показано на схеме, к разъёму CN6.
C.R. – пульт дистанционного управления
SE – датчик уличной температуры

Рис 2.6

2.8 Электрическая схема

ЗАМЕЧАНИЕ: РЕКОМЕНДУЕТСЯ СОБЛЮДАТЬ ПОЛЯРНОСТЬ L-N



MP	Плата управления со встроенным ЖК-дисплеем и трансформатором розжига	V	Вентилятор
P1	Потенциометр OFF – лето - зима – сброс / температура в системе отопления	P.F.	Прессостат дымоудаления
P2	Потенциометр для выбора заданной температуры в контуре ГВС	S.R.	Датчик NTC температуры в контуре отопления
P3	Потенциометр для выбора кривой терморегулирования	T.L.	Предельный термостат
JP1	Переключатель для активации ручек в режиме настройки	OPE	Соленоид газового клапана
JP2	Переключатель для обнуления таймера контура отопления и запоминания максимальной мощности в режиме отопления	P	Насос
JP3	Переключатель для переключения метан – сжиженный нефтяной газ	3V	Сервопривод трехходового клапана
JP4	Переключатель для снятия ограничения нагрева воды в контуре ГВС	FL	Датчик протока
JP6	Переключатель для подключения бойлера к одноконтурному котлу	S.S.	Датчик NTC контура ГВС
F1	Плавкий предохранитель 2А Т	PA	Гидравлический прессостат
F	Внешний плавкий предохранитель 3,15 А F	MOD	Модулятор
M3	Клеммная колодка для подключения внешних устройств	CN1-CN13	Разъемы для подключения аксессуаров:
T.A.	Термостат температуры в помещении	CN6	- датчик наружной температуры, пульт дистанционного управления
E.A./R.	Электрод розжига/обнаружения пламени	CN7	- комплект для подключения клапанов контуров отопления
TR1	Удаленный Трансформатор Розжига	CN8	- комплект для снятия сигнала о блокировке

Рис 2.7

2.9 Технические характеристики

CITY 28 C.S.I.

Номинальная тепловая мощность в режиме отопления/ГВС	кВт - ккал/час	30,50 - 26.230
Номинальная тепловая производительность в режиме отопления/ГВС	кВт - ккал/час	28,03 - 24.105
Минимальная тепловая мощность в режиме отопления	кВт - ккал/час	12,70 - 10.922
Минимальная тепловая производительность в режиме отопления	кВт - ккал/час	10,82 - 9.306
Минимальная тепловая мощность в режиме ГВС	кВт - ккал/час	10,50 - 9.030
Минимальная тепловая производительность в режиме ГВС	кВт - ккал/час	8,95 - 7.694
КПД котла $P_n \max - P_n \min$	%	91,9 - 85,2
КПД (30% $P_n \max$)	%	90,8
Электрическая мощность	Вт	128
Категория		II2H3+
Напряжение и частота электропитания	В – Гц	230-50
Степень защиты	IP	X5D
Потери тепла через дымоход при отключенной горелке	%	0,07
Работа в режиме отопления		
Давление – Максимальная температура	бар	3-90
Минимальное давление для стандартной работы	бар	0,25-0,45
Диапазон регулирования температуры воды в системе отопления	°C	40-80
Насос: максимальный допустимый напор для системы	мбар	300
При расходе	л/час	1000
Объем расширительного бака	литры	8
Давление в расширительном баке	бар	1
Работа в режиме ГВС		
Максимальное давление	бар	6
Минимальное давление	бар	0,20
Расход горячей воды при $\Delta t 25^{\circ}\text{C}$	л/мин	16,1
при $\Delta t 30^{\circ}\text{C}$	л/мин	13,4
при $\Delta t 35^{\circ}\text{C}$	л/мин	11,5
Минимальный расход воды	л/мин	2
Диапазон выбора температуры в контуре ГВС	°C	37-60
ограничитель протока	л/мин	12
Давление газа		
Номинальное давление газа метана (G 20)	мбар (кПа)	20* (2)
Номинальное давление сжиженного нефтяного газа (G30–G31)	мбар (кПа)	28-30/37(2,8-3/3,7)
Присоединение воды		
Вход – выход отопление		¾"
Вход – выход сантехнической воды		½"
Вход газа		¾"
Размеры котла		
Высота	мм	740
Ширина	мм	400
Глубина	мм	328
Вес котла	кг	33
Параметры дымоудаления и подачи воздуха		
Расход дымовых газов	нм3/ч	53,496
Расход воздуха	нм3/ч	50,438
Массовый расход дымовых газов (макс-мин)	г/с	18,21-19,7
Характеристики вентилятора		
Остаточный напор в котле без дымоотводов-воздуховодов и фланца	Па	35
Коаксиальные дымоотводы/воздуховоды		
Диаметр	мм	60-100
Максимальная длина	м	3,40
Потери на отводе $45^{\circ}/90^{\circ}$	м	1/1,5
Отверстие при проходе через стену (диаметр)	мм	105
Коаксиальные дымоотводы/воздуховоды		
Диаметр	мм	80-125
Максимальная длина	м	10,0
Потери на отводе $45^{\circ}/90^{\circ}$	м	1,35-2,2
Отверстие при проходе через стену (диаметр)	мм	130

Раздельные дымоотводы и воздуховоды		
Диаметр	мм	80
Максимальная длина	м	14,5+14,5
Потери на отводе 45°/90°	м	0,5/0,8
Класс NOx		класс 3
Величина выбросов загрязняющих веществ при максимальной и минимальной мощности для газа G20**		
Максимум CO s.a. менее чем	ppm	80
CO2	%	6,80
NOx s.a. менее чем	ppm	140
T дымовых газов	°C	160
Минимум CO s.a. менее чем	ppm	150
CO2	%	2,60
NOx s.a. менее чем	ppm	110
T дымовых газов	°C	125

* минимальное давление природного газа, при котором котел выдает, заявленную мощность составляет 13,5 мбар.

** проверка была выполнена для коаксиальных дымоотводов/воздуховодов диаметром 60-100 – длина 0,85 м – температура воды 80-60°C, фланец дымовых газов Ø43.

ПАРАМЕТРЫ		Газ метан (G20)	Бутан (G30)	Пропан (G31)
Число Wobbe меньше чем (при 15°C - 1013 мбар)	МДж/м3	45,67	80,58	70,69
Низшая теплотворная способность	МДж/м3	34,02	116,09	88
Номинальное давление газа	мбар (мм вод.столба)	20 (203,9)	28-30 (285,5-305,9)	37 (377,3)
	кПа	2	2,8-3	3,7
Минимальное давление газа	мбар (мм вод.столба)	13,5 (137,7)		
	кПа	1,35		
CITY 28 C.S.I.				
Основная горелка: 13 форсунок	Øмм	1,35	0,78	0,78
Максимальный расход газа в режиме отопления	м3/час	3,23		
	кг/час		2,40	2,37
Максимальный расход газа в режиме ГВС	м3/час	3,23		
	кг/час		2,40	2,37
Минимальный расход газа в режиме отопления	м3/час	1,34		
	кг/час		1,00	0,99
Минимальный расход газа в режиме ГВС	м3/час	1,11		
	кг/час		0,83	0,82
Максимальное давление на горелке в режиме отопления	мбар	11,30	28,00	36,00
	мм вод.столба	115,23	285,52	367,10
Максимальное давление на горелке в режиме ГВС	мбар	11,30	28,00	36,00
	мм вод.столба	115,23	285,52	367,10
Минимальное давление на горелке в режиме отопления	мбар	2,25	5,20	6,80
	мм вод.столба	22,94	53,03	69,34
Минимальное давление на горелке в режиме ГВС	мбар	1,60	3,60	4,80
	мм вод.столба	16,32	36,71	48,95

2.10 Комплектация

Котел поставляется в картонной упаковке. Для распаковки котла выполните следующую последовательность действий:

- положите котел на землю на самую длинную сторону;
- разрежьте скотч, которым заклеен верхний шов;
- раскройте картонную коробку;
- разрежьте коробку вдоль кромок, как показывает надпись, отпечатанная на упаковке.

В упаковке содержится:

- шаблон для разметки крепежных отверстий;
- кронштейн для навески котла;
- руководство по эксплуатации (технический паспорт).

2.11 Свидетельство о приемке

Котел снабжен специальной идентификационной наклейкой на русском языке, в которой указываются основные технические параметры и индивидуальный заводской номер. Эта наклейка находится внутри котла.

Наличие этой наклейки означает, что котел успешно прошел, приемочные испытания на заводе изготовителе и соответствует заявленным техническим характеристикам.

Beretta		Тип газа:	
		природный газ (Ор.н. 31800 - 34000 кДж/м³)	
		минимальное давление газа (G20) - 1,35 кПа (13,5 мбар)	
		номинальное давление газа (G20) - 2 кПа (20 мбар)	
		СУГ (G30/G31)	
		номинальное давление газа (G30/G31) - 2,8-3/3,7 кПа (28-30/37 мбар)	
Зав. №			
напряжение 230 В ~ 50 Гц эл. мощность 128 Вт	Ном. тепловая мощность	30,5 (кВт)	30,5 (кВт)
 Pmax = 6 бар Tmax = 60 °C	Ном. тепловая производительность	28,0 (кВт)	28,0 (кВт)
 Pmax = 3 бар Tmax = 80 °C			
     		Riello S.p.A. via Ing. Pilade Riello, 7 37045 Legnago (VR) - Italy	

3 МОНТАЖ

3.1 Правила монтажа

Монтаж должен осуществляться квалифицированным специалистом, прошедшим обучение по данному оборудованию. Необходимо учитывать требования соответствующих СНиПов при установке данного оборудования.

РАСПОЛОЖЕНИЕ

Для данного типа котлов возможны различные конфигурации отвода дымовых газов и забора воздуха: С12, С22, С32, С42, С52, С82.(см. стр. 12)

Для правильной установки котла необходимо учитывать, что:

- его нельзя устанавливать над плитой или другим оборудованием для приготовления пищи;
- его нельзя устанавливать в жилых помещениях;
- запрещено хранить горючие вещества в помещении, где установлен котел;
- если стена чувствительна к теплу (например, деревянная стена), ее необходимо защитить соответствующей теплоизоляцией.

МИНИМАЛЬНЫЕ РАССТОЯНИЯ

Для того чтобы можно было получить доступ внутрь котла для проведения планового технического обслуживания, при монтаже необходимо оставить минимальные расстояния до стен и предметов (см. рис.3.1)

ВАЖНЫЕ ЗАМЕЧАНИЯ

Данный котел предназначен для закрытых систем отопления с принудительной циркуляцией. Для обеспечения длительной и эффективной работы котла и системы отопления рекомендуется выполнять разводку системы отопления из полимерной или медной трубы. На входе воды из системы отопления в котел необходимо установить механический фильтр.

В качестве приборов отопления предпочтительно использовать современные малоинерционные радиаторы (стальные панельные, алюминиевые, и т.д.)

Перед монтажом котла следует тщательно промыть все трубопроводы системы отопления, для того чтобы удалить оттуда все посторонние частицы, которые могут отрицательно сказаться на работе котла.

В качестве теплоносителя в системе отопления рекомендуется использовать воду. Качество используемой в системе отопления и ГВС воды должно соответствовать следующим параметрам:

Водородный показатель pH	6-8
Жесткость общая не более	3.5 мг-экв/л
Содержание железа не более	0,3 мг/л

Если жесткость исходной воды превышает 3.5 мг-экв/л рекомендуется установить на входе воды в котел полифосфатный дозатор, который обрабатывает поступающую в котел воду, защищая теплообменное оборудование котла от отложения солей жесткости. Полифосфатный дозатор не входит в стандартную комплектацию котла и поставляется по отдельному заказу.

Если жесткость исходной воды превышает 9 мг-экв/л следует использовать установки для умягчения воды.

Под предохранительным сбросным клапаном установите воронку для сбора воды и дренажный трубопровод на случай утечек воды при избыточном давлении в системе отопления. На контуре ГВС нет

необходимости устанавливать предохранительный клапан, но надо быть уверенным, что давление в водопроводе не превышает 6 бар. В противном случае установите редуктор или предохранительный клапан.

Перед первым розжигом котла удостоверьтесь, что котел настроен на тот тип газа, который подается по газопроводу.

3.2 Крепление котла к стене и гидравлические подключения

В стандартной комплектации котел поставляется с кронштейном для крепления котла.

Для установки котла выполните следующую последовательность действий:

- закрепите кронштейн (F) – рис. 3.2 – на стене и с помощью уровня проверьте, чтобы она находилась в идеальном горизонтальном положении
- разметьте верхние отверстия (диаметром 6 мм), которые необходимы для того, чтобы закрепить кронштейн
- убедитесь в том, что все размеры определены точно, после чего с помощью дрели со сверлом, диаметр которого указан выше, сделайте отверстия в стене
- прикрепите к стене кронштейн, используя дюбели.

Выполните гидравлические подключения.

На рис. 3.2 а описаны расположение и размеры для гидравлических подключений.

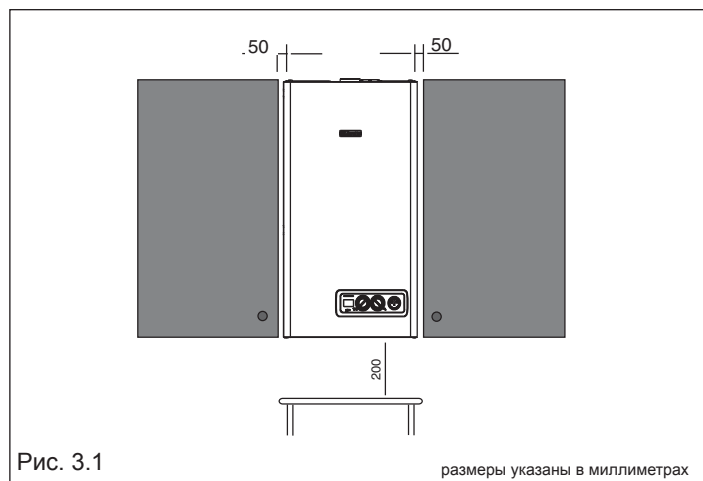
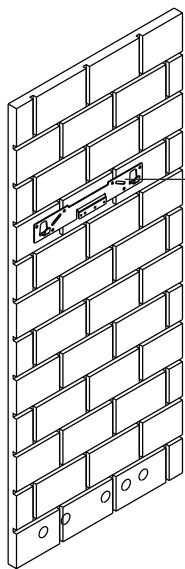


Рис. 3.1

размеры указаны в миллиметрах



F пластина, на которую вешается котёл

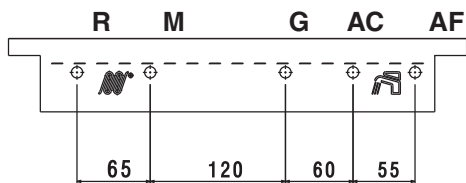
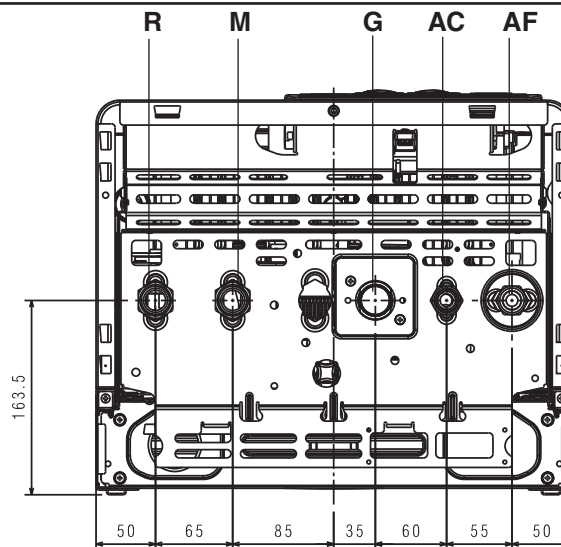


Рис. 3.2



R - отопление обратная	3/4"	M
M - отопление прямая	3/4"	M
G - газ	3/4"	M
AC - горячая вода	1/2"	M
AF - холодная вода	1/2"	M

Рис. 3.2a

3.3 Электрическое подключение

Соединение с сетью электропитания должно осуществляться через отдельный автоматический выключатель с зазором контактов не менее 3 мм.

Для питания котла используется переменный ток напряжением 230В 50Гц. Потребляемая электрическая мощность котла составляет 128 Вт

Чтобы открыть доступ к клеммной колодке, выполните следующую последовательность действий:

- Переверните главный выключатель в положение «выключено»
 - Отвинтите винты «А», которые держат облицовку (рис. 3.3)
 - Сдвиньте основание облицовки вперед и вверх, чтобы отсоединить её от рамы котла
 - Отвинтите винт крепления панели приборов «В» (рис. 3.4)
 - Поверните панель приборов на себя
 - Снимите крышку, которая закрывает клеммную колодку (рис. 3.5)
 - Проденьте кабель питания и термостата температуры в помещении, которые вы хотите подключить (рис. 3.5a)
- Регулятор комнатной температуры необходимо подключить, как показано на схеме, изображённой на стр. 7.

⚠ Регулятор комнатной температуры имеет вход безопасного низкого напряжения (24 В постоянный ток).

⚠ Провод заземления должен быть на пару сантиметров длиннее других.

⚠ Запрещается использовать в качестве заземления электроприборов трубопроводы газа и/или воды.

Производитель не может нести ответственность за вероятный ущерб, который может быть вызван отсутствием заземления котла.

Если вам необходимо заменить провод электропитания, используйте провод типа HAR H05V2V2-F, 3 x 0,75 мм², максимальный внешний диаметр 7 мм.

3.4 Присоединение газа

Перед тем как подключать котел к газовой сети, убедитесь в том, что:

- соблюдены действующие нормативы;
- тип газа соответствует тому, на который рассчитан котел;
- газопровод очищен от грязи.

Во избежание лишних потерь давления, подключение газа необходимо выполнять жесткой подводкой диаметром не менее 3/4".

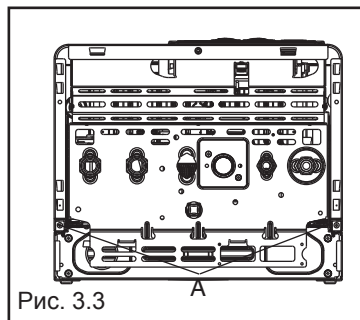


Рис. 3.3

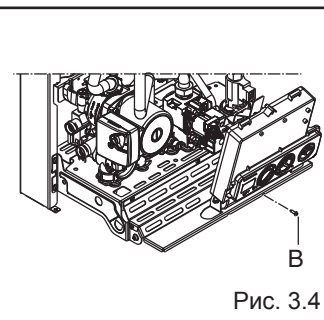


Рис. 3.4

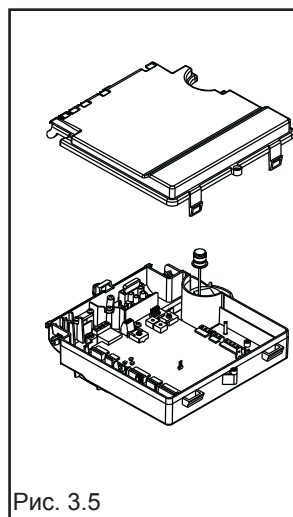


Рис. 3.5

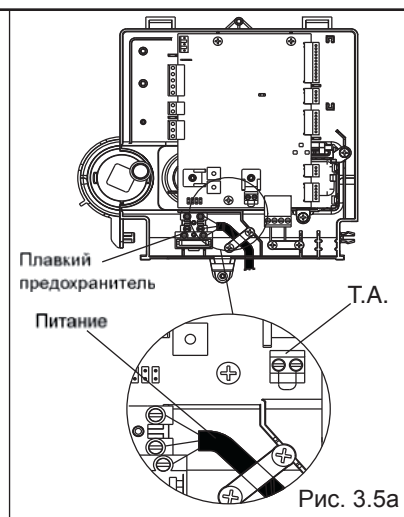


Рис. 3.5a

Перед входом газа в котел необходимо установить запорный кран (не входит в комплект поставки).

Рекомендуем установить на газопровод фильтр соответствующего размера, если в газопроводе содержатся посторонние частицы.

По окончании монтажа проверьте герметичность соединений, как предусмотрено действующими стандартами монтажа.

3.5 Удаление продуктов сгорания и забор воздуха

В помещениях, где установлены котлы с закрытой камерой сгорания следует предусматривать общеобменную вентиляцию по расчету, но не менее одного обмена в 1 ч.

Котел должен быть соединен с коаксиальными или отдельными дымоотводами и воздуховодами, которые должны быть выведены наружу через крышу или наружную стену (рис. 3.7).

Эффективная и безопасная работа котла гарантируется только в случае использования оригинальных дымоотводов и воздуховодов, предназначенных для котлов с закрытой камерой сгорания.

Данное оборудование не входит в стандартную комплектацию и поставляется по отдельному заказу. При установке дымоотводов и воздуховодов убедитесь, что все соединения осуществлены правильно, в соответствии с прилагаемой инструкцией. К одному коллективному дымоходу допускается подключение нескольких котлов при условии, что все они имеют герметичную камеру сгорания.

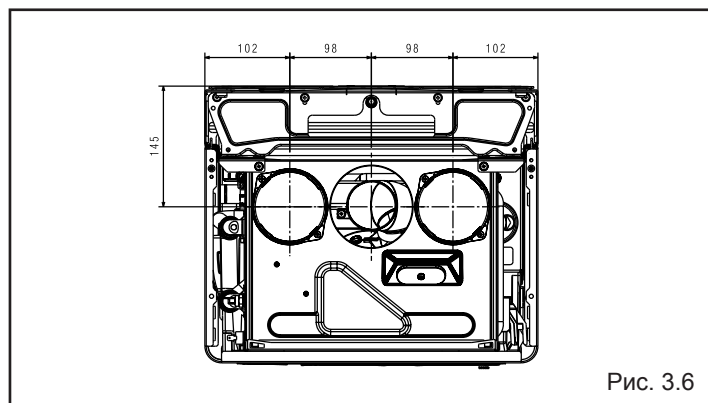


Рис. 3.6

КОАКСИАЛЬНЫЕ ДЫМОТВОДЫ/ВОЗДУХОВОДЫ (Ø60-100 мм)

Котел поставляется подготовленным к присоединению к коаксиальным дымоотводам/воздуховодам. Отверстие (D) для забора воздуха (рис. 3.9) закрыто.

Коаксиальные дымоотводы/воздуховоды могут быть размещены произвольно относительно котла. При этом необходимо соблюдать ограничения по максимальной длине, приведенные в таблице.

При монтаже дымоотводов/воздуховодов руководствуйтесь инструкциями, поставляемыми вместе с ними.

На рис. 3.6 и 3.8 показаны базовые размеры, необходимые для присоединения коаксиального дымоотвода/воздуховода. Расстояния отмеряются от крепежного кронштейна котла.

В зависимости от получившейся длины дымоотвода/воздуховода, необходимо установить фланец дымовых газов (С), выбрав один из тех, которые поставляются с котлом котле (смотри приведенную далее таблицу).

Длина дымоотводов /воздуховодов (м)	Фланец (С) дымовых газов	Потери на отводах, м	
		45°	90°
До 0,85	Ø 43	1	1,5
От 0,85 до 1,70	Ø 45 (**)		
От 1,70 до 2,70	Ø 47		
От 2,70 до 3,40	Не установлен		

(**) установлен в котле



ВОЗМОЖНЫЕ КОНФИГУРАЦИИ ДЫМОХОДА

C12 Выход дымовых газов через коаксиальные дымоотводы/воздуховоды. Дымоотводы и воздуховоды могут быть отдельными или коаксиальными. В случае использования отдельных дымоотводов/воздуховодов их выходы наружу должны быть расположены достаточно близко, чтобы находиться в одинаковых ветровых условиях.

C22 Коаксиальный выход в коллективный дымоход/воздуховод (забор воздуха и вывод дымовых газов в один и тот же коаксиальный дымоход/воздуховод).

C32 Коаксиальный вывод на крышу. Выводы как в C12

C42 Вывод дымовых газов через коллективный дымоход и забор воздуха из коллективного воздуховода, которые подвержены одинаковым ветровым условиям.

C52 Вывод дымовых газов и забор воздуха разделены и выходят из стены или на крышу, но в любом случае в тех зонах, в которых давление отличается.

C82 Вывод дымовых газов в отдельный или коллективный дымоход, а забор воздуха индивидуально через стену.

Рис. 3.7

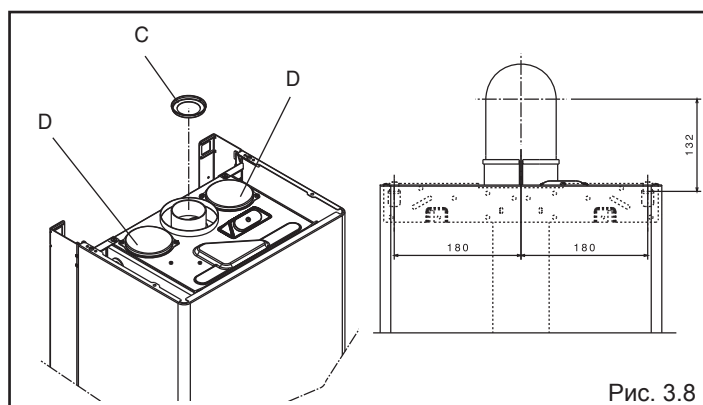


Рис. 3.8

КОАКСИАЛЬНЫЕ ДЫМОТВОДЫ/ВОЗДУХОВОДЫ (Ø80/125мм)

Используются при необходимости увеличения общей протяженности дымоотводов/воздуховодов коаксиального типа. Для прохода через стену выполните отверстие диаметром 130 мм. В зависимости от длины установленных дымоходов/воздуховодов, необходимо установить соответствующий фланец дымовых газов, выбрав из тех, что входят в комплект поставки котла (смотри таблицу).

Длина дымоотводов /воздуховодов Ø80/125 (м)	Фланец дымовых газов	Потери на отводах, м	
		45°	90°
От 0,96 до 2,90	Ø 43	1,35	2,2
От 2,90 до 5,20	Ø 45 (**)		
От 5,20 до 7,10	Ø 47		
От 7,10 до 10	Не установлен		

(**) установлен в котле

РАЗДЕЛЬНЫЕ ДЫМОХОДЫ И ВОЗДУХОВОДЫ (Ø80)

Раздельные дымоотводы и воздуховоды можно расположить произвольно относительно патрубков котла.

На рис 3.9 показаны базовые расстояния, необходимые для присоединения раздельных дымоотводов и воздуховодов. Расстояния отмеряются от крепежного кронштейна котла.

Обратите внимание на правильную установку комплекта раздельного дымоудаления.

В таблице приведена максимальная допустимая длина прямолинейного участка дымоотвода или воздуховода. В зависимости от длины установленных дымоходов и воздуховодов, необходимо установить соответствующий фланец, выбрав из тех, что входят в комплект поставки котла (смотри таблицу, приведенную ниже).

Длина дымоходов (м)	Фланец (С) дымовых газов	Потери на отводах, м	
		45°	90°
3+3	Ø 43	0,5	0,8
>3+3 ÷ 7+7	Ø 45 (**)		
>7+7 ÷ 11+11	Ø 47		
>11+11 ÷ 14,5+14,5	Не установлен		

(**) установлен в котле

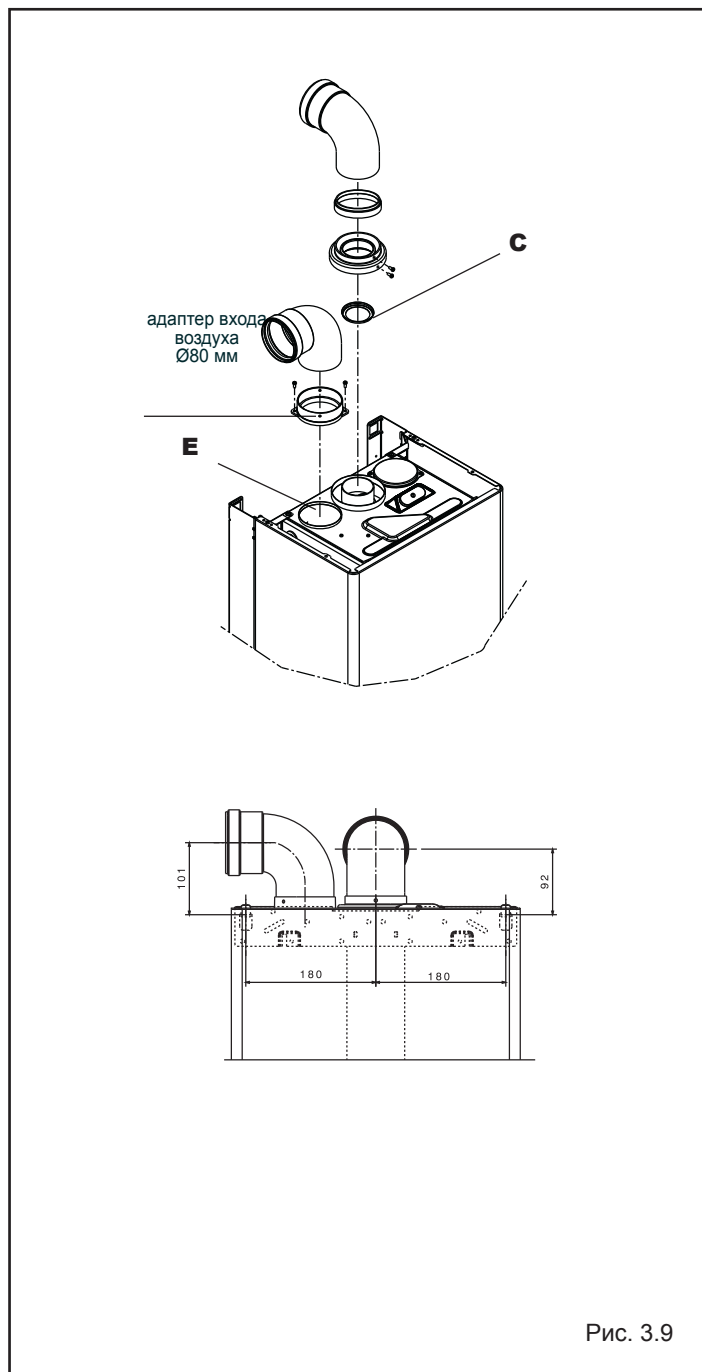


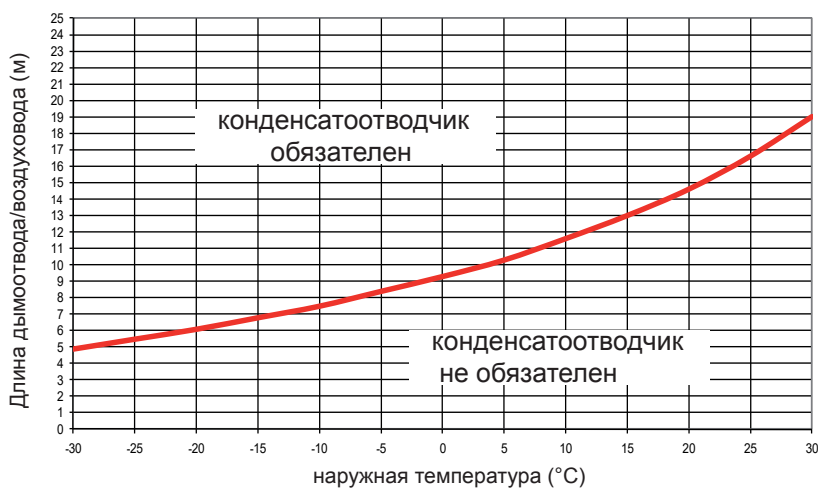
Рис. 3.9

УСТАНОВКА КОНДЕНСАТООТВОДЧИКОВ

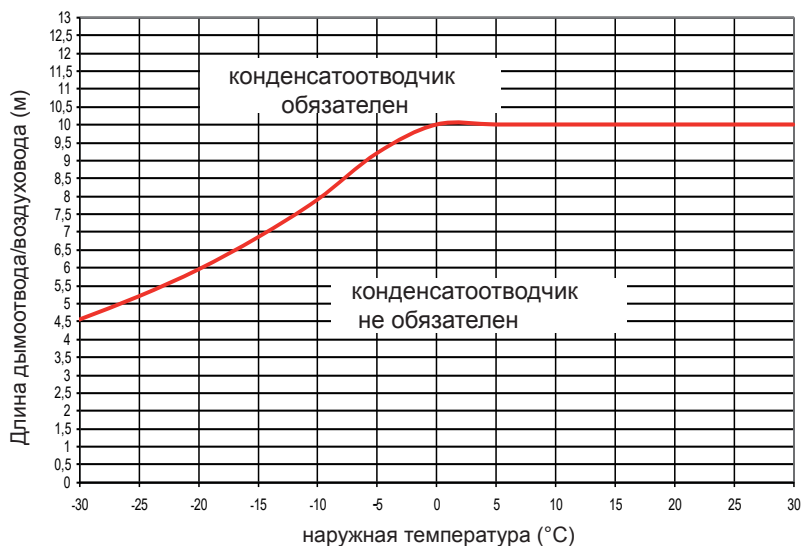
Привоздействию холодного воздуха на внешнюю поверхность дымоотвода внутри последнего возможно образование конденсата. Для удаления конденсата рекомендуется устанавливать на дымоотводе специальные устройства (конденсатоотводчики). Существуют конденсатоотводчики для коаксиальных дымоотводов/воздуховодов и для отдельных дымоотводов, как для вертикальной, так и для горизонтальной установки. Они заказываются отдельно вместе с элементами дымоотводов и воздуховодов. По графикам можно определить необходимость установки конденсатоотводчиков для различных условий и систем дымоудаления.

- ⚠ В случае работы при температуре воды на выходе из котла ниже 50°C (например, при использовании датчика наружной температуры) требуется обязательная установка конденсатоотводчика.
- ⚠ Конденсатоотводчик должен устанавливаться на дымоотводе в пределах 0,85 м от котла. Слив конденсатоотводчика необходимо соединить с канализацией.
- ⚠ Дымоотвод должен быть наклонен в сторону конденсатоотводчика на 1%.

Коаксиальная система Ø80 мм



Коаксиальная система Ø80/125 мм



3.6 Заполнение системы отопления

После выполнения гидравлических подключений, можно переходить к заполнению системы отопления.

Данную операцию необходимо выполнять при остывшей системе. Для этого выполните следующую последовательность действий:

- открутите на два или три оборота крышку автовоздушника (G)
- убедитесь в том, что клапан на входе холодной воды открыт
- откройте кран для заполнения системы (H) и держите его открытым до тех пор, пока давление на манометре, не достигнет значения от 1 до 1,5 бар.

По окончании заполнения системы закройте кран подпитки.

На котле установлен автоматический воздухоотделитель, поэтому не требуется выполнять никаких дополнительных операций для спуска воздуха из системы.

Горелка разжигается только в том случае, если завершен этап спуска воздуха.

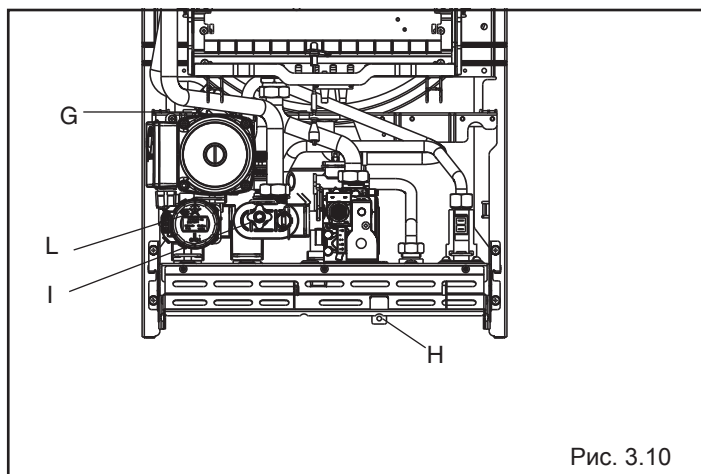


Рис. 3.10

3.7 Слив воды из системы отопления

Для того чтобы слить воду из системы отопления, действуйте следующим образом:

- отключите котел
- ослабьте клапан слива воды из котла (I) (рис 3.10)
- слейте воду из самых нижних точек системы отопления.

3.8 Слив воды из контура ГВС

Если существует опасность замерзания, необходимо слить воду из контура ГВС, для чего выполните следующую последовательность действий:

- закройте главный вентиль на водопроводной сети
- откройте все краны с горячей и холодной водой
- слейте воду из самых нижних точек системы.

3.9 Датчик уличной температуры (артикул 20049748)

При подключении датчика уличной температуры появляется возможность АВТОМАТИЧЕСКИ регулировать температуру воды в подающем трубопроводе системы отопления в зависимости от температуры на улице. Данная функция называется ТЕРМОРЕГУЛИРОВАНИЕМ и её можно активировать, просто подключив уличный датчик к электронной плате котла. С помощью потенциометра тонкой подстройки, установленного на электронной плате, можно оптимизировать функцию регулирования в зависимости от типа установки. Без подключения уличного датчика, ТЕРМОРЕГУЛИРОВАНИЕ невозможно.

Датчик уличной температуры поставляется по отдельному заказу.

⚠ Работы по подключению датчика и настройке котла должны проводиться квалифицированными обученными и допущенными к работе с данным оборудованием специалистами.

⚠ Прежде чем выполнять какие-либо операции, отключите электропитание котла.

УСТАНОВКА И ПОДКЛЮЧЕНИЕ УЛИЧНОГО ДАТЧИКА

Датчик должен быть установлен на внешней стене здания, которое вы собираетесь обогревать, при этом необходимо соблюдать следующие указания:

- датчик должен быть установлен на фасаде, который чаще всего обдувается ветрами. Стена должна быть обращена на СЕВЕР или СЕВЕРО-ЗАПАД, чтобы избежать облучения солнечными лучами, которое может привести к ошибкам в показаниях.
 - датчик устанавливается на высоте примерно 2/3 от высоты фасада.
 - он не должен находиться рядом с дверьми, окнами, воздуховодами или за дымоходами и прочими источниками тепла.
- Электрическое подключение уличного датчика осуществляется

ВНИМАНИЕ

Слив из предохранительного клапана (L) должен быть соединен с канализацией.

Производитель не несет ответственности за вероятные затопления, вызванные срабатыванием предохранительного клапана.

с помощью двухжильного провода максимальной длиной 30 метров. Не требуется соблюдать полярность провода, идущего к уличному датчику. Старайтесь, чтобы этот провод был цельным.

Крепление уличного датчика на стену

Датчик устанавливается на гладком участке стены. Если стена облицована фасадным кирпичом или имеет неровную поверхность, необходимо подготовить как можно более ровную контактную поверхность. Отвинтите верхнюю защитную пластиковую крышку, поворачивая её против часовой стрелки. Определите место установки на стене и сделайте отверстие для дюбеля 5x25мм.

Вставьте дюбель в отверстие (рис 3.11).

Выньте плату из своего гнезда. Закрепите коробку на стене с помощью винта, входящего в комплект поставки. Наденьте крепежную скобку и затяните её винтом. Отвинтите гайку кабельного сальника, вставьте в сальник кабель датчика и соедините его с электрической клеммой.

⚠ Не забудьте, как следует затянуть кабельный сальник, с тем, чтобы содержащаяся в воздухе влага не попадала внутрь отверстия.

Снова установите плату в своё гнездо. Закройте верхнюю защитную пластиковую крышку, поворачивая её по часовой стрелке. Хорошо затяните кабельный сальник.

Электрическое подключение датчика к котлу

Присоедините провод уличного датчика, как показано на рис 3.12. Разъём CN6 (1-2) поставляется вместе с датчиком.

Регулировка

Терморегулирование включается/отключается автоматически, для этого достаточно просто присоединить/отсоединить датчик уличной температуры. Отрегулируйте потенциометр P3 (рис 3.13) на плате котла. Кривой погодозависимого регулирования соответствуют следующие значения:

1,0 – 1,5 – 2,0 – 2,5 – 3,0 для стандартных систем

В зависимости от результатов расчета выберите наиболее подходящий сектор, поворачивая потенциометр P3.

Основываясь на своём опыте, монтажник может выбрать другую кривую.

При вычислении температуры в подающем трубопроводе, система регулирования не использует значение измеренной уличной температуры напрямую, а вычисляет среднее значение этого параметра, с тем, чтобы правильно компенсировать резкие его изменения, связанные с какими-либо аномальными явлениями.

В любом случае температура в подающем трубопроводе, рассчитанная платой, не выйдет за границы диапазона МАКСИМАЛЬНОЕ ЗАДАННОЕ ЗНАЧЕНИЕ ОТОПЛЕНИЯ / МИНИМАЛЬНОЕ ЗАДАННОЕ ЗНАЧЕНИЕ ОТОПЛЕНИЯ.

Выбор климатической кривой

Компенсационная кривая (рис 3.17) отопления построена таким образом, чтобы теоретическая температура в помещении поддерживалась равной 20°C, когда уличная температура меняется в диапазоне от +20°C до -20°C. Выбор кривой зависит от минимальной расчетной уличной температуры (следовательно, от географического местоположения объекта) и от расчетной температуры в подающем трубопроводе (следовательно, от типа системы отопления) и рассчитывается монтажником в соответствии со следующей формулой:

$$T(\text{расчетная в подающем трубопроводе}) - 20 \\ \frac{20 - T(\text{расчетная мин. уличная})}{20 - T(\text{расчетная мин. уличная})}$$

Терморегулирование

Запрос на производство тепла подаётся при замыкании контакта термостата в помещении, а размыкание контакта означает выключение.

Если переключатель отопления находится в центральной зоне AUTO, температура подачи вычисляется котлом автоматически, с таким расчетом, чтобы поддерживать в помещении заданную температуру в 20°C.

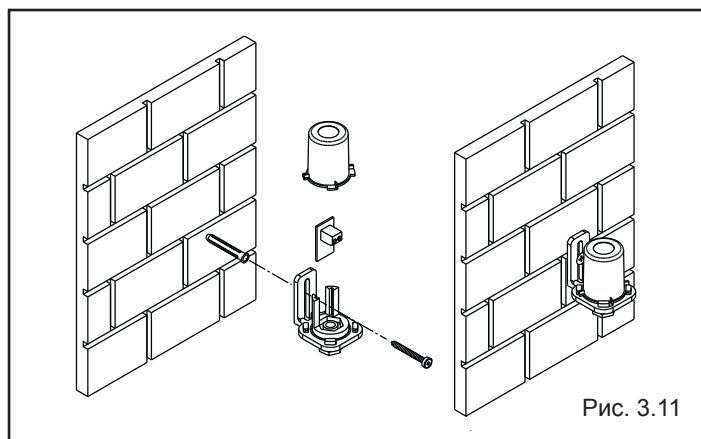


Рис. 3.11

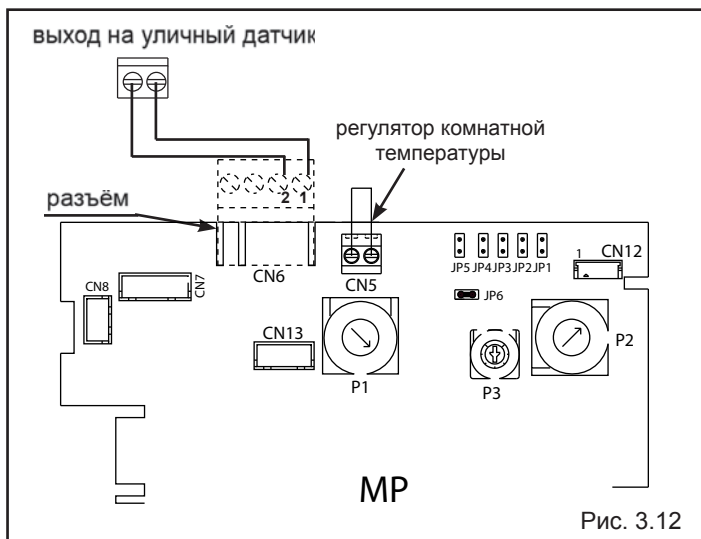


Рис. 3.12

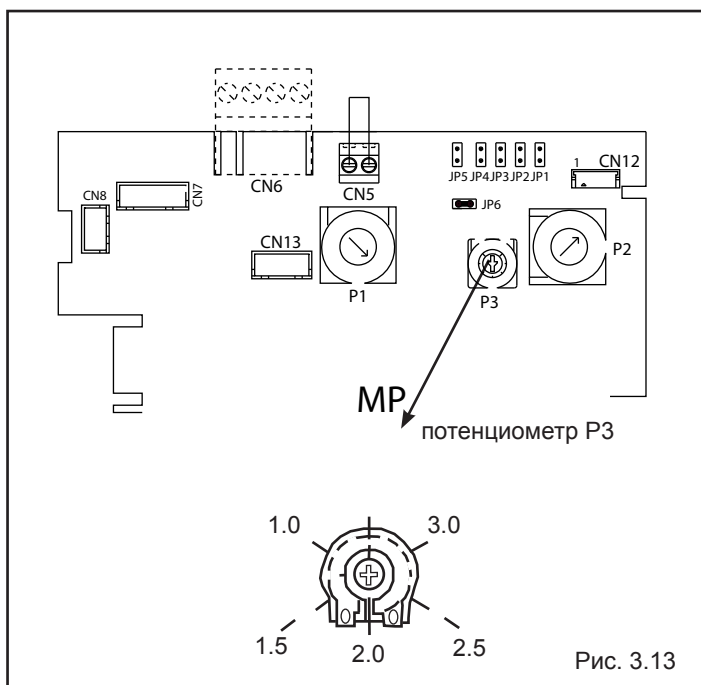


Рис. 3.13

В любом случае пользователь может изменять настройки котла, установив другую температуру в помещении от минимум 15°C, повернув регулятор системы отопления в крайнее левое положение, до максимум 25°C, что соответствует повороту регулятора в крайнее правое положение.

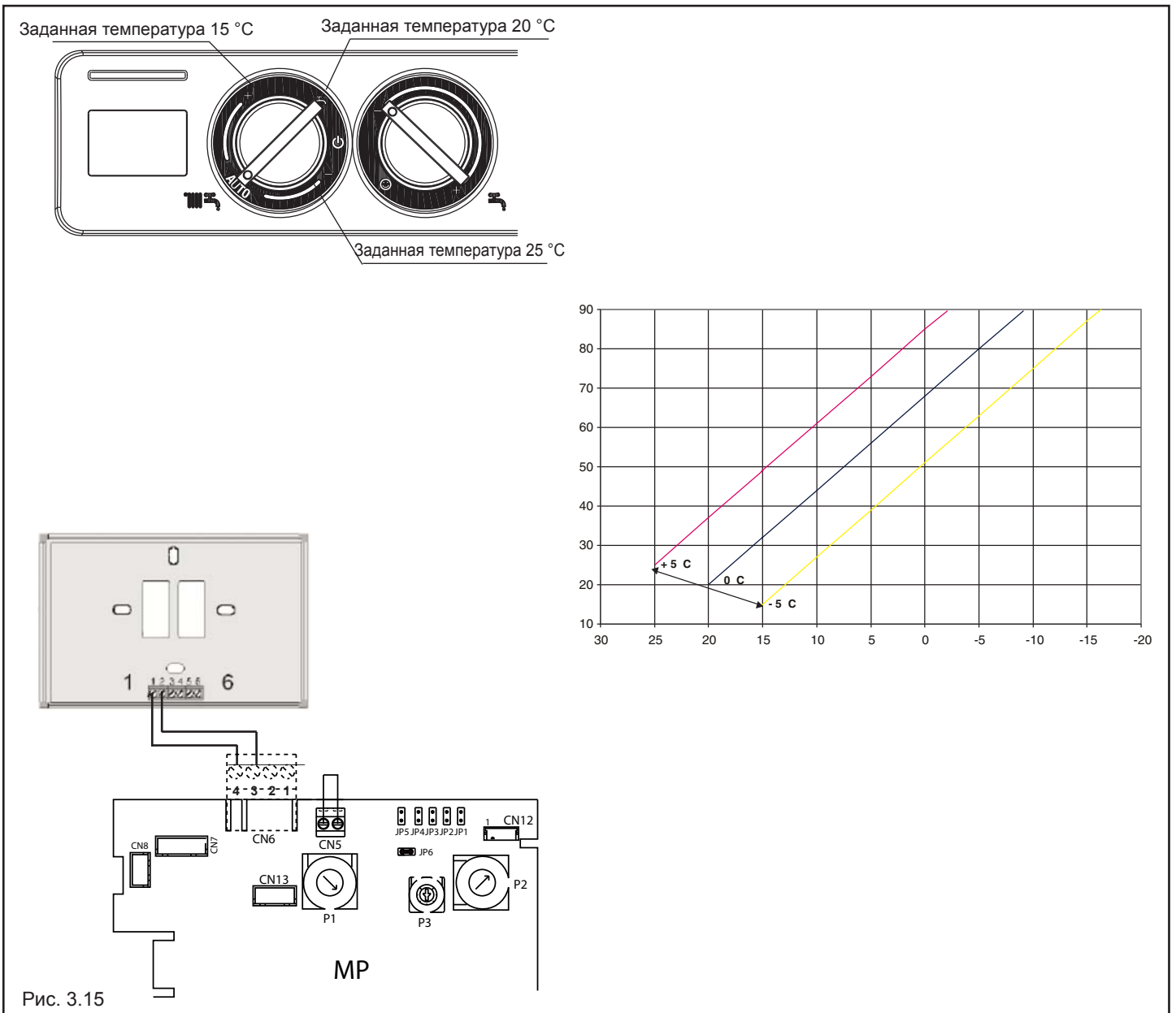
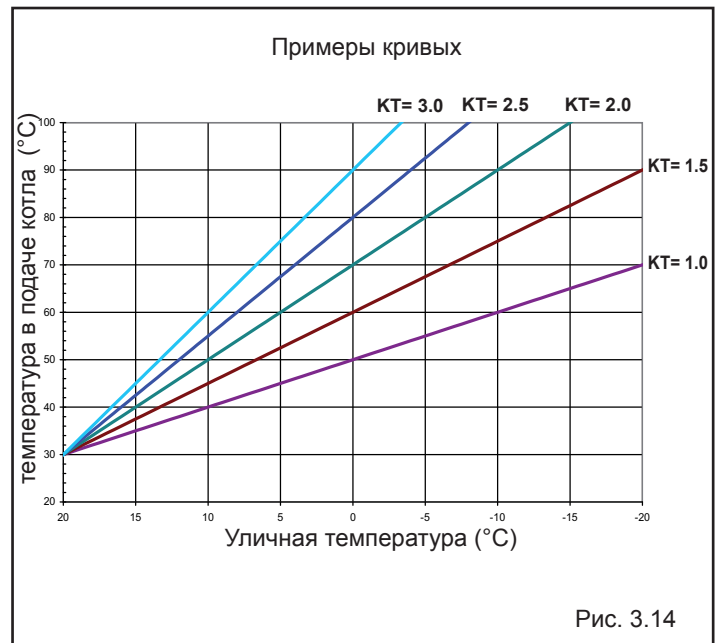
Следовательно, при подключенном датчике уличной температуры, изменение положение регулятора системы отопления не изменяет температуру в подающем трубопроводе по линейной зависимости, а выполняет корректировку в соответствии с предварительно выбранной климатической кривой, изменяя, таким образом, температуру в помещении.

Пульт дистанционного управления

Если к котлу подключен ПУЛЬТ ДИСТАНЦИОННОГО УПРАВЛЕНИЯ (артикул 20001776), который присоединяется к разъему CN6 (рис 3.15), датчик уличной температуры используется для передачи своих показаний на этот пульт, который будет осуществлять терморегулирование системы по своим правилам.

Температура в подающем трубопроводе котла рассчитывается в соответствии с логикой терморегулирования, прописанной в пульте управления, которая имеет приоритет над электронной платой котла.

В этом случае положение потенциометра P3 и положение ручки регулирования системы отопления не играют роли. Поэтому смотрите руководство на пульт дистанционного управления




4 РОЗЖИГ И РАБОТА

4.1 Предварительные проверки

Первый розжиг должен осуществляться обученным работником с данным оборудованием специалистом.

Перед тем как запустить котел, проверьте следующее:

- параметры питающих коммуникаций (электричество, вода, газ) соответствуют техническим параметрам котла;
- трубопроводы, которые отходят от котла, защищены теплоизоляцией;
- системы дымоудаления и воздухозабора работают должным образом;
- в том случае, если котел устанавливается между шкафами или внутри них, должны быть обеспечены минимальные расстояния до ближайших предметов для проведения нормального технического обслуживания;
- герметичность подающего газопровода;
- расход и давление газа в подающем газопроводе соответствует требуемому;
- на питающем газопроводе установлены все устройства безопасности и управления, предписанные действующими стандартами.

 Первый розжиг котла должен производиться в сухом помещении с температурой окружающего воздуха выше 0°C.

4.2 Розжиг котла


Смотри рисунки на страницах 23-24-25.


Для розжига котла необходимо выполнить следующие операции:

- включите электропитание котла
- откройте газовый кран перед котлом
- установите регулятор комнатной температуры (если он имеется) на значение (~20°C)
- установите ручку переключения режимов (2 – рис. 2.1a) в требуемое положение:


Режим «зима»: установите переключатель режимов (2 – рис. 2.1a) внутри зоны обозначенной + и - (рис. 3.1b). В случае появления запроса от системы отопления котел разожжётся. На ЖК-дисплее будут высвечиваться температура в контуре отопления, символ работы в режиме отопления и символ наличия пламени (рис. 3.2a). В случае запроса от системы ГВС на ЖК-дисплее будут высвечиваться температура горячей воды, символ работы в режиме ГВС и символ наличия пламени (рис. 3.3a).

Регулирование температуры воды в контуре отопления.

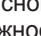
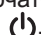
Чтобы установить температуру воды в контуре отопления на нужное значение, поверните по часовой стрелке ручку с символом  (рис. 3.4a) внутрь зоны обозначенной + и -.

Режим «лето»: установите переключатель на символ  (рис. 3.1a), при этом котел будет находиться в режиме ожидания запроса на нагрев воды в контуре ГВС. При появлении запроса котел включится и на ЖК-дисплее будут высвечиваться температура горячей воды, символ работы в режиме ГВС и символ наличия пламени (рис. 3.3a).


Функция предварительного подогрева воды в контуре ГВС (уменьшается время приготовления горячей воды)

Повернуть ручку регулировки температуры в контуре ГВС (рис 3.6a) до символа , чтобы активировать эту функцию. На ЖК-дисплее будет высвечиваться символ **P**. Поверните обратно ручку регулировки температуры в контуре ГВС в нужное положение. Эта функция позволяет поддерживать воду в теплообменнике ГВС в нагретом состоянии, что уменьшает время приготовления горячей воды при появлении запроса от системы ГВС.

Во время розжига горелки на ЖК - дисплее мигает символ **P** и высвечивается символ наличия пламени.


Для отключения этой функции ручку регулировки температуры воды в контуре ГВС необходимо снова повернуть до символа , а потом вернуть обратно в нужное положение. Функция не активна, когда котел выключен: переключатель режимов работы (рис 4.1a) установлен в положение .

Регулирование температуры воды в контуре ГВС.

Чтобы установить температуру воды в контуре ГВС на нужное значение, поверните ручку с символом  (рис. 3.5a) внутрь зоны обозначенной + и -.

Котел будет находиться в режиме ожидания до тех пор, пока не поступит запрос на нагрев воды. При запросе от контура ГВС включится горелка. На ЖК-дисплее будут высвечиваться символ работы в режиме ГВС, символ наличия пламени и температура в контуре ГВС.

Котел будет работать до тех пор, пока не будет достигнута заданная температура или пока не будет удовлетворен запрос на нагрев воды, после чего он снова перейдет в режим ожидания “stand-by”.

Если при розжиге или во время работы котла случится какая-либо неполадка, котел выполнит аварийную остановку. На ЖК-дисплее будет высвечиваться код неисправности и символ  сигнализирующий о блокировке котла (см. стр. 19).

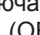
Функция S.A.R.A. (Система Автоматического Регулирования Температуры в помещении)

Если установить регулятор температуры воды в системе отопления в сектор, отмеченный надписью AUTO, - то есть значение температуры находится в диапазоне от 55 до 65°C-, включится система автоматического регулирования S.A.R.A.: котел начнет изменять температуру воды в подающем трубопроводе в зависимости от сигнала, идущего от термостата температуры в помещении. После того, как будет достигнут уровень температуры, заданной на регуляторе температуры воды в системе отопления, начнется отсчет времени 20 минут. Если по истечении этого времени от термостата температуры в помещении опять будет поступать запрос на производство тепла, заданное значение температуры автоматически увеличится еще на 5 °C. После того, как будет достигнуто новое заданное значение температуры, снова начнется отсчет интервала времени в 20 минут. Если по истечении этого времени от термостата температуры в помещении опять будет поступать запрос на производство тепла, заданное значение температуры автоматически увеличится еще на 5 °C.

Это новое значение температуры будет равно температуре, заданной вручную на переключателе температуры воды в системе отопления, увеличенной на 10 °C в результате работы функции S.A.R.A.

После второго цикла роста, температура поддерживается на уровне значения, заданного пользователем +10 °C до тех пор, пока не разомкнутся контакты комнатного термостата.

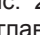
4.3 Отключение котла

Отключение на короткий период времени Если вы отсутствуете непродолжительное время, установите переключатель режимов работы (2 – рис. 2.1a) в положение  (OFF - Выключено). ЖК-дисплей выключается.

При этом электрическое питание останется включенным и останется открытой подача топлива, а котел будет находиться под защитой следующих систем:

- Защита от замерзания: если температура котловой воды опускается ниже 5°C, включится циркуляционный насос и произойдет розжиг горелки, которая будет работать на минимальной мощности, чтобы довести температуру воды до безопасного уровня (35°C).
- Защита циркуляционного насоса от заклинивания: каждые 24 часа циркуляционный насос включается на 30 с.


Отключение на длительный период времени

Если вы будете отсутствовать в течение длительного времени, установите переключатель режимов работы (2 – рис. 2.1a) в положение  (OFF - Выключено). Установите главный выключатель системы в положение «выключено». Закройте кран на трубопроводе топлива и кран воды на системе отопления и на системе ГВС. В этом случае системы защиты от замерзания и защиты от заклинивания будут отключены. Слейте воду из системы отопления и системы ГВС, если существует опасность замерзания.

4.4 Характерные неисправности и методы их устранения. Режимы работы и аварийные сообщения.

Различные режимы работы котла и неисправности отображаются на ЖК-дисплее следующими символами.

Разблокировка котла


Чтобы возобновить работу котла переведите переключатель режимов работы в положение «» (рис. 3.10а), подождите 5-6 секунд, затем снова переведите его в нужное положение. После этого котел запустится автоматически.

Замечание. Если не удастся возобновить нормальную работу котла, вызовите сервисного специалиста.

состояние котла	ЖК-дисплей
Режим ожидания	-
выключен	выключен
блокировка по отсутствию пламени	A01 
блокировка по неисправности платы управления	A01 
блокировка по предельному термостату	A02 
блокировка по прессостату дымоудаления	A03 
блокировка по гидравлическому прессостату	A04 
Неисправность датчика NTC ГВС	A06 
Неисправность датчика NTC отопления	A07 
Симуляция пламени	A11 
Электронная настройка мин. и макс. мощности	ADJ 
Ожидание розжига	88°C мигает
Отключение по прессостату дымоудаления	 мигает
Отключение по гидравлическому прессостату	 мигает
Активирована функция преднагрева ГВС	P
Запрос на предварительный нагрев ГВС	P мигает
Наличие датчика уличной температуры	
Запрос на работу контура ГВС	60°C 
Запрос на работу контура отопления	80°C 
Запрос на работу системы антизамерзания	
Наличие пламени	


4.5 Регулировка

Первичная регулировка котла осуществляется на заводе. Сервисный специалист при первом пуске котла должен проверить правильность заводских настроек. Если возникнет необходимость снова выполнить регулировку, например, после проведения внепланового технического обслуживания, после замены газового клапана или же после перехода с метана на сжиженный нефтяной газ, выполните следующую последовательность действий:

 **Регулировку максимальной мощности необходимо выполнять строго в указанном порядке. Эти регулировки должны выполнять только квалифицированные сервисные специалисты.**

- Отвинтите крепежные винты А (рис. 4.1) и снимите облицовку
- Приблизительно на два оборота открутите винт на штуцере для измерения давления, расположенном после газового клапана и присоедините к нему манометр
- Отсоедините компенсационный штуцер, соединенный с воздухозаборной камерой.

4.5.1 Регулировка максимальной и минимальной мощности для контура ГВС

- Полностью откройте кран горячей воды.
- На панели управления:
 - установите переключатель режимов работы на символ «» (рис. 4.2)
 - установите регулятор температуры в контуре ГВС (рис. 4.3) в максимальное положение.
- Переведите главный выключатель в положение «включено», чтобы включить электрическое питание котла.
- Убедитесь в том, что давление, отображаемое на манометре, стабильно; или же возьмите миллиамперметр, подключите его последовательно к модулятору и убедитесь в том, что на модулятор подается максимальный доступный ток (120 мА для газа G20 и 165 мА для сжиженного газа).
- Снимите защитный колпачок с регулировочных винтов на газовом клапане, аккуратно поддев его отверткой
- С помощью обычного гаечного ключа СН10 вращайте регулировочную гайку максимальной мощности, чтобы получить значение давления, указанное в таблице на стр. 9.
- Отсоедините от модулятора одну клемму
- Подождите, пока отображаемое на манометре значение давления не стабилизируется на минимальном уровне
- С помощью отвертки или специального ключа, вращайте красный винт регулирования минимальной мощности так, чтобы на манометре отображалось значение давления, указанное в таблице на стр. 9.
- Присоедините обратно к модулятору клемму
- Закройте кран горячей воды
- Аккуратно и осторожно наденьте защитный колпачок на место, на регулировочные винты.

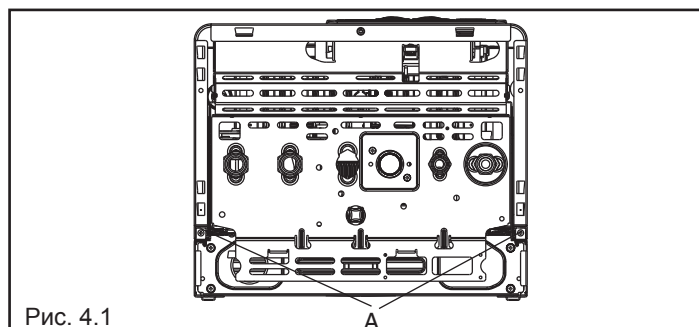


Рис. 4.1

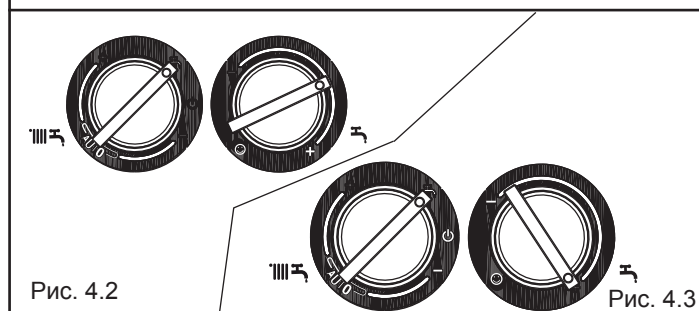


Рис. 4.2

Рис. 4.3

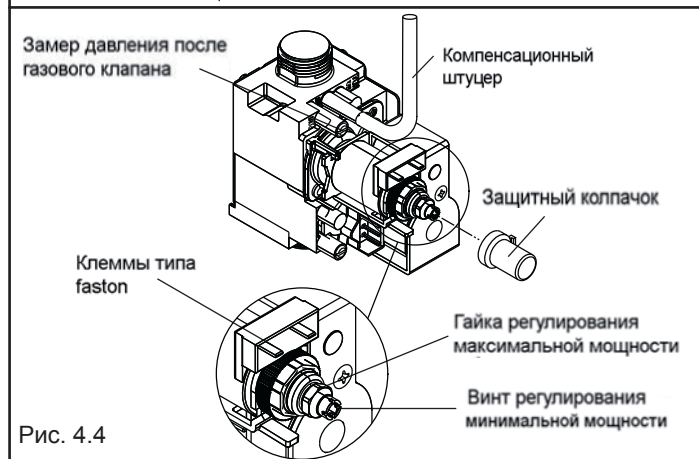




Рис. 4.4

4.5.2 «Электронное» регулирование минимальной и максимальной мощности в режиме отопления

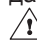
Существует возможность изменить настройки минимальной и максимальной мощности котла при работе в режиме отопления (настройки минимальной и максимальной мощности в режиме ГВС останутся неизменными). Если значения минимальной и максимальной мощности установленные для режима ГВС приемлемы для работы в режиме отопления, «электронную» настройку можно не проводить. Включить режим настройки мощности для режима отопления можно следующим способом:


- Отключите электропитание котла;
 - Снимите облицовку, чтобы получить доступ к электронной плате;
 - Установите перемычку JP1 (рис. 4.5), при этом ручки, расположенные на панели управления, начнут выполнять функции регулирования минимума и максимума для режима отопления. На дисплее появляется ADJ  чтобы показать, что регулировка выполняется.
- Убедитесь в том, что переключатель режимов работы находится в положении зима (смотри параграф 4.2);
- Включите электропитание котла;


Электронная плата находится под напряжением (230 В)


-  При включении данной функции происходит розжиг горелки, за счет того, что симулируется запрос на производства тепла для системы отопления.
- Поворачивайте ручку регулирования температуры в контуре отопления В (рис. 4.6) до тех пор, пока не будет достигнуто требуемое значение минимального давления газа.
- Установите перемычку JP2 (рис. 4.5)
- Поворачивайте ручку регулирования температуры воды в контуре ГВС С (рис. 4.6) до тех пор, пока не будет достигнуто требуемое значение максимального давления газа.
- Снимите перемычку JP2, чтобы сохранить в памяти котла значение максимальной мощности для режима отопления
- Снимите перемычку JP1, чтобы сохранить в памяти котла значение минимальной мощности для режима отопления и выйти из процедуры настройки
- Снова соедините штуцер компенсации давления с воздухозаборной камерой.

Отсоедините манометр и затяните винт на штуцере измерения давления.

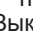
-  Для того чтобы выйти из режима настройки, не сохраняя заданные значения, выполните одно из нижеперечисленных действий:

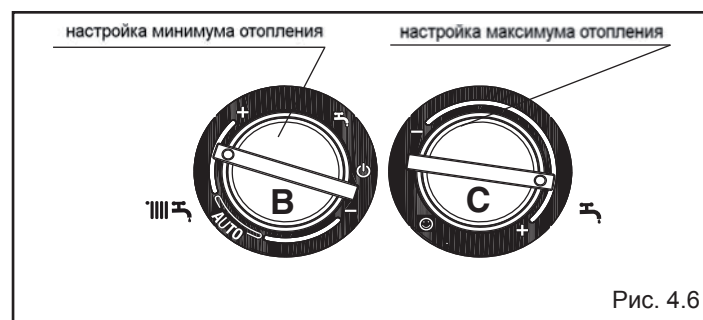
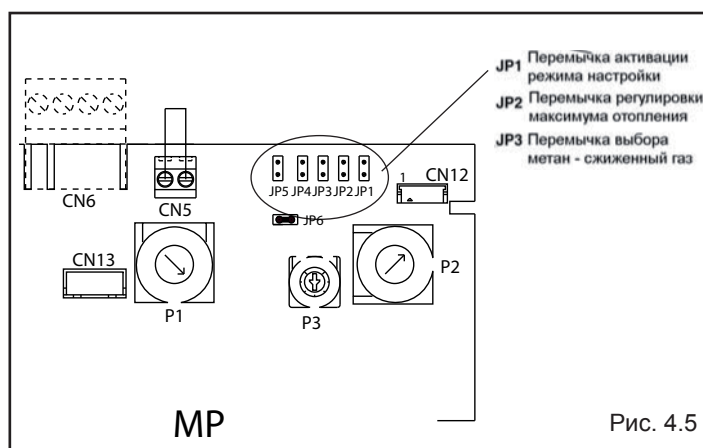
- а) установите переключатель режимов работы в положение  (OFF - Выключено)
- б) отключите электропитание
- в) снимите перемычку JP1/JP2

-  Режим настройки завершается автоматически, и при этом не сохраняются значения минимума и максимума, по истечению 15 минут после его активации.

-  Режим настройки завершается автоматически также в случае предварительной или окончательной аварийной остановки. В этом случае заданные параметры также НЕ будут сохранены.

Замечание

Для того чтобы выполнить настройку только максимальной мощности для режима отопления, можно снять перемычку JP2, после чего выйти из режима настройки, не сохраняя минимум. Для чего установите переключатель режимов работы в положение  (OFF - Выключено) или отключите электропитание котла.



! После каждого изменения регулировочного органа газового клапана, опечатывайте защитный колпачок.

По окончании регулировок:

- Верните температуру, установленную на термостате температуры в помещении, на нужное значение
- Переведите регулятор температуры воды в системе отопления на нужное значение
- Закройте панель с приборами контроля и управления
- Установите на место облицовку.

4.6 Переход на газ другого типа

Котел поставляется для работы на газе метане (G20) или на сжиженном нефтяном газе GPL (G30/G31), в соответствии с надписью на табличке с техническими данными, прикрепленной на котле.

Можно перевести котел с одного типа газа на другой, используя специальные комплекты, которые поставляются на заказ:

- Комплект для работы на природном газе
- Комплект для работы на сжиженном газе

При замене придерживайтесь приведённых далее инструкций:

- Отключите электрическое питание котла и перекройте газовый кран
- Снимите в следующей последовательности: облицовку, крышку воздухозаборной камеры и крышку камеры сгорания (рис. 4.8)
- Отсоедините провод электрода розжига
- Выньте нижний кабельный сальник из своего гнезда, расположенного в воздухозаборной камере
- Отвинтите крепежные винты горелки и снимите горелку вместе с присоединенным к ней электродом и соответствующими проводами (рис. 4.8)
- С помощью торцевого или обычного гаечного ключа снимите форсунки и шайбы и замените их на те, что входят в комплект для работы на другом газе (рис. 4.7).
- При переводе на сжиженный нефтяной газ, необходимо установить на горелку специальную планку (входит в комплект перевода на сжиженный газ). При обратном переходе его нужно удалить (Рис. 4.9).

! Обязательно установите шайбы, входящие в комплект перехода на другой газ, даже в том случае, если изначально на коллекторах не было шайб.

- Установите горелку обратно в камеру сгорания и закрутите винты, которые крепят ее к газовому коллектору
- Установите кабельный сальник с проводом электрода розжига в свое гнездо в воздухозаборной камеры
- Подключите на свое место провод электрода розжига
- Установите на место крышку камеры сгорания и крышку воздухозаборной камеры
- Поверните панель с приборами управления и контроля вперед
- Откройте крышку электронной платы
- На плате управления (рис. 4.5):
- Если вы хотите перейти с газа метана на сжиженный газ, установите перемычку в точке JP3
- Если вы хотите перейти со сжиженного газа на метан, снимите перемычку с клеммы JP3
- Установите на место компоненты, которые были перед этим сняты.
- Вновь подайте напряжение на котел и откройте газовый кран (на работающем котле проверьте герметичность уплотнительных прокладок на контуре подачи газа).

! Переход на другой газ должны выполнять только квалифицированные техники.

! После завершения перехода на другой тип газа, заново отрегулируйте котел, выполняя инструкции, приведенные в соответствующем параграфе, и установите на котел новую идентификационную табличку, входящую в комплект перехода на другой газ.

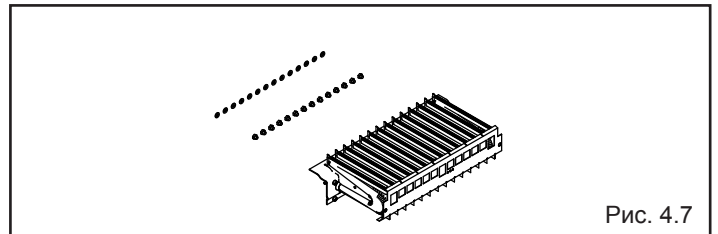


Рис. 4.7

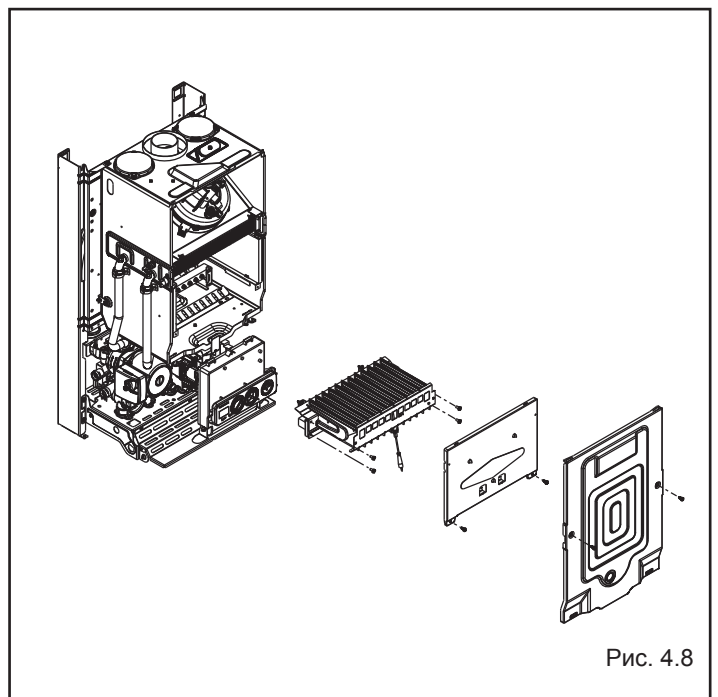


Рис. 4.8



Рис. 4.9

5 ТЕХНИЧЕСКОЕ ОБСЛУЖИВАНИЕ

Чтобы котел работал надежно и эффективно, он должен систематически подвергаться техническому обслуживанию через определенные интервалы времени. Частота проведения технического обслуживания зависит от конкретных условий монтажа и эксплуатации, но в любом случае рекомендуется, чтобы квалифицированный специалист сервисной службы проводил техническое обслуживание не реже одного раза в год. В случае ремонта или технического обслуживания конструкций, расположенных рядом с дымоходом и/или устройств для удаления дымовых газов и их компонентов, выключите котел а, по окончании работ, квалифицированный специалист должен проверить работу котла.

ВАЖНОЕ ЗАМЕЧАНИЕ: перед тем, как выполнять какую-либо операцию по чистке или техническому обслуживанию котла, установите переключатель режимов работы в положение OFF/RESET и отключите общий выключатель и перекройте трубопровод подачи газа с помощью крана, установленного перед котлом.

5.1 Плановое обслуживание

При плановом техническом обслуживании выполняются следующие операции:

- снятие окислов с горелки;
- удаление накипи внутри теплообменника (по необходимости);
- проверка и общая чистка дымоотводов и воздуховодов;
- проверка внешнего вида котла;
- проверка розжига, отключения и работы котла, как в режиме ГВС, так и в режиме отопления;
- проверка герметичности соединительных переходников и трубопроводов соединения газа и воды;
- проверка расхода газа на максимальной и минимальной мощности;
- проверка положения электрода розжига-обнаружения пламени;
- проверка срабатывания устройства безопасности при пропадании газа;

Не производите чистку котла или его частей легко воспламеняющимися веществами (например, бензин, спирт, и так далее). Не чистите панели, окрашенные части и пластиковые детали растворителями для красок. Облицовку необходимо чистить исключительно мыльной водой.

5.2 Внеплановое техническое обслуживание

Под ним подразумеваются работы, направленные на восстановление работоспособности котла в соответствии с проектом и нормативами, например, после ремонта случайной неисправности. Как правило, под этим подразумевается следующее:

- замена
- ремонт
- ревизия компонентов

Все эти операции производятся с использованием специальных средств, инструментов и приборов.

5.3 Проверка параметров горения

Для выполнения анализа продуктов горения, выполните следующую последовательность действий:

- откройте кран горячей воды на максимум
- установите переключатель режимов работы режим «лето» «☀» (рис. 5.1)
- установите регулятор температуры в контуре ГВС (рис. 5.1) на максимальное значение.

- Вывинтите винт на крышке, которая закрывает штуцер, служащий для отбора продуктов горения для анализа (рис. 5.2) и установите зонд газоанализатора

- Включите электрическое питание котла

Котёл будет работать на максимальной мощности, что позволит осуществить анализ продуктов горения.

После завершения замеров:

- Закройте кран горячей воды
- Выньте зонд газоанализатора и закройте штуцер, служащий для отбора продуктов горения для анализа, аккуратно закрутив винт, который перед этим был снят.

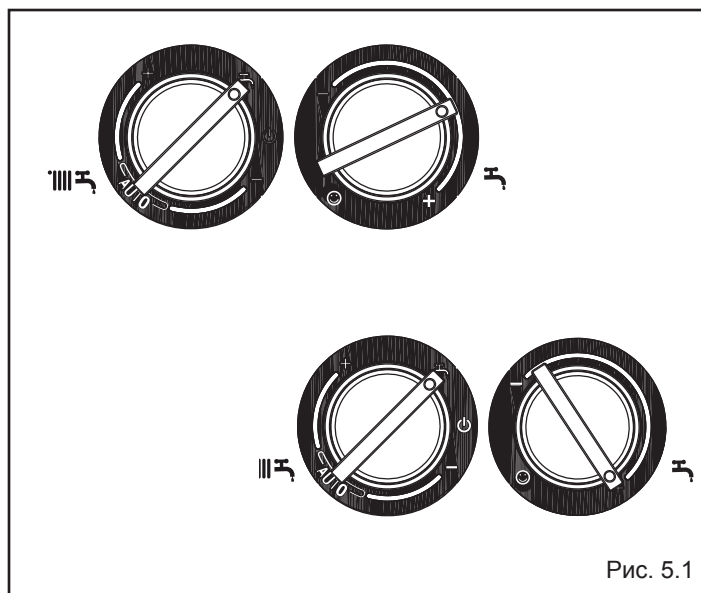


Рис. 5.1

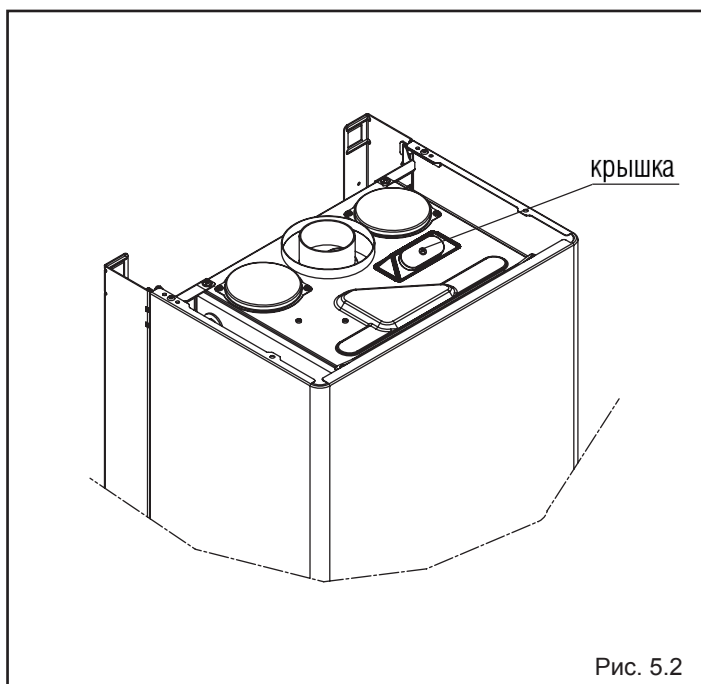


Рис. 5.2

РУКОВОДСТВО ДЛЯ ПОЛЬЗОВАТЕЛЯ

Уважаемый клиент,

Компания Beretta старается всегда удовлетворять запросы своих Клиентов, при этом она использует весь свой опыт и компетенцию при изготовлении своей продукции.

Для того чтобы Вам проще было научиться работать с Вашим новым котлом, и для того чтобы вы смогли максимально ощутить преимущества автономного отопления и производства горячей воды, мы составили для Вас это руководство, которым очень легко пользоваться.

Просим Вас внимательно его прочитать, поскольку если Вы будете придерживаться наших инструкций и наших советов, Вы сможете правильно эксплуатировать Ваш котел и пунктуально выполнять его техническое обслуживание.

После прочтения данного руководства, бережно храните его, поскольку оно может вам понадобиться в дальнейшем для получения различной информации.

1а ПРЕДУПРЕЖДЕНИЯ И МЕРЫ БЕЗОПАСНОСТИ

Данное руководство по эксплуатации, вместе с руководством пользователя является неотъемлемой частью котла: всегда следите за тем, чтобы оно находилось вместе с котлом, даже в случае передачи котла другому собственнику или пользователю, либо при перестановке на другую систему. В случае его повреждения или утраты, запросите другой экземпляр в ближайшем сервисном центре.

Чтобы котёл работал наилучшим образом, соблюдайте следующие правила:

- Периодическая чистка внешней поверхности котла мыльной водой улучшает его внешний вид, а также защищает облицовку от коррозии, продлевая срок его службы;
- В тех случаях, когда настенный котёл вешается внутри подвесной кухонной полки, необходимо оставить с каждой стороны пространство не менее 5 см для вентиляции и его технического обслуживания;
- Установка термостата температуры в помещении повышает общий комфорт в доме, обеспечивает более рациональное использование тепла и экономию энергоресурсов;

2а ПАН ЕЛЬ УПРАВЛЕНИЯ



1 Переключатель функций:
⏻ Выключение (OFF) / Сброс аварийных сигналов
☀️ Лето,
❄️ Зима / Регулировка температуры воды в системе отопления

2 ☀️ Установка температуры в контуре ГВС
☺️ Функция предварительного подогрева ГВС

3 Манометр

4 ЖК-дисплей, на котором отображается текущая температура, коды ошибок и режим работы котла

Описание условных обозначений

- ⚠️ Низкое давление в контуре отопления (код ошибки 04).
- 🌡️ Указание наличия датчика наружной температуры.
- 🔥 Отсутствие пламени (код ошибки 01).
- 🚫 Блокировка котла (с указанием кода ошибки).
- 🔥 Работа в режиме отопления.
- ☀️ Работа в режиме ГВС.
- ❄️ Режим антизамерзания.
- Р Режим комфорта ГВС.
- 65° Текущая температура в режиме отопления или ГВС.

ЖК - дисплей (4)



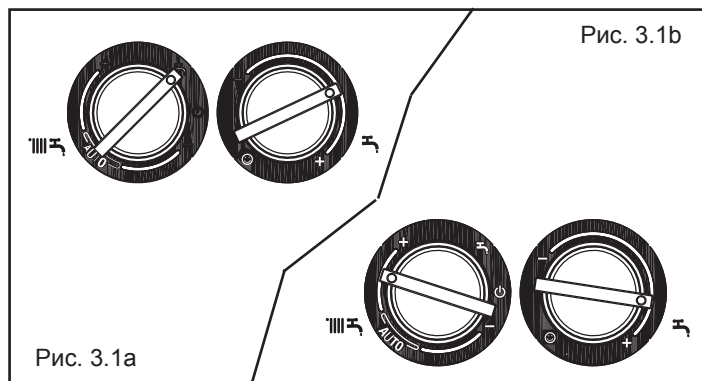
Рис. 2.1а

3а РОЗЖИГ КОТЛА


Сервисный специалист должен произвести первичный запуск котла. После чего, если Вам придётся запускать котёл, выполните для этого следующую последовательность операций:


- включите электропитание котла
- откройте газовый кран, который установлен в системе, для того чтобы открыть подачу топлива
- установите переключатель режимов работы в требуемое положение:

Режим «зима»: установите переключатель режимов (2 – рис. 2.1а) внутри зоны обозначенной + и - (рис. 3.1b). В случае появления запроса от системы отопления котёл разожжётся. На ЖК-дисплее будут высвечиваться температура в контуре отопления, символ работы в режиме отопления и символ наличия пламени (рис. 3.2а). В случае запроса от системы ГВС на ЖК-дисплее будут высвечиваться температура горячей воды, символ работы в режиме ГВС и символ наличия пламени (рис. 3.3а).




Регулирование температуры воды в контуре отопления.

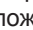
Чтобы установить температуру воды в контуре отопления на нужное значение, поверните по часовой стрелке ручку с символом  (рис. 3.4а) внутрь зоны обозначенной + и -.

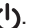
Режим «лето»: установите переключатель на символ  (рис. 3.1а), при этом котел будет находиться в режиме ожидания запроса на нагрев воды в контуре ГВС. При появлении запроса котел включится и на ЖК-дисплее будут высвечиваться температура горячей воды, символ работы в режиме ГВС и символ наличия пламени (рис. 3.3а).

Функция предварительного подогрева воды в контуре ГВС (уменьшается время приготовления горячей воды)


Повернуть ручку регулировки температуры в контуре ГВС (рис 3.6а) до символа , чтобы активировать эту функцию. На ЖК-дисплее будет высвечиваться символ **P**. Поверните обратно ручку регулировки температуры в контуре ГВС в нужное положение. Эта функция позволяет поддерживать воду в теплообменнике ГВС в нагретом состоянии, что уменьшает время приготовления горячей воды при появлении запроса от системы ГВС.

Во время розжига горелки на ЖК - дисплее мигает символ **P** и высвечивается символ наличия пламени.

Для отключения этой функции ручку регулировки температуры воды в контуре ГВС необходимо снова повернуть до символа , а потом вернуть обратно в нужное положение.


Функция не активна, когда котел выключен: переключатель режимов работы (рис 4.1а) установлен в положение .

Регулирование температуры воды в контуре ГВС.

Чтобы установить температуру воды в контуре ГВС на нужное значение, поверните ручку с символом  (рис. 3.5а) внутрь зоны обозначенной + и -.

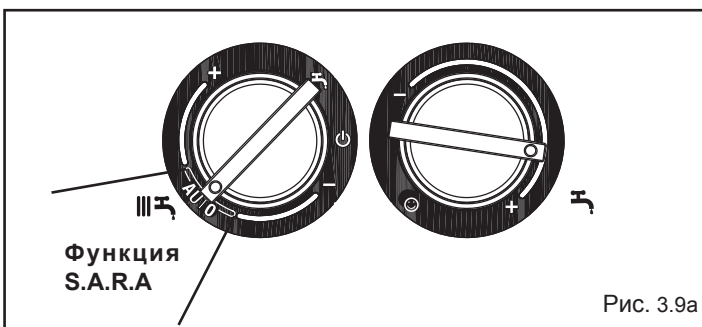
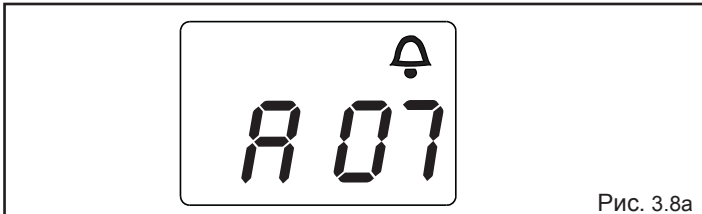
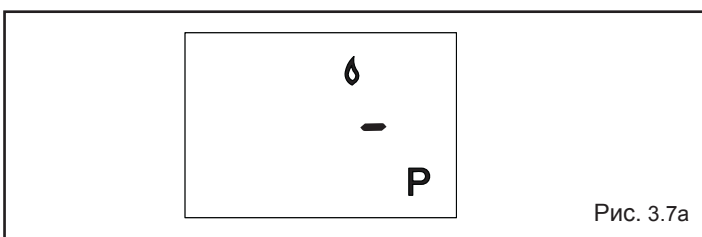
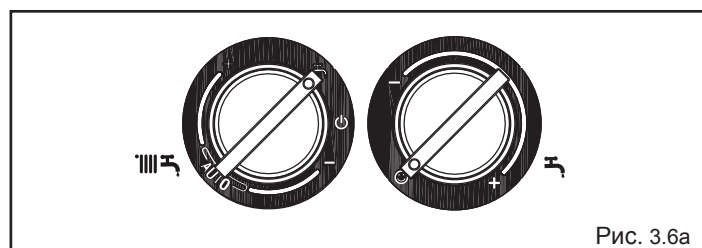
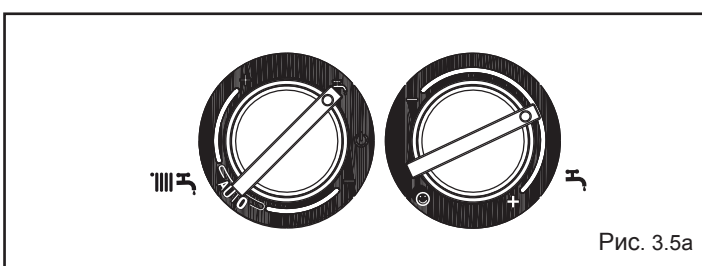
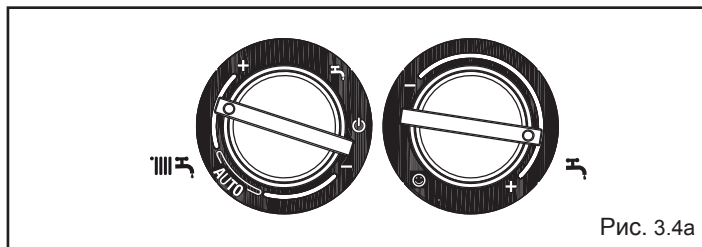
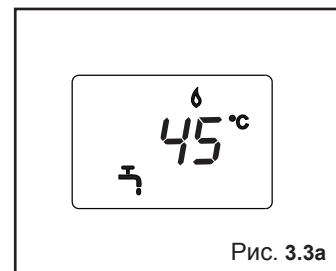
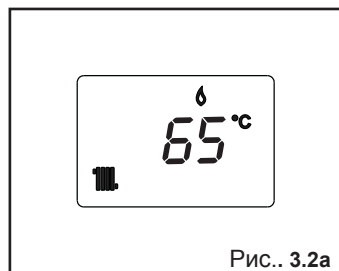
Котел будет находиться в режиме ожидания до тех пор, пока не поступит запрос на нагрев воды. При запросе от контура ГВС включится горелка. На ЖК-дисплее будут высвечиваться символ работы в режиме ГВС, символ наличия пламени и температура в контуре ГВС.

Котел будет работать до тех пор, пока не будет достигнута заданная температура или пока не будет удовлетворен запрос на нагрев воды, после чего он снова перейдет в режим ожидания "stand-by".

Если при розжиге или во время работы котла случится какая-либо неполадка, котел выполнит аварийную остановку. На ЖК-дисплее будет высвечиваться код неисправности и символ  сигнализирующий о блокировке котла (см. стр. 26).

Функция S.A.R.A. (Система Автоматического Регулирования Температуры в помещении)

Данная функция активируется только при подключении к котлу регулятора комнатной температуры. Данная функция активируется при установке ручки регулятора температуры воды в контуре отопления в сектор AUTO (рис. 3.9а). Котел будет изменять температуру воды в подающем трубопроводе в зависимости от температуры, заданной на термостате температуры в помещении и от времени, которое уходит на то, чтобы её достичь. При этом сокращается время работы котла, температура в помещении меняется более комфортно и сокращается расход энергоресурсов.



Разблокировка котла

Чтобы возобновить работу котла переведите переключатель режимов работы в положение “⏻” (рис. 3.10а), подождите 5-6 секунд, затем снова переведите его в нужное положение. После этого котел запустится автоматически.

Замечание. Если не удастся возобновить нормальную работу котла, вызовите сервисного специалиста.

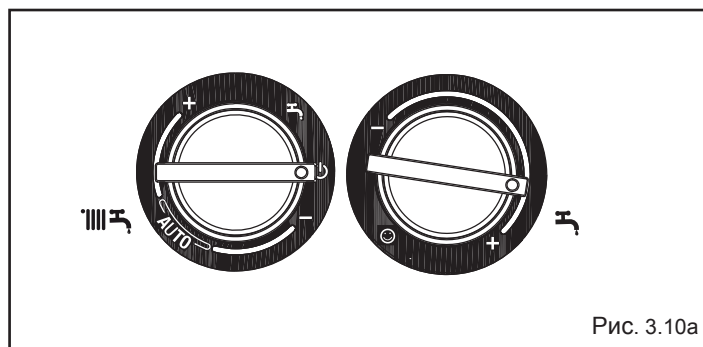


Рис. 3.10а

4а ОТКЛЮЧЕНИЕ

Отключение на короткий период времени

Если вы отсутствуете непродолжительное время, установите переключатель режимов работы (2 – рис. 2.1а) в положение ⏻ (OFF - Выключено).

При этом электрическое питание останется включенным и останется открытой подача топлива, а котел будет находиться под защитой следующих систем:

- **Защита от замерзания:** если температура котловой воды опускается ниже 5°C, включится циркуляционный насос и произойдет розжиг горелки, которая будет работать на минимальной мощности, чтобы довести температуру воды до безопасного уровня (35°C).

В течение цикла антизамерзания на ЖК-дисплее будет высвечиваться символ ❄️.

- **Защита циркуляционного насоса от заклинивания:** каждые 24 часа циркуляционный насос включается на 30 с.

Отключение на длительный период времени

Если вы будете отсутствовать в течение длительного времени, установите переключатель режимов работы (2 – рис. 2.1а) в положение ⏻ (OFF - Выключено). Установите главный выключатель системы в положение «выключено». Закройте кран на трубопроводе топлива и кран воды на системе отопления и на системе ГВС. В этом случае системы защиты от замерзания и защиты от заклинивания будут отключены. Слейте воду из системы отопления и системы ГВС, если существует опасность замерзания.

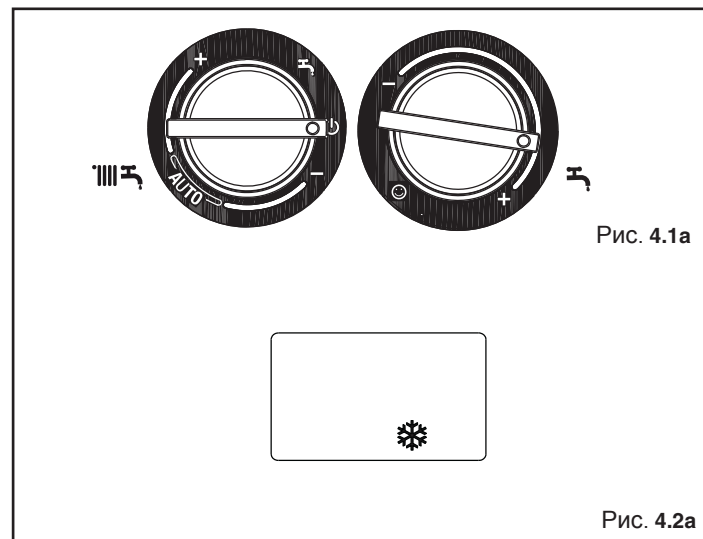


Рис. 4.1а

Рис. 4.2а

5а ПРОВЕРКИ

В начале отопительного сезона и периодически во время эксплуатации проверяйте по манометру давление, которое при холодной системе должно находиться в диапазоне от 0,6 до 1,5 бар. При таких значениях давления в системе не будет шумов при работе, вызванных присутствием воздуха.

Если циркуляция воды недостаточная, котёл отключится. Ни в коем случае давление воды не должно опускаться ниже 0,5 бар (красная область).

Если вы обнаружите, что давление все-таки опустилось ниже этого уровня, давление воды в котле необходимо восстановить следующим образом:

- установите переключатель режимов работы (2 – рис. 2.1а) в положение ⏻ (OFF - Выключено).

- Откройте кран подпитки (рис. 5.1а) и держите его открытым до тех пор, пока давление не поднимется до уровня от 1 до 1,5 бар.

Аккуратно закройте кран подпитки.

Установите переключатель режимов работы обратно в то положение, в котором он находился до выполнения данной операции.

Если давление падает слишком часто, вызовите сервисного специалиста.

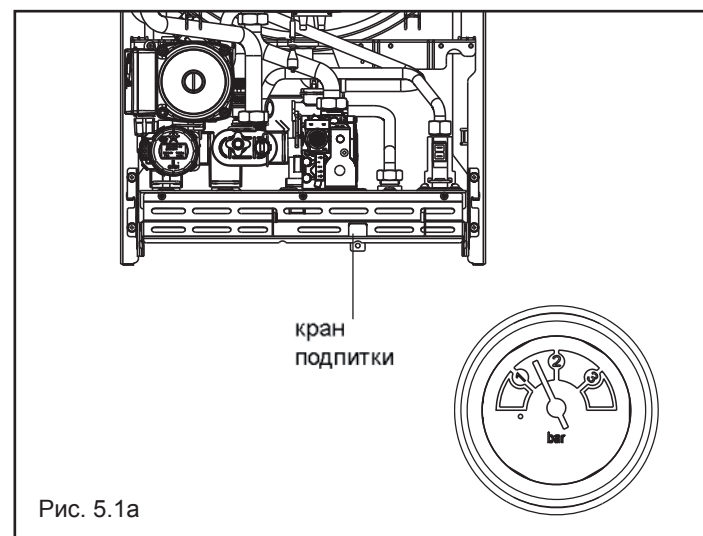


Рис. 5.1а

6а Характерные неисправности и методы их устранения. Режимы работы и аварийные сообщения

Различные режимы работы котла и неисправности отображаются на ЖК-дисплее следующими символами.

состояние котла	ЖК-дисплей
Режим ожидания	-
выключен	выключен
блокировка по отсутствию пламени	A01 ✘ 🔔
блокировка по неисправности платы управления	A01 ✘ 🔔
блокировка по предельному термостату	A02 🔔
блокировка по прессостату дымоудаления	A03 🔔
блокировка по гидравлическому прессостату	A04 ⚡ 🔔
Неисправность датчика NTC ГВС	A06 🔔
Неисправность датчика NTC отопления	A07 🔔
Симуляция пламени	A11 🔔
Электронная настройка мин. и макс. мощности	ADJ 🔔
Ожидание розжига	88°C мигает
Отключение по прессостату дымоудаления	🔔 мигает
Отключение по гидравлическому прессостату	⚡ 🔔 мигает
Активирована функция преднагрева ГВС	P
Запрос на предварительный нагрев ГВС	P мигает
Наличие датчика уличной температуры	🌡
Запрос на работу контура ГВС	60°C 🔧
Запрос на работу контура отопления	80°C 🔧
Запрос на работу системы антизамерзания	❄
Наличие пламени	🔥

Разблокировка котла

Чтобы возобновить работу котла переведите переключатель режимов работы в положение “⏻” (рис. 3.10а), подождите 5-6 секунд, затем снова переведите его в нужное положение. После этого котел запустится автоматически. Замечание. Если не удастся возобновить нормальную работу котла, вызовите сервисного специалиста.

ОТМЕТКА О ПРОДАЖЕ

(заполняется продавцом)

Модель и заводской №	<div style="border: 1px dashed black; height: 40px; width: 100%;"></div>
Дата продажи	<p>Место для наклейки с заводским номером. Наклейка находится в комплекте документации на котел.</p> <p>“ _____ ” _____ 201 г.</p>
Штамп магазина	<div style="border: 1px solid black; height: 60px; width: 100%;"></div>

Подпись продавца
Изделие укомплектовано, к внешнему виду изделия претензий не имею. Технический паспорт на русском языке получен.

Подпись покупателя _____

По вопросам гарантийного ремонта и технического обслуживания следует обращаться по месту покупки котла или в сервисный центр, указанный продавцом:

Отметка о проведенных ремонтах и техническом обслуживании

№	Дата	Вид работы или неисправности	Исполнитель	Подпись



Riello S.p.A.
Via ing. Pilade Riello 7
370047 Legnago Italia