

# Посібник зі встановлення та технічного обслуговування



eloBLOCK

VE .. /14 RU, UA

UA



Видавець/виробник

**Vaillant GmbH**

Berghauser Str. 40 ■ D-42859 Remscheid  
Tel. +492191 18 0 ■ Fax +492191 18 2810  
info@vaillant.de ■ www.vaillant.de

 **Vaillant**

<b>Зміст</b>	<b>9</b>	<b>Усунення несправностей</b> .....	<b>15</b>
1 <b>Безпека</b> .....	<b>3</b>	9.1 Усунення помилки.....	15
1.1 Пов'язані з діями застережні вказівки .....	3	9.2 Усунення несправностей на насосі .....	15
1.2 Небезпека через неправильне керування .....	3	9.3 Усунення несправності внаслідок застрягання реле .....	15
1.3 Використання за призначенням.....	3	<b>10 Огляд та технічне обслуговування</b> .....	<b>15</b>
1.4 Загальні вказівки з безпеки .....	3	10.1 Придбання запасних частин .....	15
1.5 Приписи (директиви, закони, стандарти) .....	4	10.2 Підготовка технічного обслуговування .....	16
<b>2 Вказівки до документації</b> .....	<b>5</b>	10.3 Спорожнення виробу та опалювальної установки .....	16
2.1 Дотримання вимог спільно діючої документації .....	5	10.4 Заміна насоса.....	16
2.2 Зберігання документації.....	5	10.5 Заміна теплообмінника.....	16
2.3 Сфера застосування посібника .....	5	10.6 Заміна нагрівального елемента.....	17
<b>3 Опис виробу</b> .....	<b>5</b>	10.7 Заміна запобіжного клапану.....	17
3.1 Позначення виробу.....	5	10.8 Замінити датчик тиску.....	17
3.2 Конструкція виробу .....	5	10.9 Заміна датчика з від'ємним температурним коефіцієнтом опору (NTC) .....	18
3.3 Функціональні елементи.....	6	10.10 Заміна запобіжного обмежувача температури .....	18
3.4 Принцип роботи .....	6	10.11 Заміна розширювального бака .....	18
3.5 Режими роботи насосу .....	6	10.12 Заміна плати та дисплея .....	19
3.6 Інформація на паспортній табличці.....	6	10.13 Завершення робіт з огляду та технічного обслуговування .....	19
3.7 Серійний номер.....	6	<b>11 Виведення з експлуатації</b> .....	<b>19</b>
3.8 Національний знак відповідності України .....	7	<b>12 Вторинна переробка та утилізація</b> .....	<b>19</b>
3.9 Правила упаковки, транспортування і зберігання.....	7	<b>13 Сервісна служба</b> .....	<b>19</b>
3.10 Термін зберігання .....	7	<b>Додаток</b> .....	<b>20</b>
3.11 Термін служби .....	7	<b>A Коди стану – огляд</b> .....	<b>20</b>
3.12 Дата виготовлення.....	7	<b>B Коди діагностики – огляд</b> .....	<b>20</b>
<b>4 Монтаж</b> .....	<b>7</b>	<b>C Коди помилки – огляд</b> .....	<b>24</b>
4.1 Перевірка комплекту поставки.....	7	<b>D LHM</b> .....	<b>25</b>
4.2 Габарити .....	7	<b>E Схеми електричних з'єднань</b> .....	<b>26</b>
4.3 Мінімальні відстані.....	7	E.1 Схема електричних з'єднань VE6 /14 RU, UA, VE9 /14 RU, UA, VE12 /14 RU, UA, VE14 /14 RU, UA.....	26
4.4 Вимоги до місця встановлення .....	7	E.2 Схема електричних з'єднань VE18 /14 RU, UA, VE21 /14 RU, UA.....	27
4.5 Навішування виробу .....	8	E.3 Схема електричних з'єднань VE24 /14 RU, UA, VE28 /14 RU, UA.....	28
4.6 Демонтаж та монтаж переднього облицювання .....	9	<b>F Роботи з огляду та технічного обслуговування – огляд</b> .....	<b>29</b>
4.7 Демонтаж і монтаж бічної частини обшивки.....	9	<b>G Опалювальні криві</b> .....	<b>29</b>
<b>5 Встановлення</b> .....	<b>10</b>	<b>H Залишковий напір</b> .....	<b>30</b>
5.1 Підключення лінії подачі та зворотної лінії системи опалення .....	11	<b>I Параметри зовнішнього датчика температури VRC DCF</b> .....	<b>30</b>
5.2 Підключення запобіжного клапана .....	11	<b>J Параметри внутрішніх датчиків температури</b> .....	<b>30</b>
5.3 Електромонтаж.....	11	<b>K Технічні характеристики</b> .....	<b>31</b>
<b>6 Введення в експлуатацію</b> .....	<b>13</b>	<b>Предметний покажчик</b> .....	<b>33</b>
6.1 Перевірка та підготовка води системи опалення, води для наповнення та води для доливання.....	13		
6.2 Перевірка тиску заповнення опалювальної установки .....	14		
6.3 Наповнення опалювальної установки та видалення з неї повітря.....	14		
6.4 Перевірка роботи та герметичності.....	15		
<b>7 Адаптування виробу до опалювальної установки</b> .....	<b>15</b>		
<b>8 Передача виробу користувачу</b> .....	<b>15</b>		



## 1 Безпека

### 1.1 Пов'язані з діями застережні вказівки

#### Класифікація застережних вказівок за типом дій

Застережні вказівки за типом дій класифіковані наступним чином: застережними знаками і сигнальними словами щодо ступеня можливої небезпеки, на яку вони вказують:

#### Застережні знаки та сигнальні слова



##### Небезпека!

безпосередня небезпека для життя або небезпека тяжкого травмування



##### Небезпека!

Небезпека для життя внаслідок ураження електричним струмом



##### Попередження!

небезпека легкого травмування



##### Обережно!

вірогідність матеріальних збитків або завдання шкоди навколишньому середовищу

### 1.2 Небезпека через неправильне керування

Через неправильне керування ви можете створити небезпечну ситуацію для себе та інших людей і спричините матеріальні збитки.

- ▶ Уважно прочитайте цей посібник та всю спільно діючу документацію, зокрема главу "Безпека" та застерігаючі вказівки.
- ▶ Проводьте лише такі заходи, що передбачені даною інструкцією з експлуатації.

### 1.3 Використання за призначенням

При неналежному використанні або використанні не за призначенням може виникати небезпека для здоров'я та життя користувача або третіх осіб, а також небезпека завдання шкоди виробу та іншим матеріальним цінностям.

Виріб призначений для використання у якості теплогенератора для замкнутих опалювальних установок та систем нагрівання води.

До використання за призначенням належить:

- дотримання вимог посібників, що входять до комплекту поставки, з експлуатації, встановлення та технічного обслуговування виробу, а також - інших деталей та вузлів установки
- здійснення встановлення та монтажу згідно з допуском для приладу та системи
- дотримання всіх наведених в посібниках умов огляду та технічного обслуговування.

До використання за призначенням, поміж іншого, належить і виконання встановлення у відповідності до вимог коду IP.

Інше, ніж описане в цьому посібнику використання, або використання, що виходить за межі описаного, вважається використанням не за призначенням. Використанням не за призначенням вважається також будь-яке безпосередньо комерційне та промислове використання.

#### Увага!

Будь-яке неналежне використання заборонено.

### 1.4 Загальні вказівки з безпеки

#### 1.4.1 Небезпека у випадку недостатньої кваліфікації спеціаліста

Наступні роботи дозволяється виконувати тільки спеціально навченому кваліфікованому спеціалістові

- Монтаж
- Демонтаж
- Встановлення
- Введення в експлуатацію
- Огляд та технічне обслуговування
- Ремонт
- Виведення з експлуатації

- ▶ Дійте з урахуванням сучасного технічного рівня.

#### 1.4.2 Небезпека для життя при відсутності захисних пристосувань

На схемах, що містяться в цьому документі, не вказані всі необхідні для належного встановлення захисні пристосування.





## 1 Безпека

- ▶ Встановіть в установку всі необхідні захисні пристосування.
- ▶ Дотримуйтесь діючих внутрішньодержавних та міжнародних законів, стандартів та директив.

### 1.4.3 Небезпека для життя внаслідок ураження електричним струмом

При доторканні до струмоведучих вузлів виникає небезпека для життя внаслідок ураження електричним струмом.

Перед початком роботи з виробом:

- ▶ Знеструмте виріб. Це означає від'єднання від усіх джерел електричного живлення (за допомогою електричного розділювального пристрою із зазором контактів не менше 3 мм, наприклад запобіжника або лінійного захисного автомата).
- ▶ Унеможливіть повторне увімкнення.
- ▶ Почекайте не менше 3 хвилин, поки не розрядяться конденсатори.
- ▶ Переконайтесь у відсутності напруги.

### 1.4.4 Небезпека опіків та ошпарювання гарячими деталями

- ▶ Починайте роботу з деталями лише тоді, коли вони охолонуть.

### 1.4.5 Небезпека ошпарювання гарячою питною водою

На точках відбору температура гарячої води може перевищувати 60°C, що становить собою небезпеку ошпарювання. Малі діти та люди похилого віку можуть отримати опіки також при менших температурах.

- ▶ Виберіть доцільну температуру.
- ▶ Поясніть користувачеві небезпеку ошпарювання при увімкненій функції термічної дезінфекції.

### 1.4.6 Небезпека матеріальних збитків внаслідок використання неналежного інструмента

- ▶ Використовуйте належний інструмент.

### 1.4.7 Ризик корозії через непридатне повітря в приміщенні

Аерозолі, розчинники, хлоровмісні мийні засоби, фарби, клеї, аміачні сполуки, пилю і т. п. можуть спричинити виникнення корозії на виробі.

- ▶ В місці встановлення не повинні зберігатись хімікати.

### 1.4.8 Небезпека матеріальних збитків, викликаних морозом

- ▶ Встановлюйте прилад лише в захищених від морозу приміщеннях.

## 1.5 Приписи (директиви, закони, стандарти)

- ▶ Дотримуйтесь вимог внутрішньодержавних приписів, стандартів, директив, розпоряджень та законів.



## 2 Вказівки до документації

### 2.1 Дотримання вимог спільно діючої документації

- ▶ Обов'язково дотримуйтесь вимог всіх посібників з експлуатації та встановлення, що додаються до вузлів установки.

### 2.2 Зберігання документації

- ▶ Передавайте цей посібник та всю спільно діючу документацію наступному користувачу установки.

### 2.3 Сфера застосування посібника

Дія цього посібника розповсюджується винятково на:

**Виріб - артикульний номер**

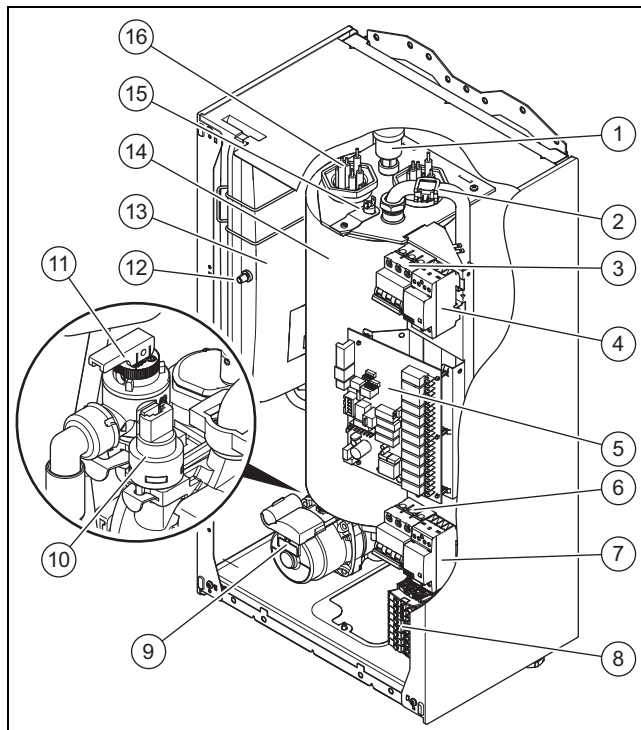
	Артикульний номер
VE 6 /14 RU, UA	0010023654
VE 9 /14 RU, UA	0010023655
VE 12 /14 RU, UA	0010023656
VE 14 /14 RU, UA	0010023657
VE 18 /14 RU, UA	0010023658
VE 21 /14 RU, UA	0010023659
VE 24 /14 RU, UA	0010023660
VE 28 /14 RU, UA	0010023661

## 3 Опис виробу

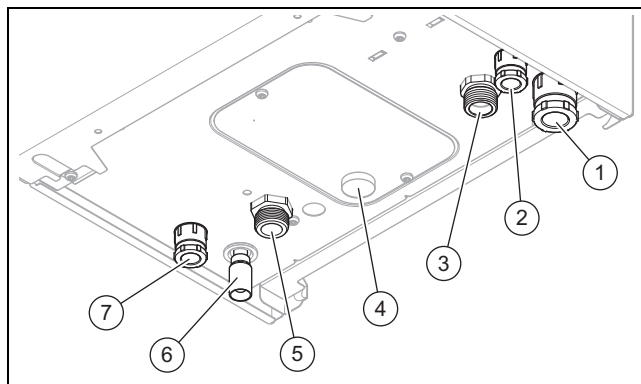
### 3.1 Позначення виробу

Виріб - це Електричний котел.

### 3.2 Конструкція виробу



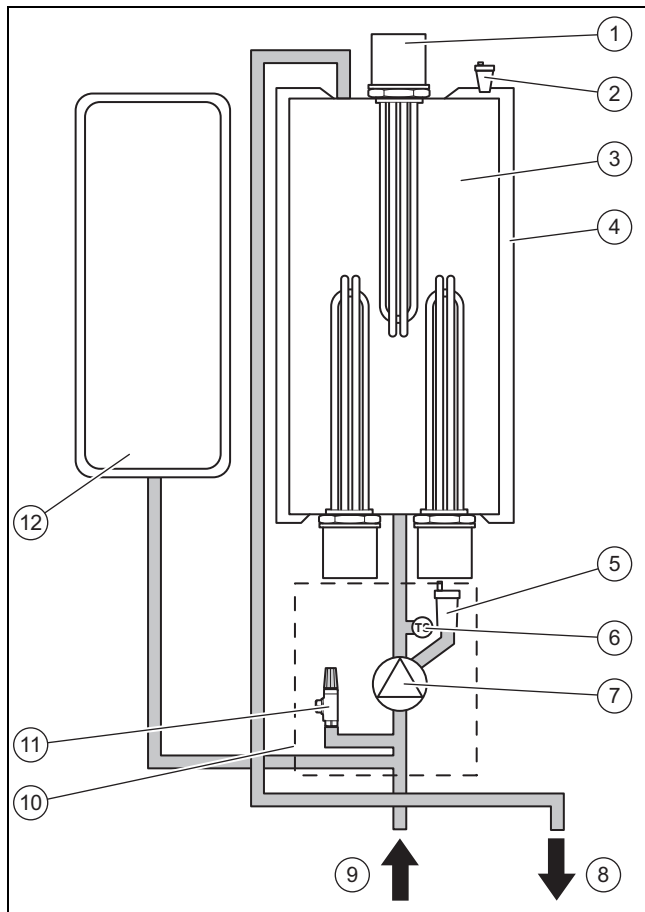
- |   |                                     |
|---|-------------------------------------|
| 1 Швидкодіючий пристрій видалення повітря             | 8 Підключення до мережі             |
| 2 Датчик з від'ємним температурним коефіцієнтом опору | 9 2-ступінчатий опалювальний насос  |
| 3 лінійний захисний автомат                           | 10 Датчик тиску                     |
| 4 Захисний пристрій                                   | 11 Запобіжний клапан                |
| 5 Плата   | 12 Клапан розширювального бака      |
| 6 лінійний захисний автомат                           | 13 Розширювальний бак               |
| 7 Захисний пристрій                                   | 14 Теплообмінник                    |
|   | 15 Запобіжний обмежувач температури |
|   | 16 Нагрівальний блок                |



- |  |  |
|--|--|
| 1 Кабельний ввід для підключення до мережі | 5 Зворотна лінія системи опалення, 3/4 дюйма |
| 2 Кабельний ввід для приладдя (230 В)      | 6 Перелив для запобіжного клапана            |
| 3 Лінія подачі системи опалення, 3/4 дюйма | 7 Кабельний ввід, низька напруга             |
| 4 Манометр                                 |  |

## 3 Опис виробу

### 3.3 Функціональні елементи



- |   |  |    |                                 |
|---|--|----|---------------------------------|
| 1 | Нагрівальні блоки                                    | 7  | Опалювальний насос              |
| 2 | Автоматичний вентиль для видалення повітря           | 8  | Лінія подачі системи опалення   |
| 3 | Теплообмінник  | 9  | Зворотна лінія системи опалення |
| 4 | Ізоляція   | 10 | Насосна група                   |
| 5 | Автоматичний швидкодіючий пристрій видалення повітря | 11 | Запобіжний клапан               |
| 6 | Датчик тиску   | 12 | Розширювальний бак              |

Виріб складається з циліндричного теплообмінника з нагрівальними елементами та гідравлічної групи. Гідравлічна група містить опалювальний насос, датчик тиску та запобіжний клапан. Запобіжний клапан у гідравлічній групі служить швидкодіючим пристроєм видалення повітря. Для компенсації розширення води в системі опалення, викликаного нагріванням, у систему вбудований 7-літровий розширювальний бак.

### 3.4 Принцип роботи

Виріб призначений для експлуатації із системами опалення та подачі гарячої води з примусовою циркуляцією води. Виріб можна поступово вмикати й вимикати. Таким чином, завдяки увімкненню й вимкненню з затримкою на 10-70 секунд (залежно від вихідної потужності виробу) можна уникнути небажаних імпульсів електричної мережі під час увімкнення й вимкнення виробу.

Для заощадження електроенергії та зменшення механічного зношення насос вмикається лише за потреби. Після вимкнення насос ще прибіл. 1 хвилину працює за інерцією, використовуючи енергію води, яка повертається в накопичувач гарячої води або теплообмінник.

Під час вільної подачі забезпечується теплостачання за сприятливим низьким тарифом на електроенергію. За наявності додаткового накопичувача гарячої води його вміст нагрівається і залишається доступним на період зберігання для опалення житлового приміщення.

Виріб має сталевий корпус із вбудованою фронтальною панеллю. Вхідні та вихідні отвори для води системи опалення та електричне підключення знаходяться на задньому боці виробу.

Виріб передбачений для монтажу на стіні. Щоб досягти вищої вихідної потужності, можна підключити більшу кількість виробів у каскаді та керувати ними лише одним регулятором температури приміщення. Регулятор підключається до головного виробу.

### 3.5 Режими роботи насосу

Електроніка насоса керує заданим значенням різниці тиску за допомогою двох різних частот обертів.

### 3.6 Інформація на паспортній табличці

Паспортна табличка розташована на внутрішній частині дна корпусу.

Дані на паспортній табличці	Значення
	Ознайомитись з посібником!
VE.. /14	Позначення типу
..6..	Потужність
RU, UA	Цільовий ринок
eIoBLOCK	Маркетингова назва
PMS	Допустимий загальний надлишковий тиск в режимі опалення
$T_{\text{max}}$ (наприклад, 85°C)	Макс. температура лінії подачі
B, Гц	Мережева напруга та частота мережі
IP	Ступінь захисту
P	Діапазон номінальної теплової потужності
Q	Діапазон теплового навантаження
	Код DataMatrix з серійним номером, цифри від 7 до 16 = артикульний номер виробу

### 3.7 Серійний номер

Серійний номер знаходиться на паспортній табличці.

### 3.8 Національний знак відповідності України



Маркування національним знаком відповідності виробу свідчить його відповідність вимогам Технічних регламентів України.

### 3.9 Правила упаковки, транспортування і зберігання

Вироби поставляються в упаковці підприємства-виробника.

Вироби транспортуються автомобільним, водним і залізничним транспортом відповідно до правил перевезення вантажів, що діють на конкретному виді транспорту. При транспортуванні необхідно передбачити надійне закріплення виробів від горизонтальних і вертикальних переміщень.

Невстановлені вироби зберігаються в упаковці підприємства-виробника. Зберігати вироби необхідно в закритих приміщеннях з природною циркуляцією повітря в стандартних умовах (неагресивне середовище без пилу, температура зберігання від -10 °С до +37 °С, вологість повітря до 80 %, без ударів і вібрацій).

### 3.10 Термін зберігання

- Термін зберігання: 2 роки з моменту постачання

### 3.11 Термін служби

За умови дотримання приписів щодо транспортування, зберігання, монтажу і експлуатації, очікуваний термін служби виробу складає 10 років з дня встановлення.

### 3.12 Дата виготовлення

Дата виготовлення (тиждень, рік) вказані в серійному номері на паспортній табличці:

- третій і четвертий знак серійного номера вказують рік виробництва (у двозначному форматі).
- п'ятий і шостий знак серійного номера вказують тиждень виробництва (від 01 до 52).

## 4 Монтаж

### 4.1 Перевірка комплекту поставки

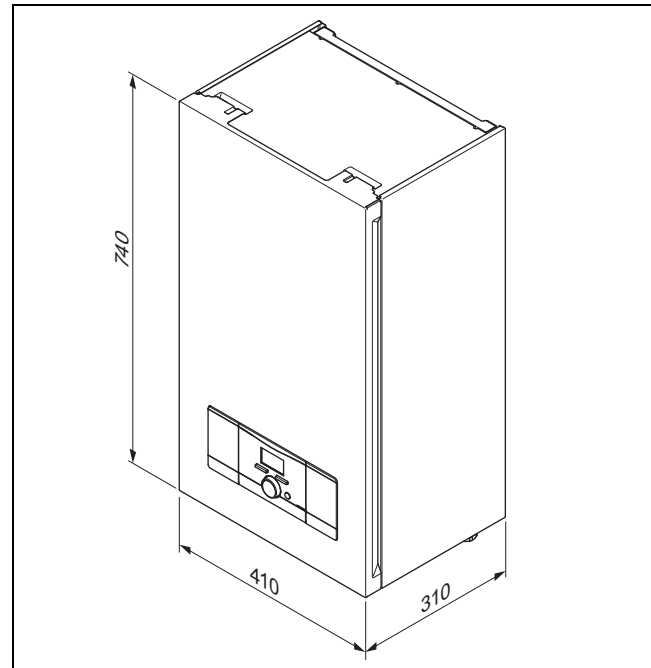
1. Вийміть виріб із картонної упаковки.
2. Зніміть захисну плівку з усіх частин виробу.
3. Перевірте комплектність обсягу поставки та відсутність пошкоджень.

#### 4.1.1 Комплект поставки

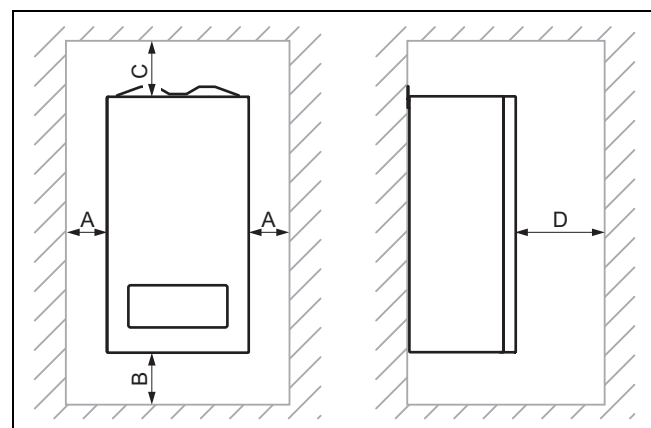
Кількість	Позначення
1	eloBLOCK
1	Тримач накопичувача
1	Додатковий пакет з документацією

Кількість	Позначення
1	Додатковий пакет, кріпильний матеріал: – 3 дюбелі 10 x 60 – 3 гвинти М6 x 60

### 4.2 Габарити



### 4.3 Мінімальні відстані



A	50 мм	C	800 мм
B	500 мм	D	700 мм

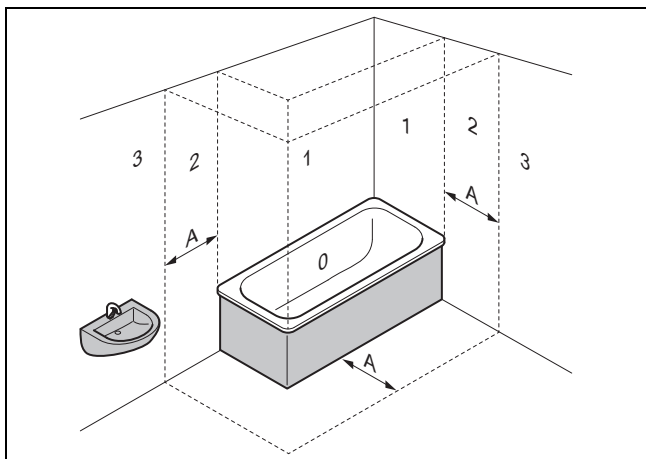
### 4.4 Вимоги до місця встановлення

- ▶ Установлюйте виріб виключно у внутрішніх приміщеннях.
- ▶ Вибирайте місце встановлення так, щоб можна було підвести водопровідні та каналізаційні труби.
- ▶ Не встановлюйте виріб поряд зі сходами, аварійними виходами або кліматичними установками.
- ▶ Не встановлюйте виріб над пристроями, використання яких може пошкодити виріб (наприклад, над плитою, від якої відходять жиромісткі випари).
- ▶ Не встановлюйте виріб у ділянках, в яких у виріб може потрапити вода.

## 4 Монтаж

- ▶ Встановлюйте прилад лише в захищених від морозу приміщеннях.

### 4.4.1 Дотримання обмежень у вологих приміщеннях



0	Зона 0	3	Зона 3
1	Зона 1	A	60 см
2	Зона 2		

- ▶ У вбиральнях, ванних і душових кімнатах слід монтувати виріб поза зонами 0, 1 та 2.
- ▶ Якщо у виріб може потрапляти вода, також заборонено монтувати прилад у зоні 3.

### 4.5 Навішування виробу

1. Перевірте, чи стіна має достатню носівну здатність для робочої ваги виробу.
2. Перевірте, чи може кріпильний матеріал, що входить в комплект поставки, використовуватись для конкретної стіни.

**Умова:** Несуча здатність стіни достатня, Кріпильний матеріал дозволяється використовувати для цієї стіни

- ▶ Навісьте виріб.

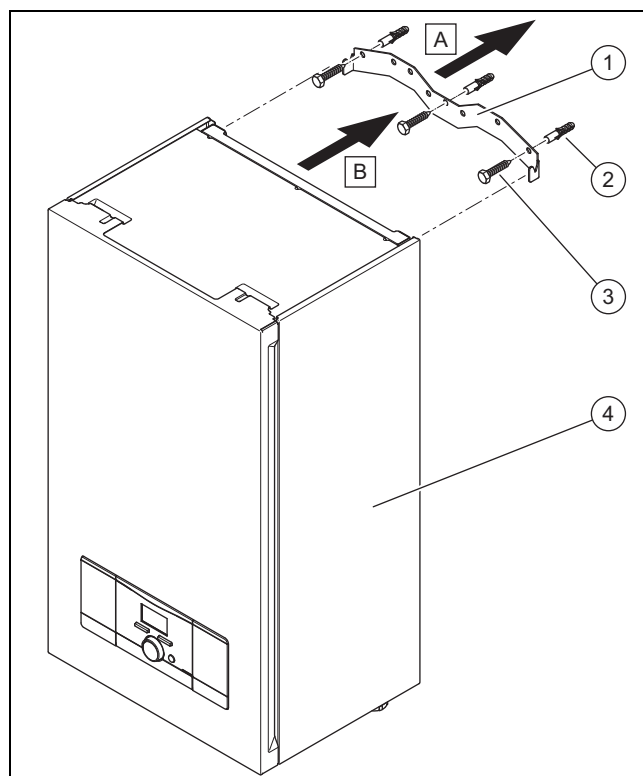
**Умова:** Носівна здатність стіни недостатня

- ▶ Замовник повинен забезпечити пристосування для навішування з достатньою несною здатністю. Використовуйте для цього, наприклад, незалежні стійки або цегляну кладку.
- ▶ Якщо ви не можете забезпечити пристосування для навішування з достатньою несною здатністю, не навішуйте виріб.

**Умова:** Кріпильний матеріал не дозволяється використовувати для цієї стіни

- ▶ Навісьте виріб за допомогою дозволеного матеріалу, що забезпечується замовником.

### 4.5.1 Навішування виробу з тримачем накопичувача

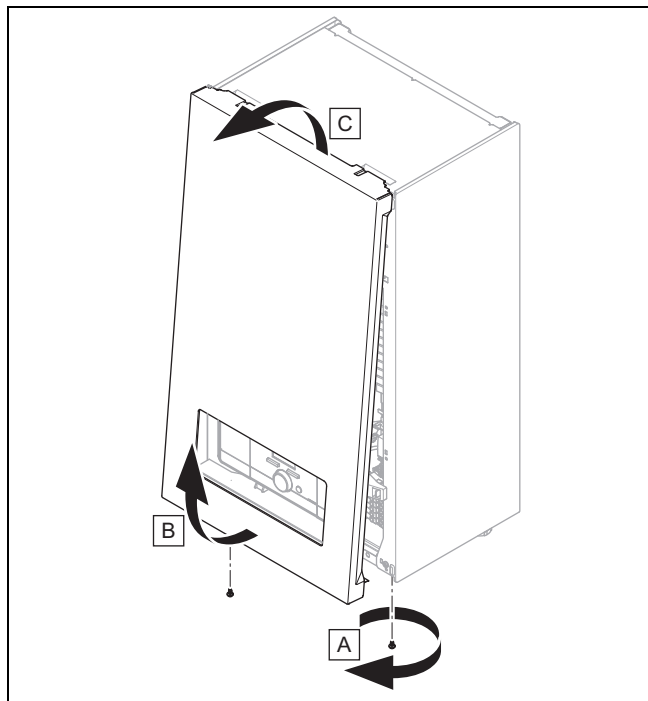


1. Прикладіть тримач накопичувача (1) до стіни та відмітьте три отвори.
2. Відкладіть тримач накопичувача та просвердліть отвори в стіні.
3. Змонтуйте на стіні тримач накопичувача з дюбелями та гвинтами (2), що постачаються в комплекті.
4. Навісьте виріб рухом згори донизу на тримач накопичувача.



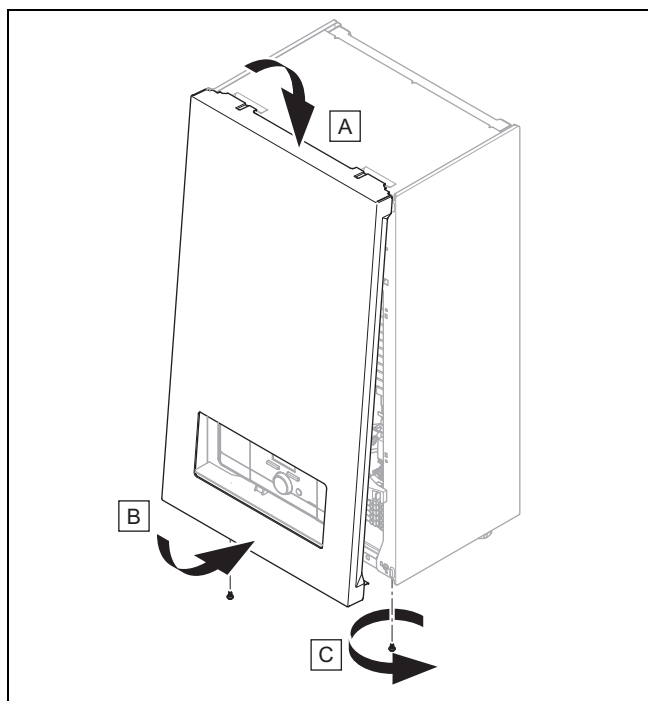
#### 4.6 Демонтаж та монтаж переднього облицювання

##### 4.6.1 Демонтаж переднього облицювання



► Демонтуйте переднє облицювання, як показано вище на малюнку.

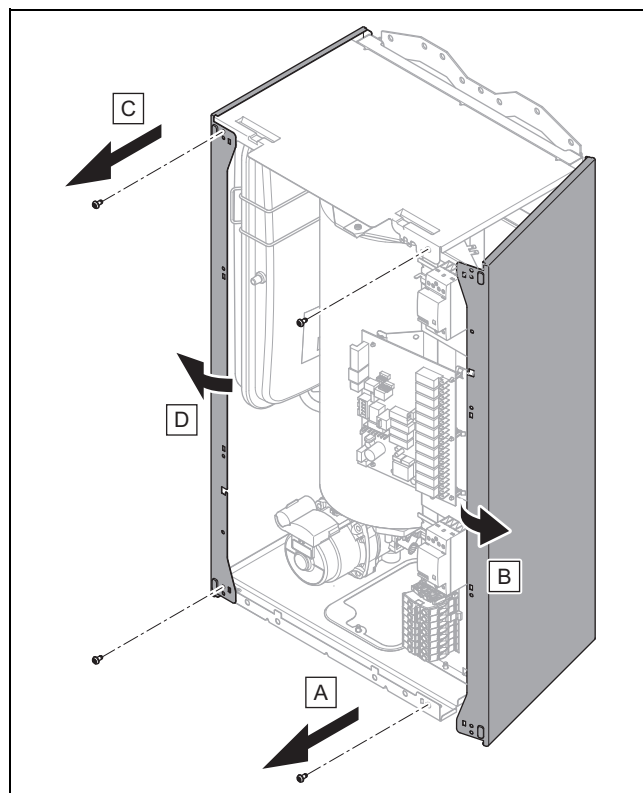
##### 4.6.2 Монтаж переднього облицювання



► Змонтуйте переднє облицювання, як показано вище на малюнку.

#### 4.7 Демонтаж і монтаж бічної частини обшивки

##### 4.7.1 Демонтаж бічної частини обшивки



#### Обережно!

**Вірогідність матеріальних збитків в результаті механічної деформації!**

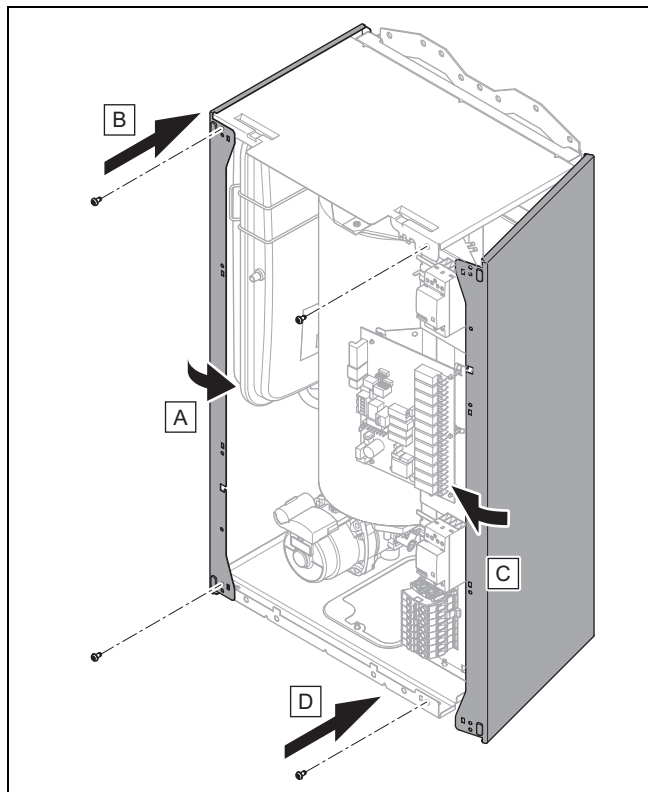
Після демонтажу обох бічних частин можлива механічна деформація виробу, яка може викликати пошкодження, наприклад, трубної обв'язки і викликати порушення герметичності.

► Завжди демонтуйте лише одну бічну частину, і ніколи - обидві бічні частини одночасно.

1. Послабте гвинти.
2. Пересуньте бічну частину обшивки припл. на 1-2 см вгору і зніміть її у напрямку вперед.

## 5 Встановлення

### 4.7.2 Монтаж бічної частини обшивки



- ▶ Змонтуйте бічні частини обшивки, як показано на малюнку вгорі.

## 5 Встановлення



### Небезпека!

**Небезпека ошпарювання та/або небезпека пошкоджень через неналежне встановлення та пов'язаний з цим витік води!**

Механічне напруження на приєднувальних трубопроводах може призвести до порушення герметичності.

- ▶ Забезпечте монтаж приєднувальних трубопроводів без механічного напруження.



### Обережно!

**Вірогідність матеріальних збитків в результаті теплопередачі при виконанні пайки!**

- ▶ Виконуйте пайку на під'єднувальних фітінгах лише при пригвинчених до сервісних кранів під'єднувальних фітінгах.



### Обережно!

**Небезпека матеріальних збитків, викликаних корозією**

Через те, що пластмасові труби опалювальної установки не є антидифузійними, повітря потрапляє у воду системи опалення. Повітря у воді системи опалення спричиняє утворення корозії у контурі теплогенератора та у виробі.

- ▶ Якщо в опалювальній установці ви використовуєте не антидифузійні пластмасові труби, переконайтеся, що повітря не потрапляє у контур теплогенератора.



### Обережно!

**Ризик пошкодження виробу осадом із трубопроводу!**

Залишки шлаку від зварювання, залишки ущільнювача, бруд або інший осад у трубопроводі можуть пошкодити виріб.

- ▶ Перед встановленням опалювальної установки ретельно промийте її.



### Попередження!

**Небезпека негативного впливу на здоров'я забрудненої питної води!**

Залишки ущільнювача, бруд або інший осад у трубопроводі можуть погіршити якість питної води.

- ▶ Перед встановленням виробу ретельно промийте всі трубопроводи холодної та гарячої води.

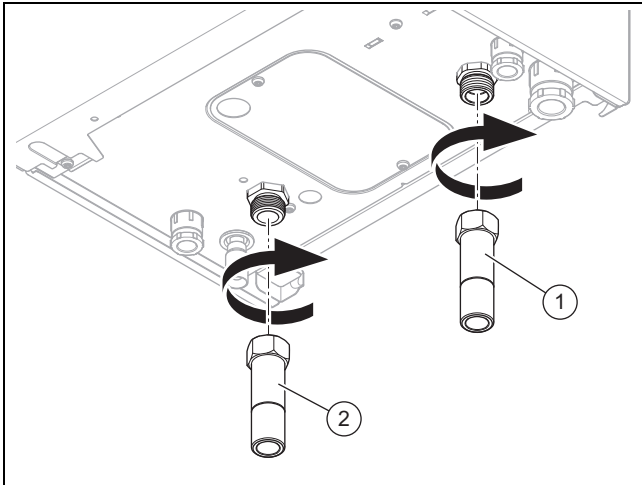


### Обережно!

**Ризик матеріальних збитків на уже підключених трубах!**

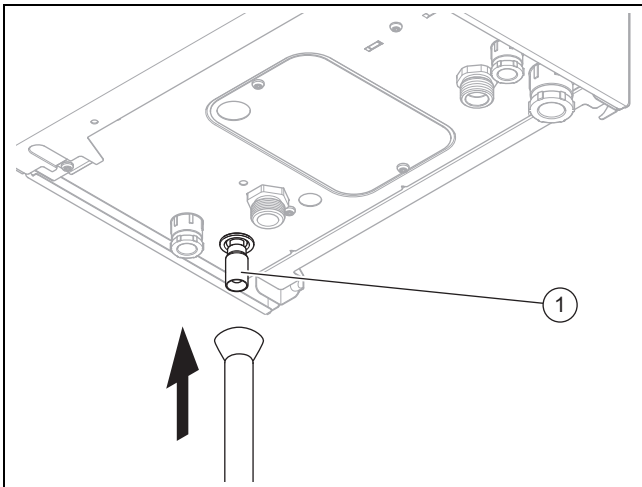
- ▶ Ви можете змінювати трубопровід підключення лише поки він не підключений до виробу.

### 5.1 Підключення лінії подачі та зворотної лінії системи опалення



1. Підключіть відповідний провід (1) до лінії подачі системи опалення згідно зі стандартом.
2. Підключіть відповідний провід (2) до зворотної лінії системи опалення згідно зі стандартом.
3. Установіть перепускний клапан, що забезпечується замовником, щоб вимикати виріб при закритих кранах радіатора опалення.
4. Для регіону з жорсткою водою виконайте регулювання жорсткості води.

### 5.2 Підключення запобіжного клапана



1. За допомогою завантажувальної лійки підключіть стічний трубопровід до виходу (1) запобіжного клапана.
2. Прокладіть стічний трубопровід якомога коротшим, з нахилом від виробу.
3. Підключіть стічний трубопровід зі сифоновим затвором до стоку або прокладіть стічний трубопровід за власним бажанням.
4. Розташуйте стічний трубопровід таким чином, щоб під час виходу з нього води або пари не створювалась небезпека травмування людей та пошкодження кабелів або електрообладнання.
5. Переконайтесь, що вільний стічний кінець трубопроводу знаходиться в полі зору.

### 5.3 Електромонтаж

Роботи з електромонтажу повинні виконуватись тільки кваліфікованими електриками.

Площа поперечного перерізу проводу підключення розраховується проектувальником залежно від умов монтажу (наприклад, довжини кабелю, загальної потужності виробу тощо).



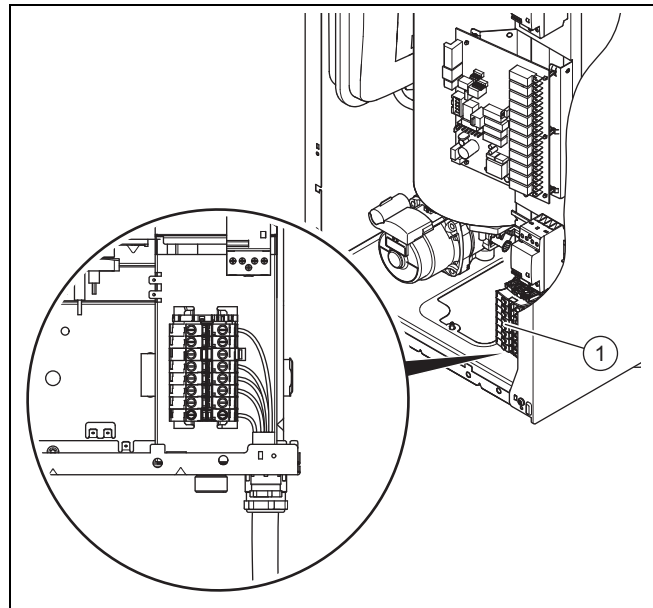
#### Небезпека!

**Небезпека для життя внаслідок ураження електричним струмом!**

- ▶ Вимкніть подачу живлення.
- ▶ Унеможливіть повторне увімкнення живлення.

- ▶ Переконайтесь, що номінальна напруга мережі відповідає технічним характеристикам, а крива електроживлення — синусоїдна.
- ▶ Підключіть виріб шляхом стаціонарного підключення та за допомогою розділювального пристрою з розведенням контактів не менше ніж на 3 мм (наприклад, за допомогою запобіжників або перемикачів потужності) (→ сторінка 26).
- ▶ Заведіть у виріб через кабельний ввід трифазний мережний кабель, що відповідає стандарту.
  - Кабель підключення до мережі: гнучкий провід
- ▶ Додатково встановіть вимикач (забезпечується замовником) на лінії подача живлення в безпосередній близькості до виробу.
  - Відстань: 10 см
- ▶ Переконайтесь, що вимикач повністю розділяє проводи L та N.

#### 5.3.1 Підключення мережного кабелю



1. Змонтуйте різьбове з'єднання проводки, що поставляється в комплекті, з кабельним вводом (1) підключення до мережі.
2. Проведіть кабель підключення до мережі через кабельний ввід праворуч позаду на нижньому боці виробу. (→ сторінка 5)

## 5 Встановлення

3. Обмотайте кабель підключення до мережі прибіл. на 2–3 см та заізолюйте жили.
4. Підключіть провід підключення до відповідних різьбових клем. (→ сторінка 26)
5. Переконайтеся, що провід підключення міцно механічно тримається на різьбових клемках.

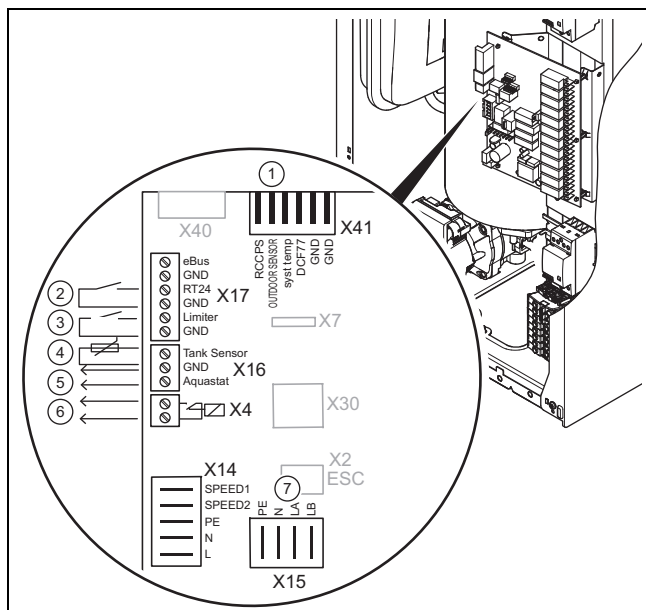
### 5.3.2 Налаштування роботи з двома тарифами на електроенергію

1. Зніміть перемичку з клемки X2 (ESC). (→ сторінка 26)
2. Підключіть контакт приймача сигналу централізованого колового телеуправління до клемки X2 (ESC).

### 5.3.3 Підключення кабелю заземлення

1. Підключіть кабель заземлення до заземлення виробу та до відповідного заземлення розводки будівлі, щоб запобігти коротким замиканням на виробі (наприклад, через потрапляння води).
2. Підключіть кабель заземлення до підключення заземлення на передній обшивці виробу.

### 5.3.4 Підключення регулятора та зовнішніх компонентів



- |   |   |
|---|---|
| 1 Підключення зовнішнього датчика температури, X41  | 4 Підключення датчика з від'ємним температурним коефіцієнтом опору (NTC) (накопичувач гарячої води), X16 (Tank Sensor, GND) - використання комплекту приладдя |
| 2 Підключення регулятора температури приміщення, X17 (RT24, GND)  | 5 Підключення термостата (накопичувач гарячої води), X16 (GND, Aquastat) - використання комплекту приладдя  |
| 3 Підключення для контакту реле скидання навантаження на місці встановлення, X17 (Limiter, GND) - обмежувач | 6 Підключення каскадного увімкнення X4  |
|   | 7 Підключення накопичувача гарячої води або зовнішнього датчика сигналів X15  |

1. Див. документацію відповідних компонентів.

2. Проведіть проводи підключення вузлів, що підключаються, через кабельні вводи ліворуч або праворуч через нижню сторону виробу. (→ сторінка 5)
3. Обмотайте відповідний трубопровід підключення прибіл. на 2–3 см та заізолюйте жили.
4. Підключіть провід підключення до відповідних різьбових клем. (→ сторінка 26)
5. Переконайтеся, що провід підключення міцно механічно тримається на різьбових клемках.

### 5.3.5 Підключення реле скидання навантаження

Зовнішнє реле скидання навантаження може керувати потужністю виробу залежно від навантаження електромережі будівлі.

У випадку надмірного навантаження електромережі потужність виробу знижується автоматично.

- ▶ Приєднайте на місці встановлення реле скидання навантаження до підключення обмежувача потужності на контакті X17.

### 5.3.6 Підключення зовнішнього сигналізатора

Якщо не приєднано накопичувач гарячої води, можна приєднати зовнішній сигналізатор для індикації помилок виробу до штекерного з'єднання X15.

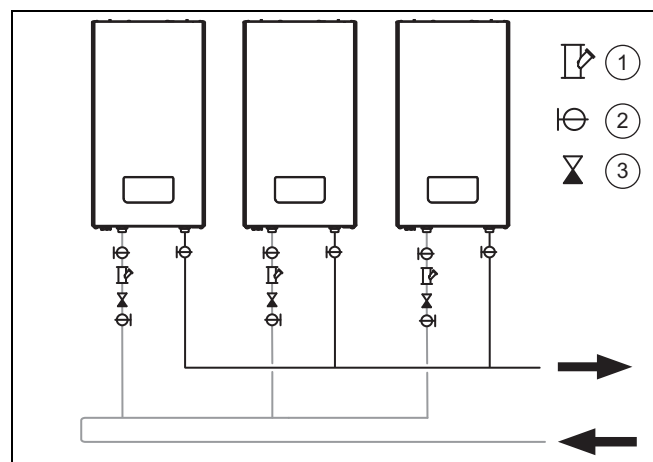
**Умова:** Накопичувач гарячої води не підключений

- ▶ За допомогою різьбової клемки (AKZ 950/3 або аналогічної) приєднайте зовнішній сигналізатор до підключень LA та N штекерного з'єднання X15 (→ сторінка 26).
- ▶ Налаштуйте параметр d.26 на значення 6.
  - ◀ Якщо виріб виявить помилку F.xx, пролунає сигнал.

### 5.3.7 Підключення зовнішнього насоса

- ▶ Використовуйте оригінальний комплект приладдя або підключіть зовнішній кабель насоса до роз'єму X15.

### 5.3.8 Налаштування каскадних увімкнень



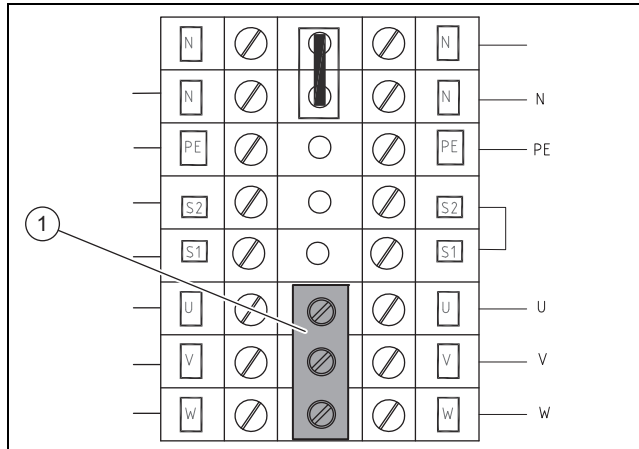
- |                 |                    |
|-----------------|--------------------|
| 1 Фільтр        | 3 Зворотній клапан |
| 2 Запірний кран |                    |

Якщо потужність виробу не вдається вирівняти відповідно до втрати тепла в будинку, підключіть додатковий виріб цієї серії потужністю 24 кВт або 28 кВт.

- ▶ З'єднайте підключення різьбової клеми X4 керованого виробу з підключеннями RT24 і GND різьбової клеми X17 додаткового виробу.
- ▶ Якщо каскадне ввімкнення регулюється регулятором температури приміщення, додатково з'єднайте лінію управління регулятора температури приміщення з підключеннями RT24 і GND різьбової клеми X17 регульованого виробу.

### 5.3.9 Підключення виробу до електричної мережі однофазного струму

**Умова:** Виріб з потужністю 6 або 9 кВт



- ▶ За наявності трифазного підключення підключайте виріб до електричної мережі однофазного струму.
- ▶ При цьому на головний блок підключення встановлюйте перемички (1), що постачаються в комплекті, щоб приєднати фазові клеми до головного блока підключення.

## 6 Введення в експлуатацію

### 6.1 Перевірка та підготовка води системи опалення, води для наповнення та води для доливання



**Обережно!**

**Небезпека матеріальних збитків через низьку якість води системи опалення**

- ▶ Подбайте про воду системи опалення достатньої якості.

- ▶ Перед наповненням установки або доливанням в неї води перевірте якість води системи опалення.

#### Перевірка якості води системи опалення

- ▶ Відберіть трохи води з опалювального контуру.
- ▶ Перевірте зовнішній вигляд води системи опалення.
- ▶ При виявленні твердих відкладень установку необхідно очистити від накипу.
- ▶ За допомогою магнітного стержня перевірте наявність магнетиту (оксиду заліза).
- ▶ При виявленні магнетиту очистіть установку і прийміть міри по захисту від корозії. Як варіант - встановіть магнітний фільтр.
- ▶ Перевірте значення рН відібраної води при 25 °С.

- ▶ При значеннях нижчих від 6,5 або вищих від 8,5 очистіть установку і підготуйте воду системи опалення.
- ▶ Переконайтесь, що у воду системи опалення не може проникати кисень.

#### Перевірка води для наповнення та доливання

- ▶ Перед наповненням установки виміряйте жорсткість води для наповнення та доливання.

#### Підготовка води для наповнення та доливання

- ▶ При підготовці води для наповнення системи та доливання дотримуйтесь діючих внутрішньодержавних приписів та технічних вимог.

Якщо внутрішньодержавні приписи та технічні вимоги не є більш суворими, то діє наступне:

Підготовка води системи опалення потрібна,

- якщо кількість всієї води для наповнення системи і доливання під час терміну служби установки перевищила в три рази номінальний об'єм опалювальної установки, або
- у випадку недотримання вказаних у наступній таблиці орієнтовних значень, або
- якщо значення рН води системи опалення є нижчим від 6,5 чи вищим від 8,5.

Загальна теплопродуктивність	Жорсткість води при певному об'ємі установки <sup>1)</sup>					
	≤ 20 л/кВт		> 20 л/кВт ≤ 50 л/кВт		> 50 л/кВт	
кВт	ppm CaCO <sub>3</sub>	моль/м <sup>3</sup>	ppm CaCO <sub>3</sub>	моль/м <sup>3</sup>	ppm CaCO <sub>3</sub>	моль/м <sup>3</sup>
< 50	< 300	< 3	200	2	2	0,02
від > 50 до ≤ 200	200	2	150	1,5	2	0,02
від > 200 до ≤ 600	150	1,5	2	0,02	2	0,02
> 600	2	0,02	2	0,02	2	0,02

1) Літри номінальної місткості/потужність опалення; для установок з кількома котлами слід використовувати найменшу окрему потужність.



**Обережно!**

**Корозія алюмінію з наступним порушенням герметичності з-за непридатної води системи опалення!**

На відміну від, наприклад, сталі, сірого чавуну або міді, алюміній реагує на лужну воду системи опалення (рН-значення > 8,5) значною корозією.

- ▶ При використанні алюмінію перевірте, щоб значення рН води системи опалення знаходилось в межах від 6,5 максимум до 8,5.

## 6 Введення в експлуатацію



### Обережно!

**Небезпека матеріальних збитків через наявність у воді системи опалення невідповідних присадок!**

Невідповідні присадки можуть викликати зміни в деталях, шум у режимі опалення та можливі подальші негативні наслідки.

- ▶ Не використовуйте невідповідні засоби для захисту від замерзання та корозії, засоби для дезінфекції та герметики.

При належному використанні наступних присадок до цього часу не було виявлено жодних випадків несумісності з нашими приладами.

- ▶ При використанні обов'язково виконуйте вказівки виробника присадок.

За сумісність будь-яких присадок в іншій частині опалювальної системи та за їх ефективність ми не несемо жодної відповідальності.

### Присадки для очищення (потрібна наступна промивка)

- Adey MC3+
- Adey MC5
- Fernox F3
- Sentinel X 300
- Sentinel X 400

### Присадки, розраховані на тривале перебування в установці

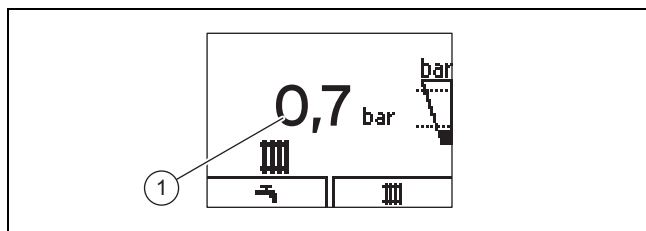
- Adey MC1+
- Fernox F1
- Fernox F2
- Sentinel X 100
- Sentinel X 200

### Присадки для захисту від замерзання, розраховані на тривале перебування в установці

- Adey MC ZERO
- Fernox Antifreeze Alpha 11
- Sentinel X 500

- ▶ Якщо ви використали зазначені вище присадки, проінформуйте користувача про супутні заходи.
- ▶ Поясніть користувачу необхідні заходи із захисту від замерзання.

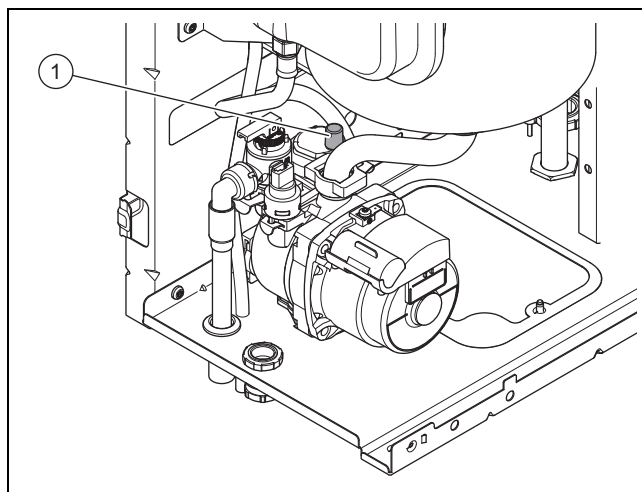
## 6.2 Перевірка тиску заповнення опалювальної установки



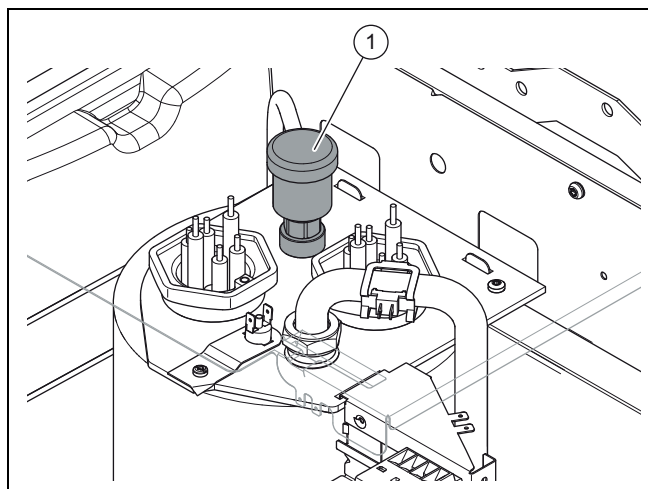
1. Перевірте тиск наповнення опалювальної установки на дисплеї(1).

2. В якості альтернативи перевірте тиск наповнення опалювальної установки на манометрі.
  - Зчитувати тиск заповнення опалювальної установки з манометрі можна також на вимкненому виробі.
3. Переконайтеся, що за холодної опалювальної установки та деактивованому насосі відображається тиск заповнення 0,1–0,2 МПа (1,0–2,0 бар).
  - Якщо опалювальна установка повинна обслуговувати кілька поверхів, потрібний вищий тиск заповнення.
  - При перевищенні 0,08 МПа (0,8 бар) датчик тиску сигналізує про брак тиску блиманням індикації тиску.

## 6.3 Наповнення опалювальної установки та видалення з неї повітря



1. Відпустіть ковпачок швидкодіючого пристрою видалення повітря (1) на насосі на один-два оберти.
  - Під час роботи виріб самостійно видаляє повітря через швидкодіючий пристрій видалення повітря.
2. Відкрийте всі термостатичні клапани опалювальної установки.
3. За допомогою шлангу приєднайте кран наповнення та зливний кран опалювальної установки до крану відбору холодної води.
4. Обережно відкрутіть кран відбору холодної води та наповнювальний кран опалювальної установки та доливайте воду, доки не буде досягнуто потрібний тиск установки на манометрі.
5. Перекрийте наповнювальний кран.



6. Підставте ємність для збирання рідини під кінець шлангу вентиля для видалення повітря (1).
7. Відкрийте вентиль для видалення повітря (1), доки з опалювального приладу повністю не видалиться повітря.
8. Видаліть повітря з усіх радіаторів опалення.
9. Наприкінці ще раз перевірте тиск наповнення опалювальної установки та за необхідності повторіть цикл заповнення.
10. Закрийте кран відбору холодної води та зніміть шланг заповнення.
11. Перевірте герметичність всіх з'єднань.

### 6.4 Перевірка роботи та герметичності

1. Перевірте роботу та герметичність виробу.
2. Введіть виріб в експлуатацію.
3. Перевірте працездатність усіх контрольних і захисних пристосувань.
4. Переконайтесь, що переднє облицювання встановлено належним чином.

## 7 Адаптування виробу до опалювальної установки

1. Перейдіть у рівні спеціаліста до пункту меню Меню діагностики.
2. Налаштуйте всі інші параметри системи там, щоб коригувати виріб по опалювальній установці.
3. Врахуйте огляд діагностичних кодів у додатку. Коди діагностики – огляд (→ сторінка 20)

## 8 Передача виробу користувачу

1. Поясніть користувачу розташування та принцип роботи захисних пристосувань.
2. Поясніть користувачу порядок поводження з виробом. Дайте відповідь на всі його питання.
3. Зокрема вкажіть користувачеві на інструкції з техніки безпеки, яких він повинен дотримуватися.
4. Поясніть користувачу необхідність технічного обслуговування виробу із зазначеною періодичністю.
5. Передайте користувачу на зберігання всі посібники та документацію до приладу.

## 9 Усунення несправностей

Огляд кодів помилки міститься в додатку.

Коди помилки – огляд (→ сторінка 24)

### 9.1 Усунення помилки

При виникненні помилки виробу на дисплеї відображається код помилки **F.xx**.

Коди помилки мають пріоритет перед всіма іншими видами індикації.

При одночасному виникненні кількох помилок дисплей по чергово відображає відповідні коди помилок, на дві секунди кожен.

- ▶ Усуньте помилку, спираючись на таблицю в додатку. Коди помилки – огляд (→ сторінка 24)
- ▶ Якщо вам не вдається усунути несправність, зверніться до сервісної служби.

### 9.2 Усунення несправностей на насосі

- ▶ Якщо вам не вдається усунути несправність, зверніться до сервісної служби.

◀ Стан насоса можна побачити під діагностичним кодом D.149.

### 9.3 Усунення несправності внаслідок застрягання реле

Якщо реле застрягає і більше не спрацьовує, на дисплеї відображається повідомлення про помилку **F.180**. Виріб працює ще впродовж 5 днів. Потім виріб блокується.

- ▶ Повідомте у сервісну службу.

## 10 Огляд та технічне обслуговування

- ▶ Здійснюйте щорічний огляд та технічне обслуговування. У залежності від результатів огляду може знадобитись більш раннє технічне обслуговування.

Роботи з огляду та технічного обслуговування – огляд (→ сторінка 29)

### 10.1 Придбання запасних частин

Оригінальні деталі виробу пройшли сертифікацію виробником у ході перевірки на відповідність установленим вимогам. Застосування інших, несертифікованих або не рекомендованих запчастин під час технічного обслуговування або ремонту може призвести до втрати виробом відповідності встановленим вимогам і чинним стандартам.

Ми наполегливо рекомендуємо застосовувати виключно оригінальні запасні частини від виробника з метою забезпечення безперебійну та безпечну роботу виробу. Докладнішу інформацію щодо доступних оригінальних запчастин можна отримати за контактною адресою, вказаною на задній сторінці цього посібника.

- ▶ Якщо для виконання технічного обслуговування або ремонту потрібні запасні частини, використовуйте виключно рекомендовані запасні частини для цього виробу.

## 10 Огляд та технічне обслуговування

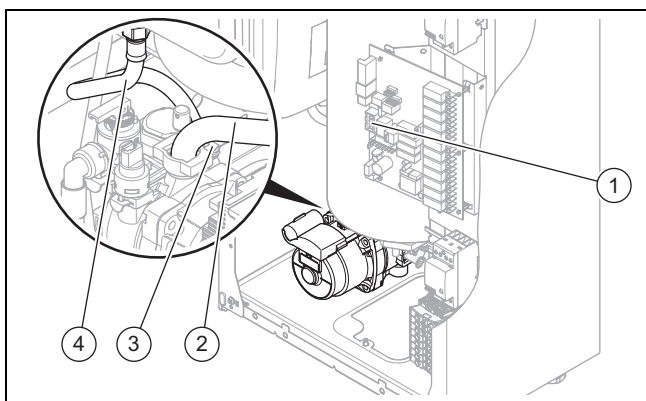
### 10.2 Підготовка технічного обслуговування

1. Виведіть виріб з експлуатації.
2. Демонтуйте переднє облицювання. (→ сторінка 9)
3. Закрийте всі запірні клапани на підключенні холодної води та гарячої води.
4. Спорожніть виріб. (→ сторінка 16)
5. Від'єднайте виріб від електричної мережі.
6. Переконайтесь, що вода не капає на частини, що знаходяться під напругою (наприклад, блок електроніки).
7. Застосовуйте лише нові ущільнення та слідкуйте за їх правильним розташуванням.
8. Виконуйте роботи в наступному порядку.
9. Не згинайте деталі під час установки й демонтажу.

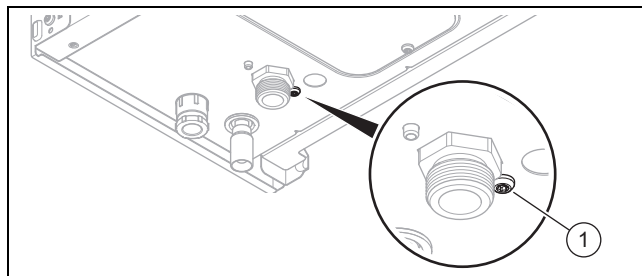
### 10.3 Спорожнення виробу та опалювальної установки

1. Закріпіть шланг до місця спустошення опалювальної установки.
2. Прокладіть вільний кінець шлангу до відповідного місця стоку.
3. Відкрийте всі сервісні крани на лінії подачі та зворотній лінії системи опалення.
4. Відкрийте зливний кран.
5. Відкрийте вентилі для видалення повітря на радіаторах опалення. Починайте роботу на найвище розташованому радіаторі опалення і продовжуйте працювати, переходячи до розташованих нижче радіаторів опалення.
6. Коли вода буде відведена, закрийте вентиль для видалення повітря з радіатора опалення, сервісні крани на лінії подачі системи опалення, зворотній лінії системи опалення та на трубопроводі холодної води, а також зливний кран.

### 10.4 Заміна насоса



1. Від'єднайте з'єднувальний кабель насоса від плати (1).
2. Послабте різьбове з'єднання зворотної лінії (2) з теплообмінником.
3. Послабте різьбове з'єднання трубопроводу (4) з розширювальним баком.
4. Витягніть запобіжну скобу (3).

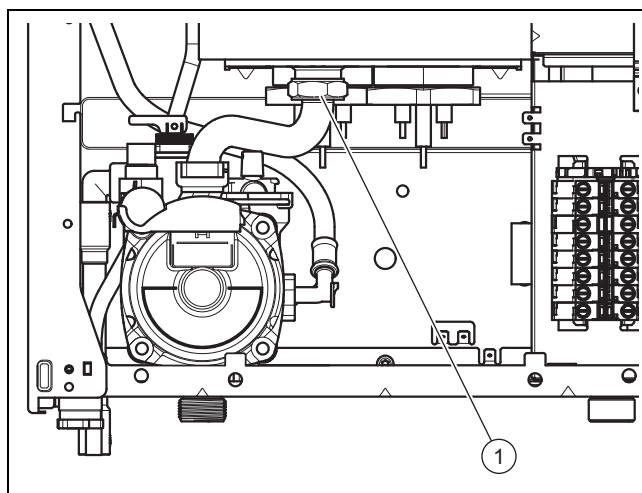


5. Послабте кріпильний гвинт (1) насоса на нижньому боці виробу.
6. Вийміть насос із виробу, обережно прокрутивши його за годинниковою стрілкою.
7. Для вбудовування нового насоса використовуйте нові ущільнення (кільця-ущільнення з засобом для полегшення ковзання на водяній основі).
8. Перевірте герметичність усіх підключень, що заповнюються водою, та правильність фіксації штекерних з'єднань.

### 10.4.1 Перевірка роботи насоса

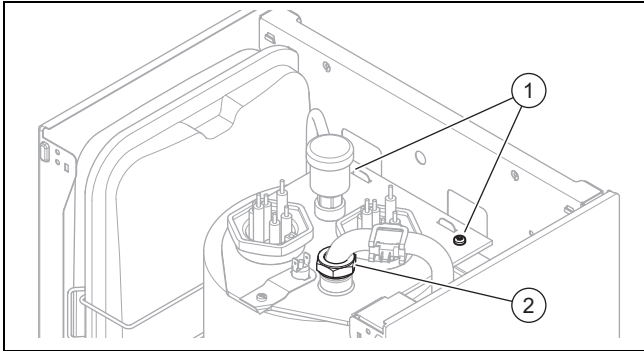
1. Відкритіть заглушку на швидкодійному пристрої видалення повітря.
2. Очистіть ротор і корпус.
3. Знову встановіть двигун.
4. Прикрутіть заглушку до швидкодійного пристрою видалення повітря.

### 10.5 Заміна теплообмінника



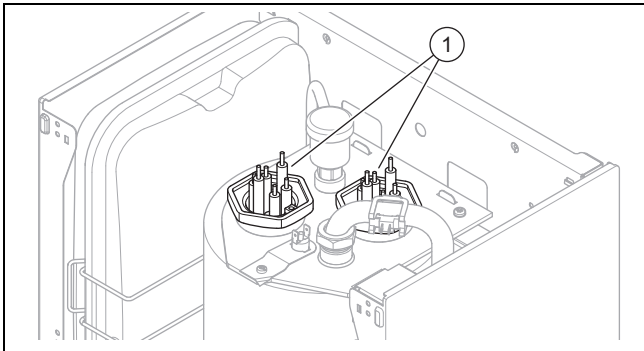
1. Зніміть бічну частину обшивки (→ сторінка 9) та обшивку поверхні виробу.
2. Від'єднайте з'єднання кабелю нагрівального елемента з платою та планкою підключення до електромережі (N, синій).
3. Відгвинтіть провід заземлення.
4. Послабте кріпильний гвинт (1) зворотної лінії системи опалення на дні теплообмінника.





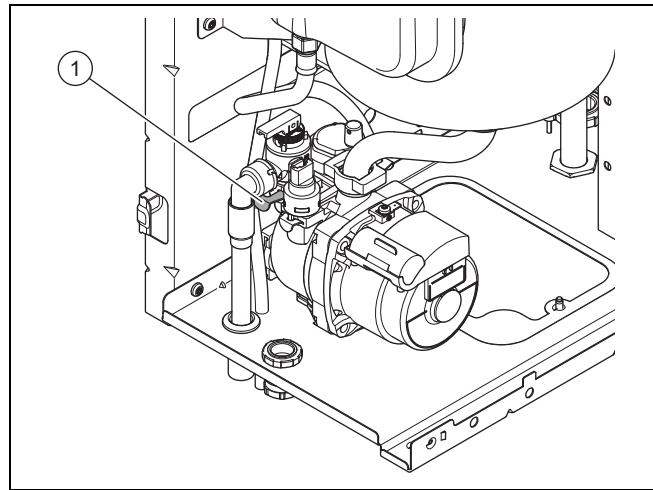
5. Послабте кріпильний гвинт (2) лінії подачі системи опалення з верхнього боку теплообмінника.
6. Викрутіть обидві гвинти (1) з верхнього боку теплообмінника.
7. Рухом догори вийміть весь блок теплообмінника з виробу.

## 10.6 Заміна нагрівального елемента



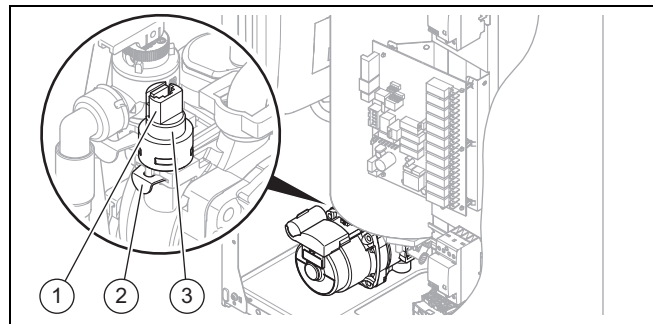
1. Від'єднайте з'єднання кабелів нагрівального елемента (1) з платою та планкою підключення до електромережі (N, синій).
2. Відгвинтіть провід заземлення.
3. Викрутіть проти годинникової стрілки нагрівальний елемент із теплообмінника за допомогою відповідного гайкового ключа.
4. Закрутіть проти годинникової стрілки новий нагрівальний елемент у теплообмінник за допомогою відповідного гайкового ключа.
5. Перевірте герметичність усіх підключень, що заповнюються водою, та правильність фіксації штекерних з'єднань.
6. Переконайтеся, що захисні пристрої та реле не затискаються.

## 10.7 Заміна запобіжного клапану



1. Зніміть захисну скобу (1) та зніміть запобіжний клапан із виробу.
2. Встановіть новий запобіжний клапан та закріпіть його захисною скобою.
3. Перевірте правильність фіксації та герметичність нового запобіжного клапану.

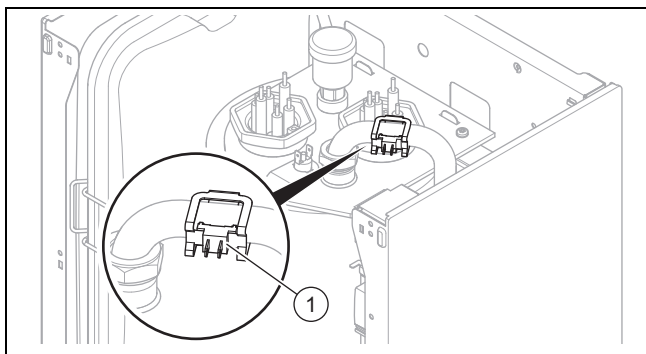
## 10.8 Замінити датчик тиску



1. Від'єднайте штекер (1).
2. Від'єднайте запобіжну клему (2) за допомогою викрутки.
3. Від'єднайте датчик тиску (3).
4. Встановіть новий датчик тиску на місце.
5. Встановіть запобіжну клему на датчик тиску.
6. Приєднайте штекер до датчика тиску.
7. Перевірте правильність фіксації запобіжної клеми та штекера.

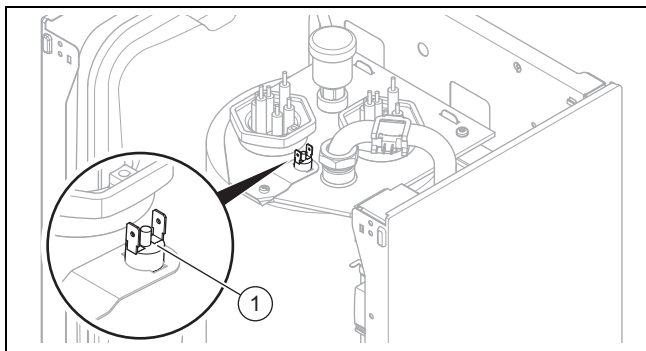
## 10 Огляд та технічне обслуговування

### 10.9 Заміна датчика з від'ємним температурним коефіцієнтом опору (NTC)



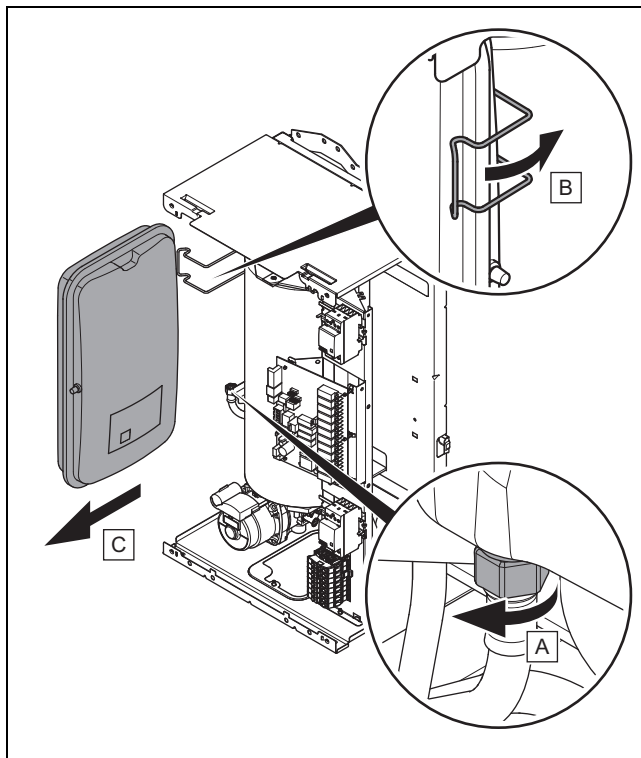
1. Від'єднайте обидва штекери від датчика з від'ємним температурним коефіцієнтом опору (NTC) (1).
2. Повністю зніміть датчик з від'ємним температурним коефіцієнтом опору (NTC) із тримачем.
3. Встановіть новий датчик з від'ємним температурним коефіцієнтом опору (NTC).
4. Вставте обидва штекери.
5. Перевірте правильність фіксації тримача та штекерів.

### 10.10 Заміна запобіжного обмежувача температури

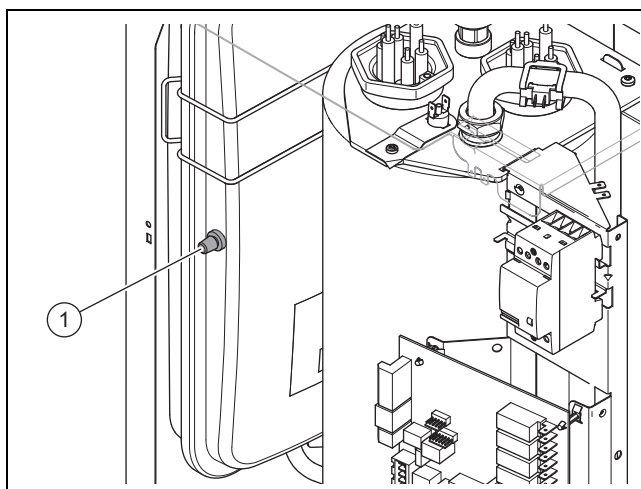


1. Від'єднайте обидва штекери від запобіжного обмежувача температури (1).
2. Вийміть гвинт з тримача і витягніть запобіжний обмежувач температури з тримача.
3. Встановіть новий запобіжний обмежувач температури.
4. Вставте обидва штекери.
5. Перевірте, щоб запобіжний обмежувач температури щільно прилягав до теплообмінника.

### 10.11 Заміна розширювального бака



1. Зніміть ліву бічну частину.
2. Послабте різьбове з'єднання на підключенні водяного патрубку на нижньому боці розширювального баку.
3. Відпустіть кріпильні скоби на розширювальному баку.
4. Вийміть розширювальний бак із виробу в напрямку вперед.
5. Встановіть у виріб новий розширювальний бак спереду.
6. Використовуйте нові ущільнення.
7. Затягніть різьбове з'єднання на підключенні водяного патрубку на нижньому боці розширювального баку.



8. Перед заповненням опалювальної установки виміряйте попередній тиск розширювального баку (за умови скинутого тиску опалювального приладу) на вимірювальному патрубку (1) розширювального баку.

- Тиск заповнення повинен бути на 0,02 МПа (0,2 бар) вищим за статичний рівень опалювальної установки.
- 9. Наповніть опалювальну установку і видаліть з неї повітря.
  - Тиск води повинен бути на 0,02–0,03 МПа (0,2–0,3 бар) вищим за попередній тиск розширювального бака.
- 10. Перевірте герметичність підключення водяного патрубку після заповнення розширювального бака.

### 10.12 Заміна плати та дисплея

1. Від'єднайте усі кабелі від плати і дисплея.
2. Замініть плату та дисплей.
3. Підключіть усі кабелі на свої відповідні місця.
4. Перевірте усі з'єднання згідно схеми підключень. (→ сторінка 26).
5. Підключіть виріб до електричної мережі.
6. Увімкніть виріб.
7. Перевірте налаштований варіант виробу (→ Параметри **d.93**).
8. При необхідності налаштуйте правильний варіант виробу.
9. Вийдіть із рівня діагностики.
10. Через 1 хвилину вимкніть виріб і знову увімкніть його.
  - ◁ Тепер електроніка налаштована на варіант виробу, а параметри всіх кодів діагностики відповідають заводським налаштуванням. Якщо при увімкненні електроніка розпізнає неправильний варіант виробу, вимкніть виріб і перевірте з'єднання із дисплеєм.
11. Виконайте характерні для установки налаштування.

### 10.13 Завершення робіт з огляду та технічного обслуговування

1. Виконайте монтаж всіх деталей у послідовності, зворотній демонтажу.
2. Змонтуйте переднє облицювання. (→ сторінка 9)
3. Відкрийте всі запірні крани.
4. Підключіть електроживлення.
5. Введіть виріб в експлуатацію.
6. Перевірте роботу та герметичність виробу.
7. Внесіть у протокол всі виконані роботи з технічного обслуговування.

## 11 Виведення з експлуатації

- ▶ Вимкніть виріб кнопкою увімкнення/вимкнення.
- ▶ Від'єднайте виріб від електричної мережі.
- ▶ Підключіть запірний кран до підключення холодної води.
- ▶ Спорожніть виріб.

## 12 Вторинна переробка та утилізація

### Утилізація упаковки

- ▶ Здійсніть утилізацію упаковки належним чином.

- ▶ Дотримуйтесь відповідних приписів.

## 13 Сервісна служба

Сфера застосування: Україна, Vaillant

Безкоштовна інформаційна телефонна лінія по Україні

Гаряча лінія: 0800 501 805

Додаток

## A Коди стану – огляд

Коди стану відображаються на Live Monitor.

Код стану	Значення
Індикація в режимі опалення	
S.00	Опалення, потреба тепла відсутня
S.04	Режим опалення
S.07	Режим опалення, вибіг насоса
Індикація в режимі ГВП	
S.20	Запит гарячої води від датчика температури накопичувача
S.24	Режим ГВП
S.27	Режим ГВП, вибіг насоса
Спеціальні коди статусу	
S.30	Кімнатний термостат (RT) блокує режим опалення (клемні контакти 3-4 відкриті)
S.31	Літній режим активний або відсутність запиту тепла від регулятора eBUS
S.34	Режим захисту від замерзання активний
S.85	Повідомлення про техобслуговування: перевірте мінімальну кількість циркуляційної води
Стор.91	Демонстраційний режим вимірювання активний
S.174	Заощадження енергії активне (контакт ЕП)

## B Коди діагностики – огляд



**Вказівка**

Меню діагностики знаходиться на рівні спеціаліста та доступне лише після введення пароля. У режимі діагностики можна змінити різні параметри, щоб пристосувати вибір до опалювальної установки.

Оскільки таблиця кодів використовується для різних виробів, деякі коди для певних продуктів можуть бути невидимими.

Код	Параметр	Значення або пояснення	Заводське налаштування	Власна настройка
D.000	Часткове навантаження опалення VE 6 VE 9 VE 12 VE 14 VE 18 VE 21 VE 24 VE 28	Часткове навантаження опалення, яке можна налаштувати, в кВт/авто 1-6 1-9 2-12 2-14 2-18 2-21 2-24 2-28	Авто	
D.001	Час вибігу внутрішнього насоса для режиму опалення	1 ... 60 хв	5 хв	
D.004	Вимірне значення датчика температури накопичувача	в °C		не налаштовується
D.005	Задане значення температури лінії подачі (або задане значення температури зворотної лінії)	у °C, макс. значення, встановлене в D.071, за необхідності обмежується опалювальною кривою та регулятором температури приміщення (за умови підключення)		не налаштовується

Код	Параметр	Значення або пояснення	Заводське налаштування	Власна настройка
D.007	Регульоване значення температури завантаження накопичувача або термостата (лише з додатковим зовнішнім накопичувачем гарячої води)			не настроюється
D.009	Поточна температура лінії подачі через зовнішній регулятор eBUS	в °C		не настроюється
D.010	Стан внутрішнього опалювального насоса	0 = насос не працює 1 = насос працює		не настроюється
D.011	Статус зовнішнього насоса	0 = насос не працює 1 = насос працює		не настроюється
D.013	Статус циркуляційного насоса (через модуль розширення)	0 = насос не працює 1 = насос працює		не настроюється
D.014	Частота обертів насоса задане значення	Задане значення внутрішнього високоефективного насоса. Можливі налаштування: 0 = авто (модульоване керування насосом з постійною регуляцією тиску) від 1 до 5 = управління з фіксованою заданою величиною 1 = 53% 2 = 60% 3 = 70% 4 = 85% 5 = 100%		
D.015	Фактичне значення частоти обертання насоса	15 – 100 %		не настроюється
D.016	Кімнатний термостат 24 В пост. струму відкритий/закритий	0 = кімнатний термостат відкритий (режим опалення відсутній) 1 = кімнатний термостат закритий (режим опалення)		не настроюється
D.018	Режим роботи насоса	3 = еко = періодично 1 = комфорт = постійно	Економ.	
D.019	Режим роботи 2-ступ. насоса	Настройка режиму експлуатації 2-ступінчатого насоса 0: робота пальника, ступінь 2, випередження увімкнення/вибіг насоса, ступінь 1 1: робота пальника і випередження увімкнення/вибіг насоса, ступінь 1, приготування гарячої води, ступінь 2 2: автоматичний режим роботи опалення, випередження увімкнення/вибіг насоса, ступінь 1, приготування гарячої води, ступінь 2 3: завжди 2 ступінь 4: автоматичний режим роботи опалення, випередження увімкнення/вибіг насоса, ступінь 1, приготування гарячої води, ступінь 1	2	
D.020	макс. задане значення температури гарячої води	Діапазон налаштування: 50 - 70 °C	70°C	
D.022	Вимога гарячої води (лише з додатковим зовнішнім накопичувачем гарячої води)	0 = вимкнено 1 = увімкнено		не настроюється
D.023	Статус режиму опалення	0: заблоковано 1: розблоковано		не настроюється
D.025	зовн. сигнал eBUS: завантаження накопичувача	0: Вимк 1: Вкл		не настроюється
D.026	Управління додатковими реле	1 = циркуляційний насос 2 = зовнішній насос 6 = зовнішній сигнал помилки 11 = 3-ходовий перемикальний клапан	11	

## Додаток

Код	Параметр	Значення або пояснення	Заводське налаштування	Власна настройка
D.027	Управління додатковими реле 1 (2 з 7 багатофункціональних модулів VR 40)	1 = циркуляційний насос 2 = зовнішній насос 6 = зовнішній сигнал помилки		
D.028	Управління додатковими реле 2 (2 з 7 багатофункціональних модулів VR 40)	1 = циркуляційний насос 2 = зовнішній насос 6 = зовнішній сигнал помилки		
D.029	Фактичне значення кількості спущеної води	обчислено л/хв		не налаштовується
D.035	Положення 3-ходового перемикального клапана	0 = режим опалення 100 = Режим ГВП		не налаштовується
D.040	Температура лінії подачі	Фактичне значення в °C		не налаштовується
D.047	Зовнішня температура (з підключеним зовнішнім датчиком температури)	Фактичне значення в °C		не налаштовується
D.071	Задане значення максимальної температури лінії подачі опалення	45 ... 85 °C	80 °C	
D.072	Час вибігу внутрішнього насоса після завантаження накопичувача	Налаштовується в межах 1–10 хвилин із кроком в 1 хвилину	2 хв	
D.075	макс. час завантаження накопичувача (накопичувач гарячої води без власного регулятора)	Налаштовується в межах 20-90 хвилин із кроком в 1 хвилину	45 хв	
D.076	Код приладу	Device specific number = DSN, налаштовано		
D.077	Часткове навантаження гарячої води	Налаштовується потужність завантаження накопичувача в кВт		
D.078	Перевищення температури завантаження накопичувача під час нагрівання (лише з додатковим зовнішнім накопичувачем гарячої води)	Налаштоване значення повинно перевищувати принаймні на 15 K або 15 °C налаштовану задану температуру накопичувача.	80 °C	
D.080	Години роботи опалення	в год.		не налаштовується
D.081	Години роботи системи приготування гарячої води	в год.		не налаштовується
D.082	Кількість циклів опалення в режимі опалення x 100 (3 відповідає 300)	Кількість циклів опалення		не налаштовується
D.083	Кількість циклів опалення в режимі приготування гарячої води x 100 (3 відповідає 300)	Кількість циклів опалення		не налаштовується
D.084	Технічне обслуговування через (кількість годин до наступного технічного обслуговування)	Діапазон налаштування: від 0 до 3000 годин та --- (для деактивації)		
D.090	Статус регулятора eBUS	Статус цифрового регулятора (1) розпізнано, (0) не розпізнано		не налаштовується
D.091	Стан DCF77	(0) прийом відсутній, (1) прийом, (2) синхронізований, (3) дійсний		не налаштовується

Код	Параметр	Значення або пояснення	Заводське налаштування	Власна настройка
D.093	Варіанти виробів	Поточний Device Specific Number (DSN offset) Вироби з високопродуктивним насосом 0 = 6 кВт 1 = 9 кВт 2 = 12 кВт 3 = 14 кВт 4 = 18 кВт 5 = 21 кВт 6 = 24 кВт 7 = 28 кВт Вироби з 2-ступінчастим насосом 8 = 6 кВт 9 = 9 кВт 10 = 12 кВт 11 = 14 кВт 12 = 18 кВт 13 = 21 кВт 14 = 24 кВт 15 = 28 кВт		
D.094	Видалення пам'яті помилок	0 = ні 1 = так		
D.095	Версія програмного забезпечення: PeBUS Teilnehmer	BMU /AI		не регулюється
D.096	Заводське налаштування	Скидання всіх настроюваних параметрів на заводські настройки 0 = ні 1 = так		
D.149	Пояснення щодо помилки F.75	Задані індикації для аналізу помилок 0 = помилка відсутня 1 = насос заблокований 2 = помилка електричного насоса 3 = перегорання при ненаповненому накопичувачі 4 = аварійне повідомлення, напруга у насосі занадто низька 5 = помилка датчика тиску 6 = відсутній сигнал насоса (PWM)		
D.152	Тип обмежувача потужності	Визначає фазу, для якої повинна бути обмежена потужність. 0 = без обмеження 1 = фаза 1 2 = фаза 2 3 = фаза 3 4 = усі фази		
D.153	Значення обмежувача потужності	Чинний, лише якщо встановлено D.152. Значення обмеження потужності у кВт. Це значення віднімається від поточної фази потужності виробу(-ів).		
D.154	Функція захисту від замерзання	Деактивація функції захисту від замерзання (деталь замерзла)		
D.155	Поточна потужність	Поточна потужність виробу (повністю оновлена інформація)		не регулюється

## С Коди помилки – огляд

Якщо виникає помилка, індикація коду помилки замінює всі інші індикації. На дисплеї по черзі з'являються «F» та код помилки.

Код	Значення	Усунення
F.000	Обрив: датчик температури (NTC)	Датчик температури (NTC) несправний Кабель датчика температури (NTC) несправний Штекерне з'єднання на NTC несправне Штекерне з'єднання на електроніці несправне
F.010	Коротке замикання: датчик температури (NTC)	Датчик підключення має на корпусі замикання на масу
F.013	Коротке замикання: датчик температури накопичувача (NTC)	Коротке замикання в джгуті проводки Несправний датчик
F.020	Запобіжне вимикання: запобіжний обмежувач температури	<ul style="list-style-type: none"> <li>– Знову увімкніть виріб.</li> <li>– Увімкніть в обхід запобіжний обмежувач температури. Під час наступного введення виробу в експлуатацію замініть запобіжний обмежувач температури.</li> <li>– Підключіть в обхід запобіжник із тепловим реле. Під час наступного введення виробу в експлуатацію замініть запобіжник із тепловим реле.</li> <li>– Замініть плату.</li> <li>– Замініть джгут проводки.</li> </ul>
F.022	перегоряння при не наповненому накопичувачі	<ul style="list-style-type: none"> <li>– Перевірте, чи не надто низький тиск води у виробі (&lt; 0,06 МПа (0,6 бар)). <ul style="list-style-type: none"> <li>– Перевірте герметичність усіх з'єднань системи опалення.</li> <li>– Переконайтесь у належній роботі розширювального бака.</li> <li>– Видаліть повітря з усіх радіаторів опалення.</li> </ul> </li> <li>– Збільште тиск заповнення опалювальної установки.</li> </ul>
F.024	Запобіжне вимикання: надто швидке наростання температури	Насос заблокований, знижена потужність насоса, повітря у виробі, надто низький тиск установки, заблоковано або неправильно встановлено гравітаційне гальмо
F.049	Помилка eBUS	Коротке замикання шини eBUS, перевантаження шини eBUS або наявність дубльованого електроживлення шини eBUS з різними полярностями
F.063	Помилка EEPROM	Несправна електроніка <ul style="list-style-type: none"> <li>– Поверніть виріб до заводських налаштувань (D.096).</li> </ul>
F.070	Помилка: недійсне Device Specific Number (відсутнє дійсне маркування приладу для дисплея та/або електроніки)	Сценарій заміни деталей: дисплей та електроніка замінюються одночасно, а маркування приладу не скидається. Несправний або відсутній кодуєчий резистор для діапазону потужності опалення
F.073	Помилка датчика тиску води	Обрив/коротке замикання датчика тиску води, обрив/коротке замикання датчика на землю в лінії підведення датчика тиску води або несправний датчик тиску води
F.074	Помилка датчика тиску води Сигнал датчика тиску води знаходиться в неправильному діапазоні (надто високий)	Коротке замикання проводу до датчика тиску води на 5B/24B або внутрішня помилка в датчику тиску води
F.075	Помилка насоса/недостатньо води	Датчик тиску води або/та насос несправні, наявність повітря в опалювальній установці, надто мало води у виробі; перевірити байпас, який можна налаштувати
F.159	Коротке замикання датчика зовнішньої температури NTC	Коротке замикання зовнішнього датчика температури
F.161	Замерзання виробу	Датчик витрати вимірює < 3 °C. Помилка автоматично скидається, якщо T °C > 4 °C. Якщо датчик несправний, помилка не відображається.
F.162	Накопичувач гарячої води замерз	Датчик температури накопичувача вимірює < 3 °C. Помилка автоматично скидається, якщо T °C > 4 °C. Якщо датчик несправний, помилка не відображається.



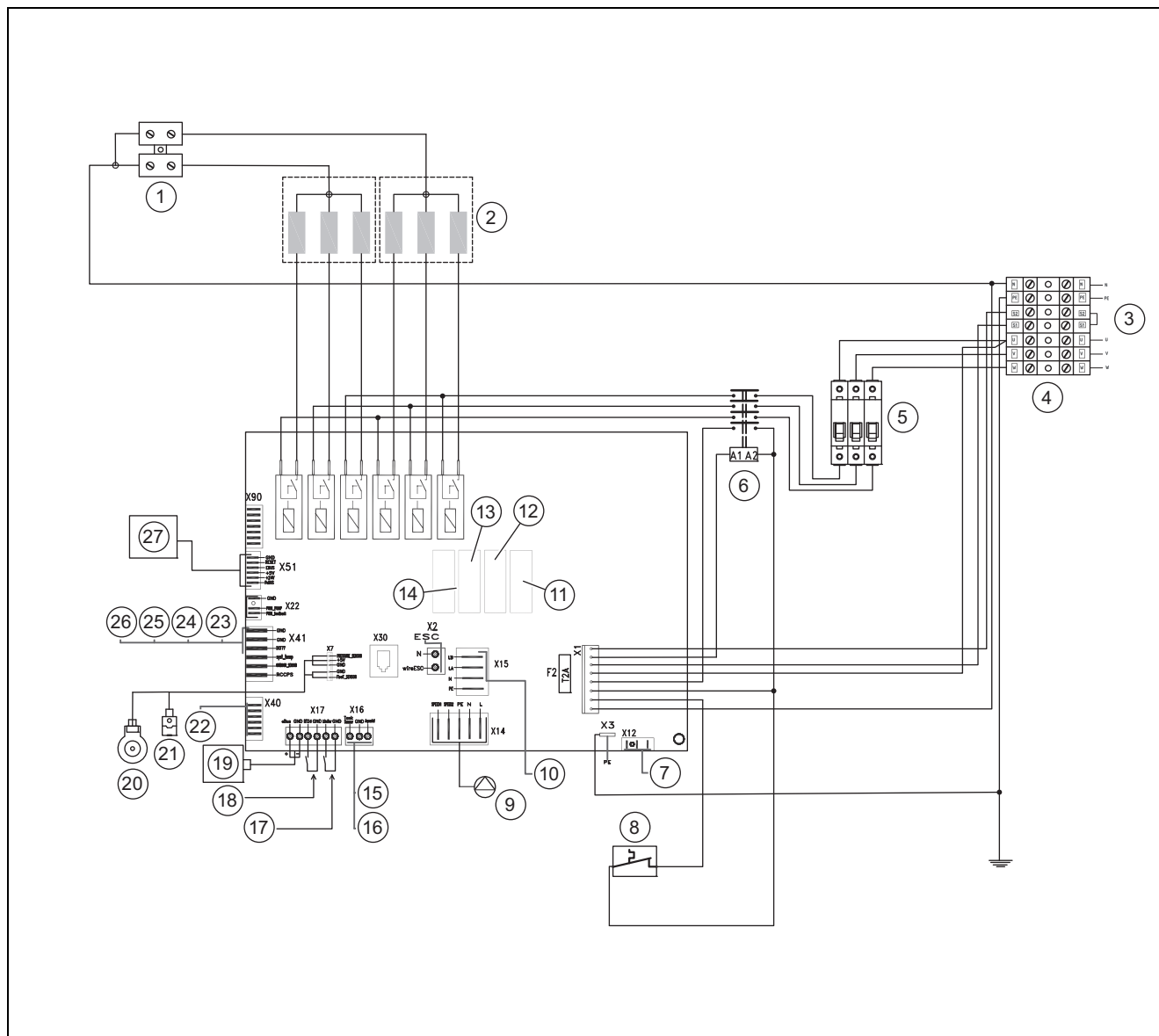
Код	Значення	Усунення
F.180	Зварене реле	Помилка відображається, якщо 5 разів поспіль виявлено зварене реле. Помилку можна скинути, увімкнувши/вимкнувши виріб. Електроніка зберігає звіт про помилку в EEPROM (макс. 1-5 лічильників). Блокування можна скасувати шляхом скидання до заводських налаштувань (D.96).
F.181	Захисний пристрій повністю зварений	Виявлено зварений захисний пристрій

## D LHM

Код	Значення	Опис
1159	Помилка зовнішнього датчика температури	Зовнішній датчик температури несправний.
1162	Замерзання накопичувача гарячої води	Занизька температура накопичувача гарячої води.
1180	Виріб, аварійний режим експлуатації	Виріб знаходиться в аварійному режимі експлуатації. Зварене реле

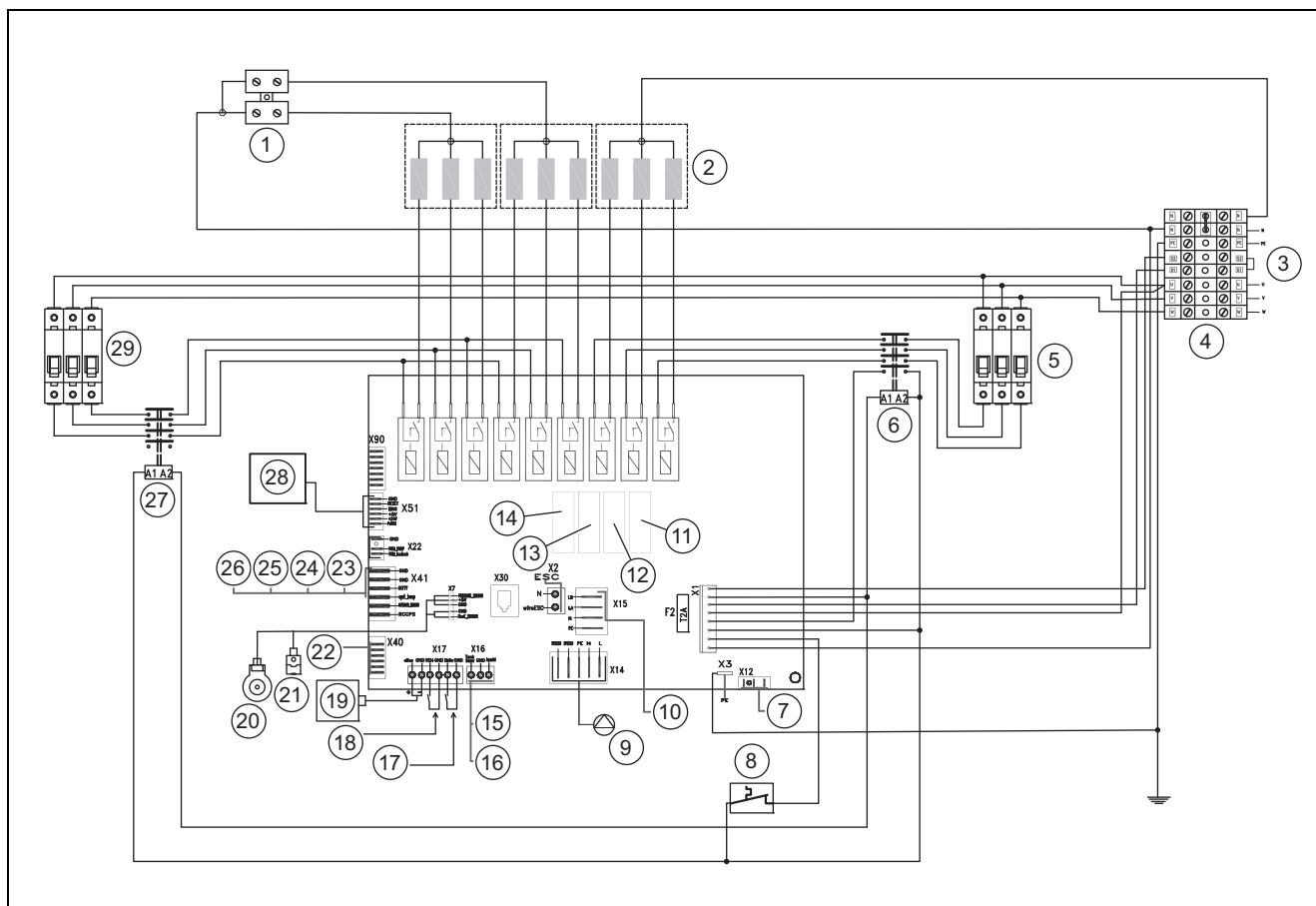
## Е Схеми електричних з'єднань

### Е.1 Схеми електричних з'єднань VE6 /14 RU, UA, VE9 /14 RU, UA, VE12 /14 RU, UA, VE14 /14 RU, UA



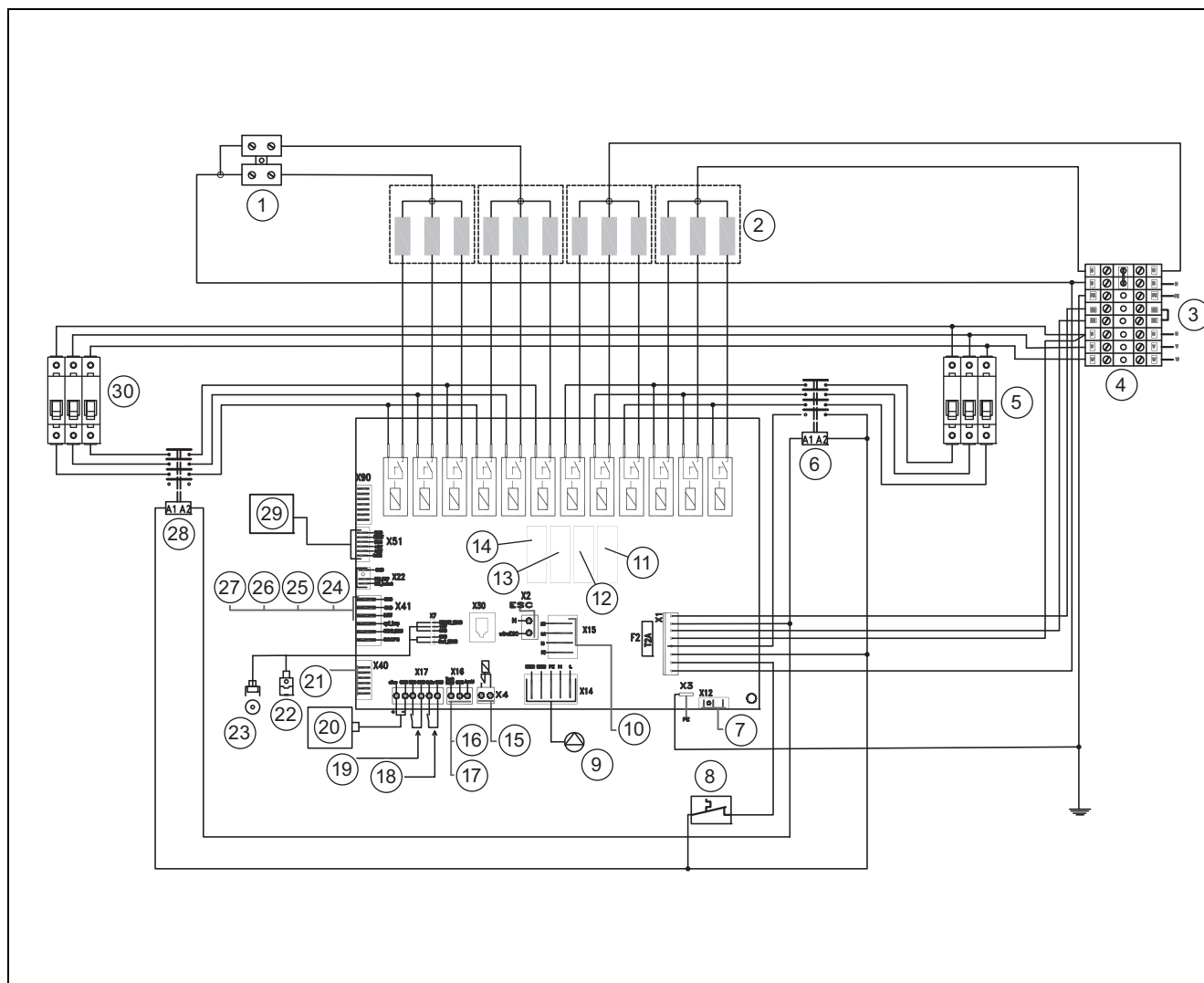
1	Клема підключення N	13	RE 16 - реле для захисту перемикання
2	Нагрівальні елементи 6 кВт (2x 3 кВт), 9 кВт (3 кВт + 6 кВт), 12 кВт (2x 6 кВт), 14 кВт (2x 7 кВт)	14	RE 13 - реле для дворівневого насоса (не ЕС)
3	Термостат максимальної температури для підлогового опалення (при підключенні зніміть перемикач)	15	Датчик температури накопичувача
4	Підключення до мережі - головний блок підключення	16	Термостат накопичувача
5	лінійний захисний автомат	17	Обмежувач потужності
6	Захисний пристрій 1	18	Регулятор температури приміщення
7	Підключення до мережі для зовнішнього модуля VR 40	19	Підключення шини eBUS
8	Запобіжний обмежувач температури	20	Датчик тиску
9	Опалювальний насос	21	Датчик температури
10	Підключення до 3-ходового перемикального клапана	22	Підключення сигналу для зовнішнього модуля VR 40
11	RE 14 - реле для опалювального насоса	23	DCF 77
12	RE 15 - 3-ходовий перемикальний клапан	24	Датчик температури системи
		25	Зовнішній датчик температури
		26	Дистанційне керування циркуляційного насоса
		27	Підключення інтерфейса оператора

Е.2 Схема електричних з'єднань VE18 /14 RU, UA, VE21 /14 RU, UA



1	Клема підключення N	14	RE 13 - реле для дворівневого насоса (не ЕС)
2	Нагрівальний елемент 18 кВт (3x 6 кВт), 21 кВт (3x 7 кВт)	15	Датчик температури накопичувача
3	Термостат максимальної температури для підлогового опалення (при підключенні зніміть перемицку)	16	Термостат накопичувача
4	Підключення до мережі - головний блок підключення	17	Обмежувач потужності
5	лінійний захисний автомат	18	Регулятор температури приміщення
6	Захисний пристрій 1	19	Підключення шини eBUS
7	Підключення до мережі для зовнішнього модуля VR 40	20	Датчик тиску
8	Запобіжний обмежувач температури	21	Датчик температури
9	Опалювальний насос	22	Підключення сигналу для зовнішнього модуля VR 40
10	Підключення до 3-ходового перемикального клапана	23	DCF 77
11	RE 14 - реле для опалювального насоса	24	Датчик температури системи
12	RE 15 - 3-ходовий перемикальний клапан	25	Зовнішній датчик температури
13	RE 16 - реле для захисту перемикання	26	Дистанційне керування циркуляційного насоса
		27	Захист перемикання 2
		28	Підключення інтерфейса оператора
		29	лінійний захисний автомат

Е.3 Схема електричних з'єднань VE24 /14 RU, UA, VE28 /14 RU, UA

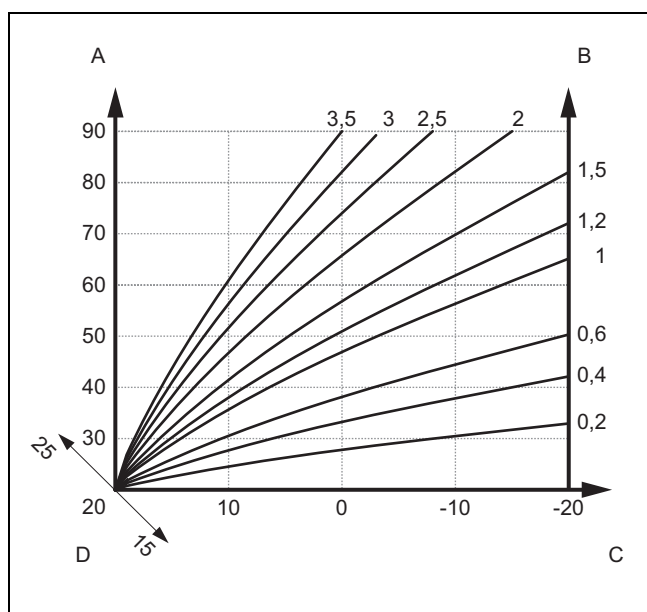


1	Клема підключення N	15	Підключення каскадом
2	Нагрівальний елемент 24 кВт (4x 6 кВт), 28 кВт (4x 7 кВт)	16	Датчик температури накопичувача
3	Термостат максимальної температури для підлогового опалення (при підключенні зніміть перемичку)	17	Термостат накопичувача
4	Підключення до мережі - головний блок підключення	18	Обмежувач потужності
5	лінійний захисний автомат	19	Регулятор температури приміщення
6	Захисний пристрій 1	20	Підключення шини eBUS
7	Підключення до мережі для зовнішнього модуля VR 40	21	Датчик тиску
8	Запобіжний обмежувач температури	22	Датчик температури
9	Опалювальний насос	23	Підключення сигналу для зовнішнього модуля VR 40
10	Підключення до 3-ходового перемикального клапана	24	DCF 77
11	RE 14 - реле для опалювального насоса	25	Датчик температури системи
12	RE 15 - 3-ходовий перемикальний клапан	26	Зовнішній датчик температури
13	RE 16 - реле для захисту перемикання	27	Дистанційне керування циркуляційного насоса
14	RE 13 - реле для дворівневого насоса (не ЕС)	28	Захист перемикання 2
		29	Підключення інтерфейса оператора
		30	лінійний захисний автомат

## F Роботи з огляду та технічного обслуговування – огляд

Роботи	Виконувати завжди	Виконувати за необхідності
Перевірка функціонування		
Перевірте функціонування і технічні параметри.	X	
Перевірка гідравліки		
Перевірте тиск наповнення опалювальної установки і за необхідності додайте води.	X	X
Перевірте попередній тиск розширювального бака і при необхідності збільшіть його.	X	
Перевірте клапан видалення повітря, запобіжний клапан, 3-ходовий перемикальний клапан, теплообмінник і усі гідравлічні компоненти.	X	
Перевірка безпеки		
Перевірте усі датчики, термостати і запобіжні елементи.	X	
Перевірка конструкції		
Перевірте міцність посадки усіх гвинтів та з'єднання.	X	
Перевірка електромонтажу		
Перевірте електричні компоненти, проводи і кабелі. При необхідності затягніть стяжні болти.	X	
Усуньте усі виявлені несправності.		X

## G Опалювальні криві



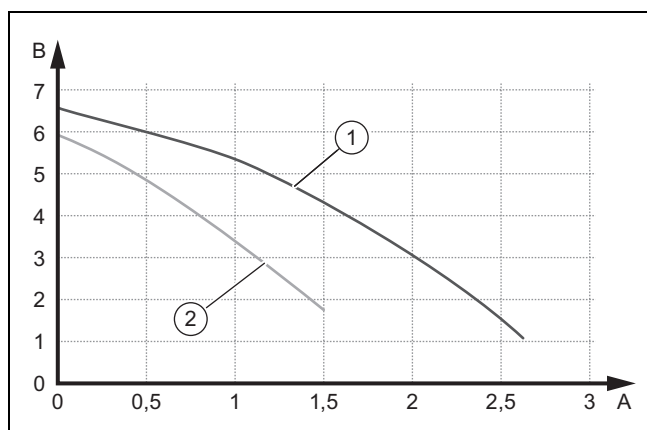
A: Температура лінії подачі, °C

B: Опалювальні криві

C: Зовнішня температура, °C

D: Задана температура приміщення

## Н Залишковий напір



A	Залишковий напір [mCe] [98,07 мбар]	1	Ступінь 1
B	Об'єм витрат проточної води [м³/год]	2	Ступінь 2

## І Параметри зовнішнього датчика температури VRC DCF

Температура (°C)	Опір (Ом)
-25	2167
-20	2067
-15	1976
-10	1862
-5	1745
0	1619
5	1494
10	1387
15	1246
20	1128
25	1020
30	920
35	831
40	740

## J Параметри внутрішніх датчиків температури

Температура (°C)	Опір (Ом)
-40	327344
-35	237193
-30	173657
-25	128410
-20	95862
-15	72222
-10	54892
-5	42073
0	32510
5	25316
10	19862
15	15694
20	12486

Температура (°C)	Опір (Ом)
25	10000
30	8060
35	6535
40	5330
45	4372
50	3605
55	2989
60	2490
65	2084
70	1753
75	1481
80	1256
85	1070
90	916
95	786
100	678
105	586
110	509
115	443
120	387
125	339
130	298
135	263
140	232
145	206
150	183
155	163

## К Технічні характеристики

### Технічні характеристики – загальні

	VE 6 /14 RU, UA	VE 9 /14 RU, UA	VE 12 /14 RU, UA	VE 14 /14 RU, UA
Робочий тиск, макс.	300 кПа (3 000 мбар)	300 кПа (3 000 мбар)	300 кПа (3 000 мбар)	300 кПа (3 000 мбар)
Вміст розширювального бака	8 л	8 л	8 л	8 л
Патрубки підключення лінії подачі та зворотної лінії опалення	G 3/4	G 3/4	G 3/4	G 3/4
Габарити приладу, ширина	410 мм	410 мм	410 мм	410 мм
Габарити приладу, висота	740 мм	740 мм	740 мм	740 мм
Габарити приладу, глибина	315 мм	315 мм	315 мм	315 мм
Вага нетто, прибл.	24,0 кг	24,0 кг	24,0 кг	25,0 кг

	VE 18 /14 RU, UA	VE 21 /14 RU, UA	VE 24 /14 RU, UA	VE 28 /14 RU, UA
Робочий тиск, макс.	300 кПа (3 000 мбар)	300 кПа (3 000 мбар)	300 кПа (3 000 мбар)	300 кПа (3 000 мбар)
Вміст розширювального бака	8 л	8 л	8 л	8 л
Патрубки підключення лінії подачі та зворотної лінії опалення	G 3/4	G 3/4	G 3/4	G 3/4
Габарити приладу, ширина	410 мм	410 мм	410 мм	410 мм
Габарити приладу, висота	740 мм	740 мм	740 мм	740 мм

	VE 18 /14 RU, UA	VE 21 /14 RU, UA	VE 24 /14 RU, UA	VE 28 /14 RU, UA
Габарити приладу, глибина	315 мм	315 мм	315 мм	315 мм
Вага нетто, прибл.	25,0 кг	26,0 кг	27,0 кг	27,0 кг

**Технічні характеристики – опалення**

	VE 6 /14 RU, UA	VE 9 /14 RU, UA	VE 12 /14 RU, UA	VE 14 /14 RU, UA
Діапазон налаштування опалення	25 ... 85 °C	25 ... 85 °C	25 ... 85 °C	25 ... 85 °C
Діапазон налаштування гарячої води (з зовнішнім накопичувачем)	35 ... 70 °C	35 ... 70 °C	35 ... 70 °C	35 ... 70 °C
Запобіжний обмежувач температури	95 °C	95 °C	95 °C	95 °C
Номинальна об'ємна витрата (при $\Delta T = 10 \text{ K}$ )	516 л/ч	774 л/ч	1 032 л/ч	1 204 л/ч
Залишковий напір насоса (при $\Delta T = 10 \text{ K}$ )	45 кПа (450 мбар)	40 кПа (400 мбар)	34,5 кПа (345,0 мбар)	30 кПа (300 мбар)
Кількість нагрівальних елементів (шт. х кВт)	2 x 3	1 x 3 та 1 x 6	2 x 6	2 x 7

	VE 18 /14 RU, UA	VE 21 /14 RU, UA	VE 24 /14 RU, UA	VE 28 /14 RU, UA
Діапазон налаштування опалення	25 ... 85 °C	25 ... 85 °C	25 ... 85 °C	25 ... 85 °C
Діапазон налаштування гарячої води (з зовнішнім накопичувачем)	35 ... 70 °C	35 ... 70 °C	35 ... 70 °C	35 ... 70 °C
Запобіжний обмежувач температури	95 °C	95 °C	95 °C	95 °C
Номинальна об'ємна витрата (при $\Delta T = 10 \text{ K}$ )	1 548 л/ч	1 806 л/ч	2 064 л/ч	2 408 л/ч
Залишковий напір насоса (при $\Delta T = 10 \text{ K}$ )	24 кПа (240 мбар)	20 кПа (200 мбар)	16,5 кПа (165,0 мбар)	11 кПа (110 мбар)
Кількість нагрівальних елементів (шт. х кВт)	3 x 6	3 x 7	4 x 6	4 x 7

**Технічні характеристики – електричні**

	VE 6 /14 RU, UA	VE 9 /14 RU, UA	VE 12 /14 RU, UA	VE 14 /14 RU, UA
Електричне підключення	3 x 230 В/400 В + N + PE, 50 Гц	3 x 230 В/400 В + N + PE, 50 Гц	3 x 230 В/400 В + N + PE, 50 Гц	3 x 230 В/400 В + N + PE, 50 Гц
Клас захисту	IP40	IP40	IP40	IP40
Потужність опалення	6 кВт	9 кВт	12 кВт	14 кВт
Споживання струму, макс.	3 x 9,5 А	3 x 14 А	3 x 18,5 А	3 x 23 А
Рівень перемикачів	1,0 кВт	1,0 кВт	2,0 кВт	2,3 кВт
Номинальний струм запобіжника	10 А	16 А	20 А	25 А

	VE 18 /14 RU, UA	VE 21 /14 RU, UA	VE 24 /14 RU, UA	VE 28 /14 RU, UA
Електричне підключення	3 x 230 В/400 В + N + PE, 50 Гц	3 x 230 В/400 В + N + PE, 50 Гц	3 x 230 В/400 В + N + PE, 50 Гц	3 x 230 В/400 В + N + PE, 50 Гц
Клас захисту	IP40	IP40	IP40	IP40
Потужність опалення	18 кВт	21 кВт	24 кВт	28 кВт
Споживання струму, макс.	3 x 27,5 А	3 x 32 А	3 x 36,5 А	3 x 43 А
Рівень перемикачів	2,0 кВт	2,3 кВт	2,0 кВт	2,3 кВт
Номинальний струм запобіжника	32 А	40 А	40 А	50 А



## Предметний покажчик

<b>А</b>	
Артикульний номер.....	6
<b>Б</b>	
Бічна частина обшивки.....	10
<b>В</b>	
Вага.....	8
Виведення з експлуатації.....	19
Використання за призначенням .....	3
Виріб .....	19
<b>Д</b>	
Документація.....	5
<b>Е</b>	
Електрика .....	4
<b>З</b>	
Заміна дисплея .....	19
Заміна плати .....	19
Запасні частини .....	15
Захисне пристосування.....	3
<b>І</b>	
Інструмент .....	4
<b>К</b>	
Кваліфікація .....	3
Комплект поставки.....	7
Корозія.....	4
<b>М</b>	
Місце встановлення.....	4
Мороз.....	4
<b>Н</b>	
Напруга.....	4
<b>П</b>	
Паспортна табличка .....	6
Передача виробу користувачу .....	15
Переднє облицювання .....	9
Підготовка .....	16
Підготовка води системи опалення .....	13
Приписи .....	4
<b>Р</b>	
Роботи з огляду .....	15, 29
Роботи з технічного обслуговування .....	15, 19, 29
<b>С</b>	
Серійний номер.....	6
Спеціаліст.....	3
Схема.....	3
<b>Т</b>	
Температура гарячої води	
Небезпека ошпарювання.....	4
Технічне обслуговування .....	16
<b>У</b>	
Усунення несправності	
Застрягання реле.....	15
Насос.....	15
Усунення помилки.....	15
Утилізація упаковки .....	19
Утилізація, упаковка .....	19







0020264796\_01

0020264796\_01 ■ 05.12.2018

**Постачальник**

**ДП «Вайллант Група Україна»**

вул. Лаврська 16 ■ 01015 м. Київ

Тел. 044 339 9840 ■ Факс. 044 339 9842

Гаряча лінія 0800 501 805

info@vaillant.ua ■ www.vaillant.ua

© Ці посібники або їх частини захищені законом про авторські права й можуть тиражуватись або розповсюджуватись тільки з письмового дозволу виробника.

Можливе внесення технічних змін.