

Для спеціаліста

Посібник зі встановлення та технічного обслуговування



ecoCOMPACT

Конденсаційний газовий опалювальний котел

UA

**Видавець/виробник**

**ДП «Вайллант Група Україна»**

вул. Старонаводницька 6-б ■ 01015 м. Київ

Тел. 44 220 08 30 ■ Факс. 44 220 08 35

Гаряча лінія 800 50 18 05

info@vaillant.ua ■ www.vaillant.ua

 **Vaillant**

<b>Зміст</b>			
<b>1</b>	<b>Безпека</b> .....	<b>4</b>	7.4 Проходження помічника зі встановлення ..... 20
1.1	Пов'язані з діями застережні вказівки .....	4	7.5 Запуск помічника зі встановлення заново ..... 21
1.2	Необхідна кваліфікація персоналу .....	4	7.6 Виклик конфігурації приладу в меню діагностики .....
1.3	Загальні вказівки з безпеки .....	4	7.7 Виконання перевірки типу газу .....
1.4	Використання за призначенням.....	6	7.8 Використання програм перевірок .....
1.5	Приписи (директиви, закони, стандарти) .....	6	7.9 Перевірка та підготовка води системи опалення, води для наповнення та води для доливання.....
1.6	Маркування CE.....	7	7.10 Зчитування тиску заповнення .....
1.7	Маркувальна табличка .....	7	7.11 Захист від недостатнього тиску води .....
<b>2</b>	<b>Вказівки до документації</b> .....	<b>8</b>	7.12 Наповнення опалювальної установки та видалення з неї повітря.....
2.1	Дотримання вимог спільно діючої документації .....	8	7.13 Наповнення системи гарячого водопостачання та видалення з неї повітря ....
2.2	Сфера застосування посібника .....	8	7.14 Перевірка та адаптація газових систем .....
<b>3</b>	<b>Опис виробу</b> .....	<b>8</b>	7.15 Перевірка роботи та герметичності.....
3.1	Серійний номер.....	8	<b>8 Адаптація до опалювальної установки</b> .....
3.2	Дата виготовлення.....	8	8.1 Виклик кодів діагностики .....
3.3	Інформація на паспортній табличці.....	8	8.2 Максимальне часткове навантаження опалення.....
3.4	Правила упаковки, транспортування і зберігання .....	9	8.3 Налаштування часу вибігу та режиму роботи насоса .....
3.5	Термін служби .....	9	8.4 Налаштування максимальної температури лінії подачі .....
3.6	Функціональні елементи.....	9	8.5 Налаштування регулювання за температурою зворотної лінії.....
<b>4</b>	<b>Монтаж</b> .....	<b>10</b>	8.6 Час блокування пальника.....
4.1	Термін зберігання .....	10	8.7 Налаштування інтервалу технічного обслуговування .....
4.2	Виймання виробу з упаковки.....	10	8.8 Налаштування потужності насоса .....
4.3	Перевірка обсягу поставки.....	10	8.9 Передача виробу користувачу.....
4.4	Габарити приладу.....	10	<b>9 Огляд та технічне обслуговування</b> .....
4.5	Мінімальні відстані та вільний простір для монтажу .....	11	9.1 Дотримання інтервалів огляду та технічного обслуговування .....
4.6	Відстані до займистих деталей.....	11	9.2 Придбання запасних частин .....
4.7	Транспортувальні габарити приладу.....	11	9.3 Використання меню функцій.....
4.8	Транспортування приладу.....	11	9.4 Виконання самоперевірки електроніки.....
4.9	Місце встановлення приладу.....	12	9.5 Демонтаж компактного термомодуля.....
4.10	Горизонтальне встановлення приладу .....	13	9.6 Очищення теплообмінника.....
4.11	Демонтаж та монтаж переднього облицювання .....	13	9.7 Перевірка пальника .....
4.12	Демонтаж/монтаж бічної частини обшивки.....	13	9.8 Очищення сифону для конденсату .....
4.13	Переміщення розподільчої коробки в нижнє або верхнє положення.....	13	9.9 Встановлення компактного термомодуля.....
4.14	Демонтаж/монтаж передньої стінки камери розрідження.....	14	9.10 Спорожнення.....
<b>5</b>	<b>Встановлення</b> .....	<b>14</b>	9.11 Перевірка попереднього тиску в розширювальному баку .....
5.1	Підключення газу та води.....	14	9.12 Перевірка магнієвого захисного анода .....
5.2	Підключення стічної труби конденсату .....	15	9.13 Промивка накопичувача гарячої води.....
5.3	Система випуску відпрацьованих газів .....	16	9.14 Очищення фільтра опалювальної системи .....
5.4	Електромонтаж.....	16	9.15 Огляд та технічне обслуговування .....
<b>6</b>	<b>Керування</b> .....	<b>19</b>	<b>10 Усунення несправностей</b> .....
6.1	Концепція керування виробом .....	19	10.1 Звернення до сервісного партнера .....
6.2	Live монітор (коди стану).....	19	10.2 Виклик сервісних повідомлень.....
6.3	Тестові програми.....	19	10.3 Зчитування кодів помилки.....
<b>7</b>	<b>Введення в експлуатацію</b> .....	<b>19</b>	10.4 Опитування списку помилок.....
7.1	Перевірте заводські налаштування.....	19	
7.2	Наповнення сифону для конденсату.....	20	
7.3	Увімкнення виробу .....	20	

10.5	Скидання пам'яті помилок.....	34
10.6	Виконання діагностики.....	34
10.7	Використання програм перевірок .....	34
10.8	Скидання параметрів на заводські налаштування.....	34
10.9	Підготовка ремонту.....	35
10.10	Заміна несправних деталей.....	35
10.11	Завершення ремонту.....	39
<b>11</b>	<b>Виведення з експлуатації .....</b>	<b>39</b>
11.1	Виведення виробу з експлуатації .....	39
<b>12</b>	<b>Вторинна переробка та утилізація .....</b>	<b>39</b>
12.1	Вторинна переробка або утилізація упаковки та виробу .....	39
<b>13</b>	<b>Заводська сервісна служба .....</b>	<b>39</b>
13.1	Сервісна служба.....	39
<b>Додаток.....</b>	<b>.....</b>	<b>40</b>
<b>A</b>	<b>Структура меню рівня спеціаліста – огляд....</b>	<b>40</b>
<b>B</b>	<b>Коди діагностики – огляд .....</b>	<b>41</b>
<b>C</b>	<b>Роботи з огляду та технічного обслуговування – огляд .....</b>	<b>45</b>
<b>D</b>	<b>Коди стану – огляд .....</b>	<b>46</b>
<b>E</b>	<b>Коди помилки – огляд.....</b>	<b>47</b>
<b>F</b>	<b>Схема електричних з'єднань .....</b>	<b>51</b>
<b>G</b>	<b>Заводські регульовані значення газової системи .....</b>	<b>52</b>
<b>H</b>	<b>Технічні характеристики .....</b>	<b>52</b>
<b>Предметний покажчик .....</b>	<b>.....</b>	<b>55</b>

# 1 Безпека

## 1 Безпека

### 1.1 Пов'язані з діями застережні вказівки

#### Класифікація застережних вказівок за типом дій

Застережні вказівки за типом дій класифіковані наступним чином: застережними знаками і сигнальними словами щодо ступеня можливої небезпеки, на яку вони вказують:

#### Застережні знаки та сигнальні слова



##### **Небезпека!**

безпосередня небезпека для життя або небезпека тяжкого травмування



##### **Небезпека!**

небезпека для життя внаслідок ураження електричним струмом



##### **Попередження!**

небезпека легкого травмування



##### **Обережно!**

вірогідність матеріальних збитків або завдання шкоди навколишньому середовищу

### 1.2 Необхідна кваліфікація персоналу

Непрофесійне виконання робіт на виробі може стати причиною пошкоджень всієї системи, і, як наслідок - причиною травм.

- ▶ Виконуйте роботи на виробі тільки в тому випадку, якщо ви є офіційним спеціалістом.

### 1.3 Загальні вказівки з безпеки

#### 1.3.1 Небезпека для життя з-за перекриття трактів відпрацьованих газів

До виходу відпрацьованих газів та отруєння ними призводять помилки під час встановлення, пошкодження, виконання неналежних дій з виробом, невідповідне місце встановлення і т. п.

При наявності запаху відпрацьованих газів у будівлях дійте наступним чином:

- ▶ Відкрийте всі двері і вікна, до яких ви маєте доступ і створіть протяг.
- ▶ Вимкніть виріб.

- ▶ Перевірте тракти відпрацьованих газів у виробі та відведення для відпрацьованих газів.

#### 1.3.2 Небезпека отруєння і опіків внаслідок витоків відпрацьованих гарячих газів!

Витоки відпрацьованих гарячих газів можуть спричинити отруєння та опіки, якщо виріб експлуатується з не повністю змонтованою або відкритою системою підведення повітря та газовідводу або за наявності внутрішньої негерметичності при відкритому передньому облицюванні.

- ▶ Під час введення в експлуатацію та при тривалому режимі роботи експлуатуйте виріб тільки зі встановленим та закритим переднім облицюванням і з повністю змонтованою системою підведення повітря та газовідводу.
- ▶ Вмикати виріб зі знятим переднім облицюванням дозволяється тільки на короткі проміжки часу, виключно з метою контролю, наприклад, для перевірки тиску подачі газу, і з повністю змонтованою системою підведення повітря та газовідводу.

#### 1.3.3 Небезпека для життя, пов'язана з шафоподібною обшивкою

Шафоподібна обшивка виробу, що експлуатується в залежному від подачі повітря з приміщення режимі, може стати причиною виникнення небезпечних ситуацій.

- ▶ Забезпечте достатнє постачання виробу повітрям.

#### 1.3.4 Небезпека для життя, пов'язана з вибухонебезпечними та легкозаймистими речовинами

Небезпека займання легкозаймистих газозово-повітряних сумішей. Візьміть до уваги наступне:

- ▶ Не використовуйте вибухонебезпечні або легкозаймисті речовини (наприклад, бензин, фарби) у приміщенні, де встановлено виріб.
- ▶ Поясніть користувачу, що йому заборонено зберігати і використовувати вибухонебезпечні або легкозаймисті речо-



вини (наприклад, бензин, фарби) у приміщенні, де встановлено виріб.

### 1.3.5 Небезпека для життя при відсутності захисних пристосувань

Відсутні захисні пристосування (наприклад, запобіжний клапан, розширювальний бак) можуть призвести до небезпечного для життя опарювання та до інших травм, наприклад, в результаті вибухів.

На схемах, що містяться в цьому документі, не вказані всі необхідні для належного встановлення захисні пристосування.

- ▶ Встановіть в установку всі необхідні захисні пристосування.
- ▶ Поясніть користувачу принцип роботи та розташування захисних пристосувань.
- ▶ Дотримуйтесь діючих внутрішньодержавних та міжнародних законів, стандартів та директив.

### 1.3.6 Небезпека опіків та опарювання гарячими деталями!

Небезпека опарювання елементами компактного термомодуля та всіма деталями, через які протікає вода.

- ▶ Починайте роботу з деталями лише тоді, коли вони охолонуть.

### 1.3.7 Небезпека для життя через витік відпрацьованих газів

При роботі виробу з порожнім сифоном для конденсату відпрацьовані гази можуть виходити у повітря в приміщенні.

- ▶ Переконайтесь, що під час роботи виробу сифон для конденсату заповнений.

### 1.3.8 Небезпека опарювання гарячою водою

На точках відбору температура гарячої води може перевищувати 60°C, що становить собою небезпеку опарювання. Малі діти та люди похилого віку можуть отримати опіки також при менших температурах.

- ▶ Вибирайте температуру таким чином, щоб це не завдало нікому шкоди.

### 1.3.9 Небезпека матеріальних збитків через непридатний інструмент

- ▶ Для затягування або відпускання різьбових з'єднань використовуйте належний інструмент.

### 1.3.10 Пошкодження, викликані морозом з-за непридатного місця встановлення

В морозний період існує небезпека пошкодження всієї опалювальної установки.

- ▶ При виборі місця встановлення майте на увазі, що встановлення виробу в не захищених від морозу приміщеннях заборонене.
- ▶ Поясніть користувачу, як забезпечити захист від морозу.

### 1.3.11 Пошкодження, викликані морозом, внаслідок відключення електричного живлення

При відключенні електричного живлення можливе пошкодження частин опалювальної установки морозом.

- ▶ Переконайтесь, що при сильному морозі забезпечується можливість роботи виробу, наприклад, за рахунок пристрою безперебійного живлення.

### 1.3.12 Пошкодження, викликані корозією внаслідок непридатного повітря для підтримки горіння та повітря приміщення

Аерозолі, розчинники, хлоровмісні миючі засоби, фарби, клеї, аміачні сполуки, пил і т. п. за несприятливих умов можуть призвести до виникнення корозії на виробі та системі підведення повітря та газівідводу.

- ▶ Постійно стежте, щоб повітря, що подається для підтримки горіння, не містило фтору, хлору, сірки, пилу і т. п.
- ▶ В місці встановлення не повинні зберігатись хімікати.
- ▶ подача повітря для підтримки горіння не повинна здійснюватись через старі димоходи, які експлуатувалися з рідкопаливними котлами.
- ▶ Якщо ви плануєте використовувати виріб у перукарнях, фарбувальних або столярних майстернях або мийках, ви-



## 1 Безпека



беріть окреме приміщення встановлення, що забезпечує технічну чистоту подачі повітря для підтримки горіння від хімічних речовин.

### 1.3.13 Небезпека матеріальних збитків через використання аерозолю для пошуку витоків

Аерозоль для пошуку витоків може забити фільтр датчика проходження газу трубки Вентурі і призвести до пошкодження датчика.

- ▶ Не розбризкуйте аерозоль для пошуку витоків на кришку фільтра трубки Вентурі (Заміна трубки Вентурі (→ сторінка 37)).

### 1.3.14 Вірогідність матеріальних збитків через пошкодження газової гофрованої труби

Пошкодження газової гофрованої труби може статись внаслідок навантаження.

- ▶ Не навішуйте на гнучку газову гофровану трубу компактний термомодуль, наприклад, під час технічного обслуговування.

## 1.4 Використання за призначенням

При неналежному використанні або використанні не за призначенням може виникати небезпека для здоров'я та життя користувача або третіх осіб, а також небезпека завдання шкоди виробу та іншим матеріальним цінностям.

Цей виріб призначений для використання у якості теплогенератора для замкнених центральних систем опалення та приготування гарячої води. Вказані в цьому посібнику виробу повинні встановлюватись та експлуатуватись лише разом з вказаними у відповідному посібнику з монтажу приналежностями системи підведення повітря та газовідводу.

До використання за призначенням належить:

- дотримання інструкцій посібників з експлуатації, встановлення та технічного обслуговування виробу Vaillant, а також - інших деталей та вузлів установки

- здійснення встановлення та монтажу згідно з допуском для приладу та системи
- дотримання всіх наведених в посібниках умов огляду та технічного обслуговування.

Використання виробу на автомобілях, наприклад, пересувних будинках або житлових автомобілях, вважається використанням не за призначенням.

Не вважаються транспортними засобами одиниці, що стаціонарно встановлюються на тривалий період і не мають коліс (так зване стаціонарне встановлення).

Інше, ніж описане в цьому посібнику використання, або використання, що виходить за межі описаного, вважається використанням не за призначенням.

Використанням не за призначенням вважається також будь-яке безпосередньо комерційне та промислове використання.

За пошкодження, які виникли внаслідок використання не за призначенням, виробник/постачальник відповідальності не несе. Вся відповідальність покладається виключно на користувача.

**УВАГА!** Будь-яке неналежне використання заборонено.

## 1.5 Приписи (директиви, закони, стандарти)

При виборі місця установки, проектуванні, монтажі, експлуатації, проведенні інспекції, технічного обслуговування та ремонту приладу, слід дотримуватись державних і місцевих норм та правил, а також додаткові розпорядження, приписи і т.п. відповідних відомств, відповідальних за газопостачання, димовидалення, водопостачання, каналізацію електропостачання, пожежну безпеку і т. д. - в залежності від типу приладу.





## 1.6 Маркування CE



Маркування CE документально підтверджує відповідність виробів згідно з параметрами, вказаними на паспортній табличці, основним вимогам діючих нормативів.

Декларацію про відповідність можна проглянути у виробника.

## 1.7 Маркувальна табличка



Цей знак засвідчує наявність сертифікату відповідності, що діє на території України і підтверджує відповідність апарату вимогам нормативних документів України. Цей апарат має висновок Держгірпромнагляд, щодо відповідності вимогам нормативних документів, нормативно-правових актів з охорони праці та промислової безпеки, що діють в Україні.



## 2 Вказівки до документації

### 2 Вказівки до документації

#### 2.1 Дотримання вимог спільно діючої документації

- ▶ Обов'язково дотримуйтесь вимог всіх посібників з експлуатації та встановлення, що додаються до вузлів установки.

#### 2.2 Сфера застосування посібника

Цей посібник діє винятково для наступних приладів:

##### Типи виробів та артикульні номери

VSC 266/4-5 150	0010015450
VSC 306/4-5 150	0010015923

Артикульний номер приладу вказаний на паспортній таблиці (→ сторінка 8).

## 3 Опис виробу

### 3.1 Серійний номер

Серійний номер знаходиться за таблицюю під інтерфейсом користувача. Крім того, він вказаний на паспортній таблиці.



#### Вказівка

Серійний номер можна також відобразити на дисплеї виробу (див. посібник з експлуатації).

### 3.2 Дата виготовлення

Дата виготовлення (тиждень, рік) вказані в серійному номері на паспортній таблиці:

- третій і четвертий знак серійного номера вказують рік виробництва (у двозначному форматі).
- п'ятий і шостий знак серійного номера вказують тиждень виробництва (від 01 до 52).

Тиждень 01-05	Тиждень 05-09	Тиждень 09-13	Тиждень 14-18
Січень	Лютий	Березень	Квітень
Тиждень 18-22	Тиждень 23-27	Тиждень 27-31	Тиждень 31-35
Травень	Червень	Липень	Серпень
Тиждень 36-40	Тиждень 40-44	Тиждень 44-48	Тиждень 49-52
Вересень	Жовтень	Листопад	Грудень

### 3.3 Інформація на паспортній таблиці

На паспортній таблиці вказано країну, в якій повинен встановлюватись прилад.

Дані на паспортній таблиці	Значення
Серійний номер	Використовується для ідентифікації; цифри з 7 по 16 = артикульний номер виробу
VSC...	Газовий опалювальний прилад для опалення та приготування гарячої води
eCoCOMPACT	Позначення виробу
2H, G20 – 20 мбар (2 кПа)	Заводська група газу і тиск газу на вході
Kat. (наприклад, II <sub>2H3P</sub> )	Дозволена категорія газу
Конденсаційна техніка	ККД опалювального котла згідно з директивою 92/42/EWG
Тип (наприклад, C <sub>13</sub> )	Дозволені патрубки відведення відпрацьованих газів
Робочий тиск води (наприклад, 3 бар (0,3 МПа))	Максимальний тиск води при роботі в режимі опалення
230 В 50 Гц	Електричне підключення – напруга – частота
(наприклад, 100) Вт	Макс. споживання електричної потужності
IP (наприклад, X4D)	Ступінь захисту від води
	Режим опалення
	Режим ГВП
P <sub>n</sub>	Діапазон номінальної теплової потужності при роботі в режимі опалення
P	Діапазон номінальної теплової потужності при роботі в режимі приготування гарячої води
Q <sub>n</sub>	Діапазон номінального теплового навантаження при роботі в режимі опалення
Q <sub>nw</sub>	Діапазон номінального теплового навантаження при роботі в режимі приготування гарячої води
N <sub>L</sub>	Коефіцієнт потужності згідно зі стандартом DIN 4708
V <sub>s</sub>	Вміст води накопичувача гарячої води
P <sub>MW</sub>	Максимальний тиск води при роботі в режимі приготування гарячої води
NOX	Клас NOx приладу
D	Питома витрата при роботі в режимі приготування гарячої води згідно з EN13203-1
MMPP	Дата виготовлення (місяць, рік) вказані на таблиці котла
Маркування CE	Виріб відповідає європейським стандартам і директивам
	Вторинна переробка виробу згідно з приписами



**Вказівка**

Переконайтесь, що виріб відповідає місцевому виду газу.

### 3.4 Правила упаковки, транспортування і зберігання

Виробу поставляються в упаковці підприємства-виробника.

Виробу транспортуються автомобільним, водним і залізничним транспортом відповідно до правил перевезення вантажів, що діють на конкретному вигляді транспорту. При транспортуванні необхідно передбачити надійне закріплення виробів від горизонтальних і вертикальних переміщень.

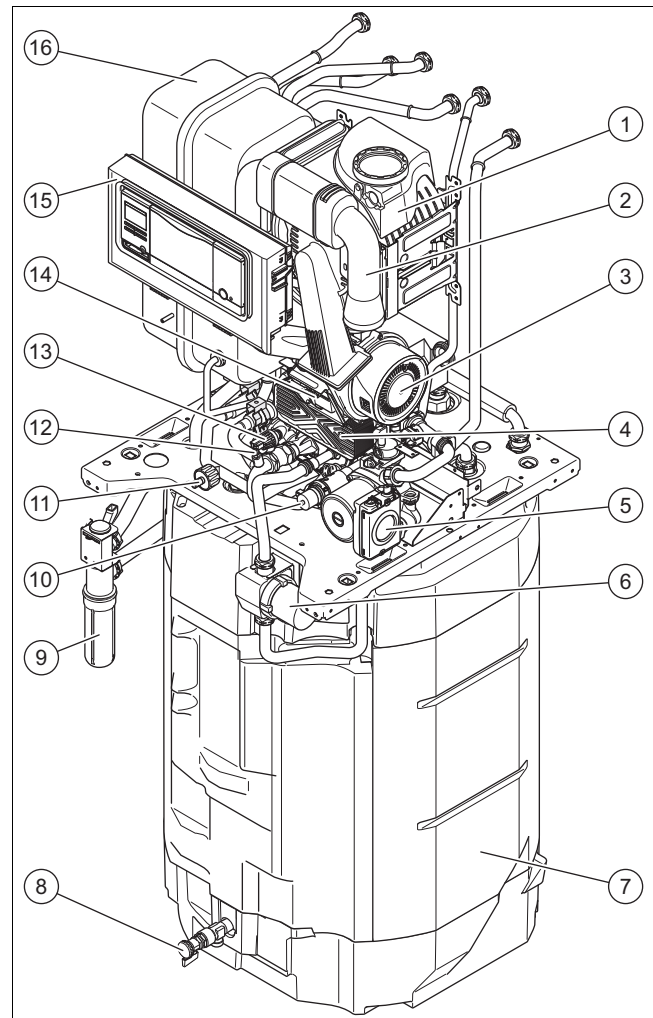
Невстановлені виробу зберігаються в упаковці підприємства-виробника.

Зберігати виробу необхідно в закритих приміщеннях з природною циркуляцією повітря в стандартних умовах (неагресивна і безпильова середовище, температура зберігання від  $-10^{\circ}\text{C}$  до  $+37^{\circ}\text{C}$ , вологість повітря до 80 %, без ударів і вібрацій).

### 3.5 Термін служби

За умови дотримання правил транспортування, зберігання, монтажу і експлуатації, термін служби виробу складає 10 років.

### 3.6 Функціональні елементи



- |   |                            |    |  |
|---|----------------------------|----|--|
| 1 | Первинний теплообмінник    | 10 | 3-ходовий клапан   |
| 2 | Повітрязабірна труба       | 11 | Зливний кран опалювальної системи                                |
| 3 | Вентилятор                 | 12 | Пристрій для видалення повітря з системи гарячого водопостачання |
| 4 | Пластинчатий теплообмінник | 13 | Датчик тиску   |
| 5 | Опалювальний насос         | 14 | Газова арматура  |
| 6 | Насос гарячої води         | 15 | Розподільча коробка  |
| 7 | Накопичувач гарячої води   | 16 | Розширювальний бак опалювальної системи                          |
| 8 | Зливний кран гарячої води  |    |  |
| 9 | Сифон для конденсату       |    |  |

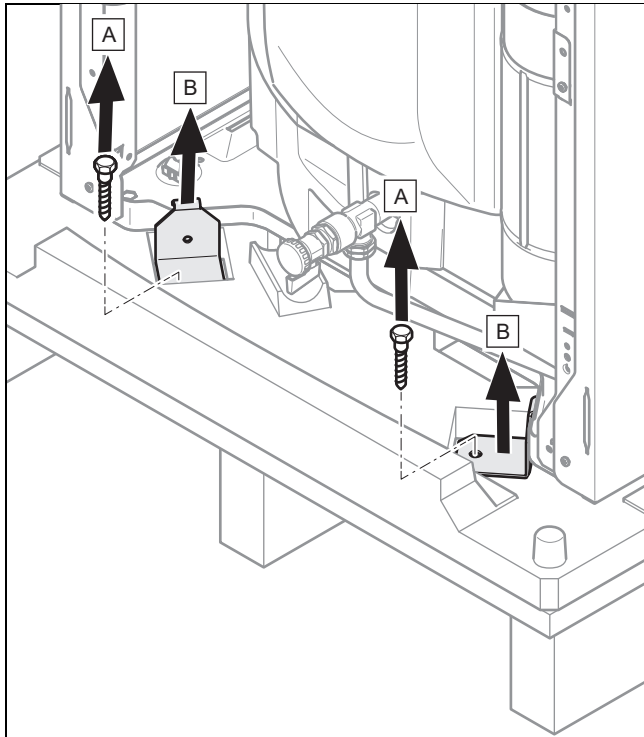
## 4 Монтаж

### 4 Монтаж

#### 4.1 Термін зберігання

– Термін зберігання: 22 місяці

#### 4.2 Виймання виробу з упаковки



1. Приберіть упаковку навколо виробу.
2. Демонтуйте переднє облицювання. (→ сторінка 13)
3. Викрутіть і приберіть 4 кріпильні накладки ззаду на піддоні.

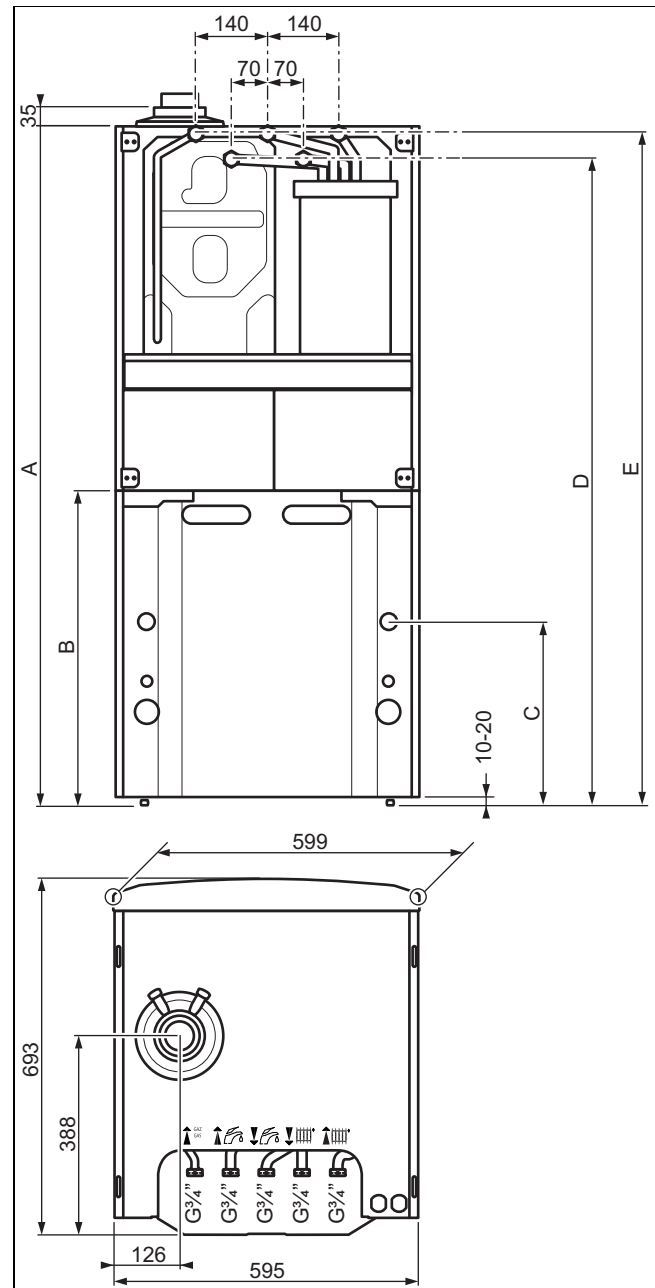
#### 4.3 Перевірка обсягу поставки

- ▶ Перевірте комплектність обсягу поставки та відсутність пошкоджень.

##### 4.3.1 Комплект поставки

Кількість	Позначення
1	Теплогенератор
1	Додатковий пакет з документацією
1	Ковпачки з ущільненням

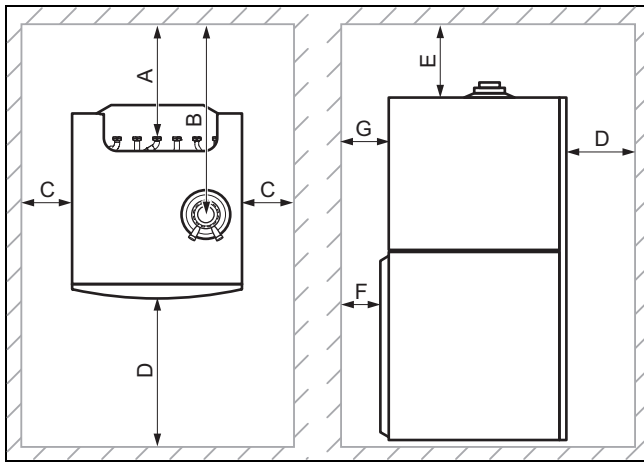
#### 4.4 Габарити приладу



##### Розміри приладу

	150L	200L
Розмір (A)	1 640 мм	1 880 мм
Розмір (B)	941 мм	1 182 мм
Розмір (C)	770 мм	1 010 мм
Розмір (D)	1 577 мм	1 816 мм
Розмір (E)	1 627 мм	1 866 мм

#### 4.5 Мінімальні відстані та вільний простір для монтажу



A	160 мм	E	165 мм (система підведення повітря та газівідводу Ø 60/100 мм)
B	425 мм	F	40 мм
C	20 мм; (≥ 300 мм) <sup>1</sup>	G	70 мм
D	600 мм		

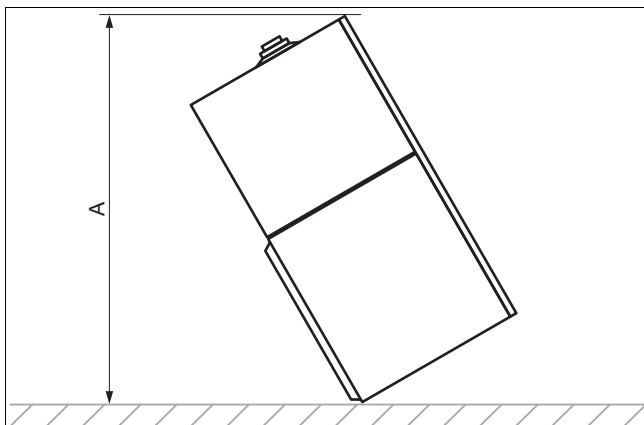
- ▶ Забезпечте достатню відстань хоча б (C)<sup>1</sup> з одного боку приладу для доступу при виконанні робіт з технічного обслуговування та ремонту.
- ▶ При використанні приналежностей враховуйте мінімальні відстані та вільний простір для монтажу.

#### 4.6 Відстані до займистих деталей

Дотримання певної відстані від приладу до предметів із займистих матеріалів не вимагається, оскільки температура приладу не може перевищувати максимально допустимої температури лінії подачі при роботі в режимі опалення при експлуатації приладу з номінальною тепловою потужністю.

- Максимальна температура лінії подачі опалення: 80 °C

#### 4.7 Транспортувальні габарити приладу



#### Транспортувальні габарити приладу

150L	200L
1 760 мм	1 985 мм

#### 4.8 Транспортування приладу



**Небезпека!**  
**Небезпека травм при перенесенні важких вантажів!**

Перенесення важких вантажів може призвести до травм.

- ▶ При перенесенні важких вантажів дотримуйтесь всіх діючих законів та інших приписів.



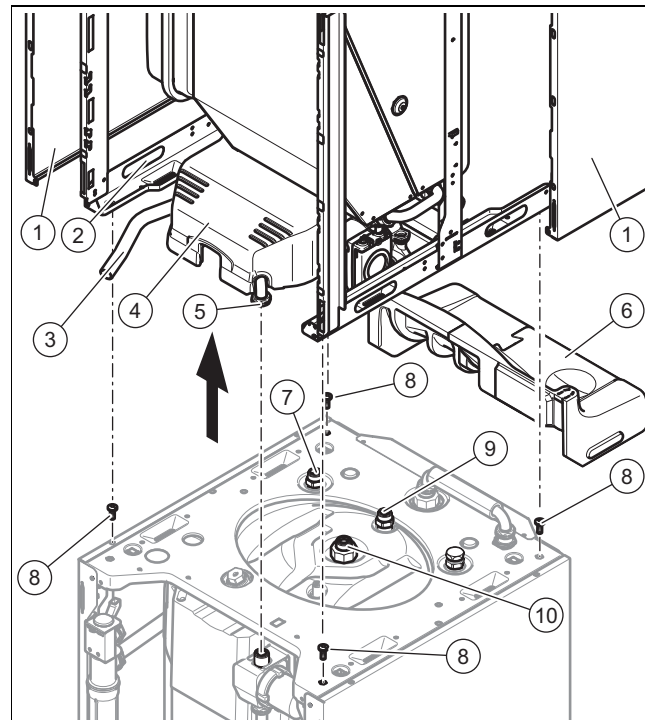
**Небезпека!**  
**Небезпека травм через повторне використання ручок для перенесення.**

Через старіння матеріалу ручки для перенесення не призначені для повторного використання в майбутньому для транспортування.

- ▶ В жодному разі не використовуйте ручки для перенесення повторно.

1. Демонтуйте переднє облицювання. (→ сторінка 13)

**Умови:** Прилад громіздкий і незручний для транспортування.

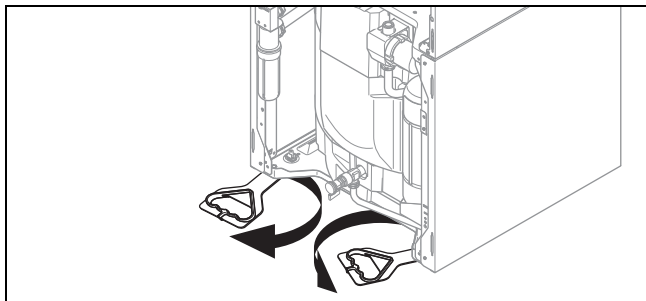


#### Демонтаж для транспортування

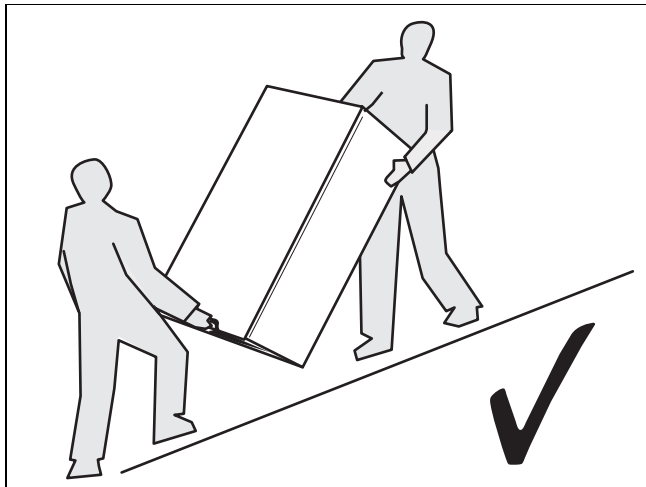
- ▶ Демонтуйте бічні частини обшивки (1), щоб можна було використати ручки для перенесення (2).
- ▶ Відпустіть гайку (5) насоса гарячої води.
- ▶ Зніміть ізолюючі елементи (4) та (6).
- ▶ Відпустіть гайку (10) накопичувача гарячої води.
- ▶ Відпустіть гайку і зніміть шланг з сифона (3).

## 4 Монтаж

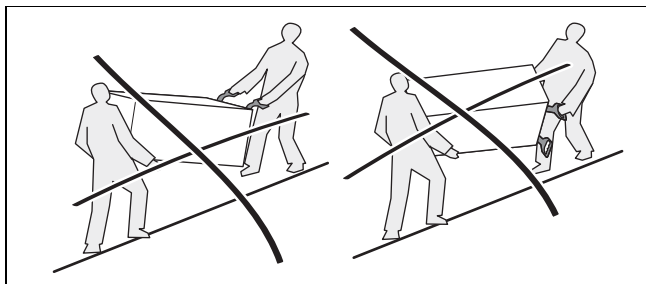
- ▶ Зніміть з датчика температури накопичувача електричний штекер.
  - ▶ Зніміть обидва електричних штекери насоса гарячої води.
  - ▶ Відпустіть гайки (7) та (9) накопичувача гарячої води.
  - ▶ Відкрутіть 4 гвинти (8).
  - ▶ При виконанні монтажу приладу дійте в зворотній послідовності.
2. Для безпечного транспортування використовуйте обидві ручки для перенесення на передніх ніжках приладу.



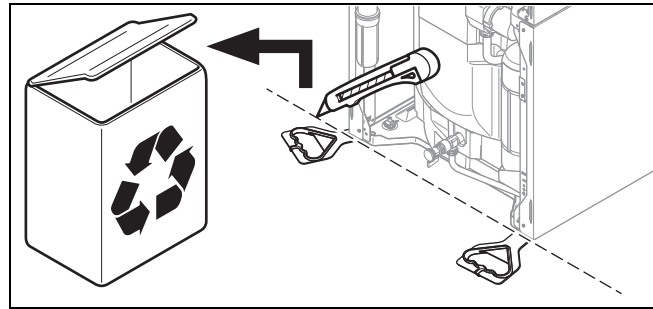
3. Відведіть на себе ручки для перенесення, що знаходяться під приладом.
4. Переконайтесь, що ніжки загвинчені до упору - це необхідно, щоб ручки для перенесення міцно тримались.



5. Завжди транспортуйте прилад так, як показано на малюнку вгорі.



6. В жодному разі не транспортуйте прилад так, як показано на малюнку вгорі.



7. Після встановлення приладу на місце відріжте ручки для перенесення і належним чином утилізуйте їх.
8. Знову встановіть на місце передню обшивку приладу.

### 4.9 Місце встановлення приладу



#### Небезпека!

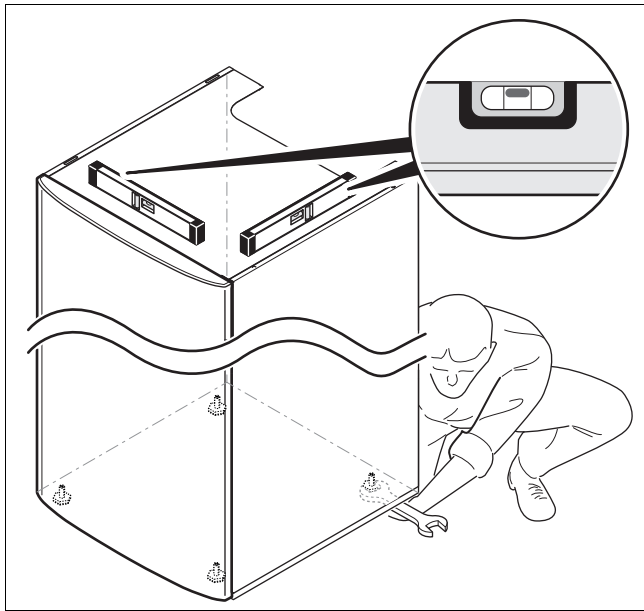
**Небезпека для життя через порушення герметичності при встановленні нижче рівня поверхні землі!**

Якщо виріб встановлюється нижче рівня поверхні землі, то при порушенні герметичності відбувається скупчення пропану на підлозі. У цьому випадку виникає небезпека вибуху.

- ▶ Переконайтесь, що пропан жодним чином не може витікати з виробу та газопроводу. Встановіть, наприклад, зовнішній електромагнітний клапан.

- ▶ Не встановлюйте прилад в приміщеннях, де повітря має високий вміст пилу або в середовищі, що сприяє виникненню корозії.
- ▶ Не встановлюйте прилад в приміщеннях, де зберігаються або використовуються аерозолі, розчинники, хлоровмісні миючі засоби, фарби, клеї, аміачні сполуки або інші подібні речовини.
- ▶ Враховуйте вагу приладу разом з водою. Прогляньте для цього технічні характеристики.
- ▶ Переконайтесь, що приміщення, в якому передбачається встановити прилад, в достатній мірі захищене від морозу.
- ▶ Не підводьте повітря для підтримки горіння через димхід старого рідкопаливного опалювального котла, оскільки це може призвести до виникнення корозії.
- ▶ Якщо повітря в приміщенні, в якому передбачається встановити прилад, містить агресивні пари або пил (наприклад, при виконанні будівельних робіт), забезпечте ущільнення/захист приладу.

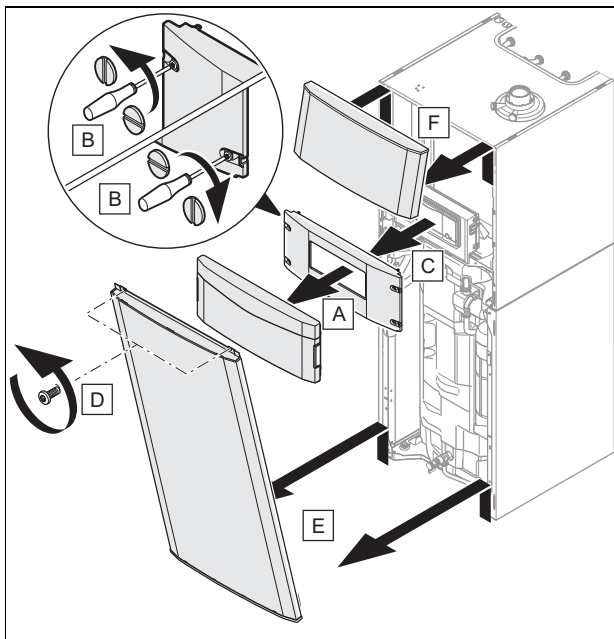
#### 4.10 Горизонтальне встановлення приладу



- ▶ Встановіть прилад горизонтально за допомогою регульованих підпірок.

#### 4.11 Демонтаж та монтаж переднього облицювання

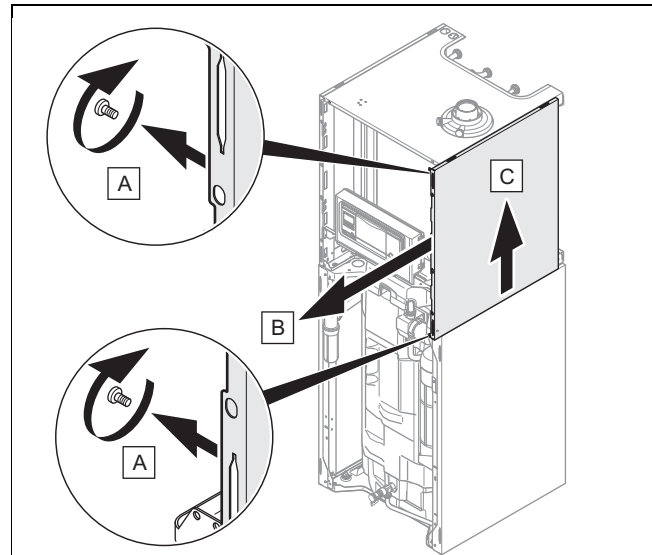
Сфера застосування: 150L  
АБО 200L



#### Демонтаж переднього облицювання

- ▶ Встановіть вузли в зворотному порядку.

#### 4.12 Демонтаж/монтаж бічної частини обшивки



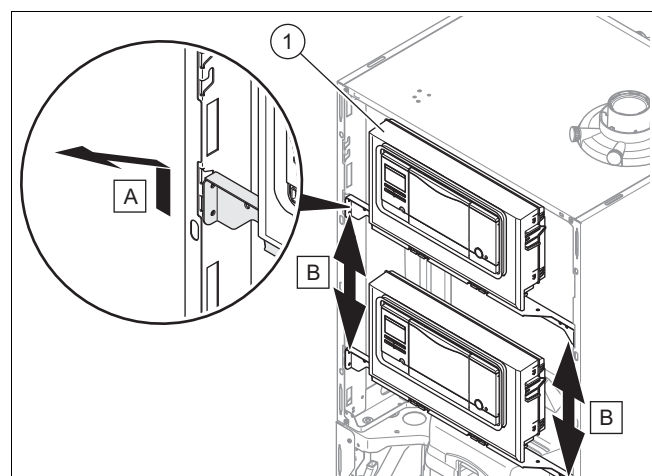
- ▶ Встановіть вузли в зворотному порядку.

#### 4.13 Переміщення розподільчої коробки в нижнє або верхнє положення



#### Вказівка

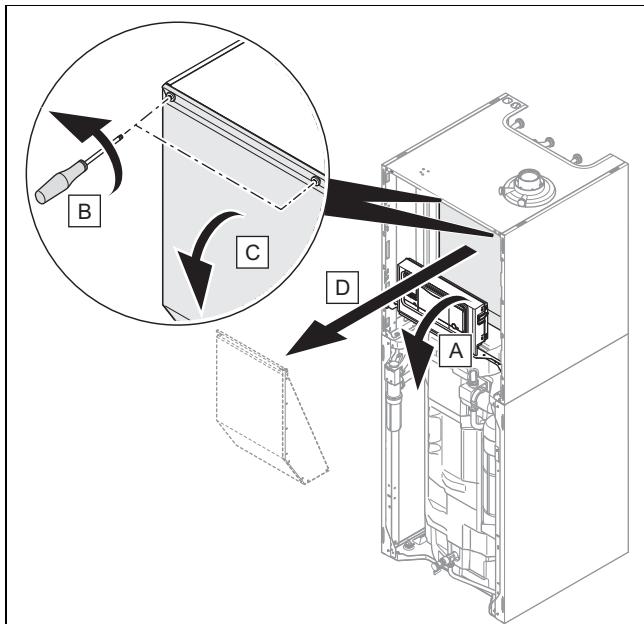
Шляхом переміщення розподільчої коробки в нижнє або верхнє положення полегшується доступ до різних вузлів приладу.



1. Пересуньте розподільчу коробку (1) вгору і потягніть її на себе.
2. Перемістіть розподільчу коробку в бажане положення.

## 5 Встановлення

### 4.14 Демонтаж/монтаж передньої стінки камери розрідження



- ▶ Встановіть вузли в зворотному порядку.

## 5 Встановлення



### Небезпека!

**Небезпека ошпарювання та/або небезпека матеріальних збитків через неналежне встановлення та пов'язаний з цим витік води!**

Механічні напруження на трубопроводах підключення можуть призвести до порушення герметичності.

- ▶ Змонтуйте трубопроводи підключення без механічного напруження.



### Обережно!

**Загроза матеріальних збитків при перевірці герметичності газової частини!**

Виконання перевірки герметичності газової частини при випробувальному тиску >11 кПа (110 мбар) може призвести до пошкоджень газової арматури.

- ▶ Якщо під час перевірки герметичності газової частини тиск подається також і на газопроводи та газову арматуру виробу, використовуйте випробувальний тиск не вище 11 кПа (110 мбар).
- ▶ Якщо неможливо обмежити випробувальний тиск до 11 кПа (110 мбар), перед виконанням перевірки герметичності газової частини перекрийте встановлений перед виробом запірний газовий кран.
- ▶ Якщо при виконанні перевірки герметичності газової частини ви перекрили встановлений перед виробом запірний

газовий кран, перш ніж відкрити цей запірний газовий кран скиньте з газопроводу тиск.

### 5.1 Підключення газу та води



#### Обережно!

**Загроза матеріальних збитків при перевірці герметичності газової частини!**

Виконання перевірки герметичності газової частини при випробувальному тиску >11 кПа (110 мбар) може призвести до пошкоджень газової арматури.

- ▶ Якщо під час перевірки герметичності газової частини тиск подається також і на газопроводи та газову арматуру виробу, використовуйте випробувальний тиск не вище 11 кПа (110 мбар).
- ▶ Якщо неможливо обмежити випробувальний тиск до 11 кПа (110 мбар), перед виконанням перевірки герметичності газової частини перекрийте встановлений перед виробом запірний газовий кран.
- ▶ Якщо при виконанні перевірки герметичності газової частини ви перекрили встановлений перед виробом запірний газовий кран, перш ніж відкрити цей запірний газовий кран скиньте з газопроводу тиск.



#### Обережно!

**Вірогідність матеріальних збитків в результаті корозії!**

Пластмасові труби в опалювальній установці, що не мають дифузійної щільності, є причиною потрапляння повітря у воду системи опалення та корозійного пошкодження в контурах теплогенератора та виробу.

- ▶ При використанні в опалювальній установці пластмасових труб, що не мають дифузійної щільності, виконайте розділення системи, встановивши між виробом та опалювальною установкою зовнішній теплообмінник.



#### Обережно!

**Вірогідність матеріальних збитків в результаті теплопередачі при виконанні пайки!**

В результаті теплопередачі при виконанні пайки можливе пошкодження ущільнень в сервісних кранах.

- ▶ Не виконуйте пайку на під'єднувальних фітінгах, якщо під'єднувальні фітінги пригвинчені до сервісних кранів.

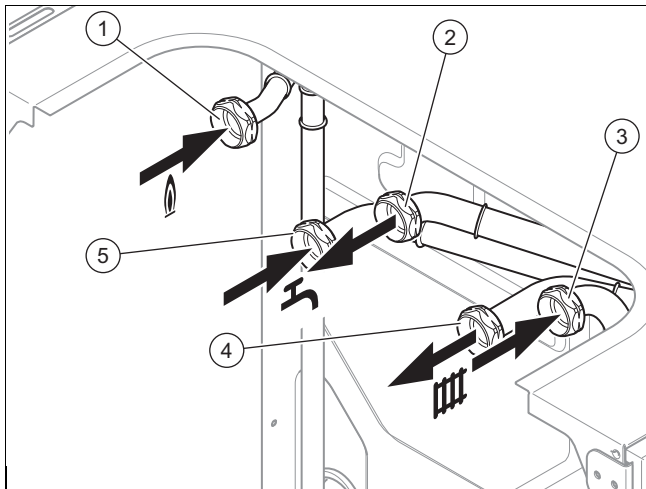


**Вказівка**

Для підтримки втрат тепла на мінімально можливому рівні, рекомендується встановити теплоізоляцію на штуцери водопровідних труб на виході опалювального котла та на установці.

**Попередні роботи**

- Встановіть наступні вузли:
  - запобіжний клапан та запірний кран на зворотну лінію системи опалення,
  - групу безпеки для гарячої води та запірний кран на підключення холодної води,
  - наповнювальний пристрій між підключенням холодної води та лінією подачі системи опалення,
  - запірний кран на лінію подачі системи опалення,
  - запірний кран на газопровід.
- Звертайте увагу на відповідність об'єму устаткування та місткостям накопичувача розширювального бакові.
  - Якщо об'єм розширювального бака недостатній, встановіть на зворотну лінію системи опалення додатковий розширювальний бак, якомога ближче до виробу.
- Перед встановленням ретельно продуйте або промийте трубопроводи постачання.



- |  |   |
|--|---|
| 1 Приєднувальний патрубок газу, G3/4                     | 4 Підключення лінії подачі опалювальної системи, G3/4 |
| 2 Підключення гарячої води, G3/4                         | 5 Підключення для трубопроводу холодної води, G3/4    |
| 3 Підключення зворотної лінії опалювальної системи, G3/4 |   |

- Виконайте роботи з підключення води та газу згідно з діючими стандартами.
  - Втрата навантаження на шляху від лічильника газу до виробу:  $\leq 1$  мбар
- Перед введенням в експлуатацію видаліть повітря з газопроводу.
- Перевірте герметичність підключень (→ сторінка 26).
- Із запобіжного клапана може витікати вода. Тому переконайтеся, що стічний шланг залишається відкритим для зовнішнього повітря.
- Рівномірно понатискайте на пристрій для спорожнення запобіжного клапана, щоб видалити утво-

рення накипу, та переконайтеся, що пристрій не заблокований.

**5.2 Підключення стічної труби конденсату**



**Небезпека!**

**Небезпека для життя внаслідок витoku відпрацьованих газів!**

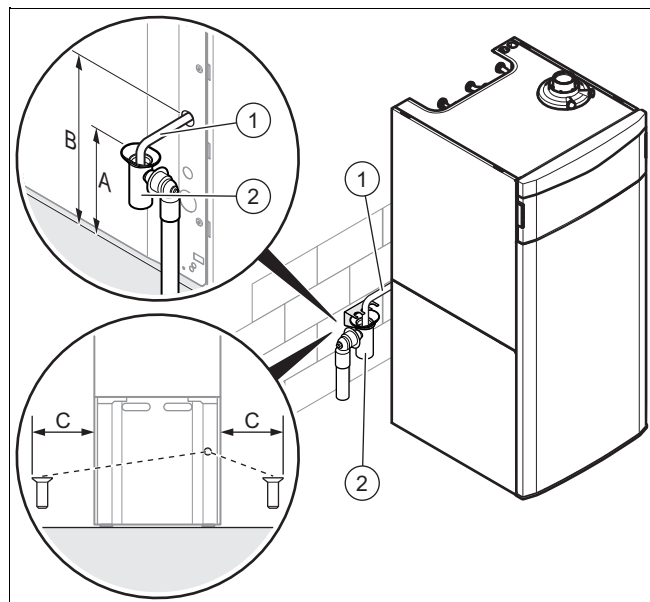
Стічна труба конденсату сифона не повинна герметично з'єднуватись з каналізаційною трубою, оскільки при цьому буде відбуватись висмоктування вмісту сифона для конденсату, що може призвести до витoku відпрацьованих газів.

- Не з'єднуйте стічну трубу конденсату герметично з каналізаційним трубопроводом.



**Вказівка**

Дотримуйтесь наведених тут інструкцій, а також директив та діючих місцевих приписів щодо відведення конденсату.



**Відстані для підключення сифона**

	150L	200L
<b>Макс. розмір (A)</b>	720 мм	960 мм
<b>Розмір (B)</b>	770 мм	1 010 мм
<b>Макс. розмір (C)</b>	300 мм	300 мм

Під час процесу згоряння утворюється конденсат. Стічна труба конденсату відводить цей конденсат через лійку до приєднувального патрубку каналізації.

- Використовуйте ПВХ або інший матеріал, придатний для відведення не нейтралізованого конденсату.
- Для відведення конденсату використовуйте лише трубопроводи зі стійкого до корозії матеріалу.
- Якщо використання відповідних матеріалів неможливе, встановіть систему нейтралізації конденсату.

## 5 Встановлення

- ▶ Підключіть стічну трубу конденсату (1) до відповідного стічного сифона (2).
- ▶ Переконайтесь, що конденсат належним чином стікає в стічний трубопровід.

### 5.3 Система випуску відпрацьованих газів

#### 5.3.1 Системи підведення повітря та газівідводу, що підключаються

Використовувані системи підведення повітря та газівідводу вказані в посібнику з монтажу системи підведення повітря та газівідводу, що додається.



#### Вказівка

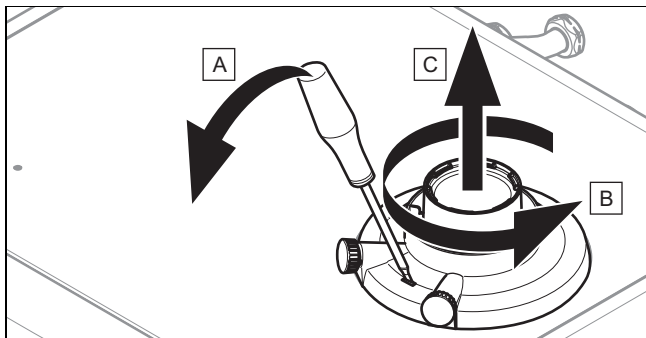
Якщо виріб встановлено в зоні безпеки 1 або 2, його експлуатація повинна обов'язково здійснюватись в незалежному від подачі повітря з приміщення режимі.

#### 5.3.2 Заміна патрубку підключення приладу до системи підведення повітря та газівідводу



#### Вказівка

В стандартній комплектації виробу оснащуються приєднувальним фітінгом Ø 60/100 мм.



1. Вставте викрутку в щілину між вимірювальними штуцерами.
2. Обережно натисніть на викрутку (A).
3. Поверніть приєднувальний фітінг до упору проти годинникової стрілки (B) і вийміть його догори (C).
4. Встановіть новий приєднувальний фітінг. Звертайте при цьому увагу на фіксуючі язички.
5. Поверніть приєднувальний фітінг за годинниковою стрілкою, щоб він зафіксувався.

#### 5.3.3 Монтаж системи підведення повітря та газівідводу



#### Обережно!

#### Небезпека отруєння через потраплення відпрацьованих газів!

Змазки на мінеральній основі можуть пошкодити ущільнення.

- ▶ Для полегшення монтажу замість змазки використовуйте тільки воду або звичайне рідке мило.

- ▶ Змонтуйте систему підведення повітря та газівідводу згідно з посібником з монтажу.

## 5.4 Електромонтаж



#### Небезпека!

#### Небезпека для життя внаслідок ураження електричним струмом при неналежно виконаному електричному підключенні!

Неналежно виконане електричне підключення може негативно вплинути на експлуатаційну безпеку виробу і призвести до травм та матеріальних збитків.

- ▶ Виконуйте електромонтаж тільки тоді, коли ви є спеціалістом з відповідною освітою та кваліфікацією для виконання цієї роботи.
- ▶ При цьому дотримуйтесь всіх діючих законів, стандартів та директив.
- ▶ Заземліть виріб.



#### Небезпека!

#### Небезпека для життя внаслідок ураження електричним струмом!

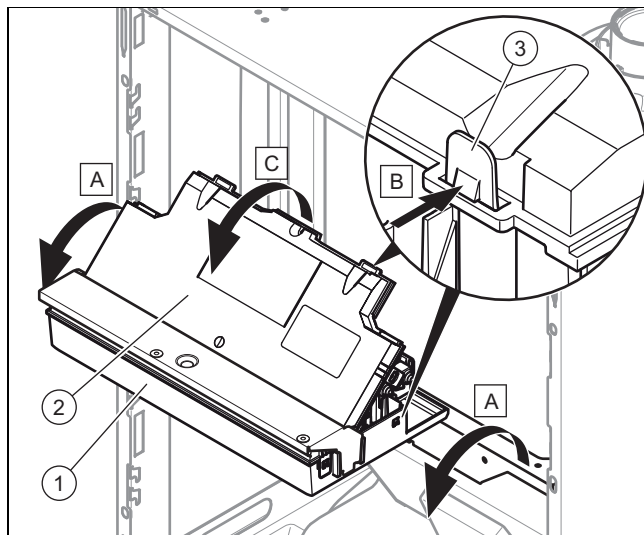
Доторкання до струмоведучих частин може призвести до тяжких травм. Оскільки на клеммах підключення до мережі L та N навіть при вимкненій кнопці увімкнення знаходиться тривала напруга:

- ▶ Вимкніть подачу живлення.
- ▶ Унеможливіть повторне увімкнення живлення.

#### 5.4.1 Відкривання та закривання блоку електроніки

##### 5.4.1.1 Відкривання блоку електроніки

1. Демонтуйте переднє облицювання. (→ сторінка 13)



2. Поверніть блок електроніки (1) в напрямку на себе.
3. Звільніть чотири затискачі (3) ліворуч і праворуч з тримачів.

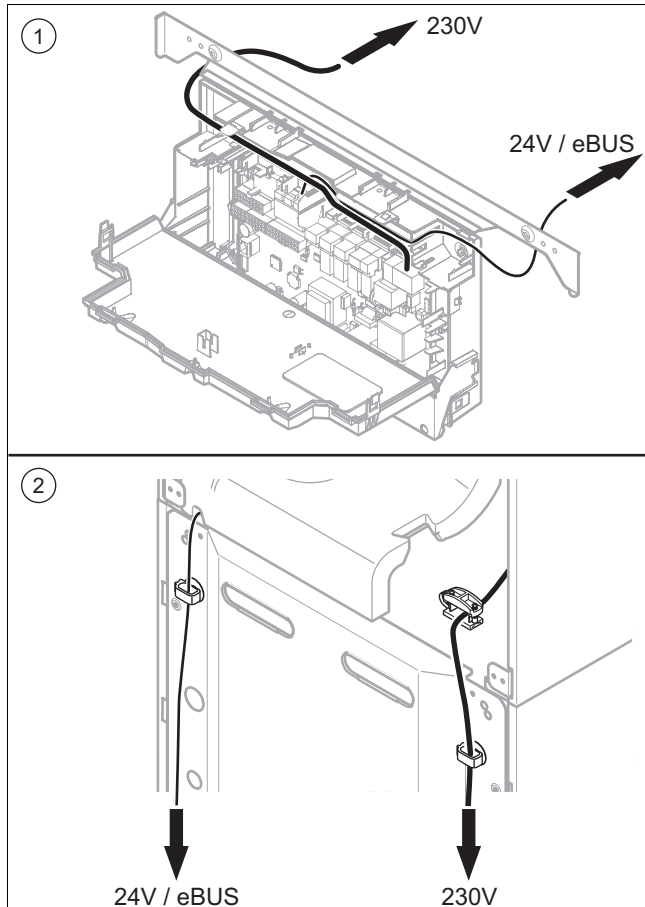


4. Відкиньте кришку (2) догори.

### 5.4.1.2 Закривання блоку електроніки

1. Закрийте кришку (2), втиснувши її донизу в блок електроніки (1).
2. Слідкуйте, щоб всі чотири затискачі (3) зафіксувались з добре чутиим звуком в тримачах.
3. Поверніть блок електроніки догори.

### 5.4.2 Виконання монтажу проводки



- 1 Проходження кабелю на блоці електроніки
  - 2 Проходження кабелю на задній стінці приладу
1. Проведіть кабель підключення для вузлів, що підключаються, через кабельний ввід та кабельні втулки в задній стінці приладу.
  2. Вкоротіть кабель підключення наскільки це потрібно, щоб він не заважав у розподільчій коробці.
  3. Для запобігання короткому замиканню при непередбаченому звільненні жил кабелю, знімайте зовнішню оболонку гнучких проводів на відрізок не більше 30 мм.
  4. Переконайтесь, що ізоляція внутрішніх жил при знятті зовнішньої оболонки не пошкоджена.
  5. Знімайте ізоляцію внутрішніх жил тільки настільки, щоб забезпечити добре і надійне з'єднання.
  6. Для запобігання короткому замиканню, викликаному незакріпленими проводами, надягніть на звільнені від ізоляції кінці жил спеціальні обжимні закінчення.

7. Нагвинтіть штекер на кабель підключення.
8. Переконайтесь, що всі жили належним чином закріплені на клеммах підключення штекера. При необхідності усуньте невідповідність.
9. Вставте штекер у відповідне гніздо на платі.

### 5.4.3 Забезпечення електроживлення

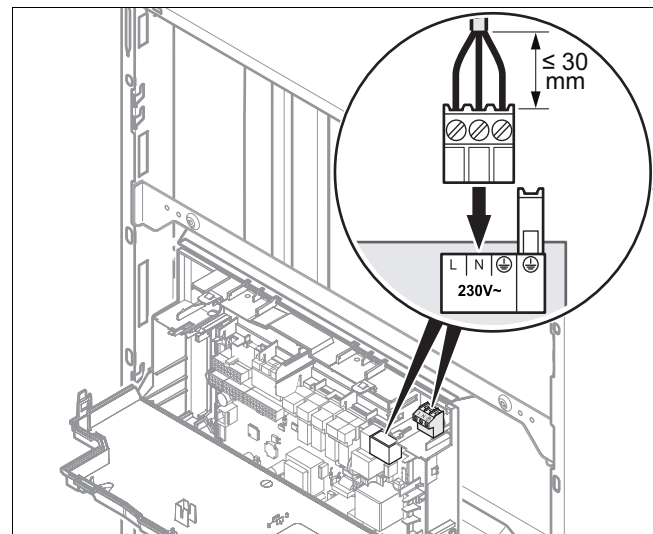


#### Обережно!

**Вірогідність матеріальних збитків через занадто високу напругу підключення!**

При мережній напрузі понад 253 В можливе руйнування електронних вузлів.

- Переконайтесь, що номінальна напруга мережі становить 230 В.

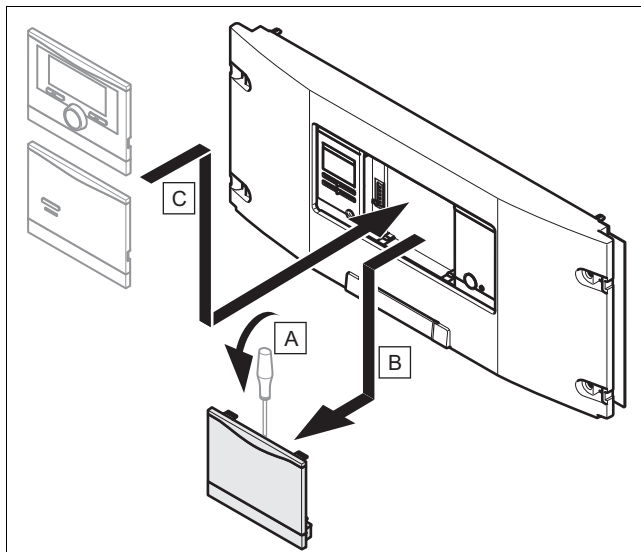


1. Дотримуйтесь всіх діючих приписів.
2. Відкрийте блок електроніки. (→ сторінка 16)
3. Виконайте стаціонарне підключення і встановіть розділювальний пристрій з розкриттям контактів не менше 3 мм (наприклад, запобіжник або перемикач потужності).
4. У якості мережного кабелю, що проходить через кабельний ввід у виріб, використовуйте гнучкий провід.
5. Виконайте монтаж проводки. (→ сторінка 17)
6. Нагвинтіть штекер ProE з комплекту поставки на трижильний мережний кабель, що відповідає стандарту.
7. Закрийте блок електроніки. (→ сторінка 17)
8. Забезпечте можливість постійного доступу до підключення мережі. Він не повинен бути перекритим або перегородженим.

## 5 Встановлення

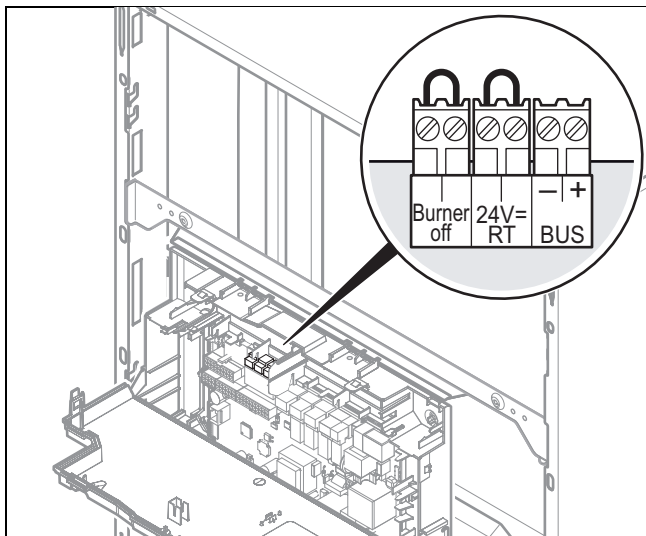
### 5.4.4 Встановлення регулятора в розподільчу коробку

**Умови:** При підключенні залежного від погодних умов регулятора **eBUS** або залежного від температури приміщення регулятора **eBUS** марки **Vaillant** :



- ▶ Встановіть регулятор в розподільчу коробку.
- ▶ Якщо це не зроблено, перемкніть перемичкою штекер **24V=RT**.

### 5.4.5 Підключення регулятора до електроніки



1. Відкрийте блок електроніки. (→ сторінка 16)
2. Виконайте монтаж проводки. (→ сторінка 17)

**Умови:** При підключенні залежного від погодних умов регулятора **eBUS** або залежного від температури приміщення регулятора **eBUS**:

- ▶ Підключіть регулятор до штекера **BUS**.
- ▶ Якщо це не зроблено, перемкніть перемичкою штекер **24V=RT**.

**Умови:** При підключенні штекера низької напруги (24 V):

- ▶ Підключіть регулятор замість перемички до штекера **24V=RT**.

**Умови:** При підключенні запобіжного термостата для підлогового опалення:

- ▶ Підключіть термостати замість шунтового опору до штекера **Burner off**.
3. Закрийте розподільчу коробку.
  4. Для запуску режиму роботи насоса **Комфорт** (працює безперервно) за допомогою регулятора кількох контурів, установіть діагностичний код **D.018**. Режим роботи насоса з **ЕКО (3)** (насос працює періодично) на **Комфорт (1)**.

### 5.4.6 Підключення додаткових вузлів

Ви можете вибрати обидва вузли:

- Циркуляційний насос
- Зовнішній опалювальний насос
- Насос завантаження накопичувача (не активований)
- Витяжний пристрій
- Зовнішній електромагнітний клапан
- Зовнішній сигнал помилки
- Геліонасос (не активний)
- Дистанційне керування eBUS (не активне)
- Насос термічної дезинфекції (неактивний)
- Сонячний клапан (не активний).

#### 5.4.6.1 Використання додаткового реле

1. Підключайте наступні вузли за допомогою сірого штекера на платі безпосередньо до вбудованого додаткового реле.
2. Виконайте монтаж проводки таким чином, який описано в розділі "Монтаж регулятора".
3. Для введення підключених вузлів в експлуатацію виберіть вузол у діагностичному коді **D.026**, див. Виклик діагностичних кодів.

#### 5.4.6.2 Використання **VR 40** (багатофункціональний модуль 2 з 7)

1. Змонтуйте вузли згідно з відповідним посібником.
2. Виберіть для управління реле 1 на багатофункціональному модулі **D.027**.
3. Виберіть для управління реле 2 на багатофункціональному модулі **D.028**.

#### 5.4.6.3 Управління циркуляційним насосом у відповідності до потреби

1. З'єднайте кабель підключення зовнішньої кнопки з клемми 1 (0) та 6 (FB) торцевого роз'єму X41, що поставляється разом з регулятором.
2. Вставте торцевий роз'єм в гніздо X41 плати.
3. Натисніть зовнішню кнопку, щоб запустити циркуляційний насос на 5 хвилин.

#### 5.4.6.4 Управління циркуляційним насосом із eBUS-регулятором

1. Виберіть програму гарячої води (підготовка).
2. На регуляторі виконайте визначення параметрів програми циркуляції.
  - ◁ Насос працює протягом заданого у програмі часового вікна.

## 6 Керування

### 6.1 Концепція керування виробом

Концепція керування, а також можливості зчитування та настроювання рівня користувача описані в посібнику з експлуатації.

Огляд можливостей зчитування та настроювання рівня спеціаліста описані в розділі "Огляд структури меню рівня спеціаліста" (→ сторінка 40).

#### 6.1.1 Виклик рівня спеціаліста



#### Обережно!

**Вірогідність матеріальних збитків у результаті неналежного поводження!**




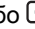

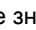
Неправильні настройки на рівні спеціаліста можуть призвести до пошкоджень та функціональних порушень опалювальної установки.

- ▶ Використовуйте доступ до рівня спеціаліста лише тоді, якщо ви є кваліфікованим спеціалістом.



#### Вказівка

Рівень спеціаліста захищений від несанкціонованого доступу за допомогою паролю.

1. Натисніть одночасно  та  ("i").
  - ◁ На дисплеї з'являється меню.
2. Прогортайте список за допомогою  або , поки не з'явиться пункт меню **Рівень спеціаліста**.
3. Підтвердіть за допомогою (OK).
  - ◁ На дисплеї з'явиться текст **Ввести код** і значення **00**.
4. За допомогою  або  налаштуйте значення **17** (код).
5. Підтвердіть за допомогою (OK).
  - ◁ З'являється рівень спеціаліста з вибором пунктів меню.

### 6.2 Live монитор (коди стану)

Меню → Live монитор

Код стану на дисплеї повідомляє поточний експлуатаційний стан виробу.

Коди стану – огляд (→ сторінка 46)

### 6.3 Тестові програми

Крім помічника зі встановлення, для введення в експлуатацію, технічного обслуговування і усунення несправностей можна також викликати тестові програми.

Меню → Рівень спеціаліста → Конфігур. приладу

Там, окрім **Меню функцій**, **Самоперевірка електроніки** і **Перевірка типу газу** знаходяться також **Програми перевірок**.

## 7 Введення в експлуатацію

### 7.1 Перевірте заводські налаштування



#### Обережно!

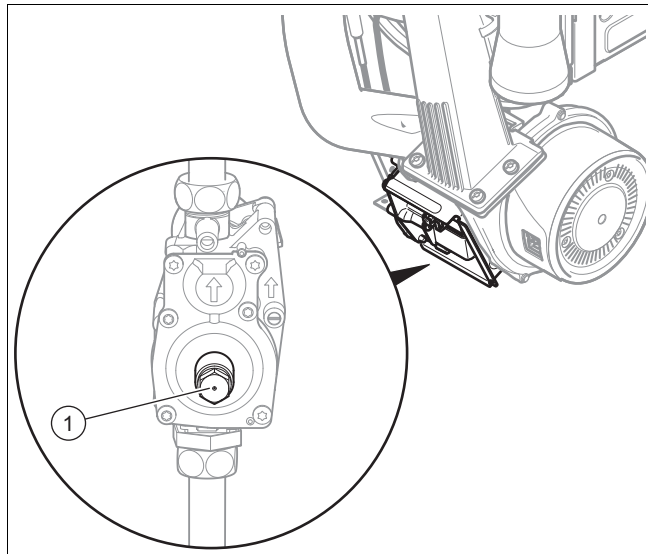
**Вірогідність матеріальних збитків у результаті недопустимого налаштування!**

- ▶ У жодному випадку не використовуйте заводське налаштування регулятора тиску газу газової арматури.



#### Вказівка

Тепер порушену пломбу слід повернути до попереднього стану.



#### Вказівка

Деякі прилади оснащені газовою арматурою без регулятора тиску (1).

## 7 Введення в експлуатацію



### Обережно!

**Функціональні порушення або скорочення терміну служби виробу в результаті неправильного настроювання групи газу!**

Якщо виконання виробу не відповідає місцевій групі газу, це призведе до збоїв у роботі або до необхідності передчасної заміни деталей виробу.

- ▶ Перед введенням виробу в експлуатацію порівняйте інформацію щодо групи газу на паспортній табличці з групою газу, наявною на місці встановлення.

Забезпечуване виробом згоряння перевірене на заводі-виробнику. Виріб попередньо налаштований на роботу з групою газу, вказаною на паспортній табличці.

**Умови:** Виконання виробу **не відповідає** місцевій групі газу

- ▶ Не вводьте виріб в експлуатацію.
- ▶ Виконайте зміну виду газу, що відповідає вашій установці.

**Умови:** Виконання виробу **відповідає** місцевій групі газу

- ▶ Дійте у відповідності до наступного опису.

### 7.2 Наповнення сифону для конденсату

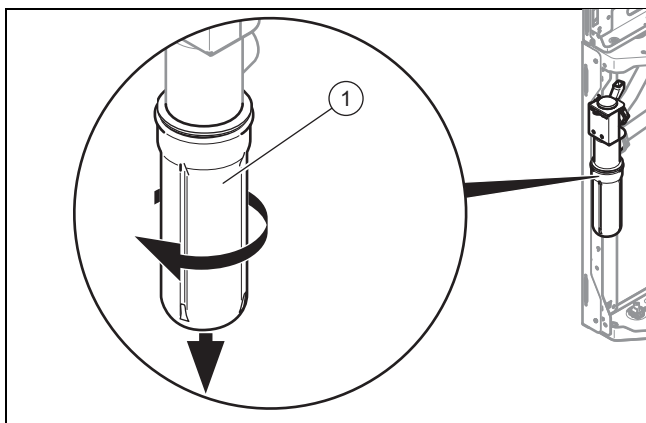


#### Небезпека!

**Небезпека отруєння через потрапляння відпрацьованих газів!**

Якщо сифон для конденсату порожній або недостатньо заповнений, відпрацьовані гази можуть виходити в повітря в приміщенні.

- ▶ Перед введенням виробу в експлуатацію наповніть сифон для конденсату водою.



1. Зніміть нижню частину сифона (1), повернувши байонетний замок проти годинникової стрілки.
2. Наповніть водою нижню частину сифону на 10 мм нижче верхнього краю.
3. Знову нагвинтіть належним чином нижню частину на сифон для конденсату.

### 7.3 Увімкнення виробу

- ▶ Натисніть кнопку вмикання/вимикання виробу.
  - ◁ На дисплей виводиться основна індикація.

### 7.4 Проходження помічника зі встановлення

Помічник зі встановлення з'являється при кожному увімкненні виробу до того часу, поки він не буде один раз успішно завершений. Він забезпечує прямий доступ до найважливіших програм перевірок та налаштувань конфігурації під час введення виробу в експлуатацію.

Підтвердіть запуск помічника зі встановлення. До того часу, поки активний помічник зі встановлення, всі запити опалення та гарячої води заблоковані.





Щоб перейти до наступного пункту, підтвердіть **Далі**.

Якщо запуск помічника зі встановлення не підтвердити, то через 10 секунд після увімкнення він закривається і виводиться основна індикація.

#### 7.4.1 Мова

- ▶ Налаштуйте бажану мову.
- ▶ Для підтвердження бажаної мови та унеможливлення необережної зміни мови, натисніть двічі **(OK)**.

У випадку необережного налаштування мови, яку ви не розумієте, змініть її наступним чином:

- ▶ Одночасно натисніть  та  і **утримуйте в натисненому положенні**.
- ▶ Додатково короткочасно натисніть кнопку скидання збою.
- ▶ Утримуйте  та  в натисненому положенні, поки на дисплеї не з'явиться можливість налаштування мови.
- ▶ Виберіть потрібну мову.
- ▶ Двічі підтвердіть зміну за допомогою **(OK)**.

#### 7.4.2 Наповнення опалювального контуру

Описані дії з наповнення опалювального контуру та контуру гарячої води необхідно виконати перед запуском програми для автоматичного видалення повітря з опалювального контуру та контуру гарячої води.

Режим наповнення (Програма перевірок (→ сторінка 22)**P.06**) автоматично активований в помічнику зі встановлення до того часу, поки на дисплеї відображається режим наповнення.

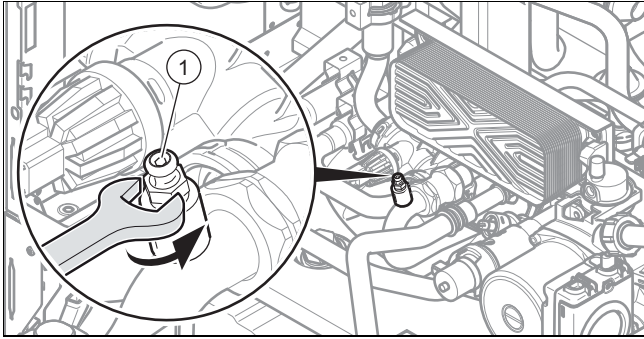
При виникненні проблем запустіть Програму видалення повітря (→ сторінка 22)повторно.

#### 7.4.3 Видалення повітря

Видалення повітря (програма перевірок **P.00**) автоматично активоване в помічнику зі встановлення до того часу, поки на дисплеї відображається режим видалення повітря.

Програму необхідно виконати один раз, інакше прилад не запуститься.

Якщо радіатори опалення в будинку оснащені термостатичними клапанами, переконайтесь, що вони всі відкриті, щоб забезпечити належне видалення повітря з контуру.



- ▶ Після завершення програми видалення повітря відкрийте вентиль для видалення повітря на контурі гарячої води (1).
- ▶ Після видалення повітря з контуру перекрийте вентиль для видалення повітря на контурі гарячої води.

#### 7.4.4 Задана температура лінії подачі, температура гарячої води, режим Комфорт

1. Для налаштування заданої температури лінії подачі, температури гарячої води та режиму Комфорт використовуйте  $\ominus$  та  $\oplus$ .
2. Підтвердіть налаштування за допомогою (OK).

#### 7.4.5 Встановлення максимальної потужності опалення

Максимальне навантаження опалення приладу можна підлаштувати до потреби тепла установки. Щоб налаштувати значення, яке відповідає потужності приладу в кВт, використовуйте діагностичний код **D.000**.

#### 7.4.6 Додаткове реле та багатофункціональний модуль

Тут можна налаштовувати додатково підключені до виробу вузли. Це налаштування можна змінити в діагностичних кодах **D.026**, **D.027** та **D.028**.

#### 7.4.7 Телефонний номер спеціаліста

Ви можете ввести свій телефонний номер в меню приладу. Користувач може проглянути цей номер. Телефонний номер може мати довжину до 16 цифр і не повинен містити пробілів.

#### 7.4.8 Завершення помічника зі встановлення

Після успішного проходження та підтвердження помічника зі встановлення при наступному увімкненні він не буде автоматично запускатись.

#### 7.5 Запуск помічника зі встановлення заново

У будь-який час можна запуснути помічник зі встановлення, викликавши його в меню.

**Меню** → **Рівень спеціаліста** → **Зап. пом. встан.**

#### 7.6 Виклик конфігурації приладу в меню діагностики

У діагностичних кодах можна ще раз перевірити та змінити найважливіші параметри установки. Для налаштування викличте вікно **Конфігур. приладу**.

**Меню** → **Рівень спеціаліста** → **Конфігур. приладу**

Можливості налаштування для більш складних установок знаходяться в **Меню діагностики**.

**Меню** → **Рівень спеціаліста** → **Меню діагностики**

#### 7.7 Виконання перевірки типу газу



##### Небезпека!

##### Небезпека отруєння!

Недостатня якість згоряння (CO), що відображається в **F.92/93**, створює підвищену небезпеку отруєння.

- ▶ Перш ніж запускати виріб у довготривалу експлуатацію, усуньте помилку.

**Меню** → **Рівень спеціаліста** → **Тестові програми** → **Перевірка типу газу**

Перевірка типу газу є перевіркою потужності приладу з огляду на якість згоряння.



##### Вказівка

Якщо до спільного димоходу опалювальної установки підключені додаткові конденсаційні прилади, переконайтесь, що протягом всього часу виконання тестової програми жоден з цих конденсаційних приладів не увімкнений або не буде увімкнений, оскільки це може спотворити результат перевірки.

- ▶ Виконуйте перевірку типу газу під час регулярного технічного обслуговування приладу, після заміни конструктивних вузлів, робіт на газовому тракті або переналадки на інший вид газу.

Результат	Значення	Захід
F.92 Помилка кодуємого резистора	Кодуючий резистор на платі не відповідає введеної групі газу	Перевірити кодуєчий резистор, виконати заново перевірку типу газу і ввести правильну групу газу.
"успішно"	Якість згоряння добра. Конфігурація приладу відповідає введеної групі газу.	ні

## 7 Введення в експлуатацію

Результат	Значення	Захід
"Попередження"	Якість згорання незадовільна. Значення CO <sub>2</sub> неправильне.	Запустити програму перевірок P.01 і настроїти значення CO <sub>2</sub> за допомогою регулювального гвинта в трубці Вентурі. Якщо неможливо настроїти правильне значення CO <sub>2</sub> : перевірити, чи використовується правильна газова форсунка (жовта: природний газ G20, синя: природний газ G25, сіра: зріджений газ) та на наявність пошкоджень. Заново виконати перевірку типу газу.
F.93 Помилка групи газу	Якість згорання за межами допустимого діапазону	Пошкоджена або неправильна газова форсунка (жовта: природний газ G20, синя: природний газ G25, сіра: зріджений газ), неправильна група газу, засмічення внутрішньої точки вимірювання тиску в трубці Вентурі (не використовувати мастильні матеріали для ущільнювального кільця в трубці Вентурі!), рециркуляція, несправне ущільнення. Усунути несправності виробу. Настроїти правильне значення CO <sub>2</sub> за допомогою програми перевірок P.01 (регулювальний гвинт в трубці Вентурі). Заново виконати перевірку типу газу.



### Вказівка

Під час виконання перевірки типу газу вимірювання вмісту CO<sub>2</sub> неможливе!

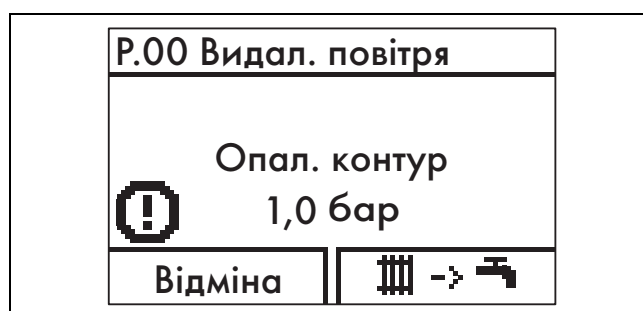
### 7.8 Використання програм перевірок

Меню → Рівень спеціаліста → Тестові програми → Програми перевірок

Шляхом активування різних програм перевірок можна викликати особливі функції виробу.

Індикація	Значення

P.00	Програма перевірок видалення повітря: Управління опалювальним насосом виконується в тактовому режимі. Через швидкодіючий пристрій видалення повітря на насосі опалення здійснюється видалення повітря з опалювального контуру та контуру гарячого водопостачання (кришка швидкодіючого пристрою видалення повітря повинна бути відпущена). Програма видалення повітря завжди починається з контуру гарячої води (7 хвилин і 30 секунд) і закінчується опалювальним контуром (2 хвилини і 30 секунд). 1 x <b>Відміна</b> : Завершити програму видалення повітря <b>Вказівка</b> Програма видалення повітря виконується протягом 10 хвилин, після чого завершується. Видалення повітря з контуру гарячої води: 3-ходовий клапан в положенні гарячої води. Цикл опалювального насоса: 5 секунд увімкнений, 5 секунд вимкнений. Насос гарячої води працює на 100% в тривалому режимі роботи. Видалення повітря з опалювального контуру: 3-ходовий клапан в положенні опалення, управління опалювальним насосом те саме, що й вище.
P.01	Програма перевірок максимального навантаження: Після вдалого розпалювання виріб експлуатується з максимальним тепловим навантаженням.
P.02	Програма перевірок мінімального навантаження: Після вдалого розпалювання виріб експлуатується з мінімальним тепловим навантаженням.
P.06	Програма перевірок режиму наповнення: 3-ходовий клапан переведено в середнє положення для полегшення заповнення. Пальник і насос вимикаються (для наповнення та спорожнення виробу).



### Вказівка

Якщо виріб знаходиться в стані помилки, запуск програм перевірок неможливий. Стан помилки можна визначити за символом помилки зліва внизу на дисплеї. Спочатку необхідно скинути збій.

Для завершення програм перевірок можна в будь-який час вибрати **Відміна**; однак це не стосується першого введення в експлуатацію. Щоб розпалити пальник, необхідно один раз повністю виконати цикл видалення повітря.

**7.9 Перевірка та підготовка води системи опалення, води для наповнення та води для доливання**



**Обережно!**

**Небезпека матеріальних збитків через низьку якість води системи опалення**

- ▶ Подбайте про воду системи опалення достатньої якості.

- ▶ Перед наповненням установки або доливанням в неї води перевірте якість води системи опалення.

**Перевірка якості води системи опалення**

- ▶ Відберіть трохи води з опалювального контуру.
- ▶ Перевірте зовнішній вигляд води системи опалення.
- ▶ При виявленні твердих відкладень установку необхідно очистити від накипу.
- ▶ За допомогою магнітного стержня перевірте наявність магнетиту (оксиду заліза).
- ▶ При виявленні магнетиту очистіть установку і прийміть міри по захисту від корозії. Як варіант - встановіть магнітний фільтр.
- ▶ Перевірте значення рН відібраної води при 25 °С.
- ▶ При значеннях нижчих від 8,2 або вищих від 10,0 очистіть установку і підготуйте воду системи опалення.
- ▶ Переконайтесь, що у воду системи опалення не може проникати кисень. (→ сторінка 26)

**Перевірка води для наповнення та доливання**

- ▶ Перед наповненням установки виміряйте жорсткість води для наповнення та доливання.

**Підготовка води для наповнення та доливання**

- ▶ При підготовці води для наповнення системи та доливання дотримуйтесь діючих внутрішньодержавних приписів та технічних вимог.

Якщо внутрішньодержавні приписи та технічні вимоги не є більш суворими, то діє наступне:

Підготовка води системи опалення потрібна,

- якщо кількість всієї води для наповнення системи і доливання під час терміну служби установки перевищила в три рази номінальний об'єм опалювальної установки, або
- у випадку недотримання вказаних у наступній таблиці орієнтовних значень, або
- якщо значення рН води системи опалення є нижчим від 8,2 чи вищим від 10,0.

Загальна тепло-продуктивність	Жорсткість води при певному об'ємі установки <sup>1)</sup>					
	≤ 20 л/кВт		> 20 л/кВт ≤ 50 л/кВт		> 50 л/кВт	
кВт	ppm CaCO <sub>3</sub>	моль/м <sup>3</sup>	ppm CaCO <sub>3</sub>	моль/м <sup>3</sup>	ppm CaCO <sub>3</sub>	моль/м <sup>3</sup>
< 50	< 300	< 3	200	2	2	0,02
від > 50 до ≤ 200	200	2	150	1,5	2	0,02
від > 200 до ≤ 600	150	1,5	2	0,02	2	0,02
> 600	2	0,02	2	0,02	2	0,02

Загальна тепло-продуктивність	Жорсткість води при певному об'ємі установки <sup>1)</sup>					
	≤ 20 л/кВт		> 20 л/кВт ≤ 50 л/кВт		> 50 л/кВт	
кВт	ppm CaCO <sub>3</sub>	моль/м <sup>3</sup>	ppm CaCO <sub>3</sub>	моль/м <sup>3</sup>	ppm CaCO <sub>3</sub>	моль/м <sup>3</sup>
1) Літри номінальної місткості/потужність опалення; для установок з кількома котлами слід використовувати найменшу окрему потужність.						



**Обережно!**

**Небезпека матеріальних збитків через наявність у воді системи опалення невідповідних присадок!**

Невідповідні присадки можуть викликати зміни в деталях, шум у режимі опалення та можливі подальші негативні наслідки.

- ▶ Не використовуйте невідповідні засоби для захисту від замерзання та корозії, засоби для дезінфекції та герметики.

При належному використанні наступних присадок до цього часу не було виявлено жодних випадків несумісності з нашими приладами.

- ▶ При використанні обов'язково виконуйте вказівки виробника присадок.

За сумісність будь-яких присадок в іншій частині опалювальної системи та за їх ефективність ми не несемо жодної відповідальності.

**Присадки для очищення (потрібна наступна промивка)**

- Fernox F3
- Sentinel X 300
- Sentinel X 400

**Присадки, розраховані на тривале перебування в установці**

- Fernox F1
- Fernox F2
- Sentinel X 100
- Sentinel X 200

**Присадки для захисту від замерзання, розраховані на тривале перебування в установці**


- Fernox Antifreeze Alpha 11
- Sentinel X 500

- ▶ Якщо ви Використовуєте зазначені вище присадки, поясніть користувачеві необхідні заходи.
- ▶ Поясніть користувачу необхідні заходи із захисту від замерзання.

## 7 Введення в експлуатацію

### 7.10 Зчитування тиску заповнення

Прилад має індикацію тиску у вигляді гістограми, а також цифровий показчик тиску.

- ▶ Щоб зчитати цифрове значення тиску заповнення, натисніть двічі .

Для належної експлуатації опалювальної установки гістограма на дисплеї повинна доходити десь до середини (між показаними пунктиром граничними значеннями). Це відповідає тиску заповнення в діапазоні від 100 кПа до 150 кПа (від 1,0 бар до 1,5 бар).

Якщо опалювальна установка розташована на кількох поверхах, може знадобитись вище значення тиску заповнення, яке дозволить запобігти попаданню повітря в опалювальну установку.

### 7.11 Захист від недостатнього тиску води

Для запобігання пошкодженням опалювальної установки внаслідок недостатнього тиску наповнення, виріб оснащено датчиком тиску води. При виході за нижню межу 80 кПа (0,8 бар) тиску заповнення виріб сигналізує про недостатній тиск води, відображаючи це миготінням символів значення тиску. Якщо тиск наповнення виходить за нижню межу 50 кПа (0,5 бар), пристрій вимикається. На дисплеї відображається **F.22**.

- ▶ Для повторного введення в експлуатацію долийте воду системи опалення.

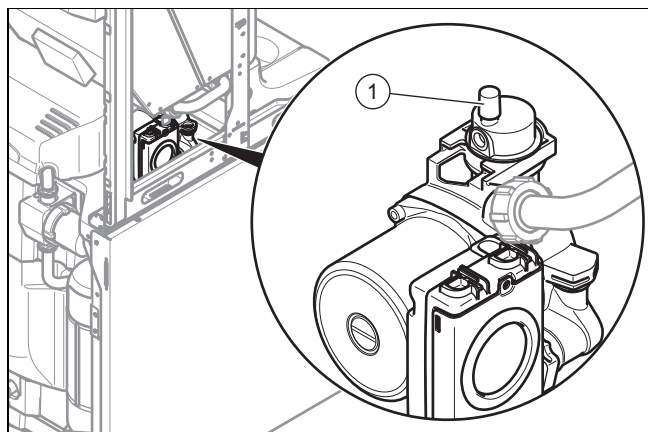
До досягнення тиску 110 кПа (1,1 бар) або вище на дисплеї миготінням символів відображається значення тиску.

- ▶ Якщо падіння тиску відбувається часто, знайдіть і усуньте причину.

### 7.12 Наповнення опалювальної установки та видалення з неї повітря

#### Попередні роботи

- ▶ Перед наповненням опалювальної установки ретельно промийте її.



1. Відпустіть кришку швидкодіючого пристрою видалення повітря (1) на один-два оберти і залиште її в цьому положенні, оскільки при цьому здійснюється автоматичне видалення повітря з приладу під час роботи.
2. Виберіть програму перевірок **P.06**.
  - ◁ 3-ходовий клапан знаходиться в середньому положенні, насоси не працюють і прилад не переходить в режим опалення.

3. Дотримуйтесь інструкцій до теми Підготовка води системи опалення (→ сторінка 23).
4. Під'єднайте у відповідності до стандартів наповнювальний кран опалювальної установки з приналежностей для підключення до системи постачання води системи опалення, за можливості – за допомогою крана холодної води.
5. Наповніть опалювальний контур водою.
6. Відкрийте всі термостатичні клапани радіаторів опалення.
7. Переконайтесь, що запірні крани лінії подачі та зворотної лінії системи опалення відкриті.
8. Повільно відкрийте кран для наповнення та спорожнення котла, щоб вода потекла в опалювальний контур.
9. Видаліть повітря з розташованого найвище радіатора опалення і почекайте, поки з вентиля для видалення повітря не піде вода без бульбашок повітря.
10. Видаляйте повітря з інших радіаторів, поки система опалення не наповниться водою.
11. Перекрийте всі вентиля для видалення повітря.
12. Заповніть воду до того часу, поки не буде досягнуто необхідного тиску заповнення.
13. Перекрийте кран для наповнення та спорожнення котла і кран холодної води.
14. Перевірте всіх підключення та всю систему на предмет порушення герметичності.
15. Для видалення повітря з опалювальної установки виберіть програму перевірок **P.00**.
  - ◁ Прилад не вмикається, внутрішній насос працює переривчасто і дозволяє видалити повітря з контуру.
  - ◁ На дисплеї відображається тиск заповнення опалювальної установки.
16. Для належного видалення повітря переконайтесь, що тиск заповнення опалювальної установки перевищує мінімальний тиск заповнення.
  - Мінімальний тиск наповнення опалювальної установки: 80 кПа



#### Вказівка

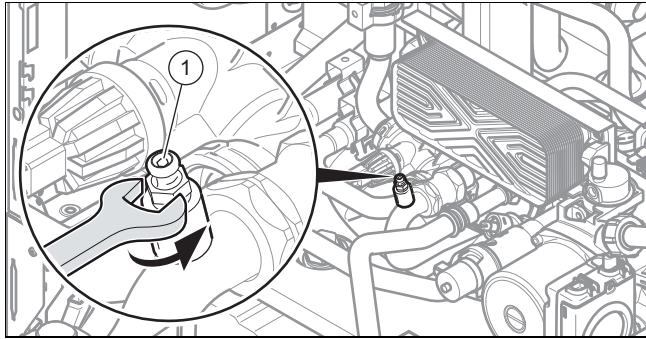
Програма перевірок **P.00** виконується протягом 7,5 хвилин на контурі гарячої води і протягом 2,5 хвилин на опалювальному контурі.

Після завершення наповнення тиск заповнення опалювальної установки повинен перевищувати протитиск розширювального бака (ADG) ( $P_{\text{установка}} \geq P_{\text{ADG}} + 20 \text{ кПа (0,2 бар)}$ ).

17. Якщо після завершення діагностичної програми **P.00** в опалювальній установці знаходиться занадто багато повітря, запустіть діагностичну програму заново.
18. Перевірте герметичність всіх підключень.



### 7.13 Наповнення системи гарячого водопостачання та видалення з неї повітря

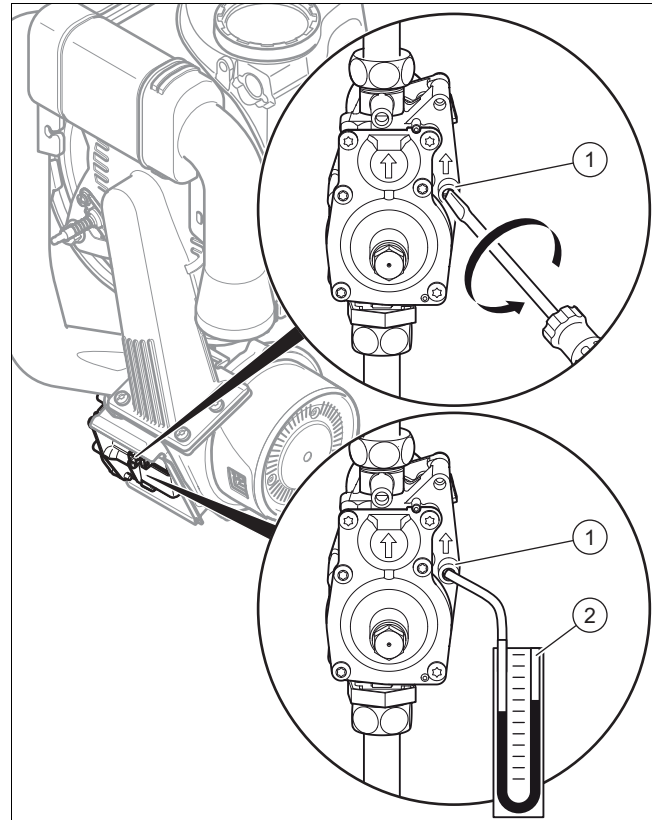


1. Відкрийте запірний клапан холодної води на виробі.
2. Наповніть систему гарячого водопостачання, відкривши вентиля розбору гарячої води і дочекавшись, поки з них піде вода.
3. Приєднайте шланг та відкрийте вентиль для видалення повітря (1) на вході контуру гарячого водопостачання приладу. Зачекайте, доки не потече вода, а потім закрийте вентиль.
4. Перекрийте крани гарячої води після витікання достатньої кількості води.
5. Для видалення повітря з контуру запустіть програму перевірок **P.00**.
6. Після завершення програми перевірок **P.00** відкрийте сепаратор повітря (1) на контурі гарячої води приладу. Зачекайте, доки не потече вода, та закрийте сепаратор.

### 7.14 Перевірка та адаптація газових систем

#### 7.14.1 Перевірка тиску газу на вході (тиск подачі газу)

1. Перекрийте запірний газовий кран.



2. За допомогою викрутки відпустіть ущільнювальний гвинт на вимірювальному патрубку (1) (гвинт внизу) газової арматури.
3. Підключіть манометр (2) до вимірювального штуцера (1).
4. Відкрийте запірний газовий кран.
5. Введіть виріб в експлуатацію, використовуючи програму перевірок **P.01**.
6. Виміряйте тиск газу на вході відносно атмосферного тиску.
  - Допустимий тиск газу на вході при роботі на природному газі G20: 1,7 ... 2,5 кПа
7. Вимкніть виріб.
8. Перекрийте запірний газовий кран.
9. Зніміть манометр.
10. Затягніть гвинт вимірювального штуцера (1).
11. Відкрийте запірний газовий кран.
12. Перевірте газову герметичність вимірювального штуцера.

**Умови:** Тиск газу на вході **не** в допустимому діапазоні



#### Обережно!

**Вірогідність матеріальних збитків та експлуатаційних порушень в результаті неправильного тиску газу на вході!**

Якщо тиск газу на вході знаходиться за межами допустимого діапазону, це може викликати несправності під час експлуатації виробу та пошкодження виробу.

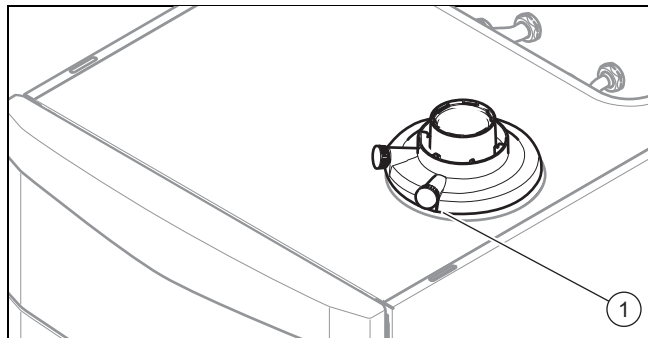
- ▶ Виконайте на виробі настройки.
- ▶ Не вводьте виріб в експлуатацію.

- ▶ Якщо вам не вдається усунути помилку, зверніться до підприємства газопостачання.

## 8 Адаптація до опалювальної установки

- ▶ Перекрийте запірний газовий кран.

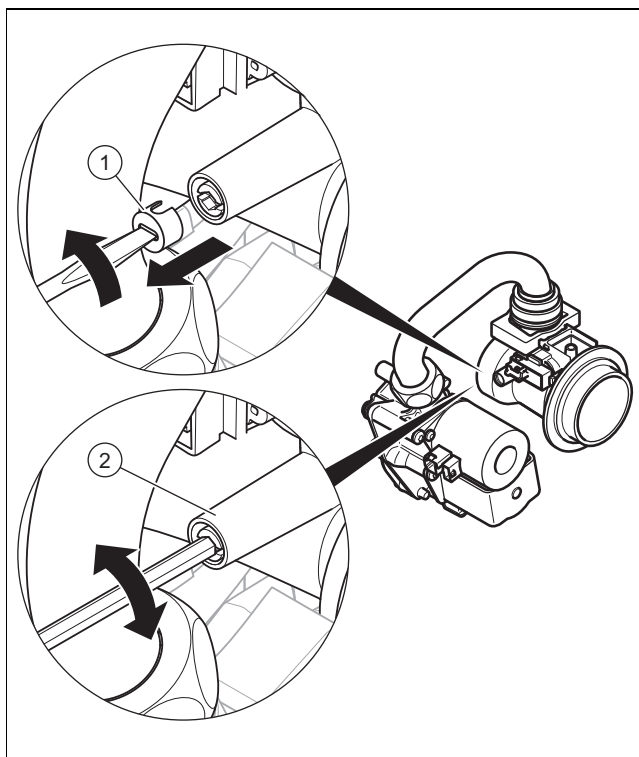
### 7.14.2 Перевірка і налаштування в разі необхідності вмісту CO<sub>2</sub> (налаштування коефіцієнту надлишку повітря)



1. Введіть виріб в експлуатацію, використовуючи програму перевірок **P.01**.
2. Почекайте не менше 5 хвилин, до досягнення робочої температури виробу.
3. Виміряйте вміст CO<sub>2</sub> на вимірювальному патрубку відпрацьованих газів (1).
4. Порівняйте виміряне значення з відповідним значенням у таблиці.  
Заводські регульовані значення газової системи (→ сторінка 52)

**Умови:** Потрібне налаштування вмісту CO<sub>2</sub>

- ▶ Демонтуйте переднє облицювання.



- ▶ Продавіть по розмітці невеликою плоскою викруткою кришку (1) і викрутіть її.
- ▶ Налаштуйте вміст CO<sub>2</sub> (значення, отримане при зняттю передньому облицюванні) обертаючи гвинт (2).



#### Вказівка

Обертання ліворуч: збільшення вмісту CO<sub>2</sub>  
Обертання праворуч: зменшення вмісту CO<sub>2</sub>

- ▶ Тільки для природного газу: регулюйте значення тільки з кроком приблизно в 1 оберт і чекайте після кожного регулювання на стабілізацію значення протягом приблизно 1 хвилини.
- ▶ Тільки для зрідженого газу: регулюйте значення тільки з маленьким кроком приблизно в півоберту і чекайте після кожного регулювання на стабілізацію значення протягом приблизно 1 хвилини.
- ▶ Після завершення налаштування збережіть програму перевірок.
- ▶ Якщо налаштування в заданому діапазоні неможливе, введення виробу в експлуатацію заборонене.
- ▶ В цьому випадку зверніться в заводську сервісну службу.
- ▶ Закрутіть кришку на місце.
- ▶ Знову встановіть переднє облицювання приладу.

### 7.15 Перевірка роботи та герметичності

Перш ніж передати виріб користувачу:

- ▶ Перевірте герметичність газопроводу, системи випуску відпрацьованих газів, опалювальної установки та трубопроводу гарячої води.
- ▶ Перевірте правильність встановлення системи підведення повітря та газовідводу і стічних труб конденсату.
- ▶ Перевірте належний монтаж переднього облицювання.

#### 7.15.1 Перевірка режиму опалення

1. Переконайтесь у наявності запиту тепла.
2. Викличте **Live монітор**.
  - **Меню** → **Live монітор**
  - ◀ Якщо виріб працює нормально, на дисплеї з'явиться **S.04**.

#### 7.15.2 Перевірка приготування гарячої води

1. Повністю відкрийте кран гарячої води.
2. Викличте **Live монітор**.
  - **Меню** → **Live монітор**
  - ◀ Якщо система приготування гарячої води працює належним чином, на дисплеї через кілька хвилин з'явиться **S.24**.

## 8 Адаптація до опалювальної установки

Для повторного налаштування найважливіших параметрів установки використовуйте пункт меню **Конфігур. приладу**.

**Меню** → **Рівень спеціаліста** → **Конфігур. приладу**

Можна також вручну ще раз запустити помічник зі встановлення.






Меню → Рівень спеціаліста → Зап. пом. встан.

## 8.1 Виклик кодів діагностики

Можливості налаштування для більш складних установок знаходяться в **Меню діагностики**.

Меню → Рівень спеціаліста → Меню діагностики

За допомогою параметрів, позначених в огляді кодів діагностики як такі, що можуть налаштуватись, можна адаптувати вибір до опалювальної установки та потреб клієнта.

- ▶ Для переходу до іншого коду діагностики натисніть  або .
- ▶ Щоб вибрати параметр для зміни, натисніть  (Вибір).
- ▶ Для зміни поточного налаштування натисніть  або .
- ▶ Підтвердіть за допомогою (ОК).

## 8.2 Максимальне часткове навантаження опалення

Часткове навантаження опалення на заводі-виробнику налаштоване на **автоматич.**. Проте, якщо вам потрібно налаштувати фіксоване максимальне часткове навантаження опалення на опалення, то в **D.000** можна налаштувати значення, що відповідає потужності виробу в кВт.



### Вказівка

При виконанні переналадки на зріджений газ максимальне часткове навантаження на опалення буде вищим, ніж те, що відображається на дисплеї. Правильні значення вказані в технічних характеристиках.

## 8.3 Налаштування часу вибігу та режиму роботи насоса

У **D.001** можна налаштувати час вибігу насоса (заводське налаштування: 5 хв).

У діагностичному коді **D.018** можна встановити режим роботи насоса **ЕКО** або **Комфорт**.

При настройці на **Комфорт** внутрішній насос включений, якщо температура лінії подачі опалення не налаштована на **Опалення ВИМК** (→ посібник з експлуатації), а запит тепла розблокований через зовнішній регулятор.

**ЕКО** (заводська настройка) має сенс тільки в тому разі, якщо при дуже низькій потребі тепла і великих різницях температур між заданим значенням приготування гарячої води та заданим значенням режиму опалення вимагається відвести залишкове тепло після приготування гарячої води. Завдяки цьому виключається можливість недостатнього постачання житлових приміщень. При наявності потреби тепла по завершенні часу вибігу насос вмикається через кожні 25 хвилин на 5 хвилин.

## 8.4 Налаштування максимальної температури лінії подачі

У діагностичному коді **D.071** можна налаштувати максимальну температуру лінії подачі для режиму опалення (заводське налаштування: 75°C).

## 8.5 Налаштування регулювання за температурою зворотної лінії

При підключенні виробу до підлогового опалення в діагностичному коді **D.017** можна змінити принцип регулювання температури з регулювання за температурою лінії подачі (заводське налаштування) на регулювання за температурою зворотної лінії.

## 8.6 Час блокування пальника

### 8.6.1 Налаштування часу блокування пальника

Для запобігання частому увімкненню та вимкненню пальника та пов'язаним з цим втратам енергії, після кожного вимкнення пальника відбувається активування електронного блокування повторного увімкнення на визначений час. Час блокування пальника можна адаптувати до характеристик опалювальної установки. Час блокування пальника активний лише для режиму опалення. Режим ГВП під час блокування пальника на часову схему не впливає. У діагностичному коді **D.002** можна встановити максимальний час блокування пальника (заводське налаштування: 20 хв). Ефективний час блокування пальника в залежності від заданої температури лінії подачі та максимальний налаштований час блокування пальника вказаний у наступній таблиці:

Т <sub>подача</sub> (задана) [°C]	Налаштований максимальний час блокування пальника [хв]						
	1	5	10	15	20	25	30
30	2,0	4,0	8,5	12,5	16,5	20,5	25,0
35	2,0	4,0	7,5	11,0	15,0	18,5	22,0
40	2,0	3,5	6,5	10,0	13,0	16,5	19,5
45	2,0	3,0	6,0	8,5	11,5	14,0	17,0
50	2,0	3,0	5,0	7,5	9,5	12,0	14,0
55	2,0	2,5	4,5	6,0	8,0	10,0	11,5
60	2,0	2,0	3,5	5,0	6,0	7,5	9,0
65	2,0	1,5	2,5	3,5	4,5	5,5	6,5
70	2,0	1,5	2,0	2,5	2,5	3,0	3,5
75	2,0	1,0	1,0	1,0	1,0	1,0	1,0

Т <sub>подача</sub> (задана) [°C]	Налаштований максимальний час блокування пальника [хв]					
	35	40	45	50	55	60
30	29,0	33,0	37,0	41,0	45,0	49,5
35	25,5	29,5	33,0	36,5	40,5	44,0
40	22,5	26,0	29,0	32,0	35,5	38,5
45	19,5	22,5	25,0	27,5	30,5	33,0
50	16,5	18,5	21,0	23,5	25,5	28,0
55	13,5	15,0	17,0	19,0	20,5	22,5
60	10,5	11,5	13,0	14,5	15,5	17,0
65	7,0	8,0	9,0	10,0	11,0	11,5
70	4,0	4,5	5,0	5,5	6,0	6,5

## 8 Адаптація до опалювальної установки

Т <sub>подача</sub> (задана) [°C]	Налаштований максимальний час блокування пального [хв]					
	35	40	45	50	55	60
75	1,0	1,0	1,0	1,0	1,0	1,0



### Вказівка

Залишок часу блокування пального після вимкнення системою регулювання в режимі опалення можна викликати й переглянути через діагностичний код **D.067**.

### 8.6.2 Скидання залишку часу блокування пального

#### Можливість 1

Меню → Скид. часу блок.

На дисплей виводиться поточний час блокування пального.

- ▶ Підтвердіть скидання часу блокування пального за допомогою (**Вибір**).

#### Можливість 2

- ▶ Натисніть кнопку скидання збою.

### 8.7 Налаштування інтервалу технічного обслуговування

Під час налаштування інтервалу технічного обслуговування після завершення регульованої кількості робочих годин пального на дисплеї з'являється повідомлення про необхідність технічного обслуговування виробу, супроводжуване символом технічного обслуговування . На дисплеї регуляторів eBUS відображається інформація **Технічне обслуговування MAIN**.

- ▶ Встановіть кількість робочих годин до наступного технічного обслуговування в діагностичному коді **D.084**. Орієнтовні значення вказані в наступній таблиці.

Потреба тепла	Кількість осіб	Робочі години пального до наступного огляду/технічного обслуговування (в залежності від типу установки)
5,0 кВт	1 - 2	1.050 год
	2 - 3	1.150 год
10,0 кВт	1 - 2	1.500 год
	2 - 3	1.600 год
15,0 кВт	2 - 3	1.800 год
	3 - 4	1.900 год
20,0 кВт	3 - 4	2.600 год
	4 - 5	2.700 год
25,0 кВт	3 - 4	2.800 год
	4 - 6	2.900 год
> 27,0 кВт	3 - 4	3.000 год
	4 - 6	3.000 год

Наведені значення відповідають в середньому часу роботи протягом одного року.

Якщо замість числового значення ввести символ "-", функція **Індикатор ТО** не активна.



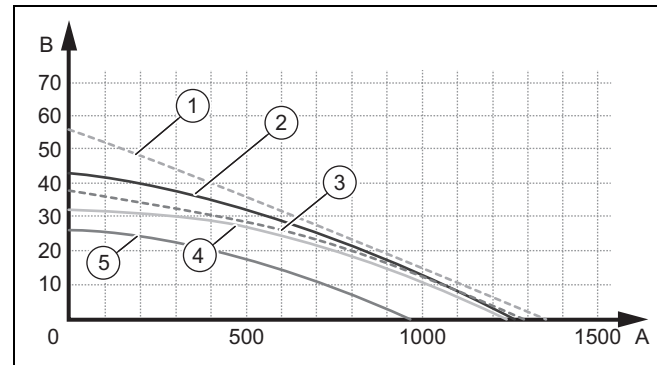
### Вказівка

Після закінчення налаштованої кількості робочих годин інтервал технічного обслуговування потрібно налаштувати заново.

## 8.8 Налаштування потужності насоса

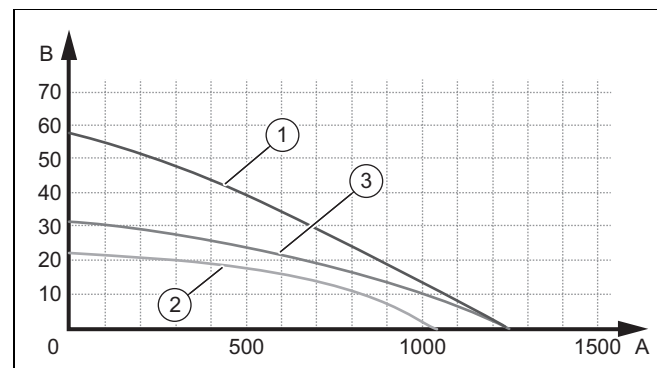
### 8.8.1 Залишковий напір, насос

#### 8.8.1.1 Характеристика насоса для 25 кВт



- |   |  |
|---|--|
| 1 Байпас закрито / V <sub>max</sub> / код d14=8 (форсування)                    | 4 Байпас у заводських налаштуваннях / V <sub>max</sub> / код d14=0 |
| 2 Байпас закрито / V <sub>max</sub> / код d14=0                                 | 5 Байпас відкрито / V <sub>min</sub> / код d14=0                   |
| 3 Байпас у заводських налаштуваннях / V <sub>max</sub> / код d14=8 (форсування) | A Витрата в контурі (л/г)  |
|   | B Наявний тиск (кПа)   |

#### 8.8.1.2 Характеристика насоса для 30 кВт



- |  |   |
|--|---|
| 1 Байпас закрито / V <sub>max</sub> / код d14=0  | 3 Заводські налаштування / V <sub>max</sub> / код d14=0 |
| 2 Байпас відкрито / V <sub>min</sub> / код d14=0 | A Витрата в контурі (л/г)                               |
|  | B Наявний тиск (кПа)                                    |

### 8.8.2 Налаштування перепускного клапана

Тиск регулюється в діапазоні від 17 кПа (0,17 бар) до 35 кПа (0,35 бар). Попередньо встановлене значення складає прибіл. 30 кПа (0,30 бар) (середнє положення).

Із кожним обертом регульовального гвинта тиск змінюється прибіл. на 1 кПа (0,01 бар). При обертанні праворуч тиск збільшується, ліворуч – зменшується.



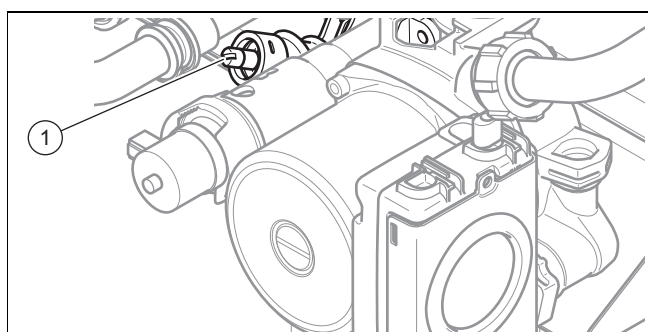
**Обережно!**

**Небезпека матеріальних збитків внаслідок невідповідного налаштування високопродуктивного насоса**

Якщо тиск на перепускному клапані перевищений (обертання праворуч), на налаштованій потужності насоса менше 100 % це може призвести до роботи зі збоями.

- ▶ У такому випадку встановіть потужність насоса в діагностичному коді **D.014** на **5** (100 %).

- ▶ Демонтуйте переднє облицювання. (→ сторінка 13)



- ▶ За допомогою регулювального гвинта (1) налаштуйте тиск.

Положення регулювального гвинта	Тиск	Примітка/використання
До упору праворуч (повернутий до кінця ходу донизу)	35 кПа (0,35 бар)	Якщо при заводському налаштуванні радіатори опалення недостатньо нагріваються. У цьому випадку потрібно встановити насос на максимальний ступінь.
Середнє положення (5 обертів ліворуч)	30 кПа (0,30 бар)	Заводські налаштування
3 середнього положення виконати ще 5 обертів ліворуч	17 кПа (0,17 бар)	При виникненні шумів у радіаторах опалення або в клапанах радіаторів опалення

- ▶ Змонтуйте переднє облицювання.

**8.9 Передача виробу користувачу**

1. Після завершення встановлення наклейте наклейку 835593 на мові користувача з комплекту поставки на передню сторону виробу.
2. Поясніть користувачу розташування та принцип роботи захисних пристосувань.
3. Поясніть користувачу порядок поводження з виробом. Дайте відповідь на всі його питання. Особливо зверніть увагу користувача на вказівки з безпеки, яких він повинен дотримуватися.
4. Поясніть користувачу необхідність технічного обслуговування виробу із зазначеною періодичністю.
5. Передайте користувачу на зберігання всі посібники та документацію до приладу.

6. Поясніть користувачу вжиті заходи із забезпечення подачі повітря для підтримки горіння та відведення відпрацьованих газів, звернувши його увагу на те, що користувачу заборонено вносити в конструкцію будь-які зміни.

**9 Огляд та технічне обслуговування**

- ▶ Виконайте всі роботи з огляду та технічного обслуговування в послідовності, зазначеній в таблиці Огляд робіт з огляду та технічного обслуговування.

Роботи з огляду та технічного обслуговування – огляд

**9.1 Дотримання інтервалів огляду та технічного обслуговування**

Належний регулярний огляд (1 раз на рік) та технічне обслуговування (в залежності від результату огляду, але не рідше одного разу на кожні 2 роки), а також використання виключно оригінальних запасних частин мають вирішальне значення для забезпечення безперебійної роботи та тривалого терміну служби виробу.

Ми рекомендуємо вам укласти договір на огляд або технічне обслуговування.

**Огляд**

Огляд потрібен для визначення фактичного стану виробу і його порівняння з потрібним станом. Ці роботи виконуються шляхом вимірювання, перевірки та спостереження.

**Технічне обслуговування**

Технічне обслуговування потрібно для усунення можливих відхилень фактичного стану від потрібного стану. Як правило, ці роботи виконуються шляхом очищення, налаштування, і, за необхідності, заміни окремих вузлів, що зазнали зношення.

З досвіду відомо, що при нормальних умовах експлуатації щорічні роботи, наприклад, з очищення теплообмінника, не потрібні. Інтервали технічного обслуговування визначаються кваліфікованим спеціалістом із монтажу під час огляду залежно від конструкції виробу. Однак, проводити технічне обслуговування необхідно щонайменше кожні 2 роки.

**9.2 Придбання запасних частин**

Оригінальні деталі виробу пройшли сертифікацію в ході перевірки встановленим вимогам. Якщо при виконанні технічного обслуговування або ремонту не використовуються спільно сертифіковані оригінальні запасні частини Vaillant, то виріб втрачає відповідність встановленим вимогам. Тому переконливо рекомендується встановлювати лише оригінальні запасні частини Vaillant. Інформацію про наявні оригінальні запасні частини Vaillant ви можете отримати за контактною адресою, вказаною на задній сторінці.

- ▶ Якщо для виконання технічного обслуговування або ремонту потрібні запасні частини, використовуйте винятково оригінальні запасні частини Vaillant.

## 9 Огляд та технічне обслуговування

### 9.3 Використання меню функцій

За допомогою меню функцій можна виконувати управління окремими вузлами опалювальної установки і їх перевірку.

**Меню → Рівень спеціаліста → Тестові програми → Меню функцій**

- ▶ Виберіть вузол опалювальної установки.
- ▶ Підтвердіть за допомогою **(Вибір)**.

Індикація	Тестова програма	Дія
T.01	Перевірка внутрішнього насоса	Увімкнення й вимкнення опалювального насоса.
T.02	Перевірка 3-ходового клапана	Переведення 3-ходового клапана в положення теплої або гарячої води.
T.03	Перевірка вентилятора	Увімкнення й вимкнення вентилятора. Вентилятор працює на максимальній частоті обертання.
T.04	Перевірка насоса завантаження накопичувача	Увімкнення й вимкнення насоса завантаження накопичувача.
T.05	Перевірка циркуляційного насоса	Увімкнення й вимкнення циркуляційного насоса.
T.06	Перевірка зовнішнього насоса	Увімкнення й вимкнення зовнішнього опалювального насоса (якщо встановлено).
T.08	Перевірка пальника	Виріб запускається і переходить на мінімальне навантаження. На дисплеї відображається температура лінії подачі.

#### Завершення меню функцій

- ▶ Для завершення меню функцій виберіть **(Відміна)**.

### 9.4 Виконання самоперевірки електроніки

**Меню → Рівень спеціаліста → Тестові програми → Самоперев. електр.**

За допомогою самоперевірки електроніки можна виконати попередню перевірку плати.

### 9.5 Демонтаж компактного термомодуля



#### Вказівка

Компактний термомодуль у зборі складається з п'яти основних вузлів:

- вентилятор з регульованою частотою обертання,
- газова арматура разом з кріпильною пластиною,
- трубка Вентурі разом з датчиком масового потоку та приєднувальною трубою газу,
- Фланець пальника,
- пальник з попереднім змішуванням.



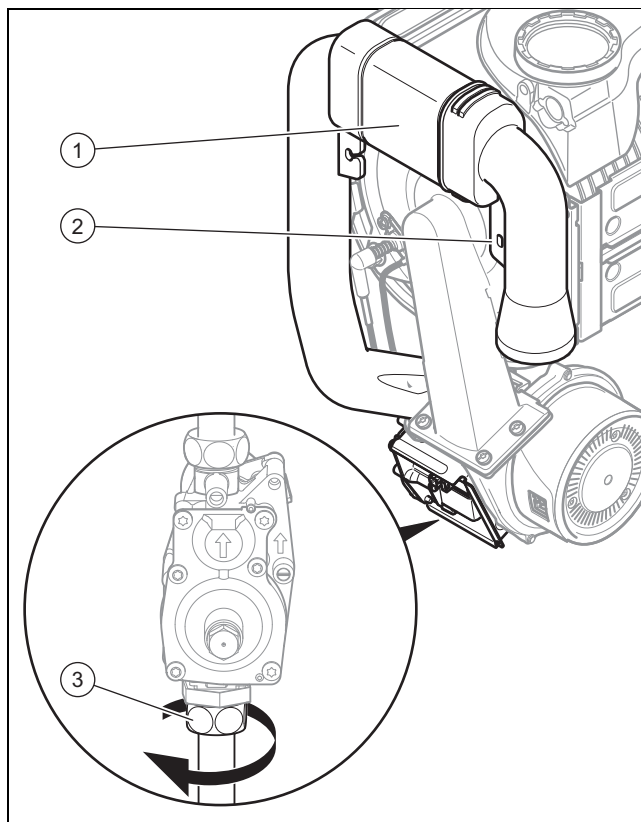
#### Небезпека!

**Небезпека для життя та вірогідність матеріальних збитків через гарячі відпрацьовані газу!**

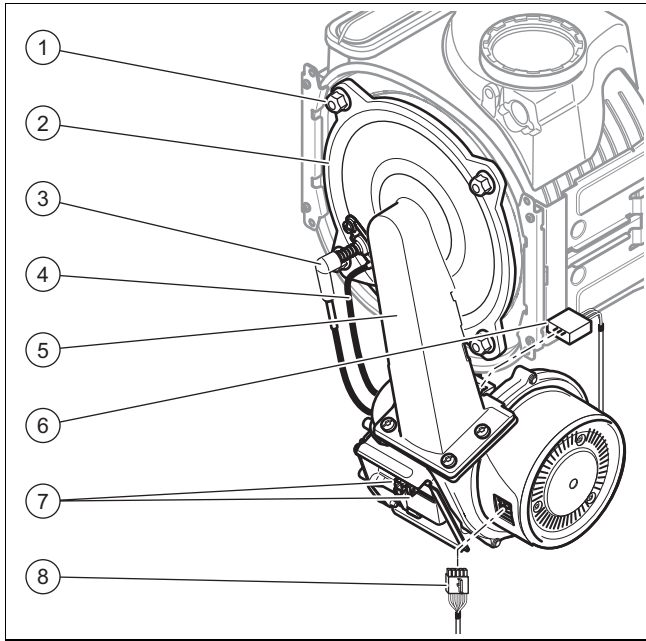
Ущільнення, теплоізоляція та самостопорні гайки на фланці пальника не повинні бути пошкоджені. Інакше можливий витік гарячих відпрацьованих газів, що може призвести до травмування та матеріальних збитків.

- ▶ Після кожного відкриття фланця пальника замініть ущільнення.
- ▶ Після кожного відкриття фланця пальника замініть самостопорні гайки на фланці пальника.
- ▶ При появі ознак пошкодження теплоізоляції на фланці пальника або на задній стінці теплообмінника замініть теплоізоляцію.

1. Вимкніть виріб за допомогою кнопки вмикання/вимикання.
2. Перекрийте запірний газовий кран.
3. Демонтуйте переднє облицювання. (→ сторінка 13)
4. Поверніть блок електроніки в напрямку на себе.
5. Демонтуйте передню стінку камери розрідження. (→ сторінка 14)



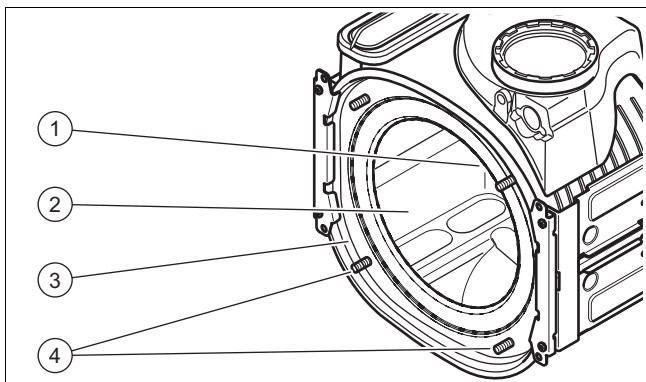
6. Викрутіть кріпильний гвинт **(2)** і зніміть повітрязабірну трубу **(1)** повітрязабірного патрубка.
7. Згвинтіть накидну гайку **(3)** з газової арматури.



8. Зніміть штекер високовольтного кабелю системи розпалювання (3) та кабель заземлення (4) з електрода розпалювання.
9. Зніміть штекер (8) з двигуна вентилятора, натиснувши на фіксуючий язичок.
10. Зніміть штекер (7) з газової арматури.
11. Зніміть штекер (6) з датчика трубки Вентурі, натиснувши на фіксуючий язичок.
12. Згвинтіть чотири гайки (1).
13. Вийміть монтажну групу компактного термомодуля (2) з теплообмінника.
14. Перевірте пальник і теплообмінник на наявність пошкоджень і забруднень.
15. За необхідності очистіть або замініть деталі у відповідності до наведених нижче розділів.
16. Встановіть нове ущільнення пальника.
17. Перевірте теплоізоляцію на фланці пальника. Виявивши ознаки пошкодження, замініть теплоізоляцію.

### 9.6 Очищення теплообмінника

1. Потурбуйтеся про захист розподільчої коробки, відкинутої донизу, від бризок води.



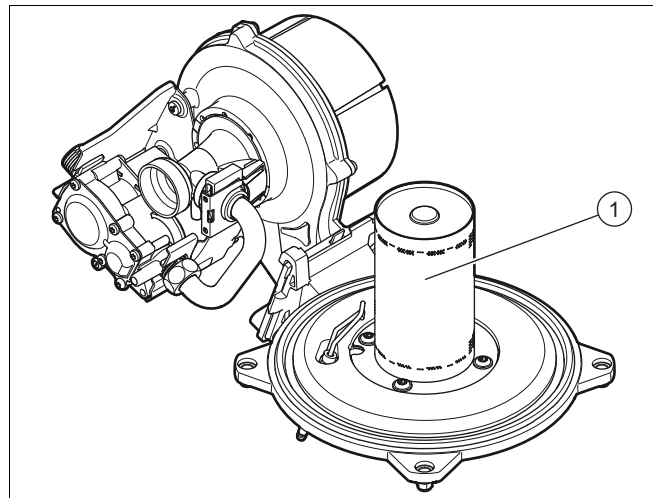
2. Чотири гайки нарізних шпильок (4) в жодному випадку не можна відпускати або затягувати.
3. Промийте нагрівальну спіраль (2) теплообмінника (3) водою або, за необхідності, оцтом (з вмістом кис-

лоти не більше 5%). Дайте оцту подіяти на теплообмінник протягом 20 хвилин.

4. Змийте розм'якшені забруднення сильним струменем води або видаліть їх за допомогою пластмасової щітки. Не спрямовуйте струмінь води безпосередньо на теплоізоляцію (1) на задній стінці теплообмінника.

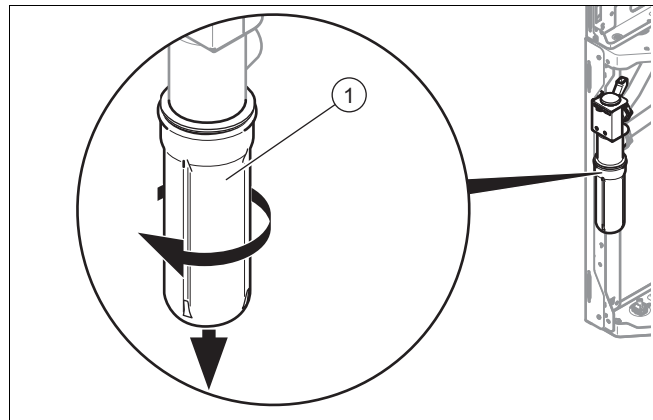
◀ Вода витікає з теплообмінника через сифон для конденсату.

### 9.7 Перевірка пальника



- ▶ Перевірте поверхню пальника (1) на наявність можливих пошкоджень. Виявивши пошкодження, замініть пальник.

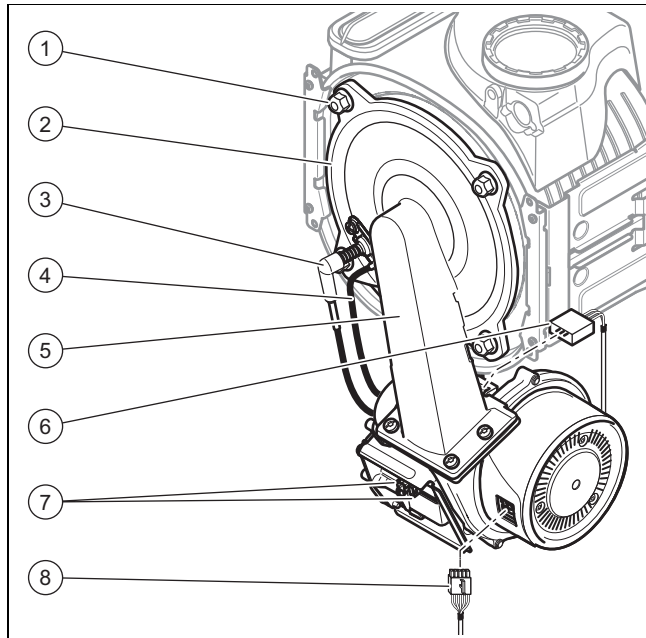
### 9.8 Очищення сифону для конденсату



1. Зніміть нижню частину сифона (1), повернувши байонетний замок проти годинникової стрілки.
2. Промийте нижню частину сифона конденсату водою.
3. Наповніть водою нижню частину сифону для конденсату приблизно на 10 мм нижче верхнього краю.
4. Знову нагвинтіть нижню частину на сифон для конденсату.

## 9 Огляд та технічне обслуговування

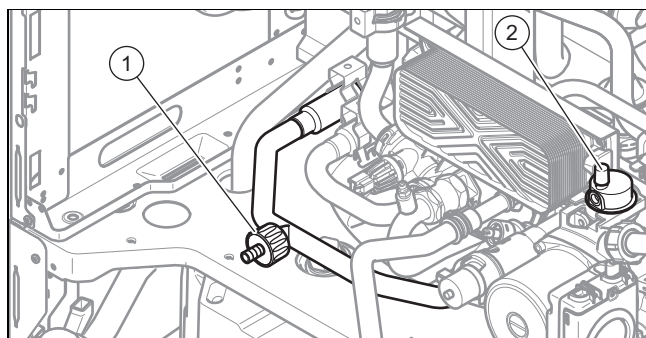
### 9.9 Встановлення компактного термомодуля



1. Встановіть компактний термомодуль (5) на теплообмінник.
2. Затягніть чотири нові гайки (1) хрест-навхрест, щоб фланець пальника (2) рівномірно сів на опорні поверхні.  
– Момент затягування: 6 Нм
3. Знову підключіть штекери (3), (4), (6), (7) та (8).
4. Підключіть газопровід з новим ущільненням.
5. Відкрийте запірний газовий кран.
6. Переконайтесь у відсутності порушень герметичності.
7. Переконайтесь, що ущільнювальне кільце повітрязабірної труби правильно встановлене.
8. Знову надягніть повітрязабірну трубу на повітрязабірний патрубок.
9. Закріпіть повітрязабірну трубу підтримуючим гвинтом.
10. Перевірте тиск газу на вході (тиск подачі газу). (→ сторінка 25)

### 9.10 Спорожнення

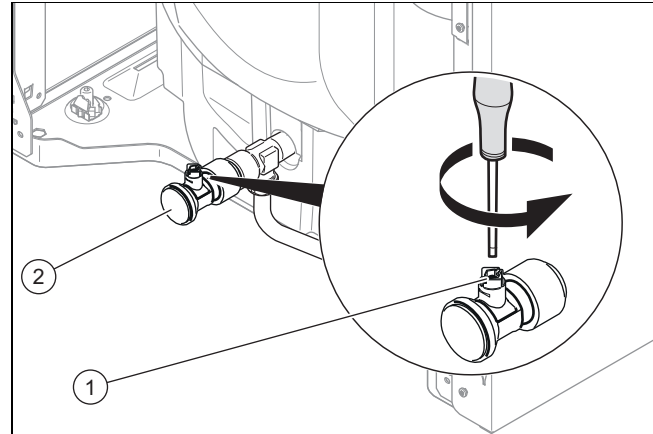
#### 9.10.1 Спорожнення приладу з боку опалення



1. Перекрийте сервісні крани на лінії подачі та зворотній лінії системи опалення.
2. Демонтуйте переднє облицювання. (→ сторінка 13)
3. Перемістіть блок електроніки у верхнє положення (→ сторінка 13).

4. Підключіть шланг до зливного крана (1) і виведіть вільний кінець до відповідного місця стоку.
5. Відкрийте зливний кран, щоб повністю спорожнити опалювальний контур приладу.
6. Відкрийте вентиль для видалення повітря (2).

#### 9.10.2 Спорожнення приладу з боку гарячої води



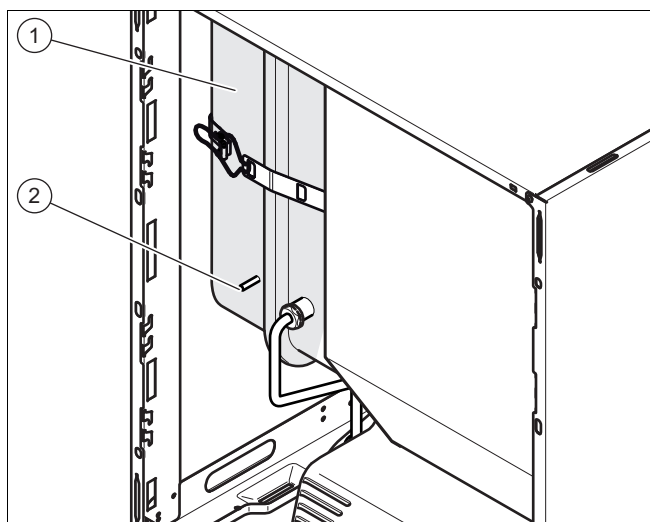
1. Перекрийте крани питної води.
2. Демонтуйте переднє облицювання. (→ сторінка 13)
3. Підключіть шланг до патрубку зливного крана (2) і виведіть вільний кінець до підходящого місця стоку.
4. Відкрийте зливний кран (1), щоб повністю спорожнити контур гарячої води приладу.
5. Відкрийте вентиль для видалення повітря на контурі гарячої води.

#### 9.10.3 Спорожнення установки

1. Підключіть шланг до точки спорожнення установки.
2. Виведіть вільний кінець шланга до підходящого місця стоку.
3. Переконайтесь, що сервісні крани установки відкриті.
4. Відкрийте зливний кран.
5. Відкрийте вентилі для видалення повітря на радіаторах опалення. Починайте роботу на найвище розташованому радіаторі опалення і продовжуйте працювати, переходячи до розташованих нижче радіаторів опалення.
6. Після того, як вода системи опалення повністю стече з установки, знову перекрийте вентилі для видалення повітря всіх радіаторів опалення та зливний кран.



### 9.11 Перевірка попереднього тиску в розширювальному баку



1. Закрийте сервісні крани і спорожніть виріб.
2. Виміряйте початковий тиск у розширювальному баку (1) на клапані (2).
3. Якщо тиск установки є нижчим ніж 0,75 бар (у залежності від статичного напору опалювальної установки), наповніть розширювальний бак азотом. Якщо у вас немає його, використайте повітря. Переконайтесь, що спорожнювальний кран під час наповнення відкритий.
4. Якщо на клапані виступила вода, розширювальний бак опалення необхідно замінити. (→ сторінка 38)
5. Наповніть опалювальну установку і видаліть з неї повітря. (→ сторінка 24)

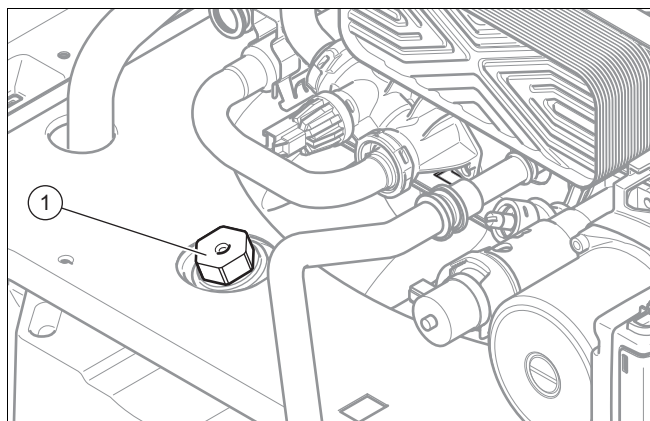
### 9.12 Перевірка магнієвого захисного анода



#### Вказівка

Накопичувач гарячої води оснащений магнієвим захисним анодом. Перший раз перевірку його стану слід виконувати через два роки, потім – щороку.

Щоб уникнути необхідності технічного обслуговування магнієвого захисного анода, можна замовити додатковий електричний захисний анод.



1. Спорожніть виріб з боку гарячої води. (→ сторінка 32)

- Після того, як з-під води з'явиться місце підключення анода, припиніть спорожнення.
2. Вкрутіть магнієвий захисний анод (1) з накопичувача і перевірте, наскільки сильно він пошкоджений корозією.
  3. Якщо ступінь зношеності анода становить понад 60%, замініть його.
  4. Промивка накопичувача гарячої води. (→ сторінка 33)
  5. Після перевірки знову закрутіть анод в накопичувач.
  6. Наповніть накопичувач і перевірте герметичність різьбового з'єднання анода.
  7. Видаліть повітря з контуру (→ сторінка 20).

### 9.13 Промивка накопичувача гарячої води

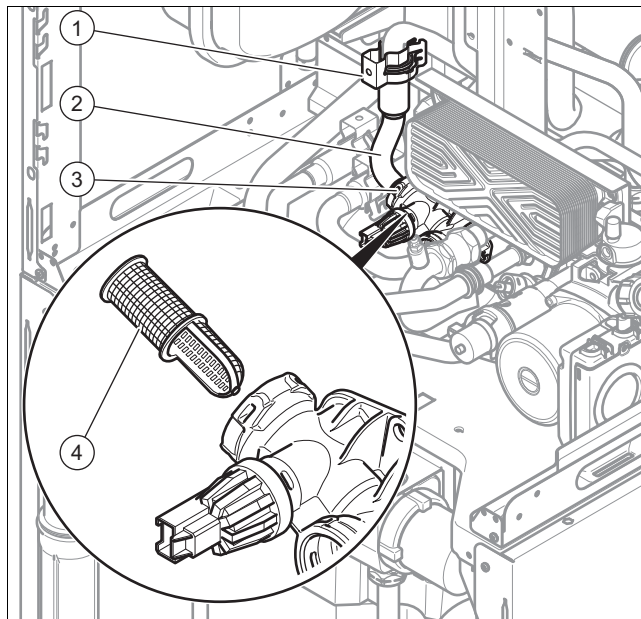


#### Вказівка

Оскільки бак накопичувача очищується з боку гарячої води, подбайте, щоб використовувані миючі засоби відповідали гігієнічним вимогам.

1. Спорожніть накопичувач гарячої води.
2. Вийміть за накопичувача захисний анод.
3. Промийте накопичувач всередині струменем води через отвір для анода на накопичувачі.
4. Ретельно сполосніть і злийте воду, що використовувався для промивки, через зливний кран накопичувача.
5. Перекрийте зливний кран.
6. Знову встановіть захисний анод на накопичувач.
7. Наповніть накопичувач водою і перевірте його герметичність.

### 9.14 Очищення фільтра опалювальної системи



1. Спорожніть опалювальний контур приладу. (→ сторінка 32)
2. Зніміть затискачі кріплення (1) і (3).
3. Зніміть штуцер (2).
4. Вийміть фільтр опалювальної системи (4) і очистіть його.
5. Встановіть фільтр на місце.

## 10 Усунення несправностей

6. Замініть ущільнення.
7. Встановіть шуцер і обидва затискачі кріплення на місце.
8. Наповніть прилад і видаліть з нього повітря; за необхідності виконайте ці дії на опалювальній установці.

### 9.15 Огляд та технічне обслуговування

- ▶ Виконайте всі роботи з огляду та технічного обслуговування в послідовності, зазначеній в таблиці Огляд робіт з огляду та технічного обслуговування. Роботи з огляду та технічного обслуговування – огляд (→ сторінка 45)

## 10 Усунення несправностей

Огляд кодів помилки міститься в додатку.


Коди помилки – огляд (**Сфера застосування:** есоCOMPACT) (→ сторінка 47)

### 10.1 Звернення до сервісного партнера

Звертаючись до свого сервісного партнера, за можливості вкажіть йому наступне:

- відображуваний код помилки (**F.xx**),
- відображуваний стан виробу (**S.xx**) в Live монітор .

### 10.2 Виклик сервісних повідомлень

Якщо на дисплеї з'явився символ технічного обслуговування , це свідчить про наявність сервісного повідомлення.

Символ технічного обслуговування з'являється, наприклад, після закінчення налаштованого інтервалу технічного обслуговування. Виріб не знаходиться в режимі помилки.

- ▶ Для отримання більш детальної інформації щодо сервісного повідомлення, викличте **Live монітор** .

**Умови:** відображається **S.40**

Виріб знаходиться в режимі забезпечення комфорту. Після виявлення несправності виріб продовжує працювати, підтримуючи обмежений рівень комфорту.

- ▶ Для визначення несправності вузла зчитайте вміст пам'яті помилок .



#### Вказівка

За відсутності повідомлень про помилку через певний час виріб знову переходить в нормальний режим експлуатації.

### 10.3 Зчитування кодів помилки

При виникненні помилки виробу на дисплеї відображається код помилки **F.xx**.

Коди помилки мають пріоритет перед всіма іншими видами індикації.

При одночасному виникненні кількох помилок дисплей по чергово відображає відповідні коди помилок, на дві секунди кожен.



- ▶ Усуньте помилку.
- ▶ Щоб знову ввести виріб в експлуатацію, натисніть кнопку скидання збою (→ посібник з експлуатації).
- ▶ Якщо помилку усунути неможливо, і вона знову виникає після численних спроб скидання збою, зверніться в заводську сервісну службу Vaillant .

### 10.4 Опитування списку помилок


**Меню → Рівень спеціаліста → Список помилок**

Прилад має список помилок. З нього можна викликати десять останніх помилок в хронологічній послідовності.

На дисплеї відображається наступне:

- Кількість помилок, що виникли
  - поточна помилка з кодом помилки **F.xx**
  - простий текст з поясненням помилки
  - ▶ Відобразити десять останніх помилок, що виникли, можна за допомогою кнопки  або .
- Коди помилки – огляд (**Сфера застосування:** есоCOMPACT) (→ сторінка 47)

### 10.5 Скидання пам'яті помилок

- ▶ Щоб повністю видалити список помилок, натисніть двічі  (**Видалити, ОК**).

### 10.6 Виконання діагностики

- ▶ За допомогою Меню функцій при діагностиці помилок можна виконувати управління окремими вузлами виробу і їх перевірку.

### 10.7 Використання програм перевірок

Для усунення несправностей можна також використовувати програми перевірок .

### 10.8 Скидання параметрів на заводські налаштування

- ▶ Щоб одночасно скинути всі параметри на заводські налаштування, встановіть **D.096** на 1.

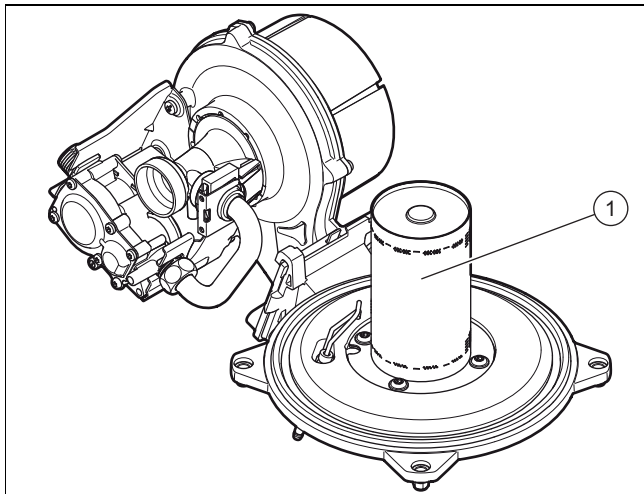
### 10.9 Підготовка ремонту

1. Виведіть виріб з експлуатації.
2. Від'єднайте виріб від електричної мережі.
3. Демонуйте переднє облицювання.
4. Перекрийте запірний газовий кран.
5. Перекрийте сервісні крани на лінії подачі та зворотній лінії системи опалення.
6. Перекрийте сервісний кран в лінії холодної води.
7. Якщо потрібно замінити наповнені водою частини виробу, спорожніть виріб.
8. Переконайтесь, що вода не капає на частини, що знаходяться під напругою (наприклад, блок електроніки).
9. Використовуйте тільки нові ущільнення.

### 10.10 Заміна несправних деталей

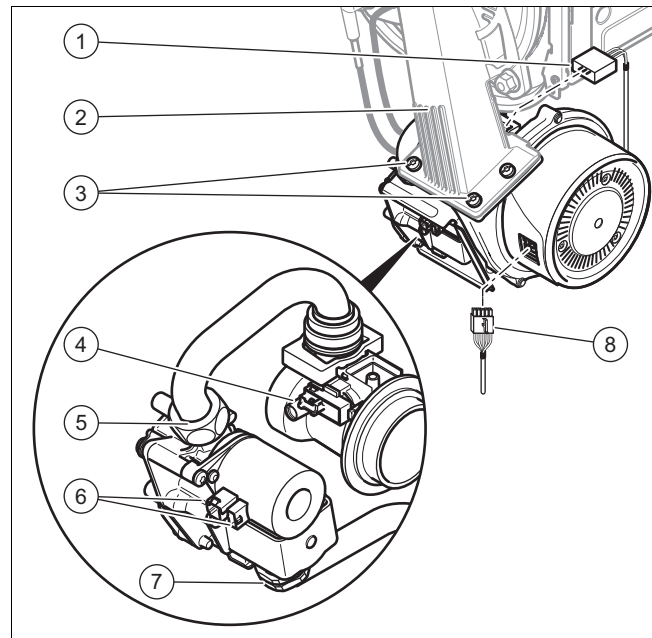
#### 10.10.1 Заміна пальника

1. Зніміть компактний термомодуль. (→ сторінка 30)

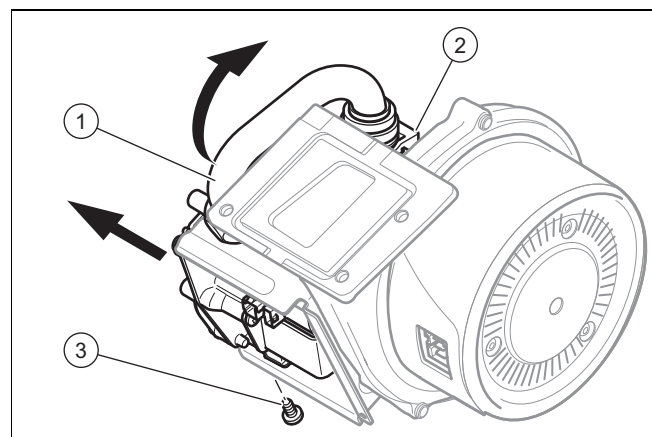


2. Відпустіть чотири гвинти пальника (1).
3. Вийміть пальник.
4. Змонтуйте новий пальник і нове ущільнення.
5. Переконайтесь, що заглиблення ущільнення та пальника суміщені на оглядовому отворі фланця пальника.
6. Встановіть компактний термомодуль. (→ сторінка 32)

#### 10.10.2 Заміна вентилятора

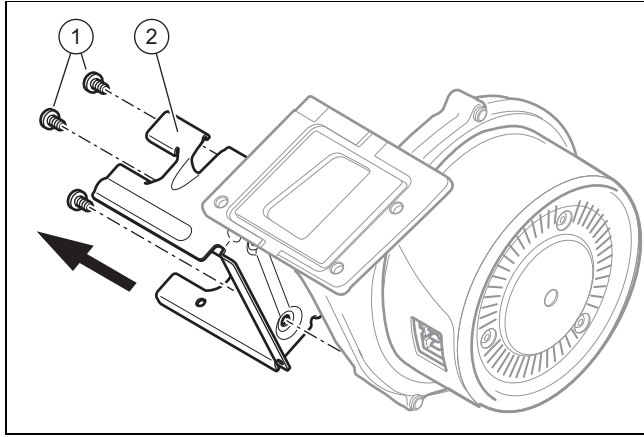


1. Зніміть повітрязабірну трубу.
2. Зніміть три штекери (1) та (6) з газової арматури.
3. Зніміть штекер з датчика трубки Вентурі (4), натиснувши на фіксувальний язичок.
4. Зніміть штекер (штекери) (в залежності від типу приладу) (8) з двигуна вентилятора, натиснувши на фіксувальний язичок.
5. Відпустіть обидві накидні гайки (5) та (7) газової арматури. Відпускаючи накидні гайки, утримуйте газову арматуру.
6. Викрутіть три гвинти (3) між трубою суміші (2) та фланцем вентилятора.

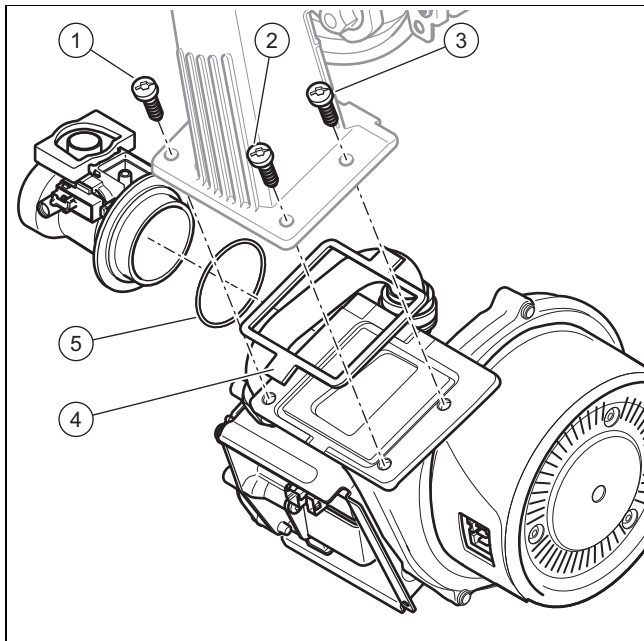


7. Зніміть з приладу вузол, що складається з вентилятора, трубки Вентурі та газової арматури.
8. Викрутіть кріпильний гвинт (3) газової арматури з тримача.
9. Вийміть газову арматуру з тримача.
10. Зніміть з вентилятора трубку Вентурі (2) з газовою трубою (1), повернувши до упору проти годинникової стрілки байонетний замок і вийнявши після цього трубку Вентурі з вентилятора.

## 10 Усунення несправностей



11. Демонуйте тримача (2) газової арматури з вентилятора. Для цього викрутіть три гвинти (1).
12. Замініть несправний вентилятор.



13. Встановіть деталі у зворотному порядку. В місцях (4) та (5) обов'язково використовуйте нові ущільнення. Дотримуйтесь послідовності затягування трьох гвинтів, що з'єднують вентилятор з трубою суміші, за нумерацією (1), (2) та (3).
14. Пригвинтіть газову трубу до газової арматури. Використовуйте при цьому нові ущільнення.
15. Затягуючи накидні гайки, утримуйте газову арматуру.
16. Після завершення монтажу нового вентилятора перевірте вид газу.

### 10.10.3 Заміна газової арматури



#### Обережно!

**Вірогідність матеріальних збитків у результаті недопустимого налаштування!**

- У жодному випадку не використовуйте заводське налаштування регулятора тиску газу газової арматури.



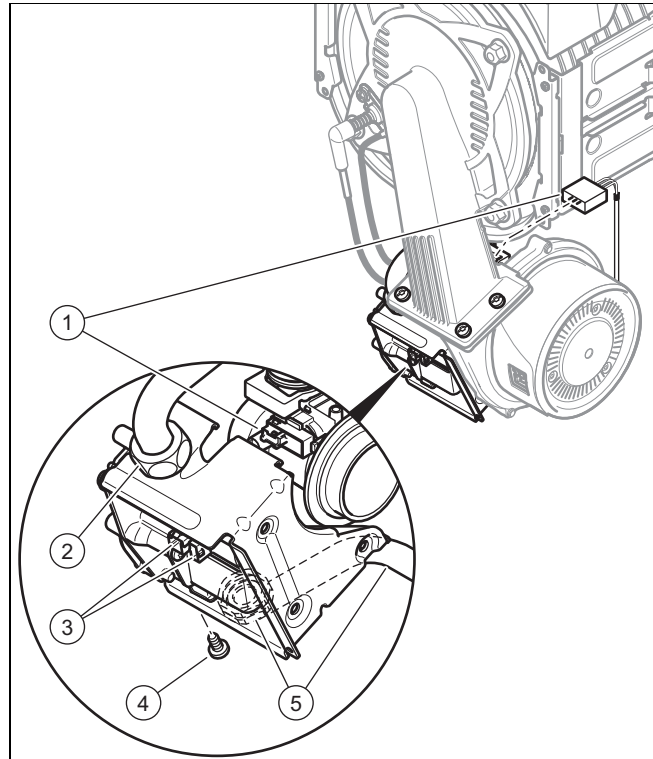
#### Вказівка

На деяких виробках газова арматура встановлюється без регулятора тиску газу.



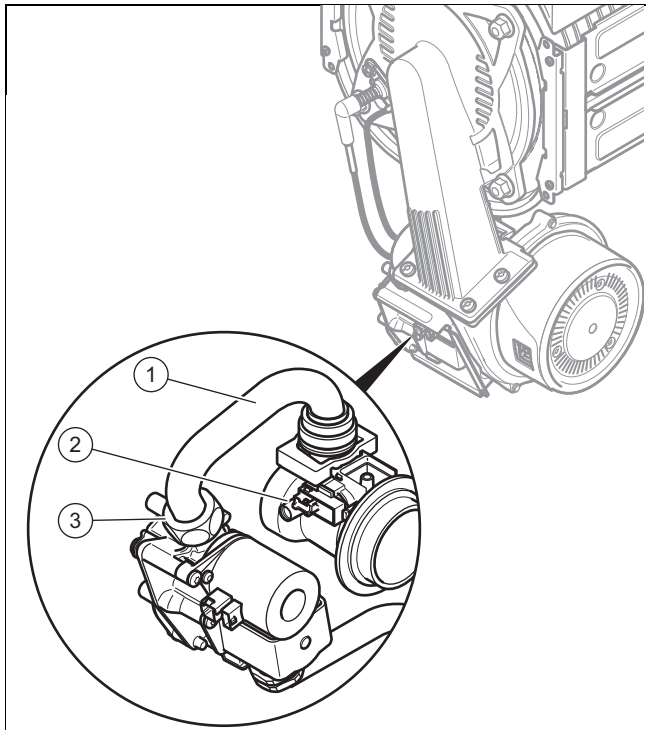
#### Вказівка

Тепер порушену пломбу слід повернути до попереднього стану.

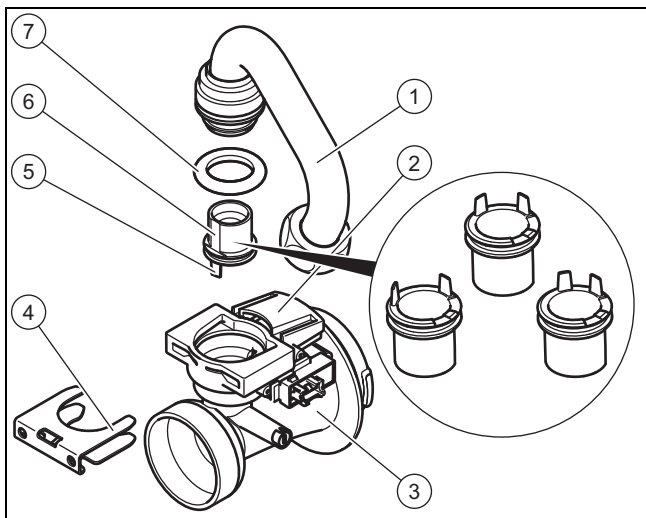


1. Зніміть повітрязабірну трубу.
2. Зніміть штекер (3) з газової арматури.
3. Зніміть штекери з датчика трубки Вентурі (1), натиснувши на фіксуючий язичок.
4. Відпустіть обидві накидні гайки (5) та (2) газової арматури. Відпускаючи накидні гайки, утримуйте газову арматуру.
5. Викрутіть кріпильний гвинт газової арматури (4) з тримача.
6. Вийміть газову арматуру з тримача.
7. Встановіть нову газову арматуру на місце в зворотній послідовності. Використовуйте при цьому нові ущільнення.
8. Затягуючи накидні гайки, утримуйте газову арматуру.
9. Змонтувавши нову газову арматуру, виконайте перевірку герметичності (Перевірка герметичності), перевірку виду газу та налаштування газової системи.

### 10.10.4 Заміна трубки Вентурі



1. Зніміть повітрязабірну трубу.
2. Зніміть штекер з датчика трубки Вентурі (2), натиснувши на фіксуючий язичок.
3. Відпустіть накидну гайку (3) газової труби (1) на газовій арматурі.
4. Зніміть з вентилятора трубку Вентурі з газовою трубою, повернувши до упору проти годинникової стрілки байонетний замок і вийнявши після цього трубку Вентурі з вентилятора.



5. Зніміть приєднувальну трубу газу (1) з трубки Вентурі (3), зтягнувши хомути (4) і вийнявши приєднувальну трубу газу у вертикальному напрямку. Утилізуйте прокладку (7).
6. Вийміть по прямій сопло пальника (6) та збережіть його для використання в майбутньому.
7. Перевірте, чи в трубка Вентурі з боку входу газу не забруднена.



#### Небезпека!

#### Небезпека отруєння при підвищеному вмісті CO!

Неправильний розмір газової форсунки може призвести до підвищення вмісту CO.

- При заміні трубки Вентурі переконайтесь, що використовується правильна газова форсунка (кольорове маркування та положення штифтів на нижній стороні газової форсунки).



#### Обережно!

#### Вірогідність матеріальних збитків через пошкодження виробу!

Масляні матеріали можуть забити канали в трубці Вентурі, необхідні для належної роботи.

- Не використовуйте масляні матеріали під час монтажу газової форсунки.

8. Встановіть газову форсунку, що відповідає виду газу, в трубку Вентурі (жовта: природний газ G20, сіра: зріджений газ G31).



#### Вказівка

Слідкуйте, щоб колір газової форсунки співпадав з кольором кодувального резистора на платі.

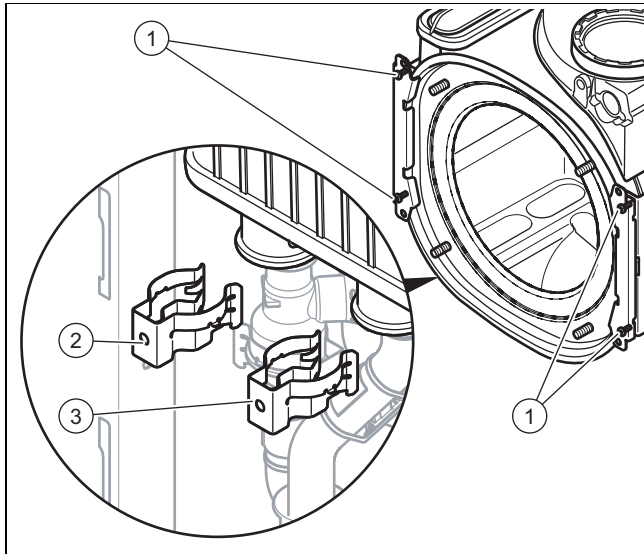
При встановленні газової форсунки переконайтесь у її правильному розташуванні за мітками розташування на верхній стороні трубки Вентурі та за встановлювальними штифтами (5) на нижній стороні газової форсунки.

9. Встановіть деталі у зворотному порядку. Використовуйте при цьому нові ущільнення.
10. Завершивши монтаж нової трубки Вентурі, виконайте перевірку виду газу та Налаштування газової системи (→ сторінка 19).
11. Якщо неможливо налаштувати вміст CO<sub>2</sub>, це означає, що під час монтажу газова форсунка була пошкоджена. У цьому разі замініть газову форсунку відповідною запасною частиною.

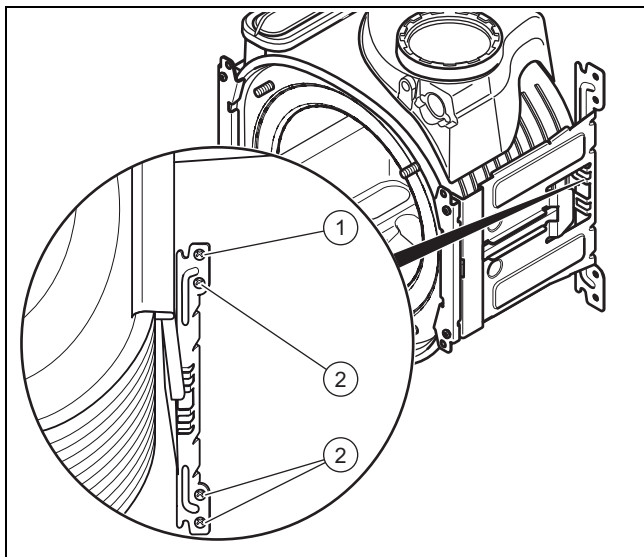
### 10.10.5 Заміна теплообмінника

1. Спорожніть виріб
2. Зніміть компактний термомодуль. (→ сторінка 30)
3. Зніміть стічний шланг конденсату з теплообмінника.

## 10 Усунення несправностей



4. Зніміть хомути (2) і (3) з патрубка лінії подачі та патрубка зворотної лінії.
5. Від'єднайте патрубок лінії подачі.
6. Від'єднайте патрубок зворотної лінії.
7. Зніміть по два гвинти (1) з обох тримачів.



8. Зніміть три нижні гвинти (2) на задній частині тримача.
9. Поверніть тримач навколо верхнього гвинта (1) вбік.
10. Потягніть теплообмінник в напрямку донизу і праворуч і вийміть його з виробу.
11. Змонтуйте новий теплообмінник в зворотній послідовності.
12. Переконайтеся, що для нового теплообмінника застосовується відповідний кодуєчий резистор. Він повинен підключатися через штекер X 20 на ВМУ.



### Обережно!

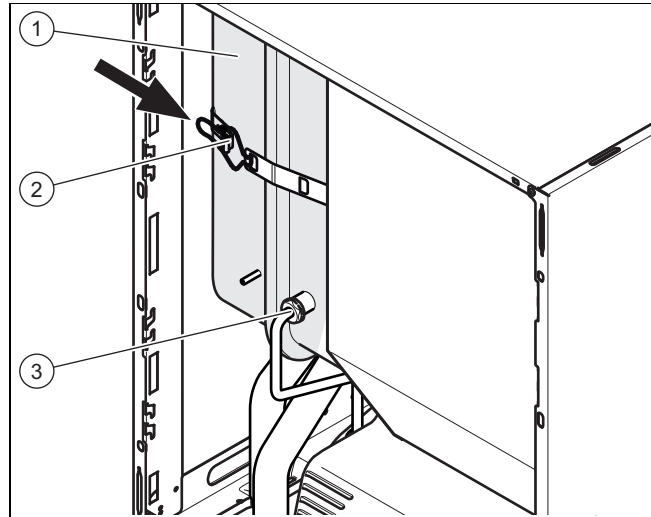
#### Небезпека отруєння через потрапляння відпрацьованих газів!

Змазки на мінеральній основі можуть пошкодити ущільнення.

- ▶ Для полегшення монтажу замість змазки використовуйте тільки воду або звичайне рідке мило.

13. Замініть ущільнення.
14. Вставте патрубки лінії подачі і зворотної лінії до упору в теплообмінник.
15. Слідкуйте за правильністю посадки хомутів на патрубках лінії подачі і зворотної лінії.
16. Встановіть компактний термомодуль. (→ сторінка 32)
17. Наповніть виріб, за необхідності – опалювальну установку і видаліть з них повітря.

### 10.10.6 Заміна розширювального бака



1. Спорожніть виріб
2. Від'єднайте підключення (3).
3. Відкрийте ручку ременя (2).
4. Зніміть розширювальний бак (1) в напрямку на себе.
5. Встановіть у виріб новий розширювальний бак.
6. Пригвинтіть новий розширювальний бак до водяного патрубка. Використовуйте при цьому нове ущільнення.
7. Закріпіть кріпильну пластину двома гвинтами (1).
8. За необхідності налаштуйте тиск у відповідності до статичної висоти опалювальної установки.
9. Наповніть виріб, за необхідності – опалювальну установку і видаліть з них повітря.

### 10.10.7 Заміна пласти та/або дисплея



#### Обережно!

#### Вірогідність матеріальних збитків з-за неналежного ремонту!

Використання неправильного запасного дисплею може призвести до пошкодження електроніки.

- ▶ Перед заміною переконайтеся у наявності відповідного запасного дисплею.
- ▶ В жодному разі не використовуйте для заміни інший запасний дисплей.



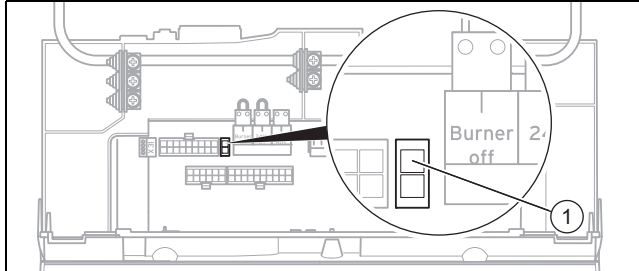
#### Вказівка

При заміні тільки одного вузла налаштовані параметри приймаються автоматично. Новий вузол при увімкненні виробу приймає налаштовані раніше параметри від вузла, що не замінявся.

1. Від'єднайте прилад від електричної мережі і унеможливіть повторне увімкнення живлення.

**Умови:** Заміна дисплея або плати

- ▶ Замініть плату або дисплей у відповідності до посібників з монтажу та встановлення, що входять в комплект поставки.



- ▶ При заміні плати зніміть кодуєчий резистор (1) (штекер X24) зі старої плати і підключіть штекер на нову плату.

**Умови:** Одночасна заміна плати та дисплея

- ▶ Зніміть кодуєчий резистор (1) (штекер X24) зі старої плати і підключіть штекер на нову плату.
- ▶ При одночасній заміні обох вузлів, після увімкнення виріб переходить безпосередньо в меню для налаштування мови. Заводські налаштування – англійська.
- ▶ Виберіть потрібну мову.
- ▶ Підтвердіть налаштування за допомогою (OK).
- ▶ Налаштуйте код приладу **D.093**.
- ▶ Підтвердьте своє налаштування.
  - ◁ Тепер електроніка налаштована на тип виробу, а параметри всіх кодів діагностики відповідають заводським налаштуванням.
  - ◁ Відбувається самостійний перезапуск дисплею з помічником зі встановлення.
- ▶ Виконайте характерні для установки налаштування.

### 10.11 Завершення ремонту

- ▶ Перевірте роботу та герметичність (→ сторінка 26) виробу.

## 11 Виведення з експлуатації

### 11.1 Виведення виробу з експлуатації

- ▶ Вимкніть виріб.
- ▶ Від'єднайте виріб від електричної мережі.
- ▶ Перекрийте запірний газовий кран.
- ▶ Перекрийте запірний кран холодної води.
- ▶ Перекрийте запірний кран опалення.
- ▶ Спорожніть виріб.

## 12 Вторинна переробка та утилізація

### 12.1 Вторинна переробка або утилізація упаковки та виробу

- ▶ Відправте картонну упаковку в приймальний пункт макулатури.
- ▶ Утилізуйте пластмасові частини упаковки та наповнювальні матеріали через систему вторинної переробки пластмас.

Виріб, як і всі приналежності, витратні деталі та несправні вузли не належать до побутових відходів.

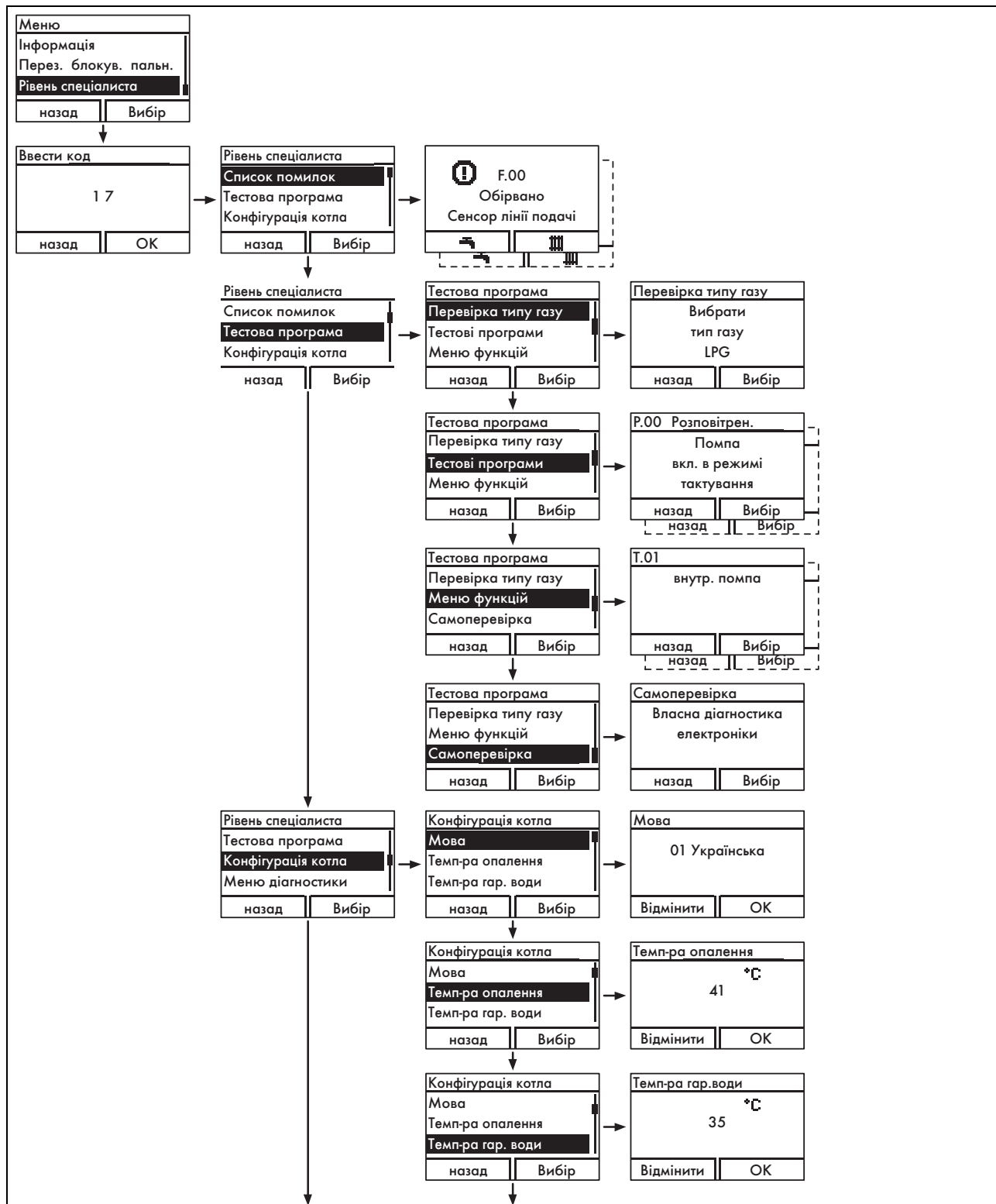
- ▶ Прослідкуйте, щоб старий виріб, і, за наявності - приналежності, витратні деталі та несправні вузли біли відправлені на належну утилізацію.
- ▶ Дотримуйтеся наступних приписів.

## 13 Заводська сервісна служба

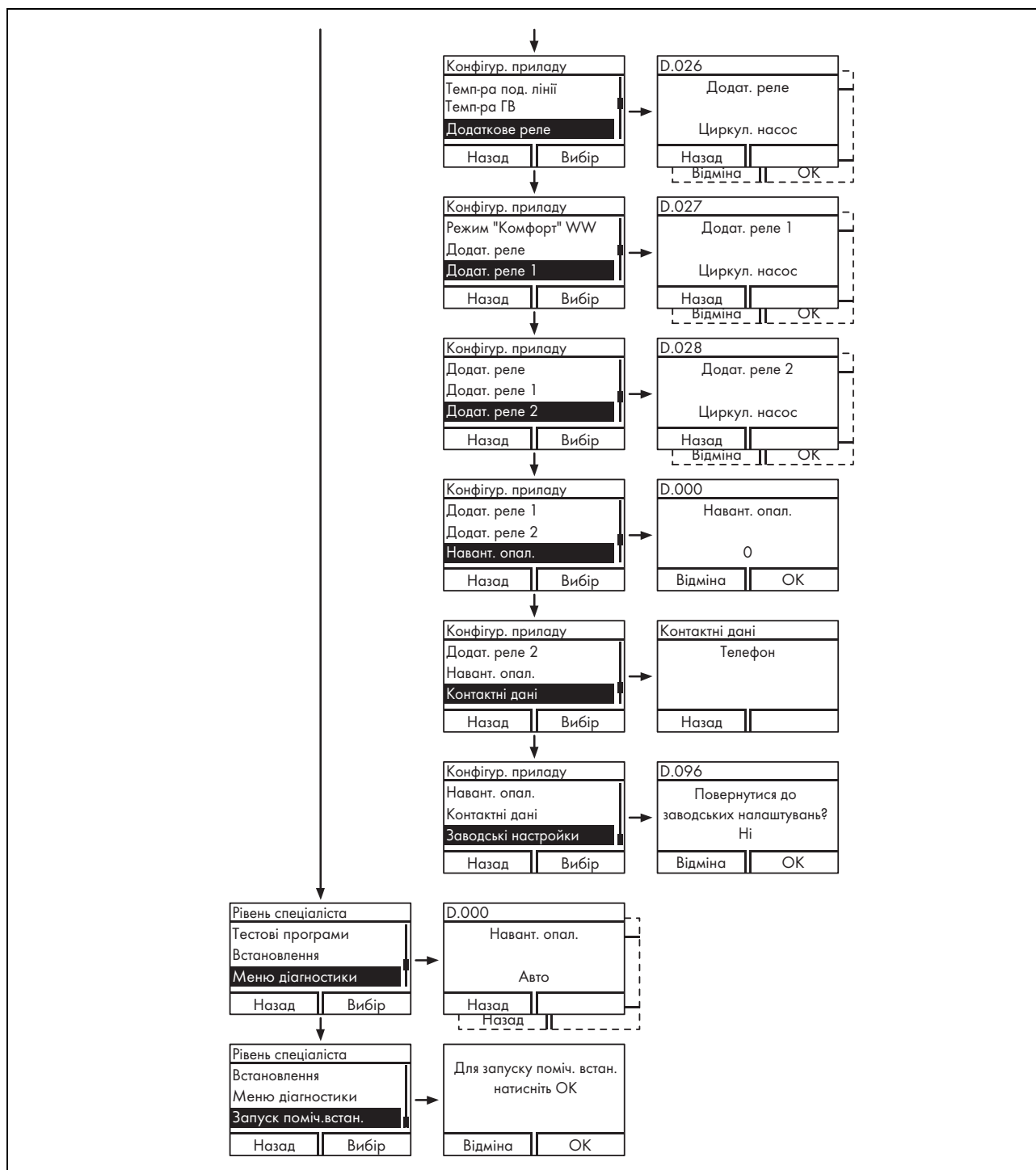
### 13.1 Сервісна служба

Безкоштовна інформаційна телефонна лінія по Україні  
0800 50 18 050

**A Структура меню рівня спеціаліста – огляд**







## В Коды диагностики – огляд

Код	Параметр	Значення або пояснення	Заводське налаштування	Власне налаштування
D.000	Максимальна потужність опалення	Максимальна налаштована потужність опалення, кВт автоматич.: вибір автоматично адаптує максимальне часткове навантаження до поточних потреб установки	15 kW	
D.001	Час вибігу внутрішнього насоса для режиму опалення	1 ... 60 хв	5 хв	
D.002	Макс. час блокування пальника для опалення при температурі лінії подачі 20°C	2 ... 60 хв	20 хв	

## Додаток

Код	Параметр	Значення або пояснення	Заводське налаштування	Власне налаштування
D.003	Температура гарячої води на виході пластинчатого теплообмінника	в °C		не налаштовується
D.004	Температура гарячої води накопичувача	в °C		не налаштовується
D.005	Температура лінії подачі опалення, задане значення (або задане значення температури зворотної лінії)	в °C, макс. значення, налаштоване в D.071, обмежене регулятором eBUS, якщо він підключений		не налаштовується
D.007	Задане значення температури гарячої води	35 ... 65 °C		не налаштовується
D.009	Температура лінії подачі опалення, задане значення зовнішнього eBUS-регулятора	в °C		не налаштовується
D.010	Стан внутрішнього насоса	ввімк, вимк		не налаштовується
D.011	Стан зовнішнього опалювального насоса	ввімк, вимк		не налаштовується
D.012	Стан насоса завантаження накопичувача	ввімк, вимк		не налаштовується
D.013	Стан циркуляційного насоса гарячої води	ввімк, вимк		не налаштовується
D.014	Задане значення частоти обертання насоса (високоєфективний насос)	Задане значення внутрішнього високоєфективного насоса в %. Можливі налаштування: 0 = автоматично 1 = 53 2 = 60 3 = 70 4 = 85 5 = 100 6 = авто (=0) 7 = фіксовано (=0) 8 = авто (форсування насоса)	0 = автоматично	
D.015	Фактичне значення частоти обертання насоса (високоєфективний насос)	Фактичне значення внутрішнього високоєфективного насоса в %		не налаштовується
D.016	Кімнатний термостат 24 В пост. струму відкритий/закритий	Режим опалення вимкнено/увімкнено		не налаштовується
D.017	Перемикання регулювання опалення з температури в лінії подачі на температуру теплоносія в зворотній лінії	Тип регулювання: 0 = лінія подачі, 1 = зворотна лінія	0 = лінія подачі	
D.018	Налаштування режиму роботи насоса	1 = комфорт (насос продовжує працювати) 3 = економ (повторно-короткочасне увімкнення насоса)	3 = економ	
D.020	Макс. регульоване значення для заданого значення накопичувача	Діапазон налаштування: 35 – 65°C	55°C	
D.022	Запит на ГВП	ввімк, вимк		не налаштовується
D.023	Літній/зимовий режим (опалення вимкнено/увімкнено)	Опалення увімкнено, опалення вимкнено (літній режим)		не налаштовується
D.025	Розблокування приготування гарячої води регулятором eBUS	ввімк, вимк		не налаштовується

Код	Параметр	Значення або пояснення	Заводське налаштування	Власне налаштування
D.026	Управління додатковими реле	1 = циркуляційний насос 2 = зовнішній насос 3 = Насос завантаження накопичувача (не активований) 4 = Клапан відпрацьованих газів 5 = зовнішній електромагнітний клапан 6 = зовнішній сигнал помилки 7 = геліонасос (не активний) 8 = дистанційне керування eBUS (не активне) 9 = насос термічної дезинфекції (не активований) 10 = клапан геліосистеми (не активний)	1 = циркуляційний насос	
D.027	Перемикання реле 1 на багатофункціональному модулі "2 з 7" VR 40	1 = циркуляційний насос 2 = зовнішній насос 3 = Насос завантаження накопичувача (не активований) 4 = Клапан відпрацьованих газів 5 = зовнішній електромагнітний клапан 6 = зовнішній сигнал помилки 7 = геліонасос (не активний) 8 = дистанційне керування eBUS (не активне) 9 = насос термічної дезинфекції (не активований)	1 = циркуляційний насос	
D.028	Перемикання реле 2 на багатофункціональному модулі "2 з 7" VR 40	1 = циркуляційний насос 2 = зовнішній насос 3 = Насос завантаження накопичувача (не активований) 4 = Клапан відпрацьованих газів 5 = зовнішній електромагнітний клапан 6 = зовнішній сигнал помилки 7 = геліонасос (не активний) 8 = дистанційне керування eBUS (не активне) 9 = насос термічної дезинфекції (не активований)	2 = зовнішній насос	
D.029	Витрата опалення	в л/хв		не налаштується
D.033	Частота обертання вентилятора, задане значення	в 1/хв		не налаштується
D.034	Частота обертання вентилятора, фактичне значення	в 1/хв		не налаштується
D.035	Положення 3-ходового клапана	0 = режим опалення 1 = паралельний режим роботи 2 = режим приготування гарячої води		не налаштується
D.040	Температура лінії подачі опалення	Фактичне значення в °С		не налаштується
D.041	Температура зворотної лінії	Фактичне значення в °С		не налаштується
D.044	Оцифроване значення іонізації	Діапазон індикації від 0 до 1020 > 800 полум'я відсутнє < 400 нормальне полум'я		не налаштується
D.050	Зсув для мінімальної частоти обертання	в 1/хв, діапазон налаштування: від 0 до 3000	Номінальне значення налаштується на заводі-виробнику	

## Додаток

Код	Параметр	Значення або пояснення	Заводське налаштування	Власне налаштування
D.051	Зсув для максимальної частоти обертання	в 1/хв, діапазон налаштування: від -990 до 0	Номінальне значення налаштується на заводі-виробнику	
D.060	Кількість відключень обмежувача температури	Кількість відключень		не налаштується
D.061	Кількість несправностей топочного автомата	Кількість невдалих розпалювань за останню спробу		не налаштується
D.064	Середній час розпалювання	в секундах		не налаштується
D.065	Максимальний час розпалювання	в секундах		не налаштується
D.067	Залишок часу блокування пального	в хвилинах		не налаштується
D.068	Невдалі розпалювання за 1 спробу	Кількість невдалих розпалювань		не налаштується
D.069	Невдалі розпалювання за 2 спробу	Кількість невдалих розпалювань		не налаштується
D.071	Задане значення максимальної температури лінії подачі опалення	40 ... 80 °C	75 °C	
D.074	Функція термічної дезінфекції	0 = вимкнено 1 = увімкнено	0 = вимкнено	
D.075	Максимальний час завантаження для накопичувача гарячої води	20 – 90 хв	45 хв	
D.076	Номер приладу	Індикація типу приладу (DSN)		не налаштується
D.080	Кількість робочих годин пального в режимі опалення	в год		не налаштується
D.081	Кількість робочих годин пального для приготування гарячої води	в год		не налаштується
D.082	Кількість запусків пального в режимі опалення	Кількість запусків пального		не налаштується
D.083	Кількість запусків пального в режимі ГВП	Кількість запусків пального		не налаштується
D.084	Години до тех. обслуговування	в год		налаштовується
D.085	Мінімальна потужність приладу	В кВт		не налаштується
D.090	Стан цифрового регулятора	розпізнаний, не розпізнаний		не налаштується
D.091	Стан DCF при підключеному датчику зовнішньої температури	приймання сигналу відсутнє приймання сигналу синхронізовано дійсно		не налаштується
D.093	Налаштування варіантів приладу (DSN)	Діапазон налаштування: від 100 до 199 Тризначний код DSN зазначений на паспортній таблиці виробу.		
D.094	Очистити історію помилок	Стерти список помилок 0 = ні 1 = так		
D.095	Версія програмного забезпечення вузлів PeBUS	Плата (BMU) Дисплей (AI)		не налаштується

Код	Параметр	Значення або пояснення	Заводське налаштування	Власне налаштування
D.096	Заводське налаштування	Скидання всіх регульованих параметрів на заводські налаштування 0 = ні 1 = так		
D.098	Значення кодуєчого резистора для групи газу та величини потужності	Індикація хх.уу хх = кодуєчий резистор 1 в джгуті проводки для величини потужності: 08 = до 25 кВт 09 = 30 кВт 10 = 34 кВт уу = кодуєчий резистор 2 на платі виду газу (зверніть увагу на категорію газу приладу): 02 = Р-газ та G31 03 = Е-газ та G20 07 = L-газ та G25		не налаштується
D.121	Збагачення газово-повітряної суміші при мінімальній потужності	0 = нормальна 1 = збагачена 2 = бідна		0 = нормальна
D.122	Обмежений наявний тиск	в мбар, тільки для proKlima	200 мбар	
D.123	Час останнього завантаження накопичувача	В хв		не налаштується
D.124	Режим "економ" накопичувача гарячої води	0 = функція деактивована 1 = режим "економ" активований	0 = функція деактивована	не налаштується
D.125	Температура гарячої води на виході накопичувача	Фактичне значення в °С		не налаштується
D.126	Часова затримка додаткового нагрівання газовим приладом для завантаження накопичувача	Якщо геліонасос працює, завантаження накопичувача затримується на 30 хвилин.	0 = функція деактивована	
D.127	Стан анода паразитних струмів	0 = функція деактивована або анод відсутній 1 = анод присутній і працює 2 = анод присутній, але наявна помилка	0 = функція деактивована	

## С Роботи з огляду та технічного обслуговування – огляд

№	Роботи	Огляд (щорічно)	Технічне обслуговування (не рідше одного разу на кожні 2 роки)
1	Перевірте герметичність та належне кріплення системи підведення повітря та газовідводу. Переконайтесь, що вона не забита, не пошкоджена і правильно змонтована згідно з відповідним посібником з монтажу.	X	X
2	Перевірте загальний стан приладу. Видаліть забруднення з приладу та камери розрядження.	X	X
3	Виконайте візуальний огляд загального стану термоблоку. При цьому особливо звертайте увагу на ознаки корозії, іржі та інших пошкоджень. При наявності пошкоджень виконайте технічне обслуговування.	X	X
4	Перевірте тиск газу на вході при максимальному тепловому навантаженні. Якщо тиск газу на вході не знаходиться в правильному діапазоні, виконайте технічне обслуговування.	X	X
5	Перевірте і, за необхідності, відрегулюйте вміст CO <sub>2</sub> (коефіцієнт надлишку повітря) приладу. Занесіть результати в протокол.	X	X
6	Від'єднайте виріб від електричної мережі. Перевірте електричні штекерні з'єднання та підключення на правильну посадку і за необхідності виправте її.	X	X
7	Перекрийте запірний газовий кран та сервісні крани.		X

## Додаток

№	Роботи	Огляд (щорічно)	Технічне обслуговування (не рідше одного разу на кожні 2 роки)
8	Спорожніть виріб на опалювальному контурі. Перевірте попередній тиск розширювального бака, за необхідності доповніть його (прибл. 0,3 бар нижче тиску установки).		X
9	Зачекайте, доки тиск у контурі гарячої води зменшиться. Перевірте попередній тиск розширювального бака шарового накопичувача (за наявності). За необхідності доведіть тиск до норми.	X	X
10	Перевірте ступінь корозії анода та за необхідності замініть його.	X	
11	Зніміть компактний термомодуль.		X
12	Перевірте всі ущільнення на ділянці згоряння, особливо – ущільнення на фланці пальника. Виявивши пошкодження, замініть ущільнення.		X
13	Очистіть теплообмінник.		X
14	Перевірте пальник на пошкодження і за необхідності замініть його.		X
15	Перевірте сифон для конденсату у виробі, за необхідності очистіть і заповніть його.	X	X
16	Встановіть компактний термомодуль. <b>Увага: замініть ущільнення!</b>		X
17	Якщо кількість води недостатня або не досягається потрібна температура на виході, замініть за необхідності вторинний теплообмінник.		X
18	Відкрийте запірний газовий кран, знову підключіть прилад до мережі і увімкніть його.	X	X
19	Відкрийте сервісні крани, заповніть прилад/опалювальну установку таким чином, щоб тиск становив від 1,0 до 1,5 бар (у залежності від статичної висоти установки) і запусіть програму видалення повітря.		X
20	Виконайте функціональну перевірку приладу і опалювальної установки, особливо – функцію приготування гарячої води. На завершення видаліть повітря з установки.	X	X
21	Перевірте вид газу.		X
22	Виконайте візуальну перевірку розпалювання та роботи пальника.	X	X
23	Знову перевірте вміст CO <sub>2</sub> (коефіцієнт надлишку повітря) приладу.		X
24	Переконайтесь, що з приладу не витікає газ, відпрацьовані гази, гаряча вода або водяний конденсат. За необхідності відновіть герметичність.	X	X
25	Занесіть результати виконаного огляду і технічного обслуговування в протокол.	X	X

## D Коди стану – огляд

Код стану	Значення
Режим опалення	
S.00	Режим опалення, потреба тепла відсутня.
S.01	Режим опалення, запуск вентилятора.
S.02	Режим опалення, запуск насоса.
S.03	Режим опалення, запалювання пальника.
S.04	Режим опалення, пальник працює.
S.05	Режим опалення, вибіг насоса/вентилятора.
S.06	Режим опалення, вибіг вентилятора
S.07	Режим опалення, вибіг насоса
S.08	Режим опалення, залишок часу блокування пальника.
S.09	Калібрування / час блокування модуляції опалення.
Режим ГВП	
S.20	Запит гарячої води.
S.21	Режим ГВП, запуск вентилятора.
S.22	Режим ГВП, випередження запуску насоса.
S.23	Режим приготування гарячої води, запалювання пальника.

Код стану	Значення
S.24	Режим ГВП, пальник працює.
S.25	Режим ГВП, вибіг насоса/вентилятора.
S.26	Режим ГВП, вибіг вентилятора
S.27	Режим ГВП, вибіг насоса
S.28	Гаряча вода, час блокування пальника.
S.29	Калібрування / час блокування модуляції приготування гарячої води.
Особливі випадки	
S.30	Режим опалення заблокований кімнатним термостатом.
S.31	Активованій літній режим або запит тепла регулятора eBUS відсутній.
S.32	Режим очікування через відхилення обертів вентилятора.
S.34	Активний режим роботи для захисту від замерзання опалення.
S.35	Прилад знаходиться в очікуванні через блокування вентилятора внаслідок занадто низьких або занадто високих обертів.
S.36	Задане значення регулятора постійно становить < 20°C, зовнішній регулюючий прилад блокує режим опалення.
S.37	Надто велике відхилення обертів вентилятора під час роботи.
S.39	Спрацював контакт зупинки пальника (наприклад, запобіжний термостат для підлогового опалення або насос конденсату).
S.40	Робота в режимі забезпечення комфорту: прилад працює з обмеженим комфортом опалення. Наприклад, перегрівання підлоги (накладний термостат).
S.41	Тиск води > 2,8 бар.
S.42	Робота пальника заблокована сигналом-відповіддю від клапана відпрацьованих газів (тільки при використанні приналежності багатфункціонального модуля) або несправний насос конденсату, запит тепла заблокований.
S.46	Робота в режимі забезпечення комфорту, гасіння полум'я при мінімальному навантаженні.
S.53	Прилад знаходиться в очікуванні через блокування модуляції/блокування роботи внаслідок недостатньої кількості води (занадто великий перепад ліній подачі-зворотна лінія).
S.54	Прилад знаходиться в очікуванні через блокування роботи внаслідок недостатньої кількості води (градієнт температури).
S.57	Режим очікування, експлуатація в режимі забезпечення комфорту.
S.58	Модуляція пальника через утворення шуму/вітер.
S.59	Час очікування: не досягнутий мінімальний об'єм циркулюючої води.
S.61	Перевірка типу газу невдала: кодуєчий резистор на платі не підходить для введеної групи газу (див. також F.92).
S.62	Перевірка типу газу невдала: граничні значення CO/CO <sub>2</sub> . Перевірити згорання.
S.63	Перевірка типу газу невдала: якість згорання поза допустимими межами (див. F.93). Перевірити згорання.
S.76	Тиск установки занадто низький. Долити воду.
S.92	Виконується тестування датчика об'ємної витрати, запити на опалення заблоковані.
S.96	Виконується тест датчика зворотної лінії, запити на опалення заблоковані.
S.97	Виконується тест датчика тиску води, запити на опалення заблоковані.
S.98	Виконується тест датчика лінії подачі/зворотної лінії, запити опалення заблоковані.
S.105	Зменшена витрата тепла, виконайте видалення повітря P00 ще раз. (Proklima)

## Е Коды помилки – огляд

Сфера застосування: eCoCOMPACT

Код	Значення	Причина
F.00	Обрив проводу датчика температури лінії подачі	Штекер терморезистора NTC не підключений або підключений ненадійно, багатоконтактний штекер на платі неправильно вставлений, обрив у джгуті проводки, несправний терморезистор NTC
F.01	Обрив проводу датчика температури зворотної лінії	Штекер терморезистора NTC не підключений або підключений ненадійно, багатоконтактний штекер на платі неправильно вставлений, обрив у джгуті проводки, несправний терморезистор NTC
F.02	Несправність датчика завантаження накопичувача	Несправний терморезистор NTC, несправний кабель терморезистора NTC, несправне штекерне з'єднання терморезистора NTC

## Додаток

Код	Значення	Причина
F.03	Несправність датчика температури накопичувача	Несправний терморезистор NTC, несправний кабель терморезистора NTC, несправне штекерне з'єднання терморезистора NTC
F.10	Коротке замикання датчика температури лінії подачі	Несправний терморезистор NTC, коротке замикання в джгуті проводки, кабелі/корпусі
F.11	Коротке замикання датчика температури зворотної лінії	Несправний терморезистор NTC, коротке замикання в джгуті проводки, кабелі/корпусі
F.12	Коротке замикання датчика завантаження накопичувача	Несправний терморезистор NTC, коротке замикання в джгуті проводки, кабелі/корпусі
F.13	Коротке замикання датчика температури накопичувача	Несправний терморезистор NTC, коротке замикання в джгуті проводки, кабелі/корпусі
F.20	Запобіжне вимикання: обмежувач температури	З'єднання маси джгута проводки з приладом неправильно, несправність датчика з від'ємним температурним коефіцієнтом опору (NTC) лінії подачі або лінії відводу (ненадійний контакт), розряд витoku через високовольтний кабель системи розпалювання, штекер або електрод розпалювання. Насос заблоковано, наявне повітря.
F.22	Запобіжне вимикання: недостатня кількість води	Відсутність або недостатня кількість води у виробі, несправний датчик тиску води, кабель до насоса або датчик тиску води ненадійно підключені/не підключені/несправні
F.23	Запобіжне вимикання: перепад температур надто великий	Насос заблокований, знижена потужність насоса, повітря у виробі, переплутані місцями терморезистори NTC лінії подачі та зворотної ліній
F.24	Запобіжне вимикання: надто швидке наростання температури	Насос заблокований, знижена потужність насоса, повітря у виробі, надто низький тиск установки, заблоковано або неправильно встановлено гравітаційне гальмо
F.25	Запобіжне вимикання: обмежувач температури відпрацьованих газів (приналежності для Австрії) або інші запобіжні компоненти на попередньо устаткованому штекері на X20	Несправний терморезистор NTC, коротке замикання в джгуті проводки, кабелі/корпусі
F.26	Помилка: газова арматура не працює	Кроковий двигун газової арматури не підключений, багатоконтактний штекер неправильно підключений до плати, обрив у джгуті проводки, кроковий двигун газової арматури несправний, електроніка несправна
F.27	Запобіжне вимикання: невідповідний об'єм полум'я	Наявність вологи на електроніці, несправна електроніка (пристрій контролю полум'я), несправний електромагнітний газовий клапан
F.28	Збій при запуску: невіддале розпалювання	Несправний лічильник газу або спрацювало реле тиску газу, наявність повітря в газі, тиск подачі газу надто низький, спрацювало термічне запірне пристосування (TAE), забруднена лінія відведення конденсату, неправильна газова форсунка, неправильна газова арматура ET, помилка газової арматури, багатоконтактний штекер неправильно підключений до плати, обрив у джгуті проводки, несправна система розпалювання (трансформатор розпалювання, кабель розпалювання, штекер розпалювання, електрод розпалювання), обрив у ланцюгу іонізації (кабель, електрод), неправильне заземлення виробу, несправна електроніка
F.29	Збій під час експлуатації: невдалі спроби повторного розпалювання	Переривання подачі газу час від часу, засмічена система циркуляції, відпрацьованих газів, неправильне заземлення виробу, перебої в роботі трансформатора розпалювання
F.32	Помилка вентилятора	Неправильно підключений штекер до вентилятора, багатоконтактний штекер неправильно підключений до плати, обрив у джгуті проводки, заблокований вентилятор, несправний датчик Холла, несправна електроніка
F.35	Недостатньо повітря в поточному пристрої	Неправильні оберти вентилятора, засмічення трактів підведення повітря або відведення диму, неправильно підключений штекер до вентилятора, неправильно підключений багатоконтактний штекер плати, обрив у джгуті проводки, блокування вентилятора, несправний датчик Холла, несправна електроніка
F.42	Помилка кодуєчого резистора (можливо, у поєднанні з F.70)	Коротке замикання/переривання ланцюга кодуєчого резистора значень потужності (в джгуті проводки на теплообміннику) або резистора груп газу (на платі)

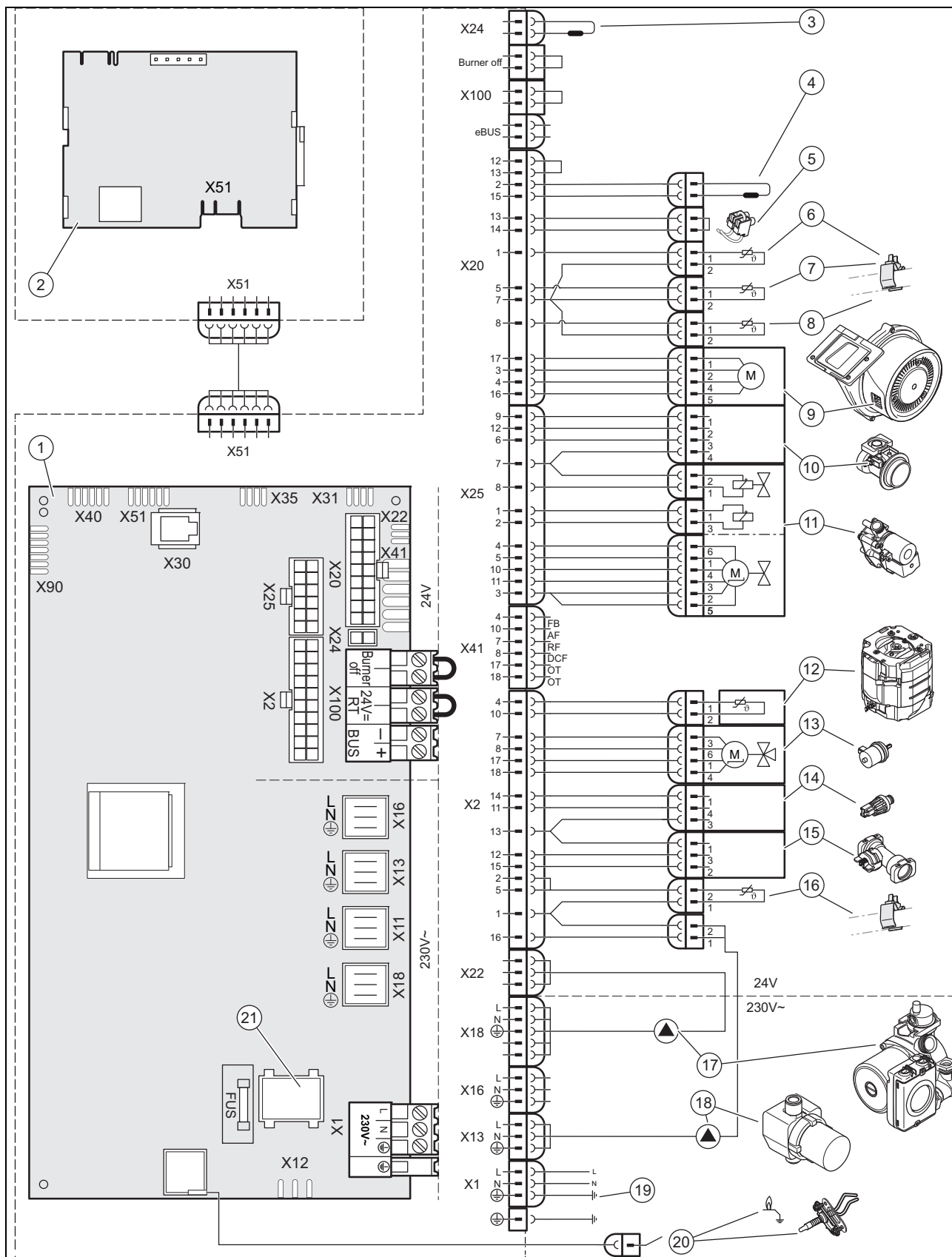


Код	Значення	Причина
F.47	Від'єднання датчика гарячої води на виході накопичувача (визначення кількості рідини, що протікає)	Несправний терморезистор NTC, несправний кабель терморезистора NTC, несправне штекерне з'єднання терморезистора NTC
F.48	Коротке замикання датчика гарячої води на виході пластинчатого теплообмінника	Несправний терморезистор NTC, коротке замикання в джгуті проводки, кабелі/корпусі
F.49	Помилка eBUS	Коротке замикання на eBUS, перевантаження eBUS або наявність дубльованого електроживлення шини eBUS з різними полярностями
F.52	Помилка підключення датчика масового потоку	Датчик максимальної витрати не підключений/під'єднаний, штекер не підключений або підключений неправильно
F.53	Помилка датчика масового потоку	Тиск подачі газу надто низький, фільтр під кришкою фільтра трубки Вентурі мокрий або забитий, несправний датчик масового потоку, внутрішня точка вимірювання тиску в трубці Вентурі забита (не використовувати мастильні матеріали для ущільнювального кільця в трубці Вентурі!)
F.54	Помилка тиску газу (у поєднанні з F.28/F.29)	Відсутній або надто низький тиск газу на вході, запірний газовий кран перекритий
F.56	Помилка регулювання датчика масового потоку	Несправна газова арматура, несправний джгут проводки до газової арматури
F.57	Помилка під час роботи в режимі забезпечення комфорту	Сильне корозійне пошкодження електрода розпалювання
F.61	Помилка управління газовою арматурою	<ul style="list-style-type: none"> <li>– Коротке замикання/замикання на масу в джгуті проводки до газової арматури</li> <li>– Несправна газова арматура (замикання на масу котушок)</li> <li>– Несправна електроніка</li> </ul>
F.62	Помилка газової арматури, затримка вимкнення	<ul style="list-style-type: none"> <li>– затримка вимкнення газової арматури</li> <li>– затримка гасіння сигналу полум'я</li> <li>– негерметичність газової арматури</li> <li>– Несправна електроніка</li> </ul>
F.63	Помилка EEPROM	Несправна електроніка
F.64	Помилка електроніки / терморезистора NTC	Коротке замикання терморезистора NTC лінії подачі або зворотної лінії, несправність електроніки
F.65	Помилка температури електроніки	Надто сильне нагрівання електроніки під зовнішнім впливом, несправність електроніки
F.67	Помилка електроніка / полум'я	Недостовірний сигнал полум'я, несправна електроніка
F.68	Помилка через нестійкий сигнал полум'я	Наявність повітря в газі, тиск подачі газу занадто низький, неправильний коефіцієнт надлишку повітря, засмічений трубопровід відведення конденсату, невідповідне сопло пальника, обрив у ланцюгу струму іонізації (кабель, електрод), рециркуляція відпрацьованих газів, трубопровід відведення конденсату, несправність електроніки
F.70	Недійсний код приладу (DSN)	Якщо встановлювались запасні частини: одночасна заміна дисплею та плати без нового налаштування коду приладу, кодуєчий резистор величини потужності неправильний або відсутній
F.71	Помилка датчика температури лінії подачі	Від датчика температури лінії подачі надходить незмінний сигнал: <ul style="list-style-type: none"> <li>– Датчик температури лінії подачі не прилягає належним чином до труби лінії подачі</li> <li>– Несправний датчик температури лінії подачі</li> </ul>
F.72	Помилка датчика температури лінії подачі та/або зворотної лінії	Різниця температур терморезисторів NTC лінії подачі/зворотної лінії надто велика → несправний датчик температури лінії подачі та/або зворотної лінії
F.73	Сигнал датчика тиску води знаходиться в неправильному діапазоні (надто низький)	Обрив/коротке замикання датчика тиску води, обрив/коротке замикання датчика на землю в лінії підведення датчика тиску води або несправний датчик тиску води
F.74	Сигнал датчика тиску води знаходиться в неправильному діапазоні (надто високий)	Коротке замикання проводу до датчика тиску води на 5В/24В або внутрішня помилка в датчику тиску води
F.75	Помилка: недостатня пропускна здатність при запуску насоса.	Несправний насос, повітря в опалювальній установці, надто мало води в приладі, несправний датчик масового потоку
F.77	Помилка клапана відпрацьованих газів/насоса конденсату	Відсутність зворотного сигналу від клапана відпрацьованих газів або насоса конденсату

## Додаток

Код	Значення	Причина
F.81	Помилка насоса завантаження накопичувача	Повітря в опалювальному контурі та контурі гарячої води, збій в роботі насоса завантаження
F.82	Помилка анода паразитних струмів (якщо встановлений як приналежність)	Несправне підключення анода або плати анода паразитних струмів
F.83	Помилка зміни температури датчика лінії подачі та/або зворотної лінії	При запуску пальника на датчику лінії подачі або зворотної лінії реєструється відсутність зміни температури або надто низьке значення <ul style="list-style-type: none"> <li>– Надто мало води у виробі</li> <li>– Датчик температури лінії подачі або зворотної лінії не прилягає належним чином до труби</li> </ul>
F.84	Помилка – недостовірне значення різниці температур лінії подачі/зворотної лінії	Датчики лінії подачі та зворотної лінії повідомляють недостовірні значення. <ul style="list-style-type: none"> <li>– Переплутані місцями датчики лінії подачі та зворотної лінії</li> <li>– Датчики лінії подачі та зворотної лінії неправильно змонтовані</li> </ul>
F.85	Помилка – датчики лінії подачі та зворотної лінії неправильно змонтовані	Датчики лінії подачі та зворотної лінії змонтовані на одній і тій самій трубі або змонтовані на неправильній трубі
F.86	Помилка: контакт підлоги	Запобіжний термостат при увімкненому підлоговому опалення: налаштування заданого значення опалення
F.92	Помилка газового кодуючого резистора	Кодуючий резистор на платі не відповідає введений групі газу: перевірити резистор, заново виконати перевірку типу газу і ввести правильну групу газу.
F.93	Помилка групи газу	Якість згоряння за межами допустимого діапазону: неправильна газова форсунка, рециркуляція, неправильна група газу, засмічення внутрішньої точки вимірювання тиску в трубці Вентурі (не використовувати мастильні матеріали для ущільнювального кільця в трубці Вентурі!).
Помилка зв'язку	Відсутність комунікації з платою	Помилка зв'язку між дисплеєм та платою в блоці електроніки

F Схема електричних з'єднань



- 1 Головна плата
- 2 Інтерфейсна плата
- 3 Кодуючий резистор для групи газу
- 4 Кодуючий резистор величини потужності

- 5 Попередньо устаткований штекер захисного обмежувача температури
- 6 Датчик температури лінії подачі гарячої води
- 7 Датчик температури лінії подачі системи опалення

## Додаток

8	Датчик температури зворотної лінії системи опалення	15	Датчик об'ємної витрати
9	Вентилятор	16	Датчик температури гарячої води на виході пластинчатого теплообмінника
10	Трубка Вентурі	17	Опалювальний насос
11	Газова арматура	18	Насос гарячої води
12	Датчик температури накопичувача	19	Електроживлення від головного джерела
13	3-ходовий клапан	20	Електрод розпалювання
14	Датчик тиску	21	Кнопка вмикання/вимикання

## G Заводські регульовані значення газової системи

регульовані значення	Одиниця	Природний газ G20	Пропан G31
CO <sub>2</sub> через 5 хвилин експлуатації при повному навантаженні з закритим переднім облицюванням	Об.	9,2 ± 1,0	10,4 ± 0,5
CO <sub>2</sub> через 5 хвилин експлуатації при повному навантаженні зі знятим переднім облицюванням	Об.	9,0 ± 1,0	10,2 ± 0,5
Налаштовано для індексу Воббе W <sub>b</sub>	кВт/г/м <sup>3</sup>	14,09	21,41
O <sub>2</sub> через 5 хвилин експлуатації при повному навантаженні з закритим переднім облицюванням	Об.	4,5 ± 1,8	5,1 ± 0,8

## H Технічні характеристики

### Технічні характеристики – опалення

	VSC 266/4-5 150	VSC 306/4-5 150
Максимальна температура лінії подачі опалення	80 °C	80 °C
Діапазон настроювання максимальної температури лінії подачі (заводська настройка: 75°C)	30 ... 80 °C	30 ... 80 °C
Максимальний допустимий тиск	0,3 МПа	0,3 МПа
Номинальна витрата води (ΔT = 20 K)	1 077 л/ч	1 292 л/ч
Номинальна витрата води (ΔT = 30 K)	718 л/ч	861 л/ч
Орієнтовний об'єм конденсату (значення pH-Wert між 3,5 та 4,0) при 50/30°C	2,87 л/ч	3,09 л/ч
ΔP опалення при номінальній витраті (ΔT = 30 K)	0,029 МПа	0,021 МПа

### Технічні характеристики – потужність/навантаження G20

	VSC 266/4-5 150	VSC 306/4-5 150
Діапазон корисної потужності (P) при 50/30°C	5,9 ... 27,1 кВт	6,6 ... 32,5 кВт
Діапазон корисної потужності (P) при 80/60°C	5,2 ... 25 кВт	5,8 ... 30 кВт
Діапазон потужності нагрівання гарячої води (P)	5,2 ... 30 кВт	5,8 ... 34 кВт
Максимальне теплове навантаження - опалення (Q)	25,5 кВт	30,6 кВт
Мінімальне теплове навантаження - опалення (Q)	5,5 кВт	6,2 кВт

	VSC 266/4-5 150	VSC 306/4-5 150
Максимальне навантаження - гаряча вода (Q)	30,6 кВт	34,7 кВт
Мінімальне теплове навантаження - гаряча вода (Q)	5,5 кВт	6,2 кВт

#### Технічні характеристики – потужність/навантаження G31

	VSC 266/4-5 150	VSC 306/4-5 150
Діапазон корисної потужності (P) при 50/30°C	6,8 ... 27,1 кВт	9,5 ... 32,5 кВт
Діапазон корисної потужності (P) при 80/60°C	6 ... 25 кВт	8,5 ... 30 кВт
Діапазон потужності нагрівання гарячої води (P)	6 ... 30 кВт	8,5 ... 34 кВт
Максимальне теплове навантаження - опалення (Q)	25,5 кВт	30,6 кВт
Мінімальне теплове навантаження - опалення (Q)	6,4 кВт	9 кВт
Максимальне навантаження - гаряча вода (Q)	30,6 кВт	34,7 кВт
Мінімальне теплове навантаження - гаряча вода (Q)	6,4 кВт	9 кВт

#### Технічні характеристики – гаряча вода

	VSC 266/4-5 150	VSC 306/4-5 150
Питома витрата (D) ( $\Delta T = 30$ K) згідно з EN 13203	26,2 л/мин	38,6 л/мин
Постійна витрата ( $\Delta T = 35$ K)	738 л/ч	837 л/ч
Питома витрата ( $\Delta T = 35$ K)	22,5 л/мин	33,1 л/мин
Максимальний допустимий тиск	1 МПа	1 МПа
Діапазон температур	35 ... 65 °C	35 ... 65 °C
Місткість накопичувача	150,8 л	150,8 л

#### Технічні характеристики – загальні

	VSC 266/4-5 150	VSC 306/4-5 150
Категорія газу	II <sub>2H3P</sub>	II <sub>2H3P</sub>
Діаметр газової труби	G 3/4 дюйма	G 3/4 дюйма
Діаметр труби зворотної лінії	G 3/4 дюйма	G 3/4 дюйма
Труба підключення запобіжного клапана (мін.)	24 мм	24 мм
Стічна труба конденсату (мін.)	24 мм	24 мм
Тиск газу на вході (G20)	2 кПа	2 кПа
Кількість проходження газу при P макс. - гаряча вода (G20)	3,24 м <sup>3</sup> /год	3,67 м <sup>3</sup> /год
Номер CE (PIN)	1312CO5871	1312CO5872
Масовий потік диму в режимі опалення при P мін.	2,5 г/с	2,9 г/с

## Додаток

	VSC 266/4-5 150	VSC 306/4-5 150
Масовий потік диму в режимі опалення при Р макс.	11,5 г/с	13,8 г/с
Масовий потік диму в режимі приготування гарячої води при Р макс.	13,8 г/с	15,6 г/с
Дозволені типи установок	C13, C33, C43, C53, C83, C93, B33P, B53P	C13, C33, C43, C53, C83, C93, B33P, B53P
Номинальний ККД при 80/60 °С	98 %	98 %
Номинальний ККД при 60/40 °С	103 %	103,2 %
Номинальний ККД при 50/30 °С	106,5 %	106,2 %
ККД при частковому навантаженні (30 %) при 40/30 °С	108 %	108 %
Клас NOx	5	5
Габарити приладу, ширина	599 мм	599 мм
Габарити приладу, глибина	693 мм	693 мм
Габарити приладу, висота	1 640 мм	1 640 мм
Вага нетто	128 кг	128 кг
Вага в наповненому водою стані	283 кг	284 кг

### Технічні характеристики – електричні

	VSC 266/4-5 150	VSC 306/4-5 150
Електричне підключення	230 V / 50 Hz	230 V / 50 Hz
Вбудований запобіжник (інерційний)	T4A/250	T4A/250
Макс. споживання електричної потужності	105 Вт	105 Вт
Споживання електричної потужності в режимі очікування	2,1 Вт	2,1 Вт
Ступінь захисту	IP X4 D	IP X4 D

**Предметний покажчик**

**L**

Live монітор  
викликати ..... 19

**A**

Аерозоль для пошуку витоків ..... 6  
Артикульний номер ..... 8

**Б**

Багатофункціональний модуль ..... 21

**В**

Вентилятор  
Заміна ..... 35  
Виведення з експлуатації ..... 39  
видалення повітря  
Опалювальна установка ..... 24

викликати

Live монітор ..... 19

виконання

Перевірка типу газу ..... 21  
Самоперевірка електроніки ..... 30

використання

Програми перевірок ..... 22

Виріб

Виведення з експлуатації ..... 39  
передача користувачу ..... 29  
увімкнути ..... 20  
утилізація ..... 39  
Вільний простір для монтажу ..... 11

Вміст CO<sub>2</sub>

перевірити ..... 26

**Г**

Газова арматура ..... 35  
Заміна ..... 36

**Д**

Дисплей  
Заміна ..... 38

Діагностика

виконання ..... 34

Додаткове реле ..... 21

**Е**

Електроживлення ..... 17

**З**

завершення  
Ремонт ..... 39

Задана температура лінії подачі  
налаштувати ..... 21

Залишковий напір, насос ..... 28

Заміна

Вентилятор ..... 35  
Газова арматура ..... 36  
Дисплей ..... 38  
Пальник ..... 35  
Плата ..... 38  
Теплообмінник ..... 37  
Трубка Вентурі ..... 37

Запасні частини ..... 29

Запах відпрацьованих газів ..... 4

Заповнення

Опалювальна установка ..... 24

Запуск

Помічник зі встановлення ..... 21

зняти

Компактний термомодуль ..... 30

зчитати

Коди помилки ..... 34

**I**

Інструмент ..... 5

Інтервал технічного обслуговування

налаштувати ..... 28

**К**

Коди діагностики ..... 41  
викликати ..... 27

Коди помилки ..... 47

зчитати ..... 34

Коди стану ..... 19, 46

Компактний термомодуль

зняти ..... 30

Монтаж ..... 32

Конфігурація приладу

викликати ..... 21

Концепція управління ..... 19

**М**

Максимальна потужність опалення ..... 21  
настроїти ..... 27

Маркування CE ..... 7

Меню функцій ..... 30

Мінімальні відстані ..... 11

Мова ..... 20

**Н**

Налаштування потужності насоса ..... 28

**О**

Обнулення

всі параметри ..... 34

Опалювальна установка

видалення повітря ..... 24

Заповнення ..... 24

**П**

Пальник

Заміна ..... 35

перевірити ..... 31

Пам'ять помилок

обнулення ..... 34

Параметр

обнулення ..... 34

Паспортна табличка ..... 8

Перевірка вузлів ..... 30

Перевірка типу газу

виконання ..... 21

Перепускний клапан

налаштування ..... 28

Підведення повітря для підтримки горіння ..... 4

Підготовка води системи опалення ..... 23

підготувати

Ремонт ..... 35

Підключення до мережі ..... 17

Плата

Заміна ..... 38

Помічник зі встановлення ..... 20–21

запустити заново ..... 21

## Предметний покажчик

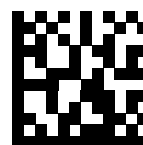
Попередній тиск в розширювальному баку		
перевірити .....	33	
Пошкодження, викликані морозом		
уникати .....	5	
Приєднувальний фітинг приладу до системи підведення повітря та газовідводу .....	16	
Приписи .....	6	
Програми перевірок .....	19	
використання .....	22	
<b>Р</b>		
Регулювання за температурою зворотної лінії		
налаштувати .....	27	
Регулятор .....	18	
Режим забезпечення комфорту .....	34	
Режим Комфорт		
налаштувати .....	21	
Режим роботи насоса		
налаштувати .....	27	
Ремонт		
Завершення .....	39	
підготувати .....	35	
Рівень спеціаліста		
викликати .....	19	
Роботи з огляду .....	45	
виконання .....	29, 34	
Роботи з технічного обслуговування .....	45	
виконання .....	29, 34	
<b>С</b>		
Самоперевірка .....	30	
Самоперевірка електроніки		
виконання .....	30	
Сервісне повідомлення .....	34	
Сервісний партнер .....	34	
Серійний номер .....	8	
Символ помилки .....	22	
Система підведення повітря та газовідводу .....	16	
монтаж .....	16	
Сифон для конденсату		
заповнення .....	20	
очищення .....	31	
Список помилок		
видалення .....	34	
опитування .....	34	
Стічна труба конденсату .....	15	
<b>Т</b>		
Телефонний номер спеціаліста .....	21	
Температура гарячої води		
налаштувати .....	21	
Небезпека опарювання .....	5	
Температура лінії подачі, максимальна		
налаштувати .....	27	
Теплообмінник		
Заміна .....	37	
очищення .....	31	
Тестові програми .....	19	
Тиск заповнення		
зчитати .....	24	
Трубка Вентурі .....	35	
Заміна .....	37	
<b>У</b>		
Упаковка		
утилізація .....	39	
Утилізація		
Виріб .....	39	
Упаковка .....	39	
<b>Ч</b>		
Час блокування пальника		
налаштувати .....	27	
Час блокування пальника, залишок		
обнулення .....	28	
Час вибігу насоса		
налаштувати .....	27	
<b>Ш</b>		
Швидкодіючий пристрій видалення повітря .....	24	











0020183516\_01 ■ 25.02.2015

**ДП «Вайллант Група Україна»**

вул. Старонаводницька 6-б ■ 01015 м. Київ

Тел. 44 220 08 30 ■ Факс. 44 220 08 35

Гаряча лінія 800 50 18 05

info@vaillant.ua ■ www.vaillant.ua

© Ці посібники або їх частини захищені законом про авторські права і можуть тиражуватись або розповсюджуватись тільки з письмового дозволу виробника.