

Посібник зі встановлення



multiMATIC

VRC 700/6

UA



Видавець/виробник

Vaillant GmbH

Berghauser Str. 40 ■ D-42859 Remscheid
Tel. +49 21 91 18-0 ■ Fax +49 21 91 18-2810
info@vaillant.de ■ www.vaillant.de

 **Vaillant**

Зміст			
1	Безпека	4	
1.1	Використання за призначенням.....	4	
1.2	Загальні вказівки з безпеки.....	4	
1.3	Приписи (директиви, закони, стандарти).....	5	
2	Вказівки до документації	6	
2.1	Дотримання вимог спільно діючої документації.....	6	
2.2	Зберігання документації.....	6	
2.3	Сфера застосування посібника.....	6	
2.4	Номенклатура.....	6	
3	Опис виробу	6	
3.1	Назва виробу.....	6	
3.2	Паспортна табличка.....	6	
3.3	Маркування CE.....	6	
3.4	Національний знак відповідності України.....	6	
3.5	Правила упаковки, транспортування і зберігання.....	6	
3.6	Термін служби.....	6	
3.7	Дата виготовлення.....	6	
4	Монтаж	7	
4.1	Перевірка комплекту поставки.....	7	
4.2	Вибір проводів.....	7	
4.3	Визначення місця встановлення зовнішнього датчика температури на будинку.....	7	
4.4	Монтаж регулятора системи в житловому приміщенні.....	8	
4.5	Встановлення регулятора системи в теплогенератор.....	8	
5	Електромонтаж	8	
5.1	Підключення зовнішнього датчика температури.....	9	
5.2	Полярність.....	9	
5.3	Підключення регулятора системи до теплогенератора.....	9	
5.4	Приєднання регулятора системи до приладу для вентиляції приміщень.....	9	
6	Введення в експлуатацію	10	
6.1	Попередні роботи для введення в експлуатацію.....	10	
6.2	Введення в експлуатацію опалювальної установки.....	10	
6.3	Змінити налаштування пізніше.....	11	
7	Функції керування та індикації	11	
7.1	Повернення заводських налаштувань.....	11	
7.2	Сервісна інформація.....	11	
7.3	Система.....	12	
7.4	Конфігурація схеми системи.....	15	
7.5	Додатковий модуль.....	15	
7.6	Теплогенератор 1, тепловий насос 1, додатковий модуль.....	16	
7.7	КОНТУР 1.....	16	
7.8	ЗОНА1.....	19	
7.9	Контур гарячої води.....	20	
			7.10 Буферна ємність..... 21
			7.11 Геліоконтур..... 22
			7.12 Геліонакопичувач 1..... 23
			7.13 2-е регулювання за різницею температур..... 23
			7.14 Вентиляція..... 24
			7.15 Вибір модуля розширення для випробування датчика/виконавчого пристрою..... 24
			7.16 Активування функції сушки бетонної стяжки..... 24
			7.17 Зміна коду для рівня спеціаліста..... 25
		8	Передача користувачу 25
		8.1	Передайте виріб користувачу..... 25
		9	Усунення несправностей 25
		9.1	Усунення помилок та несправностей..... 25
		9.2	Повідомлення про необхідність технічного обслуговування..... 26
		10	Виведення з експлуатації 26
		10.1	Виведення з експлуатації опалювальної установки..... 26
		11	Вторинна переробка та утилізація 26
		12	Сервісна служба 26
		13	Технічні характеристики 26
		13.1	Регулятор системи..... 26
			Додаток 27
		A	Значення налаштування для схеми системи, VR 70 та VR 71 27
		A.1	Інтернет-адреса для схеми системи..... 27
		A.2	Газовий/рідкопаливний конденсаційний прилад (eBUS)..... 27
		A.3	Газовий/рідкопаливний конденсаційний прилад (eBUS) та приготування гарячої води за підтримки геліосистеми..... 27
		A.4	Газовий/рідкопаливний конденсаційний прилад (eBUS) та нагрів гарячої води і опалення за підтримки геліосистеми..... 27
		A.5	aroTHERM або flexoTHERM 28
		A.6	aroTHERM і накопичувач гарячої води після гідравлічного розділювача..... 28
		A.7	aroTHERM або flexoTHERM та приготування гарячої води за підтримки геліосистеми..... 28
		A.8	aroTHERM або flexoTHERM та нагрів гарячої води і опалення за підтримки геліосистеми..... 28
		A.9	aroTHERM із розділенням системи..... 29
		A.10	aroTHERM із додатковим опалювальним приладом і розділенням системи..... 29
		A.11	aroTHERM із розділенням системи та приготуванням гарячої води за підтримки геліосистеми..... 29
		A.12	geoTHERM 3 кВт, приготування гарячої води за допомогою газового конденсаційного приладу (eBUS)..... 29
		A.13	aroTHERM або flexoTHERM , приготування гарячої води за допомогою газового конденсаційного приладу (eBUS)..... 30

A.14	aroTHERM із розділенням системи, приготування гарячої води за допомогою газового конденсаційного приладу (eBUS).....	30
A.15	aroTHERM або flexoTHERM, приготування гарячої води за допомогою теплового насоса та газового конденсаційного приладу (eBUS).....	30
A.16	aroTHERM із розділенням системи, приготування гарячої води за допомогою теплового насоса та газового конденсаційного приладу (eBUS).....	31
A.17	aroTHERM та газовий конденсаційний прилад (eBUS), додатковий каскад теплового насоса.....	31
B	Огляд можливостей налаштування.....	31
B.1	Рівень спеціаліста.....	31
B.2	Функції опалювального контуру.....	35
C	Підключення виконавчих пристроїв, датчиків та навантаження датчиків на VR 70 та VR 71.....	36
C.1	Позначення для підключення датчиків і виконавчих пристроїв.....	36
C.2	Підключення виконавчих пристроїв і датчиків до VR 70.....	37
C.3	Підключення виконавчих пристроїв до VR 71.....	37
C.4	Підключення датчиків до VR 71.....	37
C.5	Навантаження датчиків VR 70.....	38
C.6	Навантаження датчиків VR 71.....	38
D	Огляд несправностей та повідомлень про помилку.....	38
D.1	Усунення несправності.....	38
D.2	Усунення несправностей.....	40
E	Повідомлення про необхідність технічного обслуговування.....	40
	Предметний покажчик.....	41

1 Безпека

1 Безпека

1.1 Використання за призначенням

При неналежному використанні або використанні не за призначенням існує ймовірність пошкодження виробу та інших матеріальних цінностей.

Виріб призначено для регулювання опалювальної установки з теплогенератором з інтерфейсом eBUS одного виробника.

До використання за призначенням належить:

- дотримання вимог посібників, що входять до комплекту поставки, з експлуатації, встановлення та технічного обслуговування виробу, а також - інших деталей та вузлів установки
- здійснення встановлення та монтажу згідно з допуском для приладу та системи
- дотримання всіх наведених в посібниках умов огляду та технічного обслуговування.

До використання за призначенням, поміж іншого, належить і виконання встановлення у відповідності до вимог коду IP.

Інше, ніж описане в цьому посібнику використання, або використання, що виходить за межі описаного, вважається використанням не за призначенням. Використанням не за призначенням вважається також будь-яке безпосередньо комерційне та промислове використання.

Увага!

Будь-яке неналежне використання заборонено.

1.2 Загальні вказівки з безпеки

1.2.1 Небезпека!

- ▶ Перед монтажем прочитати інструкцію з установки!
- ▶ Перед введенням в експлуатацію прочитати інструкцію з експлуатації!
- ▶ Дотримуватися вказівок з технічного обслуговування, наведених в інструкції з експлуатації!

1.2.2 Небезпека у випадку недостатньої кваліфікації спеціаліста

Наступні роботи дозволяється виконувати тільки спеціально навченому кваліфікованому спеціалістові

- Монтаж
 - Демонтаж
 - Встановлення
 - Введення в експлуатацію
 - Огляд та технічне обслуговування
 - Ремонт
 - Виведення з експлуатації
- ▶ Дійте з урахуванням сучасного технічного рівня.

1.2.3 Небезпека матеріальних збитків, викликаних морозом

- ▶ Встановлюйте прилад лише в захищених від морозу приміщеннях.

1.2.4 Небезпека внаслідок збоїв у роботі

- ▶ Встановлюйте регулятор системи таким чином, щоб він не був загороджений меблями, гардинами або іншими предметами.
- ▶ При активованому регулюванні за температурою приміщення поясніть користувачеві, що в приміщенні, де встановлено регулятор системи, всі термостатичні клапани радіаторів опалення повинні бути повністю відкритими.
- ▶ Прокладайте проводи живлення та проводи датчиків чи шин окремо, якщо вони йдуть поряд на відрізок понад 10 м.

1.2.5 Небезпека матеріальних збитків внаслідок використання неналежного інструмента

- ▶ Використовуйте належний інструмент.



1.3 Приписи (директиви, закони, стандарти)

- ▶ Дотримуйтеся вимог внутрішньодержавних приписів, норм, директив та законів.



2 Вказівки до документації

2 Вказівки до документації

2.1 Дотримання вимог спільно діючої документації

- ▶ Обов'язково дотримуйтесь вимог всіх посібників з експлуатації та встановлення, що додаються до вузлів установки.

2.2 Зберігання документації

- ▶ Передавайте цей посібник та всю спільно діючу документацію наступному користувачу установки.

2.3 Сфера застосування посібника

Дія цього посібника розповсюджується винятково на:

VRC 700/6 – артикульний номер

Україна	0020171319
---------	------------

2.4 Номенклатура

Із метою спрощення застосовуються такі терміни:

- Тепловий насос: якщо маються на увазі всі теплові насоси.
- Гібридні теплові насоси: якщо маються на увазі гібридні теплові насоси **VWS 36/4 230V** і **VWL 35/4 S 230V**.
- Регулятор системи: якщо йдеться про регулятор системи **VRC 700**.
- Пристрій дистанційного керування: якщо йдеться про пристрій дистанційного керування **VR 91**.

3 Опис виробу

3.1 Назва виробу


Виріб - це погодозалежний регулятор.

3.2 Паспортна табличка

Паспортна табличка розташована на платі виробу й після монтажу в опалювальний прилад або до стіни житлового приміщення стає недоступною ззовні.

Країна-виробник	Зроблено у Франції
-----------------	--------------------

На паспортній табличці міститься наступна інформація:

Дані на паспортній табличці	Значення
Серійний номер	для ідентифікації, цифри з 7 по 16 = артикульний номер виробу
multiMATIC	Позначення виробу
V	Виміряна напруга
mA	Виміряний струм
	Ознайомтеся з посібником

3.3 Маркування CE



Маркування CE документально підтверджує відповідність виробів згідно з параметрами, вказаними на паспортній табличці, основним вимогам діючих нормативів.

Декларацію про відповідність можна проглянути у виробника.

3.4 Національний знак відповідності України



Маркування національним знаком відповідності виробу свідчить його відповідність вимогам Технічних регламентів України.

3.5 Правила упаковки, транспортування і зберігання

Вироби поставляються в упаковці підприємства-виробника.

Вироби транспортуються автомобільним, водним і залізничним транспортом відповідно до правил перевезення вантажів, що діють на конкретному виді транспорту. При транспортуванні необхідно передбачити надійне закріплення виробів від горизонтальних і вертикальних переміщень.

Невстановлені вироби зберігаються в упаковці підприємства-виробника. Зберігати вироби необхідно в закритих приміщеннях з природною циркуляцією повітря в стандартних умовах (неагресивне середовище без пилу, температура зберігання від -10 °C до +37 °C, вологість повітря до 80 %, без ударів і вібрацій).

3.5.1 Термін зберігання

- Термін зберігання: 22 місяці з моменту постачання

3.6 Термін служби

За умов дотримання приписів щодо транспортування, зберігання, монтажу і експлуатації, очікуваний термін служби виробу складає 15 років зі дня встановлення.

3.7 Дата виготовлення

Дата виготовлення (тиждень, рік) вказані в серійному номері на паспортній табличці:

- третій і четвертий знак серійного номера вказують рік виробництва (у двозначному форматі).
- п'ятий і шостий знак серійного номера вказують тиждень виробництва (від 01 до 52).

4 Монтаж

4.1 Перевірка комплекту поставки

Кількість	Зміст
1	Регулятор системи
1	Зовнішній датчик температури VRC 693 або зовнішній датчик температури VRC 9535
1	кріпильний матеріал (2 гвинти і 2 дюбелі)
1	6-полюсний контактний роз'єм
1	3-полюсна штекерна планка
1	Документація

- ▶ Перевірте комплектність поставки.

4.2 Вибір проводів

- ▶ Для провідного монтажу використовуйте стандартні проводи.
- ▶ Не використовуйте для ліній живлення гнучкі проводи.
- ▶ Використовуйте для ліній живлення проводи з захисною оболонкою (наприклад, NYM 3x1,5).

Поперечний перетин проводу

Провід шини eBUS (низька напруга)	$\geq 0,75 \text{ мм}^2$
Провід датчика (низька напруга)	$\geq 0,75 \text{ мм}^2$

Довжини трубопроводів

Проводи датчиків	$\leq 50 \text{ м}$
Проводи шин	$\leq 125 \text{ м}$

4.3 Визначення місця встановлення зовнішнього датчика температури на будинку

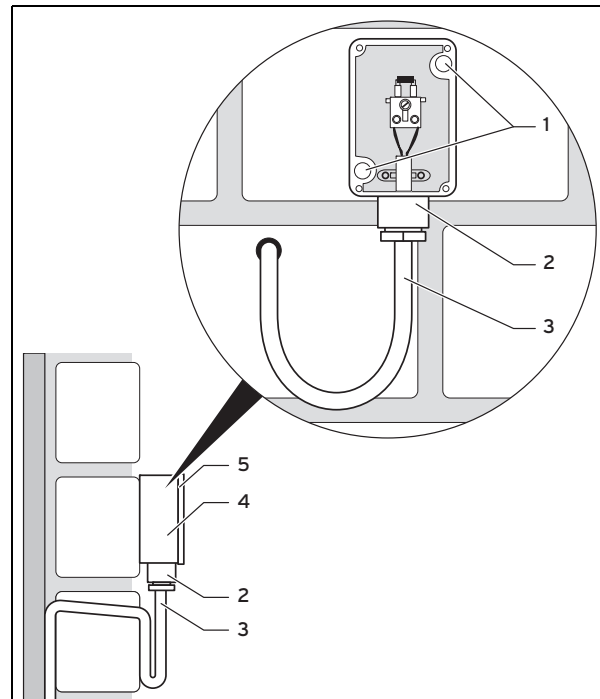
- ▶ Визначте місце встановлення, що відповідає наступним вимогам:
 - відсутність явно вираженого захисту від вітру
 - відсутність особливо сильних протягів
 - відсутність прямого сонячного опромінення
 - відсутність впливу джерел тепла
 - північний або північно-західний фасад
 - для будинків, що мають до 4 поверхів - на 2/3 висоти фасаду
 - для будинків, що мають більше 4 поверхів - між 3 та 4 поверхами

4.3.1 Монтаж датчика зовнішньої температури

1. Позначте відповідне місце на стіні.

2. Альтернатива 1:

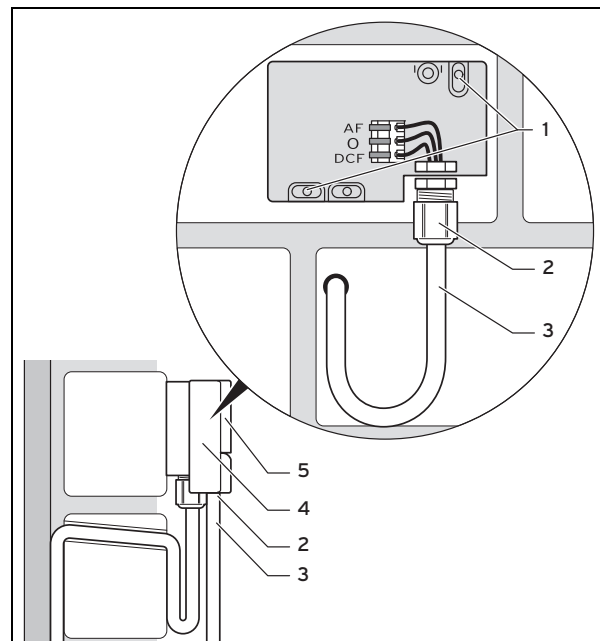
Умови: Зовнішній датчик температури **VRC 693**



- ▶ Просвердліть отвори у відповідності до розміщення кріпильних отворів (1).

2. Альтернатива 2:

Умови: Зовнішній датчик температури **VRC 9535**



- ▶ Просвердліть отвори у відповідності до розміщення кріпильних отворів (1).
3. Прокладіть з'єднувальний кабель (3) відповідно до малюнку.
 4. Зніміть кришку корпусу (5).
 5. Послабте накидну гайку (2) і просуньте з'єднувальний кабель знизу через кабельний ввід.
 6. Затягніть накидну гайку.
 - ◀ Ущільнення в кабельному вводі підбирається у відповідності до використовуваного кабелю.

5 Електромонтаж

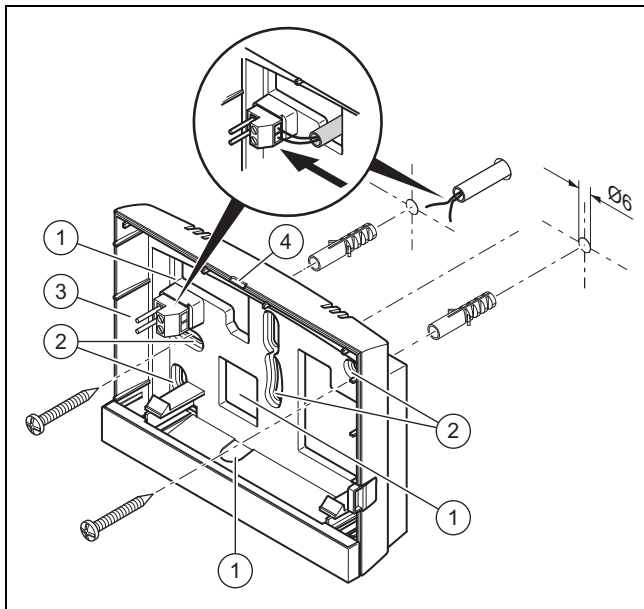
7. Підключіть зовнішній датчик температури.
(→ сторінка 9)
8. Вкладіть ущільнення між настінною підставкою та кришкою корпусу.
9. Закріпіть кришку корпусу.

4.4 Монтaж регулятора системи в житловому приміщенні

Умови: Плата регулятора системи без підключеної 3-полюсної штекерної планки

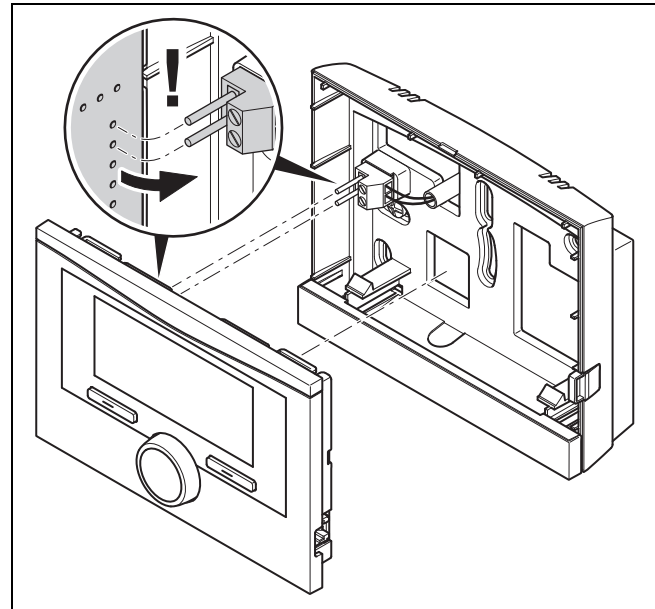
- ▶ Встановіть регулятор системи на внутрішню стіну основного житлового приміщення таким чином, щоб забезпечити безперешкодне вимірювання температури приміщення.

– Монтажна висота: 1,5 м



- | | | | |
|---|-----------------------------|---|--|
| 1 | Отвори для кабельного вводу | 3 | Штекерна планка з клеммами для проводу шини eBUS |
| 2 | Кріпильні отвори | 4 | Паз отвору |

1. Пригвинтіть настінну підставку згідно з малюнком.
2. Підключіть провід шини eBUS. (→ сторінка 9)



3. Обережно втисніть регулятор системи у настінну підставку.

4.5 Встановлення регулятора системи в теплогенератор



Вказівка

Якщо встановлена опалювальна установка з гібридним тепловим насосом, монтаж регулятора системи необхідно виконувати у житловій зоні.

Умови: Теплогенератор не підключений до шини eBUS через VR 32.

- ▶ Зніміть експлуатаційну заглушку на теплогенераторі, щоб вставити регулятор.

1. При монтажі регулятора системи у розподільчу коробку теплогенератора виконуйте дії, як описано в посібнику зі встановлення теплогенератора.
2. **Альтернатива 1:**

Умови: Вертикальні штекерні підключення з штифтами у розподільчій коробці теплогенератора, Плата регулятора системи без підключеної 3-полюсної штекерної планки

- ▶ Обережно втисніть регулятор системи у штекерне підключення розподільчої коробки.

2. **Альтернатива 2:**

Умови: Горизонтально розташовані штекерні підключення без штифтів на розподільчій коробці теплогенератора, Плата регулятора системи з горизонтально підключеною 3-полюсною штекерною планкою

- ▶ Обережно вставте регулятор системи з вставленою 3-полюсною штекерною планкою в штекерне підключення розподільчої коробки.

3. Підключіть зовнішній датчик температури.
(→ сторінка 9)

5 Електромонтаж

Електромонтаж дозволяється виконувати тільки електрикам.

5.1 Підключення зовнішнього датчика температури

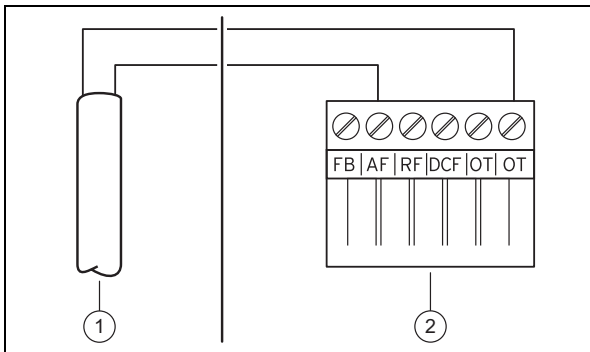


Вказівка

Якщо підключений додатковий модуль, при підключенні зовнішнього датчика температури до електромережі дотримуйтесь інструкцій посібника щодо додаткового модуля.

1. Виконуйте підключення зовнішнього датчика температури, згідно з інструкціями, наведеними в посібнику зі встановлення теплогенератора.
2. **Альтернатива 1:**

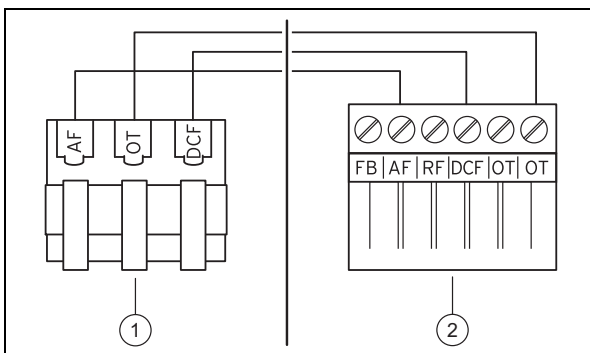
Умови: Зовнішній датчик температури **VRC 693**



- ▶ Підключіть з'єднувальний кабель до клем зовнішнього датчика температури (1).

2. **Альтернатива 2:**

Умови: Зовнішній датчик температури **VRC 9535**



- ▶ Підключіть з'єднувальний кабель до клемної колодки зовнішнього датчика температури (1).
3. Підключіть з'єднувальний кабель до 6-полюсного контактного роз'єму теплогенератора (2).
 4. Проведіть з'єднувальний кабель з 6-контактним роз'ємом у розподільчу коробку теплогенератора.
 5. Вставте 6-полюсний торцевий роз'єм у гніздо X41 плати розподільчої коробки.

5.2 Полярність

При підключенні проводу шини eBUS не потрібно дотримуватися полярності. Якщо ви переплутаете місцями провід підключення, то це не порушить обмін даними.

5.3 Підключення регулятора системи до теплогенератора

1. Виконуйте відкриття розподільчої коробки теплогенератора згідно з посібником зі встановлення теплогенератора.
2. Підключіть провід шини eBUS до клем eBUS у настінній підставці регулятора системи.
3. Підключіть провід шини eBUS до клем eBUS теплогенератора.

5.4 Приєднання регулятора системи до приладу для вентиляції приміщень

1. При підключенні регулятора системи до приладу для вентиляції приміщень дійте так, як описано у посібнику зі встановлення приладу для вентиляції приміщень.

Умови: Вентиляційний блок підключений без **VR 32** до eBUS, Вентиляційний блок без теплогенератора eBUS

- ▶ Підключіть провід шини eBUS до клем eBUS у настінній підставці регулятора системи.
- ▶ Підключіть кабель шини eBUS до клем eBUS вентиляційного блоку.

Умови: Вентиляційний блок підключений з **VR 32** до eBUS, Прилад для вентиляції приміщень з теплогенераторами eBUS до 2 шт.

- ▶ Підключіть провід шини eBUS до клем eBUS у настінній підставці регулятора системи.
- ▶ Підключіть провід шини eBUS до eBUS теплогенератора.
- ▶ Встановіть адресний перемикач **VR 32** на вентиляційному блоці в положення 3.

Умови: Вентиляційний блок підключений з **VR 32** до eBUS, Прилад для вентиляції приміщень з теплогенераторами eBUS більше 2 шт.

- ▶ Підключіть провід шини eBUS до клем eBUS у настінній підставці регулятора системи.
- ▶ Підключіть кабель шини eBUS до спільної eBUS теплогенератора.
- ▶ Визначте найвище положення на адресному перемикачі **VR 32** підключеного теплогенератора.
- ▶ Встановіть адресний перемикач **VR 32** на вентиляційному блоці в наступне вище положення.

6 Введення в експлуатацію

6 Введення в експлуатацію

6.1 Попередні роботи для введення в експлуатацію

Усі наступні попередні роботи для введення в експлуатацію опалювальної установки виконано:

- Монтаж і електромонтаж регулятора системи та зовнішнього датчика температури завершено.
- Введення в експлуатацію усіх системних вузлів (крім регулятора системи) завершено.
- У помічнику зі встановлення ви знаходитеся при запиті **Мова**.

6.2 Введення в експлуатацію опалювальної установки

Помічник зі встановлення регулятора системи проведе вас через перелік функцій. Для кожної функції оберіть налаштовуване значення, що підходить для встановлюваної опалювальної установки.

Наведені нижче функції ви не повинні налаштовувати самостійно. Помічник зі встановлення конфігурує ці функції відповідно до заданих параметрів.

6.2.1 Мова

Можна налаштувати мову, яку ви розумієте краще за все. Після введення у експлуатацію налаштуйте мову, яку краще розуміє користувач.

Вибір мови (→ посібник з експлуатації)

6.2.2 Дата

За допомогою цієї функції налаштуйте дату системи. Всі функції, що передбачають використання дати, посилаються на налаштовану дату.

Налаштування дати (→ посібник з експлуатації)

6.2.3 Час

За допомогою цієї функції налаштуйте час системи. Всі функції, що передбачають використання часу, посилаються на налаштований час.

Налаштування часу (→ посібник з експлуатації)

6.2.4 Помічники з устан. усіх сист. комп. закін. роботу? Підтвердити, натисніть ОК

У вас є можливість ввести у експлуатацію, ще не введені у експлуатацію системні вузли. Поки системний вузол ще не введено в експлуатацію, регулятор системи не розпізнає його і не може обмінюватися даними з цим системним вузлом.

6.2.5 Пошук компонентів eBUS ...зачекайте...

Регулятор системи шукає системні вузли, які обмінюються даними через eBUS. Під **Знайдені компоненти** відображаються системні вузли, які розпізнає регулятор системи. Регулятор системи відображає не всі підключені до eBUS системні вузли.

6.2.6 Опалювальна крива

В опалювальних установках з тепловим насосом опалювальна крива для всіх опалювальних контурів отримує значення 0,6.

З усіма змішаними опалювальними кривими з опалювальними приладами опалювальна крива отримує значення 0,6.

З усіма прямими опалювальними кривими з опалювальними приладами опалювальна крива отримує значення 1,2.

Налаштування опалювальної кривої (→ сторінка 18)

6.2.7 Гаряча вода

В опалювальних установках з тепловими насосами бажана температура гарячої води 55 °C.

В опалювальних установках з теплогенераторами бажана температура гарячої води 60 °C.

Налаштування заданої температури накопичувача (гаряча вода) (→ сторінка 20)

6.2.8 Прив'язування зони

Помічник зі встановлення призначає регулятору системи та приєднаним пристроям дистанційного керування зони.

Приклади для призначення зон:

Немає пристрою дистанційного керування: регулятору системи завжди призначена зона 1.

1 пристрій дистанційного керування: пристрою дистанційного керування призначена зона 1, регулятору системи — зона 2.

2 пристрої дистанційного керування: пристрою дистанційного керування 1 призначена зона 1, пристрою дистанційного керування 2 призначена зона 2, регулятору системи — зона 3.

Регулятор системи завжди призначається за наступною вищою зоною після пристроїв дистанційного керування.

Призначення зони (→ сторінка 20)

6.2.9 Конфігурація VR 70

Помічник зі встановлення конфігурував входи і виходи всіх VR 70, що знаходяться в опалювальній установці.

У поєднанні з VR 71 помічник зі встановлення налаштовує для всіх VR 70, що знаходяться в опалювальній установці, налаштовуване значення 5 (2 змішаних опалюваних контури).

Конфігурація входів і виходів VR 70 (→ сторінка 15)

6.2.10 Конфіг. VR71

Помічник зі встановлення конфігурував входи та виходи VR 71.

Конфігурація входів і виходів VR 71 (→ сторінка 15)

6.2.11 Зона активована

Помічник зі встановлення активував зони та деактивував зони, які не потрібні.

Деактивація зони (→ сторінка 19)

6.2.12 Тип контуру

Помічник зі встановлення визначає, яку функціональність (неактивно або опалювати) матимуть опалювальні контури. Якщо для опалювального контура потрібне інше налаштування, змініть пізніше для цього опалювального контура функціональність. Ви повинні перевірити, чи потрібно коригувати автоматичне призначення зон.

Налаштування **Тип контуру** (→ сторінка 16)

6.2.13 Перевірка виконавчих пристроїв та датчиків

Якщо встановлено модуль розширення **VR 70** або **VR 71**, наприкінці конфігурації відображається перелік виконавчих пристроїв та датчиків, які можна перевірити.

Якщо встановлено обидва модулі розширення (**VR 70** та **VR 71**), наприкінці конфігурації відображається лише перелік виконавчих пристроїв та датчиків **VR 71**.

За датчиками можуть бути різні записи.

- **OK**: регулятор системи розпізнав датчик.
- **??**: регулятор системи очікує датчик, який не встановлено.
- **—**: датчик не встановлено.
- (немає запису): регулятор системи не може перевірити, чи датчик встановлено правильно.
- **увім.**: вхід на клеммах зовнішнього запиту тепла розімкнутий.
- **вим.**: вхід на клеммах зовнішнього запиту тепла замкнутий на коротко.

6.2.14 Завершення роботи помічника зі встановлення

Після виконання роботи помічника зі встановлення на дисплеї відображається **Поміч.з уст.заверш. Далі**:

Конфігурація системи: помічник зі встановлення переключається у системну конфігурацію на рівень спеціаліста, де можна продовжити оптимізацію опалювальної установки.

Запуск системи: помічник зі встановлення переключається на основну індикацію і опалювальна установка працює з налаштованими значеннями.

Тест датчиків/викон. пристроїв: помічник зі встановлення переключається на функцію випробування виконавчих/контрольних приладів. Тут можна випробувати датчики та виконавчі пристрої.

Вибір модуля розширення для випробування датчика/виконавчого пристрою (→ сторінка 24)

6.3 Змінити налаштування пізніше

Всі налаштування, виконані за допомогою помічника зі встановлення, можна в подальшому змінити через рівень керування для користувача або через рівень спеціаліста.

Рівень спеціаліста (→ сторінка 31)

Рівень керування (→ посібник з експлуатації, додаток А.2)

7 Функції керування та індикації



Вказівка

Описані у цьому розділі функції доступні не для всіх конфігурацій системи.

Регулятор системи має рівні для користувача і для спеціаліста.

Можливості налаштування та зчитування для користувача, концепція управління та приклад керування описані у посібнику з експлуатації регулятора системи.

Можливості налаштування та зчитування для спеціаліста див. за **Меню** → **Рівень спеціаліста** → **Ввести код**.

Якщо код не розпізнано, тоді можна за допомогою функції заводська настройка (→ сторінка 11) видалити код. При цьому всі налаштовані значення буде втрачено.

Рівень спеціаліста (→ сторінка 31)

Наведений шлях на початку опису функції показує, як можна потрапити в структуру меню до цієї функції. В куткових дужках відображається рівень класифікації, до якої належить функція.

Опис функцій для **КОНТУР 1, ЗОНА1, Тепловий насос 1, Теплогенератор 1 та Геліонакопичувач 1** діє відповідно для всіх наявних опалювальних контурів, зон, теплових насосів, теплогенераторів і геліонакопичувачів. Якщо одна функція стосується лише певної зони, опалювального контуру, теплового насоса, теплогенератора або геліонакопичувача, тоді це позначено біля функції.

7.1 Повернення заводських налаштувань

За допомогою цієї функції можна скинути всі налаштовані значення або лише час у часових програмах.

Опис функцій **Заводська настройка** ви знайдете у посібнику з експлуатації.

- На рівні користувача можна потрапити через **Меню** → **Основні параметри** → **Заводська настройка** до функції.
- Ви потрапляєте безпосередньо до функції **Заводська настройка?**, активувавши регулятор системи поворотною ручкою або кнопкою вибору, а потім одночасно утримуючи натиснутими обидві кнопки вибору впродовж 10 секунд.

7.2 Сервісна інформація

7.2.1 Введення контактної інформації

Меню → **Рівень спеціаліста** → **Сервісна інформація** → **Ввести контактну інформацію**

- На регуляторі системи можна ввести свої контактні дані (**Компанія та Телефон**).
- При досягненні дати призначеного наступного технічного обслуговування користувач може викликати дані на дисплей.

7.2.2 Введення дати технічного обслуговування

Меню → **Рівень спеціаліста** → **Сервісна інформація** → **Дата технічного обслуговування**

7 Функції керування та індикації

- Ви можете зберегти у регуляторі системи дату (день, місяць, рік) наступного регулярного технічного обслуговування.

Щойно буде досягнуто дату призначеного технічного обслуговування, відобразиться повідомлення про необхідність технічного обслуговування на основній індикації.

7.3 Система

7.3.1 Зчитування статусу помилки

Меню → Рівень спеціаліста → Конфігурація системи → [Система ----] → Статус помилки

- За допомогою цієї функції можна зчитувати статус опалювальної установки. Якщо несправностей немає, відображається повідомлення **Пом. немає**. При виникненні несправності відображається статус **Сп-к пом.**. Натисканням правої кнопки вибору можна вивести на дисплей повідомлення про помилку (→ сторінка 25).

7.3.2 Зчитування тиску води для опалювальної установки

Меню → Рівень спеціаліста → Конфігурація системи → [Система ----] → Тиск води

- За допомогою цієї функції можна зчитувати тиск води в опалювальній установці.

7.3.3 Зчитування статусу системи

Меню → Рівень спеціаліста → Конфігурація системи → [Система ----] → Статус системи

- Із цією функцією можна зчитати, у якому режимі роботи перебуває опалювальна установка.

Реж. очік.: відсутній запит тепла з боку опалювальної установки.

Реж. опал.: опалювальна установка перебуває в режимі опалення для опалювального контуру.

Охол-ня: опалювальна установка перебуває в режимі охолодження.

Гар. вода: опалювальна установка перебуває в режимі опалення для гарячої води в накопичувачі.

7.3.4 Налаштування часу затримки захисту від замерзання

Меню → Рівень спеціаліста → Конфігурація системи → [Система ----] → Затрим. зах. замерз.

- За допомогою цієї функції можна затримувати активацію функції захисту від замерзання шляхом налаштування часу затримки.

7.3.5 Налаштування температурної межі для прогрівання

Меню → Рівень спеціаліста → Конфігурація системи → [Система ----] → Прогрівання за 3Т

- Якщо зовнішня температура нижча або рівна визначеному значенню температури, регулятор системи здійснює регулювання опалювального контуру за налаштованою денною температурою та опалювальною кривою також і за межами часових вікон.

AT ≤ налаштованого значення температури: без нічного зниження температури або повного вимкнення

7.3.6 Зчитування версії програмного забезпечення

Меню → Рівень спеціаліста → Конфігурація системи → [Система ----] → Модулі регулятора

- За допомогою цієї функції можна зчитувати версію програмного забезпечення дисплея, теплогенератора та модулів розширення.

7.3.7 Активування адаптивної опалювальної кривої

Меню → Рівень спеціаліста → Конфігурація системи → [Система ----] → Адапт. опал. крива

- За допомогою цієї функції можна активувати автоматичну опалювальну криву.

Якщо ви активували цю функцію з **Так**, регулятор системи автоматично регулює опалювальну криву. Автоматична адаптація опалювальної кривої здійснюється малими кроками. Налаштуйте опалювальну криву за допомогою функції **Опалювальна крива** відповідним чином для будівлі, щоб функція **Адапт. опал. крива** могла здійснити точне адаптування.

Передумова:

- Регулятор системи встановлений в житловому приміщенні.
- Наявний пристрій дистанційного керування повинен бути встановлений у житловому приміщенні
- Регулятор системи або (за необхідності) пристрій дистанційного керування має бути призначений за допомогою функції **Прив'язування зони** правильній зоні.
- Для функції **Регул. за т-рою пр.** має бути обране значення **Термостат** або **Рег. т-рою**.

7.3.8 Конфігурація дії режиму роботи

Меню → Рівень спеціаліста → Конфігурація системи → [Система ----] → Конф. дії реж. роботи

- За допомогою цієї функції з рівня користувача можна визначити, на які зони буде впливати налаштування режиму роботи та бажаної температури.

Приклад: підключено дві зони, і ви налаштовуєте **ЗОНА1**. Для обох зон лівою кнопкою вибору слід активувати **Меню → Основні параметри → Режим роботи режим роботи Опалення → Авто**. Відтепер якщо користувач за допомогою правої кнопки вибору **Режим** змінюватиме режим роботи на **День**, режим буде змінено лише для **ЗОНА1**. Для **ЗОНА2** залишатиметься режим роботи **Авто**.

7.3.9 Активування автоматичного охолодження

Меню → Рівень спеціаліста → Конфігурація системи → [Система ----] → Авт. охолодження

- За допомогою цієї функції ви можете активувати або деактивувати автоматичне охолодження.

Якщо підключений тепловий насос і активована функція **Авт. охолодження**, регулятор системи автоматично перемикається між режимом опалення та охолодження.

7.3.10 Налаштування температури запуску охолодження

Меню → Рівень спеціаліста → Конфігурація системи → [Система ----] → Поч. Т охол.

- За допомогою цієї функції можна налаштувати межу температури, за якої вмикається охолодження. Якщо зовнішня температура вище налаштованого граничного значення температури, регулятор системи запускає режим охолодження.

Активація **Охолодж. можливе** (→ сторінка 19)

7.3.11 Активація Регенер. джерела

Меню → Рівень спеціаліста → Конфігурація системи → [Система ----] → Регенер. джерела

- Якщо активована функція **Авт. охолодження**, можна використовувати функцію **Регенер. джерела**.

Із активованою функцією **Планування днів не вдома** регулятор системи вимикає опалення та охолодження. Якщо додатково активувати функцію **Регенер. джерела**, регулятор системи знову вмикає охолодження та забезпечує відведення тепла з житлового приміщення через тепловий насос у землю.

7.3.12 Зчитування поточної вологості повітря

Меню → Рівень спеціаліста → Конфігурація системи → [Система ----] → Поточ. вол. пов. прим.

- За допомогою цієї функції можна зчитувати поточну вологість повітря. Датчик вологості повітря вбудований у регулятор системи.

Ця функція активується, лише коли регулятор системи встановлений у житловому приміщенні.

7.3.13 Зчитування поточної точки роси

Меню → Рівень спеціаліста → Конфігурація системи → [Система ----] → Поточн. точка роси

- За допомогою цієї функції можна зчитувати поточну точку роси.

Поточна точка роси розраховується за поточною температурою приміщення та поточною вологістю повітря приміщення. Регулятор системи отримує необхідні для розрахунку поточної точки роси значення від датчика температури приміщення та датчика вологості повітря.

Для цього потрібно встановити регулятор системи у житлове приміщення і закріпити за зоною. Повинна бути активована функція термостата.

7.3.14 Визначення гібридної стратегії

Меню → Рівень спеціаліста → Конфігурація системи → [Система ----] → Гібр. стратегія

- За допомогою цієї функції можна визначати, за якою гібридною стратегією здійснюватиметься управління опалювальною установкою.

Гібридний тепловий насос завжди працює з функцією **triVAI**, при цьому функція **Гібр. стратегія** не відображається на дисплеї.

triVAI: гібридна стратегія, що враховує вартість, шукає теплогенератор, керуючись налаштованими тарифами, з огляду на запит тепла.

Точка бів.: гібридна стратегія точки бівалентності обирає теплогенератор згідно зі зовнішньою температурою.

7.3.15 Настроювання точки бівалентності опалення

Меню → Рівень спеціаліста → Конфігурація системи → [Система ----] → Точка бівал. опал.

- Якщо з функцією **Гібр. стратегія** обрана точка бівалентності, тоді можна використовувати функцію **Точка бівал. опал.**

При низькій зовнішній температурі додатковий опалювальний прилад підтримує тепловий насос у наданні запиту тепла. За допомогою цієї функції задається зовнішня температура, вище якої додатковий опалювальний прилад залишається вимкненим.

7.3.16 Настроювання точки бівалентності гарячої води

Меню → Рівень спеціаліста → Конфігурація системи → [Система ----] → Точка бівал. ГВ

- При низькій зовнішній температурі додатковий опалювальний прилад підтримує тепловий насос у наданні запиту тепла для приготування гарячої води. За допомогою цієї функції задається зовнішня температура, нижче якої розблоковується додатковий опалювальний прилад.

Незалежно від налаштування активується додатковий опалювальний апарат для термічної дезінфекції.

7.3.17 Налаштування альтернативної точки

Меню → Рівень спеціаліста → Конфігурація системи → [Система ----] → Альтернативна точка

- Якщо з функцією **Гібр. стратегія** обрана точка бівалентності, тоді можна використовувати функцію **Альтернативна точка**.

Ця функція представляє собою альтернативну точку. Кожного разу, коли зовнішня температура є нижчою від налаштованого значення температури, регулятор системи вимикає тепловий насос і додатковий опалювальний прилад в режимі опалення надає запит тепла.

7.3.18 Налаштування температури у випадку збою теплового насоса

Меню → Рівень спеціаліста → Конфігурація системи → [Система ----] → Темп. авар. реж.

- Якщо підключений тепловий насос, можна використовувати функцію **Темп. авар. реж.**

У випадку збою теплового насоса додатковий опалювальний прилад надає запит тепла. Щоб запобігти високим витратам на опалення, викликаним роботою додаткового опалювального приладу, налаштуйте низьку температуру лінії подачі.

Споживач спостерігає втрату тепла і визначає, що причиною цієї проблеми є тепловий насос. Додатково на дисплеї відображається повідомлення **Підтримування часткової дієздатності**. Коли користувач вивільняє додатковий опалювальний прилад для вироблення необхідного запиту тепла, регулятор системи вимикає налаштовану температуру для аварійного режиму експлуатації.

7 Функції керування та індикації

Функцію не можна використовувати з гібридним тепловим насосом і тому не з'являється в списку вибору.

7.3.19 Визначення типу приладу

Меню → Рівень спеціаліста → Конфігурація системи → [Система ----] → Тип дод.опалюв.ап.

- Якщо з функцією Гібр. стратегія обрана triVAI, тоді можна використовувати функцію Тип дод.опалюв.ап..

За допомогою цієї функції оберіть тип теплогенератора, який додатково до теплового насоса встановлюється в опалювальну установку.

Щоб тепловий насос та додатковий теплогенератор могли працювати ефективно і узгоджено, необхідно вибрати відповідний теплогенератор. Неправильна настройка теплогенератора може стати причиною збільшення витрат користувача.

7.3.20 Деактивування приладів за бажанням підприємства з енергопостачання

Меню → Рівень спеціаліста → Конфігурація системи → [Система ----] → Живлення

- За допомогою цієї функції підприємство з енергопостачання може відправити сигнал деактивації.

Сигнал деактивації діє на тепловий насос, додатковий опалювальний прилад та функції опалення і охолодження опалювальної установки. Можна визначити, які прилади і функції деактивує регулятор системи. Визначені прилади і функції деактивуються, доки підприємство з енергопостачання не відкличе сигнал деактивації.

Теплогенератор ігнорує сигнал деактивації, щойно теплогенератор знаходиться в захисті від замерзання.

7.3.21 Вибір виду підтримки додаткового опалювального приладу

Меню → Рівень спеціаліста → Конфігурація системи → [Система ----] → Дод.опал.апар.для

- З цією функцією можна визначити, чи повинен підтримувати додатковий опалювальний прилад тепловий насос для гарячої води, опалення чи ні.
- **ГВП**: додатковий опалювальний прилад підтримує тепловий насос при приготуванні гарячої води. Для захисту від замерзання або усунення обмерзання теплового насоса активується додатковий опалювальний пристрій.
- **Опалюван.**: додатковий опалювальний прилад підтримує тепловий насос при опаленні. Для термічної дезінфекції активовано додатковий опалювальний прилад.
- **ГВП+опал.**: додатковий опалювальний прилад підтримує тепловий насос при приготуванні гарячої води або при опаленні.
- **неактивне**: додатковий опалювальний прилад не підтримує тепловий насос. Для термічної дезінфекції, захисту від замерзання або усунення обмерзання теплового насоса активується додатковий опалювальний пристрій.

За неактивного додаткового опалювального приладу опалювальна установка не може забезпечити комфорту.

Функцію не можна використовувати з гібридним тепловим насосом і тому не з'являється в списку вибору.

7.3.22 Налаштування часу для тихого режиму

Меню → Рівень спеціаліста → Конфігурація системи → [Система ----] → Тихий режим

- За допомогою цієї функції ви можете зменшити частоту обертів вентилятора і знизити таким чином рівень його шуму. Через зменшену частоту обертів зменшується також і потужність опалення.

Можливі наступні результати:

- Квартира більше не буде теплою.
- Вода у накопичувачі гарячої води більше не буде гарячою.
- Додатковий опалювальний прилад візьме на себе енергопостачання опалювальної установки.

7.3.23 Зчитування температури лінії подачі системи

Меню → Рівень спеціаліста → Конфігурація системи → [Система ----] → Тем.в пост.лін.с-ми

- За допомогою цієї функції можна зчитати поточну температуру, наприклад, гідравлічного розділювача.

7.3.24 Налаштування зсуву для буферної ємності

Меню → Рівень спеціаліста → Конфігурація системи → [Система ----] → PV Зсув буф. накоп.

- Якщо підключений тепловий насос, за допомогою цієї функції можна налаштувати значення зсуву (K) для буферної ємності опалювального контуру.

Буферна ємність завантажується максимальною температурою лінії подачі з налаштованим значенням зсуву, якщо при функції Багатоф. Вхід активований запис PV.

7.3.25 Активація послідовності увімкнення в каскаді

Меню → Рівень спеціаліста → Конфігурація системи → [Система ----] → Реверс актив.

- Якщо в опалювальній установці міститься каскад, можна скористатися функцією Реверс актив..
- **ВИМК**: регулятор системи завжди вмикає теплогенератори в послідовності 1, 2, 3,
- **ВВИМК**: ця функція служить для рівномірного використання теплогенератора. Регулятор системи один раз на день після увімкнення сортує теплогенератори. Додатковий нагрів під час сортування вимикається.

7.3.26 Зчитування послідовності увімкнення в каскаді

Меню → Рівень спеціаліста → Конфігурація системи → [Система ----] → Поряд.актив.

- За допомогою цієї функції можна зчитати, в якій послідовності регулятор системи вмикає теплогенератори. Додатковий нагрів не залежить від послідовності увімкнення і тому не водить до переліку.

7.4 Конфігурація схеми системи

7.4.1 Визначення схеми системи

Меню → Рівень спеціаліста → Конфігурація системи [Конфігурація схеми системи ----] → Схема системи

- За допомогою цієї функції ви визначаєте схему системи у регуляторі системи.

У посібнику схеми системи ви знайдете приклади схеми системи, які підтримує регулятор системи. Якщо ви знайшли відповідну схему системи, внесіть номер схеми системи у функцію.

Інтернет-адреса для схеми системи

Схему системи ви знайдете на наступних інтернет-сторінках:

Україна	www.vaillant.ua/basa-tehnichnih-shem
---------	--

7.4.2 Конфігурація входів і виходів VR 71

Меню → Рівень спеціаліста → Конфігурація системи [Конфігурація схеми системи ----] → Конфіг. VR71

- Із цією функцією виконайте конфігурацію, які входи і виходи можна використовувати і які функції матимуть входи та виходи.

У кожній конфігурації є однозначне значення налаштування, яке потрібно внести у функції Конфіг. VR71. Значення налаштування та розподіл клем для обраної схеми системи див. у посібнику схеми системи.

Підключення датчиків до VR 71 (→ сторінка 37)

Підключення виконавчих пристроїв до VR 71 (→ сторінка 37)

7.4.3 Конфігурація входів і виходів VR 70

Меню → Рівень спеціаліста → Конфігурація системи [Конфігурація схеми системи ----] → Конфіг. VR70 1, адр1

- Із цією функцією виконайте конфігурацію, які входи і виходи можна використовувати і які функції матимуть входи та виходи.

У кожній конфігурації є однозначне значення налаштування, яке потрібно внести у функції Конфіг. VR70 1, адр1. Значення налаштування та розподіл клем для обраної схеми системи див. у посібнику схеми системи.

Підключення виконавчих пристроїв і датчиків до VR 70 (→ сторінка 37)

7.4.4 Конфігурація багатофункціонального виходу VR 70

Меню → Рівень спеціаліста → Конфігурація системи [Конфігурація схеми системи ----] → MA VR70, адр.1

- З цією функцією можна налаштувати, яку функціональність повинен мати багатофункціональний вихід.

Підключення виконавчих пристроїв і датчиків до VR 70 (→ сторінка 37)

Якщо для VR 70 було налаштовано конфігурацію 3 (Конфіг. VR70 1, адр1), тоді налаштувати Зав.насос або Н.із з.від л заборонено.

Функція MA VR70, адр.1 не відображається на дисплеї, якщо конфігурація системи визначає функціональність багатофункціонального виходу.

7.4.5 Конфігурація багатофункціонального виходу VR 71

Меню → Рівень спеціаліста → Конфігурація системи [Конфігурація схеми системи ----] → MA VR71

- З цією функцією можна налаштувати, яку функціональність повинен мати багатофункціональний вихід.

Підключення датчиків до VR 71 (→ сторінка 37)

Підключення виконавчих пристроїв до VR 71 (→ сторінка 37)

Якщо для VR 71 було налаштовано конфігурацію 3 (Конфіг. VR71), тоді налаштувати Рег.РТ заборонено. Із конфігурацією 6 не можна налаштувати Зав.насос, Н.із з.від л або Рег.РТ.

Функція MA VR71 не відображається на дисплеї, якщо конфігурація системи визначає функціональність багатофункціонального виходу.

7.5 Додатковий модуль

7.5.1 Конфігурація багатофункціонального виходу

Меню → Рівень спеціаліста → Конфігурація системи [Додатковий модуль ----] → Багатоф. вихід 2

- Для здійснення керування циркуляційним насосом, осушувачем або насосом термічної дезінфекції можна використовувати багатофункціональний вихід 2.

У залежності від визначеної схеми системи на багатофункціональний вихід 2 задається або одна функція, або кілька, вибраних з двох або трьох функцій.

7.5.2 Налаштування вихідної потужності додаткового опалювального приладу

Меню → Рівень спеціаліста → Конфігурація системи [Додатковий модуль ----] → Вихід ДОП

- Якщо підключено aroTHERM ви можете використовувати цю функцію Вихід ДОП. За допомогою цієї функції можна налаштувати ступінь (максимальну вихідну потужність), при якому може працювати додатковий опалювальний прилад за наявності потреби тепла.

Додатковий опалювальний прилад може працювати на трьох різних ступенях (вихідних потужностях).

7.5.3 Конфігурування багатофункціонального виходу

Меню → Рівень спеціаліста → Конфігурація системи [Додатковий модуль ----] → Багатоф. Вхід

- Якщо підключений тепловий насос, можна використовувати функцію Багатоф. Вхід. Для цього регулятор системи запитує вхід теплового насоса.

– Вхід aroTHERM: ME додаткового модуля VWZ-AI

– Вхід flexoTHERM: X41, клема FB

Якщо на вході теплового насоса виникає сигнал, доступні наступні функції.

7 Функції керування та індикації

не підкл.: регулятор системи не активує функції. Регулятор системи ігнорує очікуваний сигнал.

1хциркул.: користувач натиснув кнопку циркуляції. Регулятор системи протягом короткого проміжку часу керує циркуляційним насосом.

PV: підключений пристрій для фотоелектричного перетворення енергії створює надлишковий електрострум, який можна використовувати для опалювальної установки. Регулятор системи одноразово активує функцію **1 х наповнення накопичувача**. Якщо на вході виникає сигнал, регулятор системи активує завантаження буферної ємності на опалювальному контурі. При цьому слід завантажувати буферну ємність з температурою лінії подачі та зміщенням для буферної ємності (→ сторінка 14), доки сигнал на вході теплового насоса не відключиться знову.

7.6 Теплогенератор 1, тепловий насос 1, додатковий модуль

7.6.1 Зчитування статусу

Меню → Рівень спеціаліста → Конфігурація системи [Теплогенератор 1 ----] → Статус

Меню → Рівень спеціаліста → Конфігурація системи [Тепловий насос 1 ----] → Статус

Меню → Рівень спеціаліста → Конфігурація системи [Дод. модуль ----] → Статус

- За допомогою цієї функції можна зчитати, який запит тепла регулятора системи надходить на теплогенератор, тепловий насос або додатковий модуль теплового насоса.

Реж.очік.: відсутній запит тепла з боку регулятора системи.

Реж.опал.: запит тепла для режиму опалення з боку регулятора системи.

Охолодження: запит тепла для режиму охолодження з боку регулятора системи.

Гар. вода: запит тепла для приготування гарячої води з боку регулятора системи.

7.6.2 Зчитування фактичної температури лінії подачі

Меню → Рівень спеціаліста → Конфігурація системи [Теплогенератор 1 ----] → Пот.тем. лінії пост.

Меню → Рівень спеціаліста → Конфігурація системи [Теплогенератор 1 ----] → Пот.тем. лінії пост.

Меню → Рівень спеціаліста → Конфігурація системи [Дод. модуль ----] → Пот.тем. лінії пост.

- За допомогою цієї функції можна зчитувати поточну температуру лінії подачі теплогенератора, теплового насоса або додаткового модуля теплового насоса.

7.7 КОНТУР 1

Можна використовувати опалювальний контур для різних функцій (опалювальний контур, накопичувальний контур, контур фіксованих значень тощо). На дисплеї відображаються лише функції, що потрібні для використання опалювального контуру. В огляді ви можете знайти функції, які можна налаштувати або застосувати у вашій конфігурації.

Функції опалювального контуру (→ сторінка 35)

7.7.1 Налаштування Тип контуру

Меню → Рівень спеціаліста → Конфігурація системи → [КОНТУР1 ----] → Тип контуру

- Із цією функцією можна встановити, яку функціональність повинен мати опалювальний контур.

Перший опалювальний контур в опалювальній установці має заводське налаштування **Опалюван.**. Усі інші опалювальні контури мають заводські налаштування **неактивно**, які потрібно активувати за необхідності.

неактивно: опалювальний контур не буде використовуватися.

Опалюван.: опалювальний контур використовується для опалення та регулюється залежно від погодних умов. Залежно від схеми системи опалювальний контур може бути змішувальним контуром або прямим.

басейна: опалювальний контур використовується в якості накопичувального контуру. До входу або пристрою від DEM1 до DEMx **VR 70** або **VR 71** можна підключити зовнішній регулятор накопичувача. Коли клеми на вході коротко замкнуті, запиту тепла не виникає. Якщо клеми на вході відкриті, очікується запит тепла.

Фікс.знач.: опалювальний контур регулюється на дві фіксовані задані температури лінії подачі. Опалювальний контур можна переключати між двома заданими температурами лінії подачі.

Звор.лін.: опалювальний контур використовується для підвищення температури зворотного контуру. Підвищення температури зворотного контуру слугує захистом від корозії в опалювальному котлі при тривалому недосягненні точки роси.

ГВП: опалювальний контур використовується як контур гарячої води для додаткового накопичувача.

Залежно від обраного **Тип контуру** на дисплеї відображаються лише потрібні функції.

7.7.2 Зчитування статусу опалювального контуру

Меню → Рівень спеціаліста → Конфігурація системи → [КОНТУР1 ----] → Статус

- За допомогою цієї функції можна зчитати, в якому режимі роботи перебуває опалювальний контур.

ВИМК: відсутній запит тепла з боку опалювального контуру.

Опалення: опалювальний контур перебуває у режимі опалення.

Охолодж.: опалювальний контур перебуває в режимі охолодження.

ГВ: опалювальний контур перебуває в режимі нагрівання гарячої води в накопичувачі.

7.7.3 Зчитування заданої температури лінії подачі опалювального контуру

Меню → Рівень спеціаліста → Конфігурація системи → [КОНТУР1 ----] → Розр. темп. подачі оп.

- За допомогою цієї функції можна зчитувати задану температуру лінії подачі опалювального контуру.

7.7.4 Зчитування заданої температури лінії подачі контуру накопичувача

Меню → Рівень спеціаліста → Конфігурація системи → [КОНТУР1 ----] → Зад. т-ра под. л. бас.

- За допомогою цієї функції можна зчитувати задану температуру лінії подачі накопичувального контуру.

7.7.5 Налаштування заданої температура лінії подачі для дня накопичувального контуру або контуру фіксованого значення

Меню → Рівень спеціаліста → Конфігурація системи → [КОНТУР1 ----] → Вс. тем. лін. пос., день

- За допомогою цієї функції можна налаштувати задану температуру лінії подачі контуру накопичувача або контуру фіксованого значення в межах часового вікна (дня).

7.7.6 Налаштування заданої температура лінії подачі для ночі накопичувального контуру або контуру фіксованого значення

Меню → Рівень спеціаліста → Конфігурація системи → [КОНТУР1 ----] → Вст. тем. лін. пос., ніч

- За допомогою цієї функції можна налаштувати задану температуру лінії подачі накопичувального контуру або контуру фіксованого значення за межами часового вікна (ніч).

7.7.7 Налаштування заданої температури зворотної лінії для підвищення температури зворотного контуру відповідного типу

Меню → Рівень спеціаліста → Конфігурація системи → [КОНТУР1 ----] → Встан. темп. звор. лінії

- За допомогою цієї функції можна налаштувати задану температуру зворотної лінії для підвищення температури зворотного контуру відповідного типу.

7.7.8 Настроювання мінімального заданого значення для лінії подачі Охолодження

Меню → Рівень спеціаліста → Конфігурація системи → [КОНТУР1 ----] → Мін. задана т. охол.

- Підключивши тепловий насос та активувавши функцію **Охолодж. можливе** для опалювального контуру, ви можете встановити мінімальне задане значення подачі для режиму роботи **Охолодж. можливе**.

Регулятор системи встановлює опалювальний контур на мінімальне задане значення подачі для охолодження, навіть якщо користувач встановив нижчу бажану температуру охолодження.

7.7.9 Зчитування фактичної температури

Меню → Рівень спеціаліста → Конфігурація системи → [КОНТУР1 ----] → Факт. темп-ра

- За допомогою цієї функції можна зчитувати фактичну температуру лінії подачі опалювального контуру.

7.7.10 Налаштування перевищення температури

Меню → Рівень спеціаліста → Конфігурація системи → [КОНТУР1 ----] → Перевищ. темп-ри

- За допомогою цієї функції можна налаштувати перевищення температури. Перевищення температури підвищує фактичну задану температуру опалювального контуру на налаштоване значення.

Завдяки цій функції в змішувальних контурах зі сталим домішуванням можливо досягнення в режимі розігрівання заданої температури, хоча стале домішування суттєво знижує температуру змішувального контуру.

Крім того, ця функція дозволяє отримати оптимальний діапазон регулювання для роботи змішувального клапана. Стабільна робота можлива тільки за умови, що змішувальний клапан лише зрідка експлуатується в крайньому положенні. Завдяки цьому забезпечується висока якість регулювання.

7.7.11 Налаштування температурної межі для деактивації опалювального контуру

Меню → Рівень спеціаліста → Конфігурація системи → [КОНТУР1 ----] → Межа відкл. за ЗТ

- За допомогою цієї функції можна налаштувати межу температури. Якщо зовнішня температура вище налаштованої межі вимкнення, регулятор системи деактивує режим опалення.

7.7.12 Настроювання мінімальної температури лінії подачі для опалювальних контурів

Меню → Рівень спеціаліста → Конфігурація системи → [КОНТУР1 ----] → Мін. темп-ра

- За допомогою цієї функції можна ввести мінімальне значення температури лінії подачі в режимі опалення для кожного опалювального контуру, вихід за нижню межу якого при регулюванні не допускається. Регулятор системи порівнює розраховану температуру лінії подачі з налаштованим значенням для максимальної температури і здійснює регулювання за наявності різниці на вище значення.

7.7.13 Налаштування максимальної температури лінії подачі для опалювальних контурів

Меню → Рівень спеціаліста → Конфігурація системи → [КОНТУР1 ----] → Макс. темп-ра

- За допомогою цієї функції можна ввести максимальне значення температури лінії подачі в режимі опалення для кожного опалювального контуру, вихід за верхню межу якого при регулюванні не допускається. Регулятор системи порівнює розраховану температуру лінії подачі з відповідним значенням для максимальної температури і здійснює регулювання за наявності різниці на більш низьке значення.

7 Функції керування та індикації

7.7.14 Налаштування характеристик регулювання за межами часових вікон

Меню → Рівень спеціаліста → Конфігурація системи → [КОНТУР1 ----] → Режим Авто ВІМК

- За допомогою цієї функції можна налаштувати характеристики регулятора системи в автоматичному режимі роботи за межами активних часових вікон окремо для кожного опалювального контуру. Заводське налаштування: **Економ**.

На вибір пропонується дві характеристики регулювання, які можна додатково налаштувати за допомогою регулювання за температурою приміщення.

Якщо для функції **Регул. за т-рою пр.** встановити значення **Термостат**, функція **Режим Авто ВІМК** не активується. Регулятор системи завжди вирівнює температуру до заданої температури приміщення 5 °С.

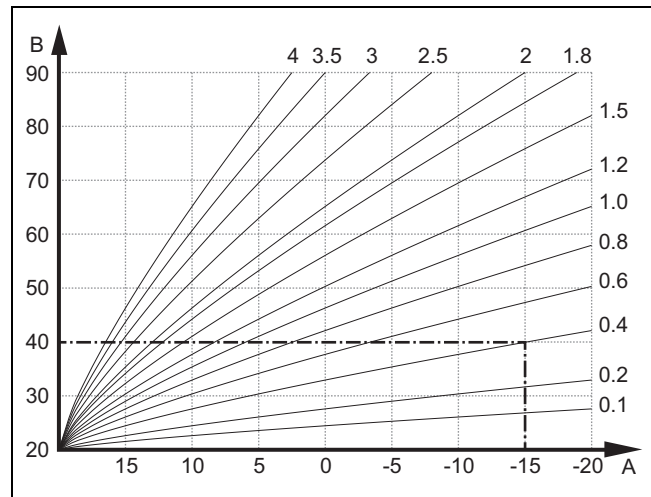
- **Економ**: режими роботи **Режим Авто ВІМК**, **Авто** (окрім часового вікна) та **ВІМК** вимкнені. При підключеному змішувальному контурі опалювальний насос вимкнений або змішувач опалювального контуру закритий. Здійснюється контроль зовнішньої температури. Якщо зовнішня температура падає нижче 4 °С, після закінчення часу затримки захисту від замерзання регулятор системи вмикає функцію опалення. Опалювальний насос розблокований. При підключеному змішувальному контурі опалювальний насос і змішувач опалювального контуру розблоковуються. Регулятор системи регулює задану температуру приміщення на встановлену температуру **Нічна т-ра**. Незважаючи на увімкнену функцію опалення, теплогенератор активується лише за потреби. Функція опалення залишається увімкненою до того часу, поки зовнішня температура не перевищить 4 °С, після чого регулятор системи знову вмикає функцію опалення, але контроль зовнішньої температури залишається активним.
- **Нічна т-ра**: функція опалення увімкнена і задана температура приміщення регулюється до налаштованої температури **Ніч**.

7.7.15 Налаштування опалювальної кривої

Меню → Рівень спеціаліста → Конфігурація системи → [КОНТУР1 ----] → Опалювальна крива

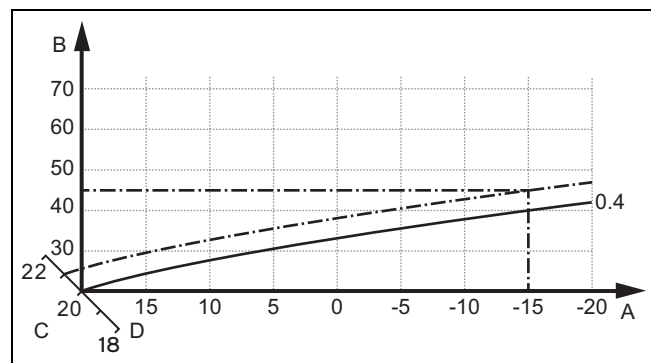
- Якщо налаштування опалювальної кривої недостатньо для регулювання мікроклімату житлового приміщення у відповідності до бажання користувача, можна скоригувати виконану під час встановлення налаштування опалювальної кривої.

При активуванні функції **Адапт. опал. крива** необхідно підлаштувати значення опалювальної кривої до розрахунку опалювальної поверхні.



A Зовнішня температура, °С B Задана температура лінії подачі, °С

На малюнку показані можливі опалювальні криві від 0,1 до 4,0 для заданої температури приміщення 20 °С. Якщо, наприклад, вибрана опалювальна крива 0,4, то при зовнішній температурі -15 °С відбувається регулювання на температуру подавальної лінії 40 °С.



A Зовнішня температура, °С C Задана температура приміщення, °С
B Задана температура лінії подачі, °С D Вісь а

При вибраній опалювальній кривій 0,4 і заданій температурі приміщення 21 °С відбувається зсув опалювальної кривої, як показано на малюнку. На осі а, нахиленій під кутом 45°, опалювальна крива зміщується паралельно у відповідності до значення заданої температури приміщення. При зовнішній температурі -15 °С регулятор забезпечує температуру лінії подачі 45 °С.

7.7.16 Активація Регул. за т-рою пр.

Меню → Рівень спеціаліста → Конфігурація системи → [КОНТУР1 ----] → Регул. за т-рою пр.

- За допомогою цієї функції можна визначити датчик температури, який буде використовуватися додатково — вбудований в регулятор системи чи в пристрій дистанційного керування.

Передумова:

- Регулятор системи встановлений в житловому приміщенні.
- Наявний пристрій дистанційного керування повинен бути встановлений у житловому приміщенні.

- Регулятор системи або пристрій дистанційного керування має бути призначений за допомогою функції **Прив'язування зони** зоні, в якій він встановлений. Якщо не здійснити прив'язування зони, функція **Регул. за т-рою пр.** не активується.

Ні: датчик температури не використовується для регулювання.

Рег.т-рою: Вбудований датчик температури вимірює поточну температуру в еталонному приміщенні. Це значення порівнюється з заданою температурою приміщення, а за наявності різниці відбувається корекція температури лінії подачі за рахунок так званої "ефективної заданої температури приміщення". Ефективна задана температура приміщення = настроєна задана температура приміщення + (настроєна задана температура приміщення - виміряна температура приміщення). Тоді замість настроєної заданої температури приміщення для регулювання використовується ефективна задана температура приміщення.

Термостат: функція, аналогічна функції **Рег.т-рою**. Додатково вимикається зона, коли виміряна задана температура приміщення на + 3/16 К перевищує налаштовану задану температуру приміщення. Зона знову вмикається, коли температура приміщення знову знижується на + 2/16 К нижче налаштованої заданої температури приміщення. Використання функції регулювання за температурою приміщення у поєднанні з ретельним вибором опалювальної кривої дозволяє отримати оптимальне регулювання опалювальної установки.

7.7.17 Активація Охолодж. можливе

Меню → Рівень спеціаліста → Конфігурація системи → [КОНТУР1 ----] → Охолодж. можливе

- Якщо підключений тепловий насос, для опалювального контуру можна активувати функцію **Охолодження**.

7.7.18 Активація контролю точки роси

Меню → Рівень спеціаліста → Конфігурація системи → [КОНТУР1 ----] → Контроль точки роси

- За допомогою цієї функції можна активувати контроль точки роси.

При активованому контролі точки роси регулятор системи зрівнює налаштоване мінімальне задане значення подачі охолодження зі значенням точки роси+зміщенням. Щоб запобігти утворенню конденсату, регулятор системи завжди обирає найвищу температуру.

7.7.19 Налаштування температури закінчення охолодження

Меню → Рівень спеціаліста → Конфігурація системи → [КОНТУР1 ----] → Мін Т ох.зовн.серед.

- За допомогою цієї функції можна налаштувати межу температури, за якої вимикається охолодження. Якщо зовнішня температура нижче налаштованого граничного значення температури, регулятор системи зупиняє режим охолодження.

7.7.20 Настроювання зсуву точки роси

Меню → Рівень спеціаліста → Конфігурація системи → [КОНТУР1 ----] → Зсув точки роси

- За допомогою цієї функції можна настроювати зсув точки роси.

Зсув становить собою запобіжне значення, що додається до точки роси. Регулятор системи обирає для розрахованої температури лінії подачі завжди найбільше значення з налаштованої температури лінії подачі і точки роси+зміщення.

7.7.21 Зчитати статус зовнішнього запиту тепла

Меню → Рівень спеціаліста → Конфігурація системи → [КОНТУР1 ----] → Ст-с зов.сп.тепла

- За допомогою цієї функції можна зчитати запит тепла на зовнішньому вході.

Залежно від конфігурації **VR 70** або **VR 71** для кожного опалювального контуру є зовнішній вхід. До цього зовнішнього входу можна приєднати, наприклад, зовнішній регулятор зон.

7.7.22 Зчитування статусу опалювального насоса

Меню → Рівень спеціаліста → Конфігурація системи → [КОНТУР1 ----] → Статус насоса

- За допомогою цієї функції можна зчитувати поточний статус (**ВВІМК, ВІМК**) насоса опалювального контуру.

7.7.23 Зчитування статусу змішувача опалювального контуру

Меню → Рівень спеціаліста → Конфігурація системи → [КОНТУР2 ----] → Статус змішувача

- За допомогою цієї функції можна зчитувати поточний статус (**відкриття, закриття, нерухом.**) змішувача опалювального контуру **КОНТУР2**.

7.8 ЗОНА1

7.8.1 Деактивація зони

Меню → Рівень спеціаліста → Конфігурація системи → [ЗОНА1 ----] → Зона активована

- З цією функцією можна деактивувати незадіяні зони. Усі наявні зони відображаються на дисплеї, коли активується доступний опалювальний контур у функції **Тип контуру**.

Налаштування типу контуру (→ сторінка 16)

7.8.2 Настроювання денної температури

Меню → Рівень спеціаліста → Конфігурація системи → [ЗОНА1 ----] → Денна темп-ра

- За допомогою цієї функції можна налаштувати бажану температуру в межах часового вікна зони.

7.8.3 Настроювання нічної температури

Меню → Рівень спеціаліста → Конфігурація системи → [ЗОНА1 ----] → Нічна темп-ра

- За допомогою цієї функції можна налаштувати бажану температуру за межами часового вікна зони.

Нічна температура — це температура, до якої потрібно зменшити опалення у години з низьким запитом тепла.

7 Функції керування та індикації

7.8.4 Зчитування температури приміщення

Меню → Рівень спеціаліста → Конфігурація системи → [ЗОНА1 ----] → Темп-ра приміщення

- За допомогою цієї функції можна зчитувати поточну температуру приміщення. Для цього потрібно встановити регулятор системи у житлове приміщення і закріпити за зоною.

Регулятор системи має вбудований датчик температури, що визначає температуру приміщення.

7.8.5 Призначення зони

Меню → Рівень спеціаліста → Конфігурація системи → [ЗОНА1 ----] → Прив'язування зони

- За допомогою цієї функції можна призначити обраній зоні прилад (регулятор системи або пристрій дистанційного керування), встановлений в цій зоні. Регулювання додатково використовує датчик температури приміщення призначеного приладу.

Після призначення пристрою дистанційного керування він зможе використовувати всі значення призначеної зони.

Якщо не здійснити прив'язування зони, функція **Регул. за т-рою пр.** не активується.

7.8.6 Зчитування статусу вентиля зони

Меню → Рівень спеціаліста → Конфігурація системи → [ЗОНА1 ----] → Статус вентиля зони

- За допомогою цієї функції можна зчитувати поточний статус вентиля зони (**відкр.**, **закр.**).

7.9 Контур гарячої води

7.9.1 Настроювання накопичувача

Меню → Рівень спеціаліста → Конфігурація системи [Контур гарячої води ----] → Накопичувач

- За допомогою цієї функції можна активувати або деактивувати накопичувач для контуру гарячої води.

Якщо накопичувач встановлений на опалювальній установці, це налаштування повинно бути завжди активованим.

7.9.2 Зчитування заданої температури лінії подачі контуру гарячої води

Меню → Рівень спеціаліста → Конфігурація системи → [Контур гарячої води ----] → Розр. темп. подачі оп.

- За допомогою цієї функції можна зчитувати задану температуру лінії подачі контуру гарячої води.

7.9.3 Налаштування заданої температури накопичувача (гаряча вода)



Небезпека!

Небезпека для життя через легіонели!

Розмноження легіонел відбувається при температурі нижче 60°C.

- Переконайтесь, що користувачу відомі всі заходи із термічної дезінфекції і що

він може виконувати всі діючі вимоги з профілактики розвитку легіонел.

Меню → Рівень спеціаліста → Конфігурація системи [Контур гарячої води ----] → Гаряча вода

Меню → Рівень спеціаліста → Конфігурація системи [КОНТУР1 ----] → Гаряча вода

- За допомогою цієї функції можна визначити задану температуру (**Гаряча вода**) для підключеного накопичувача гарячої води. Встановіть на регуляторі системи задану температуру таким чином, щоб якраз покрити потребу тепла користувача.

► Дотримуйтеся діючих приписів щодо профілактики розвитку легіонел.

7.9.4 Зчитування фактичної температури накопичувача гарячої води

Меню → Рівень спеціаліста → Конфігурація системи [Контур гарячої води ----] → Факт. т-ра накоп.

Меню → Рівень спеціаліста → Конфігурація системи [КОНТУР1 ----] → Факт. т-ра накоп.

- За допомогою цієї функції можна зчитувати вимірянну температуру накопичувача.

7.9.5 Зчитування статусу насоса завантаження накопичувача

Меню → Рівень спеціаліста → Конфігурація системи [Контур гарячої води ----] → Насос нап. накоп.

Меню → Рівень спеціаліста → Конфігурація системи [КОНТУР1 ----] → Насос нап. накоп.

- За допомогою цієї функції можна зчитувати статус насоса завантаження накопичувача (**ВВІМК**, **ВИМК**).

7.9.6 Зчитування статусу циркуляційного насоса

Меню → Рівень спеціаліста → Конфігурація системи [Контур гарячої води ----] → Циркуляц. насос

- За допомогою цієї функції можна зчитувати статус циркуляційного насоса (**ВВІМК**, **ВИМК**).

7.9.7 Визначення дня для термічної дезінфекції

Меню → Рівень спеціаліста → Конфігурація системи [Контур гарячої води ----] → Терм. дезінф., день

- За допомогою цієї функції можна визначити, виконуватиметься термічна дезінфекція в певний день або щоденно.

Якщо активована термічна дезінфекція, у встановлений час вода у контурі гарячої води автоматично піднімається до заданої температури накопичувача 70 °C (з гістерезисом 5 K). Циркуляційний насос вмикається.

Виконання функції завершується автоматично, якщо датчик температури накопичувача протягом 60 хвилин визначатиме температуру > 60 °C або по завершенні проміжку часу в 120 хвилин (для запобігання «зависання» у виконанні цієї функції при одночасному відборі води).

Заводське налаштування = **ВИМК** означає, що термічна дезінфекція вимкнена.

Якщо активна функція **Планування днів не вдома**, цього дня термічна дезінфекція не виконуватиметься.

Термічна дезінфекція знову активується безпосередньо першого дня після закінчення функції **Планування днів не вдома** і виконується у визначений час.

Якщо в опалювальній установці встановлено тепловий насос, регулятор системи активує додатковий опалювальний апарат для термічної дезінфекції.

7.9.8 Визначення часу доби для термічної дезінфекції

Меню → **Рівень спеціаліста** → **Конфігурація системи** [Контур гарячої води ----] → **Терм. дезінф., час**

- За допомогою цієї функції можна визначати час доби для виконання термічної дезінфекції.

По досягненні часу доби у визначений день функція запускається автоматично.

Якщо в той же час активна функція **Планування днів не вдома**, термічна дезінфекція не виконується.

7.9.9 Налаштування гістерезису для завантаження накопичувача

Меню → **Рівень спеціаліста** → **Конфігурація системи** [Контур гарячої води ----] → **Гістерезис нагр.нак.**

- Якщо підключений тепловий насос, за допомогою цієї функції можна налаштувати гістерезис для завантаження накопичувача.

Приклад: Якщо бажана температура налаштована на 55°C, а різниця температур для завантаження накопичувача на 10 K, то завантаження накопичувача починається зразу ж після зниження температури накопичувача до 45°C.

7.9.10 Визначення зсуву для завантаження накопичувача гарячої води

Меню → **Рівень спеціаліста** → **Конфігурація системи** [Контур гарячої води ----] → **Зсув нап. накоп.**

- Якщо підключений тепловий насос, за допомогою цієї функції можна визначати значення зсуву (K) для встановленої температури гарячої води. Накопичувач гарячої води завантажується з температурою лінії подачі, яка становить суму налаштованої температури гарячої води та її значення зсуву.

7.9.11 Налаштування максимального часу завантаження накопичувача

Меню → **Рівень спеціаліста** → **Конфігурація системи** [Контур гарячої води ----] → **Макс. час нап. накоп.**

- Якщо підключений тепловий насос, за допомогою цієї функції можна налаштувати максимальний час завантаження накопичувача, протягом якого здійснюватиметься безперервне завантаження накопичувача.

Налаштування **ВИМК** означає відсутність будь-якого обмеження для часу завантаження накопичувача.

7.9.12 Налаштування часу блокування для потреби гарячої води

Меню → **Рівень спеціаліста** → **Конфігурація системи** [Контур гарячої води ----] → **Час блок. потр. ТН**

- Якщо підключений тепловий насос, за допомогою цієї функції можна задавати часовий проміжок, протягом якого завантаження накопичувача буде заблоковане.

При досягненні максимального часу завантаження накопичувача, але якщо задана температура підключеного накопичувача гарячої води ще не досягнута, починає діяти функція **Час блок. потр. ТН**.

7.9.13 Визначення часу продовження роботи насоса завантаження накопичувача

Меню → **Рівень спеціаліста** → **Конфігурація системи** [Контур гарячої води ----] → **Вибіг наповн. насоса**

- За допомогою цієї функції можна визначати час продовження роботи насоса завантаження накопичувача. Необхідна для завантаження накопичувача висока температура лінії подачі продовжує забезпечуватися за рахунок часу продовження роботи насоса завантаження накопичувача, аж поки опалювальні контури, особливо - контур пальника, знову розблокуються для функції опалення.

Після досягнення заданої температури гарячої води (завантаження накопичувача) регулятор системи теплогенератора вимикається. Починається час продовження роботи насоса завантаження накопичувача. Регулятор системи автоматично вимикає насос завантаження накопичувача після завершення часу продовження роботи.

7.9.14 Активування паралельного завантаження (накопичувача гарячої води та змішувального контуру)

Меню → **Рівень спеціаліста** → **Конфігурація системи** [Контур гарячої води ----] → **Парал. наповн. накоп.**

- За допомогою цієї функції можна визначати для підключеного змішувального контуру, чи під час завантаження накопичувача гарячої води буде продовжуватися нагрів змішувального контуру.

При активованій функції **Парал. наповн. накоп.** під час завантаження накопичувача продовжується постачання змішувальних контурів. Регулятор системи не вимикає опалювальний насос у змішувальних контурах, поки існує запит тепла. Незмішаний опалювальний контур завжди вимикається при завантаженні накопичувача.

7.10 Буферна ємність

7.10.1 Зчитування температури в накопичувачі зверху у буферній ємності

Меню → **Рівень спеціаліста** → **Конфігурація системи** [Буферна ємність ----] → **Темп.накоп., зверху**

- З цієї функцією можна зчитати фактичну температуру в верхній ділянці буферної ємності.

7.10.2 Зчитування температури в накопичувачі знизу у буферній ємності

Меню → **Рівень спеціаліста** → **Конфігурація системи** [Буферна ємність ----] → **Темп.накоп., знизу**

- З цієї функцією можна зчитати фактичну температуру в нижній ділянці буферної ємності.

7 Функції керування та індикації

7.10.3 Зчитування температури гарячої води в накопичувачі для буферної ємності зверху

Меню → Рівень спеціаліста → Конфігурація системи [Буферна ємність ----] → Дат. темп.ГВП, вгорі

- З цією функцією можна зчитати фактичну температуру в верхній ділянці у частині гарячої води буферної ємності.

7.10.4 Зчитування температури гарячої води в накопичувачі для буферної ємності знизу

Меню → Рівень спеціаліста → Конфігурація системи [Буферна ємність ----] → Датч. тем.ГВП, внизу

- З цією функцією можна зчитати фактичну температуру в нижній ділянці у частині гарячої води буферної ємності.

7.10.5 Зчитування температури в накопичувачі для опалення буферної ємності вгорі

Меню → Рівень спеціаліста → Конфігурація системи [Буферна ємність ----] → Дат. темп.опал., вгорі

- З цією функцією можна зчитати фактичну температуру в верхній ділянці у частині опалення буферної ємності.

7.10.6 Зчитування температури в накопичувачі знизу для опалення в буферній ємності

Меню → Рівень спеціаліста → Конфігурація системи [Буферна ємність ----] → Дат. тем.опал., внизу

- З цією функцією можна зчитати фактичну температуру в нижній ділянці у частині опалення буферної ємності.

7.10.7 Налаштування макс. заданої температури лінії подачі в буферній ємності

Меню → Рівень спеціаліста → Конфігурація системи [Буферна ємність ----] → Мак.за.тем.пі.лін.ГВП

- З цією функцією можна налаштувати максимальне значення заданої температури лінії подачі буферної ємності для станції питної води. Встановлювана максимальна задана температура лінії подачі повинна бути нижчою за максимальну температуру лінії подачі теплогенератора. Доки не буде досягнуто задану температуру накопичувача, регулятор системи теплогенератора не буде доступний для режиму опалення.

В посібнику зі встановлення теплогенератора див. максимальну задану температуру лінії подачі, якої може досягти теплогенератор.

При занадто малій встановленій макс. заданій температурі лінії подачі станція питної води не може досягти встановленої заданої температури накопичувача.

7.11 Геліоконтур

7.11.1 Зчитування температури колектора

Меню → Рівень спеціаліста → Конфігурація системи → [Геліоконтур ----] → Темп-ра колектора

- За допомогою цієї функції можна зчитувати поточну температуру на датчику температури колектора.

7.11.2 Зчитування статусу геліонасоса

Меню → Рівень спеціаліста → Конфігурація системи → [Геліоконтур ----] → Статус геліонасоса

- За допомогою цієї функції можна зчитувати поточний статус геліонасоса (ВВІМК, ВІМК).

7.11.3 Зчитування тривалості роботи геліонасоса

Меню → Рівень спеціаліста → Конфігурація системи → [Геліоконтур ----] → Час роб. геліонасоса

- За допомогою цієї функції можна зчитувати виміряну кількість робочих годин геліонасоса з часу введення в експлуатацію або з моменту останнього обнуління.

7.11.4 Обнуління часу роботи геліонасоса

Меню → Рівень спеціаліста → Конфігурація системи → [Геліоконтур ----] → Скинути час роботи

- За допомогою цієї функції можна скидати на нуль підсумовані години роботи геліонасоса.

7.11.5 Зчитування значення датчика внеску геліосистеми

Меню → Рівень спеціаліста → Конфігурація системи → [Геліоконтур ----] → Датчик внеску

- За допомогою цієї функції можна зчитувати поточне значення датчика для вимірювання внеску.

7.11.6 Настроювання пропускної здатності геліоконтур

Меню → Рівень спеціаліста → Конфігурація системи → [Геліоконтур ----] → К-ть протік. в геліок.

- З цією функцією введіть значення об'ємної витрати. Це значення використовується для розрахунку внеску геліосистеми.

Якщо в опалювальну установку встановлений VMS 70, тоді VMS 70 надає значення об'ємної витрати. Регулятор системи ігнорує внесені значення у цій функції.

7.11.7 Активація Форсув. геліонасоса

Меню → Рівень спеціаліста → Конфігурація системи → [Геліоконтур ----] → Форсув. геліонасоса

- За допомогою цієї функції можна активувати форсування геліонасоса для прискорення реєстрації температури колектора.

У залежності від конструкції для багатьох колекторів характерна часова затримка при визначенні вимірюваного значення для реєстрації температури. За допомогою функції Форсув. геліонасоса можна скоротити часову затримку. При активованій функції геліонасос вмикається на 15 секунд (форсування геліонасоса), якщо температура на датчику колектора підвищується зі швидкістю 2 К на годину. За рахунок цього нагрітий теплоносій для

сонячних колекторів швидше подається до точки вимірювання.

7.11.8 Настроювання захисної функції геліоконтур

Меню → Рівень спеціаліста → Конфігурація системи → [Геліоконтур ----] → Зах. ф-ції геліоконт.

- За допомогою цієї функції можна визначати температурну межу для визначеної температури колектора в геліоконтурі.

Якщо наявна енергія сонячного тепла перевищує поточний запит тепла (наприклад, всі накопичувачі повністю завантажені), температура в колекторному полі значно підвищується. При перевищенні настроєної захисної температури на датчику температури колектора геліонасос вмикається для захисту геліоконтур (насоса, клапанів і т. п.) від перегріву. Після охолодження (гістерезис 35 K) геліонасос знову вмикається.

7.11.9 Налаштування мінімальної температури колектора

Меню → Рівень спеціаліста → Конфігурація системи → [Геліоконтур ----] → Мін.темп-ра колек.

- За допомогою цієї функції можна налаштувати мінімальну температуру колектора.

Визначення гістерезису вмикання для завантаження від геліосистеми (→ сторінка 23)

7.11.10 Налаштування тривалості видування повітря для геліоконтур

Меню → Рівень спеціаліста → Конфігурація системи → [Геліоконтур ----] → Тривал.вид.пов.

- За допомогою цієї функції можна підтримати видалення повітря з геліоконтур.

Регулятор системи завершує функцію, коли вийде заданий час видалення повітря, активна функція захисту геліоконтур або перевищено макс. температуру в накопичувачі.

7.11.11 Зчитування поточних витрат VMS 70

Меню → Рівень спеціаліста → Конфігурація системи → [Геліоконтур ----] → Поточне спожив.

- За допомогою цієї функції можна зчитати виміряну витрату (об'ємна витрата) VMS 70.

7.12 Геліонакопичувач 1

7.12.1 Визначення гістерезису вмикання для завантаження від геліосистеми

Меню → Рівень спеціаліста → Конфігурація системи → [Геліонакопичувач 1 ----] → Гістерезис вмик.

- За допомогою цієї функції можна визначати значення різниці для запуску завантаження від геліосистеми. Різниця температур вимірюється між датчиком температури накопичувача внизу і датчиком температури колектора.

Якщо різниця температур перевищує налаштоване значення різниці і налаштовану мінімальну температуру колектора, регулятор системи вмикає геліонасос. Геліонакопичувач завантажується. Значення різниці можна

визначати окремо для двох підключених геліонакопичувачів.

7.12.2 Гістерезис вмикання для завантаження від геліосистеми

Меню → Рівень спеціаліста → Конфігурація системи → [Геліонакопичувач 1 ----] → Гістерезис вмик.

- За допомогою цієї функції можна визначати значення різниці для зупинки завантаження від геліосистеми. Різниця температур вимірюється між датчиком температури накопичувача внизу і датчиком температури колектора.

Якщо різниця температур не досягає налаштованого значення різниці, регулятор системи вмикає геліонасос. Геліонакопичувач більше не заряджається. Значення різниці вмикання повинне бути меншим принаймні на 1 K, ніж настроєне значення різниці вмикання.

7.12.3 Визначення максимальної температури для геліонакопичувача

Меню → Рівень спеціаліста → Конфігурація системи → [Геліонакопичувач 1 ----] → Макс.температура

- За допомогою цієї функції можна визначати максимальне значення обмеження температури геліонакопичувача для отримання максимального внеску від сонячного нагріву накопичувача, проте із забезпеченням одночасного захисту від накипу.

При перевищенні налаштованої максимальної температури на датчику температури накопичувача регулятор системи вмикає геліонасос. Завантаження від геліосистеми буде знову дозволено лише тоді, коли температура на датчику температури накопичувача внизу залежно від максимальної температури опуститься у діапазоні 1,5 K і 9 K. Налаштована максимальна температура не повинна перевищувати максимально допустиму температуру в накопичувачі!

7.12.4 Зчитування значення датчика температури накопичувача знизу

Меню → Рівень спеціаліста → Конфігурація системи → [Геліонакопичувач 1 ----] → Темп.накоп., знизу

- За допомогою цієї функції можна зчитувати поточне вимірне значення датчика температури накопичувача знизу.

7.13 2-е регулювання за різницею температур

7.13.1 Встановлення різниці вмикання для другого регулювання за різницею температур

Меню → Рівень спеціаліста → Конфігурація системи → [2-е регул. різниці темп. ----] → Гістерезис вмик.

- З цією функцією можна встановити значення різниці для запуску регулювання за різницею температур, наприклад підтримки опалення від геліосистеми.

Якщо різниця між датчиком різниці температур 1 і датчиком різниці температур 2 перевищує задану різницю вмикання або перевищено мінімальну температуру на датчику різниці температур 1, регулятор системи керує виходом різниці температур. Регулювання за різницею температур запускається.

7 Функції керування та індикації

7.13.2 Встановлення різниці вимкнення для другого регулювання за різницею температур

Меню → Рівень спеціаліста → Конфігурація системи → [2-е регул. різниці темп. ----] → Гістерезис вимик.

- З цією функцією можна встановити значення різниці для зупинки регулювання за різницею температур, наприклад підтримки опалення від геліосистеми.

Якщо різниця між датчиком різниці температур 1 і датчиком різниці температур 2 перевищує задану різницю вимкнення або перевищено максимальну температуру на датчику різниці температур 2, регулятор системи керує виходом різниці температур. Регулювання за різницею температур зупиняється.

7.13.3 Налаштування мінімальної температури

Меню → Рівень спеціаліста → Конфігурація системи → [2-е регул. різниці темп. ----] → Мін. темп-ра

- З цією функцією можна налаштувати мінімальну температуру, щоб запустити регулювання за різницею температур.

Встановлення різниці вмикання для другого регулювання за різницею температур (→ сторінка 23)

7.13.4 Налаштування максимальної температури

Меню → Рівень спеціаліста → Конфігурація системи → [2-е регул. різниці темп. ----] → Макс. температура

- З цією функцією можна налаштувати максимальну температуру, щоб зупинити регулювання за різницею температур.

Встановлення різниці вимкнення для другого регулювання за різницею температур (→ сторінка 24)

7.13.5 Зчитування значення датчика різниці температур 1

Меню → Рівень спеціаліста → Конфігурація системи → [2-е регул. різниці темп. ----] → Датчик TD1

- З цією функцією можна зчитати поточне вимірне значення датчика різниці температур 1 (TD1).

7.13.6 Зчитування значення датчика різниці температур 2

Меню → Рівень спеціаліста → Конфігурація системи → [2-е регул. різниці темп. ----] → Датчик TD2

- З цією функцією можна зчитати поточне вимірне значення датчика різниці температур 2 (TD2).

7.13.7 Зчитування статусу регулювання за різницею температур

Меню → Рівень спеціаліста → Конфігурація системи → [2-е регул. різниці темп. ----] → Вихід TD

- За допомогою цієї функції можна зчитувати статус регулювання за різницею температур.

7.14 Вентиляція

7.14.1 Зчитування датчика якості повітря

Меню → Рівень спеціаліста → Конфігурація системи → [Вентиляція ----] → Датч. якості пов. 1 /2

- За допомогою цієї функції можна зчитувати вимірне значення датчика якості повітря.

7.14.2 Настроювання максимального значення для датчика якості повітря

Меню → Рівень спеціаліста → Конфігурація системи → [Вентиляція ----] → Датч. макс. як пов.

- За допомогою цієї функції можна настраювати максимальне значення для датчика якості повітря.

Якщо якість повітря перевищує задане максимальне значення, регулятор системи здійснює керування приладом для вентиляції приміщень **gecoVAIR.../4** відповідним чином. Точний опис роботи міститься в посібнику до **gecoVAIR.../4**.

7.15 Вибір модуля розширення для випробування датчика/виконавчого пристрою

Меню → Рівень спеціаліста → Тест датчиків/викон. пристроїв → [вибір пристрою]

- За допомогою цієї функції можна вибирати підключений модуль розширення для випробування датчика/виконавчого пристрою. Регулятор системи виводить список виконавчих пристроїв та датчиків обраного модуля розширення. При підтвердженні вибору виконавчого пристрою **OK** регулятор системи вмикає реле. Функцію виконавчого пристрою можна перевірити. Активна лише функція, управління якою здійснюється, всі інші виконавчі пристрої в цей час "відімкнені".

Можна, наприклад перемістити змішувальний клапан у напрямку «ВІДКРИТО» й перевірити, чи правильно підключений клапан, або виконати керування насосом і перевірити, чи він запуститься. При виборі датчика регулятор системи показує вимірне значення обраного датчика. Зчитайте вимірні значення датчиків для вибраних вузлів і перевірте, чи окремі датчики дають очікувані значення (температура, тиск, витрата ...).

7.16 Активування функції сушки бетонної стяжки



Вказівка

Всі теплові насоси до гібридного теплового насоса задіяно для сушки бетонної стяжки.

Меню → Рівень спеціаліста → Функція сушки стяжки підлоги → КОНТУР1

- За допомогою цієї функції можна висушити свіжу стяжку відповідно до вимог будівельних норм з дотриманням визначеного часу та температурного плану.

При активуванні функції сушки бетонної стяжки всі вибрані режими роботи перериваються. Регулятор системи здійснює регулювання температури лінії подачі регульованого опалювального контуру незалежно від зовнішньої температури за попередньо налаштованою програмою.

Днів після запуску функції	Задана температура подавальної лінії в цей день [°C]
1	25
2	30
3	35
4	40
5	45
6 - 12	45
13	40
14	35
15	30
16	25
17 - 23	10 (функція захисту від замерзання, насос працює)
24	30
25	35
26	40
27	45
28	35
29	25

На дисплеї відображається поточний день і задана температура лінії подачі. Поточний день можна налаштувати вручну.

Зміна часу проводиться завжди о 24:00 годині, незалежно від того, коли була запущена функція.

Після вимкнення мережі/увімкнення мережі функція сушки бетонної стяжки починається з останнього активного дня.

Функція завершується автоматично, коли пройде останній день температурного профілю (день = 29) або коли Ви встановите день запуску на 0 (день = 0).

7.17 Зміна коду для рівня спеціаліста

Меню → Рівень спеціаліста → Змінити код

– За допомогою цієї функції можна змінювати код доступу для **Рівень спеціаліста**.

Якщо код більше не доступний, необхідно повернути регулятор системи на заводську настройку, щоб знову отримати доступ до рівня спеціаліста.

Повернення заводських налаштувань (→ сторінка 11)

8 Передача користувачу

8.1 Передайте виріб користувачу

- ▶ Проінформуйте користувача про поводження та функції цього виробу.
- ▶ Передайте користувачу на зберігання всі призначені для нього посібники та документацію на прилад.
- ▶ Повідомте користувачеві артикульний номер виробу.
- ▶ Прогляньте разом з користувачем посібник з експлуатації.
- ▶ Дайте відповідь на всі його питання.
- ▶ Особливо зверніть увагу користувача на вказівки з безпеки, яких він повинен дотримуватися.



Небезпека!

Небезпека для життя через легіонели!

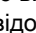
Розмноження легіонел відбувається при температурі нижче 60°C.

- ▶ Переконайтесь, що користувачу відомі всі заходи із термічної дезінфекції і що він може виконувати всі діючі вимоги з профілактики розвитку легіонел.

- ▶ Вкажіть користувачеві на правила термічної дезінфекції.
- ▶ Поясніть користувачеві, що необхідно проводити технічне обслуговування виробу із зазначеною періодичністю.

9 Усунення несправностей

9.1 Усунення помилок та несправностей

Якщо виникає помилка опалювальної установки, на дисплеї відображається  із повідомленням про помилку.

Ви можете зчитати всі поточні повідомлення про помилки також і в наступному пункті меню:

Меню → Рівень спеціаліста → Конфігурація системи → [Система ----] → Статус помилки

- При виникненні помилки відображається статус **Сп-к пом.**. У такому випадку права кнопка вибору виконує функцію **Показати**. Натисканням цієї кнопки можна вивести на дисплей список повідомлень про помилку.



Вказівка

Не всі повідомлення про помилку зі списку автоматично з'являються в основній індикації.

Усунення помилок (→ додаток D.1)

Усунення несправностей (→ додаток D.2)

10 Виведення з експлуатації

9.2 Повідомлення про необхідність технічного обслуговування

Коли виникає потреба в технічному обслуговуванні, регулятор системи відображає на дисплеї повідомлення про необхідність технічного обслуговування.

- ▶ Виконайте вказівки з технічного обслуговування відповідно до посібника з встановлення та експлуатації приладу, що відображається.
- ▶ Налаштуйте у функції **Дата технічного обслуговування**, коли потрібно провести наступне технічне обслуговування (→ сторінка 11).

Огляд повідомлень про необхідність технічного обслуговування

Повідомлення про необхідність технічного обслуговування (→ додаток E)

10 Виведення з експлуатації

10.1 Виведення з експлуатації опалювальної установки

- ▶ Виведіть із експлуатації всі системні вузли опалювальної установки, як описано в посібнику зі встановлення окремих системних вузлів.

10.1.1 Зняття виробу зі стіни

1. Вставте викрутку в проріз настінної підставки.
2. Підважте виріб, зсунувши його з настінної підставки.
3. Від'єднайте та зніміть провід шини eBUS зі штекерної планки виробу та з клемної колодки теплогенератора.
4. Відгвинтіть настінну підставку зі стіни.

10.1.2 Зняття виробу з теплогенератора

1. За необхідності відкрийте передню накладку на теплогенераторі.
2. Обережно вийміть виріб з розподільчої коробки теплогенератора.
3. Від'єднайте 6-полюсний контактний роз'єм від гнізда X41 теплогенератора.
4. За необхідності закрийте передню накладку на теплогенераторі.

11 Вторинна переробка та утилізація

Утилізація упаковки

- ▶ Здійснюйте утилізацію упаковки належним чином.
- ▶ Дотримуйтесь відповідних приписів.

12 Сервісна служба

Безкоштовна інформаційна телефонна лінія по Україні
Гаряча лінія: 08 00 501-805

13 Технічні характеристики

13.1 Регулятор системи

Виміряна напруга	24 В ---
Номінальна імпульсна напруга	330 В
Ступінь забруднення	2
Вимірний струм	< 50 мА
Переріз проводів підключення	0,75 ... 1,5 мм ²
Ступінь захисту	IP 20
Клас захисту	III
Температура для випробування на твердість за Брінеллем	75 °С
макс. допустима температура середовища	0 ... 60 °С
Поточ. вол. пов. прим.	20 ... 95 %
Механізм роботи	Тип 1
Висота	115 мм
Ширина	147 мм
Глибина	50 мм

Додаток

А Значення налаштування для схеми системи, VR 70 та VR 71

А.1 Інтернет-адреса для схеми системи

Схему системи ви знайдете на наступних інтернет-сторінках:

Україна	www.vaillant.ua/basa-tehnichnih-shem
---------	--

А.2 Газовий/рідкопаливний конденсаційний прилад (eBUS)

Накопичувач	Оснащення	Опалювальні контури	Регульоване значення		
			Схема системи	VR 70	VR 71
Накопичувач гарячої води моно-валентний або комбінований водонагрівач для сонячної системи	Завантаження накопичувача через конденсаційний прилад	1 прямиий	1		
Накопичувач гарячої води моно-валентний або комбінований водонагрівач для сонячної системи	Завантаження накопичувача через конденсаційний прилад Гідророзподільник лише для опалювальних контурів	1 прямиий 1 змішаний	1	1	
Накопичувач гарячої води моно-валентний або комбінований водонагрівач для сонячної системи	Завантаження накопичувача через конденсаційний прилад Гідророзподільник лише для опалювальних контурів	2 змішаних	1	5	
Накопичувач гарячої води моно-валентний або комбінований водонагрівач для сонячної системи	Завантаження накопичувача через конденсаційний прилад Гідророзподільник лише для опалювальних контурів	3 змішаних	1		3
Накопичувач гарячої води моно-валентний або комбінований водонагрівач для сонячної системи	Гідророзподільник для опалювальних контурів і накопичувача гарячої води	1 прямиий 1 змішаний	2	1	
Накопичувач гарячої води моно-валентний або комбінований водонагрівач для сонячної системи	Гідророзподільник для опалювальних контурів і накопичувача гарячої води	3 змішаних	2		3

А.3 Газовий/рідкопаливний конденсаційний прилад (eBUS) та приготування гарячої води за підтримки геліосистеми

Накопичувач	Оснащення	Опалювальні контури	Регульоване значення		
			Схема системи	VR 70	VR 71
Накопичувач гарячої води бівалентний	Завантаження накопичувача за допомогою конденсаційного приладу й сонячної енергії	1 прямиий	1	6	
Накопичувач гарячої води бівалентний	Завантаження накопичувача за допомогою конденсаційного приладу й сонячної енергії	3 змішаних	1		2

А.4 Газовий/рідкопаливний конденсаційний прилад (eBUS) та нагрів гарячої води і опалення за підтримки геліосистеми

Накопичувач	Оснащення	Опалювальні контури	Регульоване значення		
			Схема системи	VR 70	VR 71
Комбінований накопичувач	Гідралічний блок Гідророзподільник лише для опалювальних контурів	1 змішаний	2	12	
Комбінований накопичувач	Гідралічний блок Гідророзподільник лише для опалювальних контурів	3 змішаних	2		2
allSTOR Буферна ємність	Завантаження буферного накопичувача за допомогою конденсаційного приладу й сонячної енергії	1 змішаний	1	3	

Додаток

Накопичувач	Оснащення	Опалювальні контури	Регульоване значення		
			Схема системи	VR 70	VR 71
allSTOR Буферна ємність	Завантаження буферного накопичувача за допомогою конденсаційного приладу й сонячної енергії	3 змішаних	1		6

A.5 aroTHERM або flexoTHERM

Накопичувач	Оснащення	Опалювальні контури	Регульоване значення		
			Схема системи	VR 70	VR 71
Накопичувач гарячої води моно-валентний для теплового насосу		1 прямиий	8		
Накопичувач гарячої води моно-валентний для теплового насосу		1 прямиий 1 змішаний	8	1	
Накопичувач гарячої води моно-валентний для теплового насосу		1 змішаний 1 PV	8	1	
Накопичувач гарячої води моно-валентний для теплового насосу		2 змішаних	8	5	
Накопичувач гарячої води моно-валентний для теплового насосу	Буферний накопичувач лише для опалювальних контурів	3 змішаних	8		3

A.6 aroTHERM і накопичувач гарячої води після гідравлічного розділювача

Накопичувач	Оснащення	Опалювальні контури	Регульоване значення		
			Схема системи	VR 70	VR 71
Накопичувач гарячої води моно-валентний для теплового насосу	Гідророзподільник для опалювальних контурів і накопичувача	1 прямиий 1 змішаний	16	1	
Накопичувач гарячої води моно-валентний для теплового насосу	Гідророзподільник для опалювальних контурів і накопичувача	3 змішаних	16		3

A.7 aroTHERM або flexoTHERM та приготування гарячої води за підтримки геліосистеми

Накопичувач	Оснащення	Опалювальні контури	Регульоване значення		
			Схема системи	VR 70	VR 71
Накопичувач гарячої води бівалентний для теплового насосу	Завантаження накопичувача за допомогою конденсаційного приладу й сонячної енергії	1 прямиий	8	6	
Накопичувач гарячої води бівалентний для теплового насосу	Завантаження накопичувача за допомогою конденсаційного приладу й сонячної енергії	3 змішаних	8		2

A.8 aroTHERM або flexoTHERM та нагрів гарячої води і опалення за підтримки геліосистеми

Накопичувач	Оснащення	Опалювальні контури	Регульоване значення		
			Схема системи	VR 70	VR 71
allSTOR Буферна ємність	Завантаження буферного накопичувача за допомогою теплового насосу і сонячної енергії	1 змішаний	8	3	
allSTOR Буферна ємність	Завантаження буферного накопичувача за допомогою теплового насосу і сонячної енергії	3 змішаних	8		6

A.9 aroTHERM із розділенням системи

Накопичувач	Оснащення	Опалювальні контури	Регульоване значення		
			Схема системи	VR 70	VR 71
Накопичувач гарячої води моно-валентний для теплового насосу	Теплообмінний модуль для теплового насоса	1 прямий	10		
Накопичувач гарячої води моно-валентний для теплового насосу	Теплообмінний модуль для теплового насоса	1 прямий 1 змішаний	10	1	
Накопичувач гарячої води моно-валентний для теплового насосу	Теплообмінний модуль для теплового насоса	2 змішаних	10	5	
Накопичувач гарячої води моно-валентний для теплового насосу	Теплообмінний модуль для теплового насоса	3 змішаних	10		3

A.10 aroTHERM із додатковим опалювальним приладом і розділенням системи

Накопичувач	Оснащення	Опалювальні контури	Регульоване значення		
			Схема системи	VR 70	VR 71
Накопичувач гарячої води моно-валентний для теплового насосу	Теплообмінний модуль для теплового насоса	1 прямий	11		
Накопичувач гарячої води моно-валентний для теплового насосу	Теплообмінний модуль для теплового насоса	1 прямий 1 змішаний	11	1	
Накопичувач гарячої води моно-валентний для теплового насосу	Теплообмінний модуль для теплового насоса	2 змішаних	11	5	
Накопичувач гарячої води моно-валентний для теплового насосу	Теплообмінний модуль для теплового насоса	3 змішаних	11		3

A.11 aroTHERM із розділенням системи та приготуванням гарячої води за підтримки геліосистеми

Накопичувач	Оснащення	Опалювальні контури	Регульоване значення		
			Схема системи	VR 70	VR 71
Накопичувач гарячої води бівалентний для теплового насосу	Завантаження накопичувача за допомогою конденсаційного приладу й сонячної енергії Теплообмінний модуль для теплового насоса	1 прямий	11	6	
Накопичувач гарячої води бівалентний для теплового насосу	Завантаження накопичувача за допомогою конденсаційного приладу й сонячної енергії Теплообмінний модуль для теплового насоса	3 змішаних	11		2

A.12 geoTHERM 3 кВт, приготування гарячої води за допомогою газового конденсаційного приладу (eBUS)

Накопичувач	Оснащення	Опалювальні контури	Регульоване значення		
			Схема системи	VR 70	VR 71
Накопичувач гарячої води моно-валентний або комбінований водонагрівач для сонячної системи	Завантаження накопичувача через конденсаційний прилад	1 прямий	6		
Накопичувач гарячої води моно-валентний або комбінований водонагрівач для сонячної системи	Завантаження накопичувача через конденсаційний прилад гідралічний модуль	1 прямий 1 змішаний	6	1	
Накопичувач гарячої води моно-валентний або комбінований водонагрівач для сонячної системи	Завантаження накопичувача через конденсаційний прилад 2-зонний комплект	1 прямий 1 змішаний	7	1	

Додаток

A.13 aroTHERM або flexoTHERM, приготування гарячої води за допомогою газового конденсаційного приладу (eBUS)

Накопичувач	Оснащення	Опалювальні контури	Регульоване значення		
			Схема системи	VR 70	VR 71
Накопичувач гарячої води моно-валентний або комбінований водонагрівач для сонячної системи	Завантаження накопичувача через конденсаційний прилад гідравлічний модуль	1 прямиий 1 змішаний	9	1	
Накопичувач гарячої води моно-валентний або комбінований водонагрівач для сонячної системи	Завантаження накопичувача через конденсаційний прилад гідравлічний модуль	2 змішаних	9	5	
Накопичувач гарячої води моно-валентний або комбінований водонагрівач для сонячної системи	Завантаження накопичувача через конденсаційний прилад гідравлічний модуль	3 змішаних	9		3

A.14 aroTHERM із розділенням системи, приготування гарячої води за допомогою газового конденсаційного приладу (eBUS)

Накопичувач	Оснащення	Опалювальні контури	Регульоване значення		
			Схема системи	VR 70	VR 71
Накопичувач гарячої води моно-валентний для теплового насосу	Завантаження накопичувача через конденсаційний прилад Теплообмінний модуль для теплового насоса	1 прямиий	10		
Накопичувач гарячої води моно-валентний для теплового насосу	Завантаження накопичувача через конденсаційний прилад Теплообмінний модуль для теплового насоса	1 прямиий 1 змішаний	10	1	
Накопичувач гарячої води моно-валентний для теплового насосу	Завантаження накопичувача через конденсаційний прилад Теплообмінний модуль для теплового насоса	2 змішаних	10	5	
Накопичувач гарячої води моно-валентний для теплового насосу	Завантаження накопичувача через конденсаційний прилад Теплообмінний модуль для теплового насоса	2 змішаних	10		3

A.15 aroTHERM або flexoTHERM, приготування гарячої води за допомогою теплового насоса та газового конденсаційного приладу (eBUS)

Накопичувач	Оснащення	Опалювальні контури	Регульоване значення		
			Схема системи	VR 70	VR 71
Накопичувач гарячої води моно-валентний для теплового насосу	Завантаження накопичувача за допомогою конденсаційного приладу й теплового насосу гідравлічний модуль	1 прямиий 1 змішаний	12	1	
Накопичувач гарячої води моно-валентний для теплового насосу Буферний накопичувач	Завантаження накопичувача за допомогою конденсаційного приладу й теплового насосу Буферний накопичувач лише для опалювальних контурів	2 змішаних	12	5	
Накопичувач гарячої води моно-валентний для теплового насосу Буферний накопичувач	Завантаження накопичувача за допомогою конденсаційного приладу й теплового насоса Буферний накопичувач лише для опалювальних контурів	3 змішаних	12		3

A.16 agoTHERM із розділенням системи, приготування гарячої води за допомогою теплового насоса та газового конденсаційного приладу (eBUS)

Накопичувач	Оснащення	Опалювальні контури	Регульоване значення		
			Схема системи	VR 70	VR 71
Накопичувач гарячої води моно-валентний для теплового насоса	Завантаження накопичувача за допомогою конденсаційного приладу й теплового насоса гідравлічний модуль Теплообмінний модуль	1 прямиий 1 змішаний	13	1	
allSTOR Буферна ємність	Завантаження буферної ємності за допомогою конденсаційного приладу й теплового насоса гідравлічний модуль Теплообмінний модуль	2 змішаних	13	5	
Накопичувач гарячої води моно-валентний для теплового насоса	Завантаження накопичувача за допомогою конденсаційного приладу й теплового насоса гідравлічний модуль Теплообмінний модуль	3 змішаних	13		3

A.17 agoTHERM та газовий конденсаційний прилад (eBUS), додатковий каскад теплового насоса

Накопичувач	Оснащення	Опалювальні контури	Регульоване значення		
			Схема системи	VR 70	VR 71
Буферний накопичувач	Накопичувач гарячої води після гідравлічного розділювача / буферної ємності Завантаження буферної ємності за допомогою регулятора системи	1 прямиий 1 змішаний	16	1	
allSTOR Буферна ємність	Накопичувач гарячої води після гідравлічного розділювача / буферної ємності Завантаження буферної ємності за допомогою регулятора системи	1 прямиий 1 змішаний	16	3	
Буферний накопичувач	Накопичувач гарячої води після гідравлічного розділювача / буферної ємності Завантаження буферної ємності за допомогою регулятора системи	3 змішаних	16		3
allSTOR Буферна ємність		3 змішаних	16		6

B Огляд можливостей настроювання

B.1 Рівень спеціаліста

Рівень налаштування	Значення		Одиниця	Ширина кроку, вибір	Заводське налаштування
	мін.	макс.			
Рівень спеціаліста →					
Ввести код	000	999		1	000
Рівень спеціаліста → Сервісна інформація → Ввести контактну інформацію →					
Телефон	1	12	числа	від 0 до 9, пробіл, дефіс	
Компанія	1	12	цифри	від A до Z, від 0 до 9, пробіл	
Рівень спеціаліста → Сервісна інформація → Дата технічного обслуговування →					
Наступне ТО, дата:			дата		
Рівень спеціаліста → Конфігурація системи →					
* Якщо несправностей немає, встановлений статус Пом. немає . При виникненні несправності відображається Сп-к пом. , а повідомлення про помилку можна зчитати в розділі «Повідомлення про помилку».					

Додаток

Рівень налаштування	Значення		Одиниця	Ширина кроку, вибір	Заводське налаштування
	мін.	макс.			
Система ----					
Статус помилки	поточне значення*				
Тиск води	поточне значення		бар		
Статус системи	поточне значення			Реж.очік., Реж.опал., Охол-ня, Гар. вода	
Затрим. зах. замерз.	0	12	год	1	4
Прогрівання за ЗТ	ВИМК, -25	10	°C	1	ВИМК
Модулі регулятора	показати			Версія ПЗ	
Адапт. опал. крива	поточне значення			Так, Ні	Ні
Конф. дії реж. роботи				Усі, Зона від 1 до Зона 9	Усі
Авт. охолодження				Так, Ні	Ні
Поч. Т охол.	10	30	°C	1	21
Регенер. джерела				Так, Ні	Ні
Поточ. вол. пов. прим.	поточне значення		%		
Поточн. точка роси	поточне значення		°C		
Гібр. стратегія				triVAI, Точка бів.	Точка бів.
Точка бівал. опал.	-30	20	°C	1	0
Точка бівал. ГВ	-20	20	°C	1	-7
Альтернативна точка	ВИМК, -20	40	°C	1	ВИМК
Темп. авар. реж.	20	80	°C	1	25
Тип дод.опалюв.ап.				Конденс., Не конд., Електр.	Конденс.
Живлення				ТН вимк., ДОП вимк, ТН/ДОВим, Опал вимк, Охол вимк, Оп/Ох.вим	ТН вимк.
Дод.опал.апар.для				неактивне, Опалюван., ГВП, ГВП+опал.	ГВП+опал.
Тихий режим →					
Окремі дні і блоки				Понеділок, Вівторок, Середа, Четвер, П'ятниця, Субота, Неділя і Понеділок-П'ятниця, Субота-Неділя, Понеділок-Неділя	Пн – Нд: 00:00 – 00:00
Час. вікно 1: Початок — кінець	00:00	24:00	год:хв	00:10	
Час. вікно 2: Початок — кінець					
Час. вікно 3: Початок — кінець					
Тем.в пост.лін.с-ми	поточне значення		°C		
PV Зсув буф. накоп.	0	15	К	1	10
Реверс актив.				ВИМК, ВВИМК	ВВИМК
Поряд.актив.	поточна послідовність теплогенераторів без додаткового нагріву				
Конфігурація схеми системи ----					
Схема системи	1	16		1, 2, 6, 7, 8, 9, 10, 11, 12, 13, 16	1
Конфіг. VR71	1	11		1	3
Конфіг. VR70 1, адр1 до Конфіг. VR70 3, адр3	1	12		1	1
MA VR70, адр.1 до MA VR70, адр.3				не працює, Зав.насос, Цир.нас., Сигн.охол., Н.із з.від л, Н.оп.к-ру	не працює
MA VR71				не працює, Зав.насос, Цир.нас., Сигн.охол., Н.із з.від л, Рег.РТ	не працює
* Якщо несправностей немає, встановлений статус Пом.немає . При виникненні несправності відображається Сп-к пом. , а повідомлення про помилку можна зчитати в розділі «Повідомлення про помилку».					

Рівень налаштування	Значення		Одиниця	Ширина кроку, вибір	Заводське налаштування
	мін.	макс.			
Додатковий модуль ----					
Багатоф. вихід 2				Цирк.нас,осушувач, Зона, Насос ТД, не підкл.	Цирк.нас
Вихід ДОП				ВИМК, Ступінь 1, Ступінь 2, Ступінь 3	Ступінь 3
Багатоф. Вхід				не підкл., 1хциркул., PV	1хциркул.
Тепловий насос 1 ---- Теплогенератор 1 ---- Дод. модуль ----					
Статус	поточне значення			Реж.очік., Реж.опал., Охол-ня, Гар. вода	
Пот.тем. лінії пост.	поточне значення		°C		
КОНТУР1 ----					
Тип контуру				неактивно, Опалюван., Фікс.знач., ГВП, Звор.лін. басейна,	Опалюван.
Статус	поточне значення			ВИМК, Опалення, Охолодж., ГВ	
Розр.тем.подачі оп.	поточне значення		°C		
Зад. т-ра под. л. бас.	поточне значення		°C		
Вс.тем.лін.пос., день	5	90	°C	1	65
Вс.тем.лін.пос., ніч	5	90	°C	1	0
Встан.тем.п.звор.лінії	15	80	°C	1	30
Мін. задана т. охол.	7	24	°C	1	20
Факт. темп-ра	поточне значення		°C		
Перевищ. темп-ри	0	30	K	1	0
Межа відкл. за ЗТ	10	99	°C	1	21
Мін. темп-ра	15	90	°C	1	15
Макс. темп-ра	15	90	°C	1	90
Режим Авто ВИМК				Економ., Нічна т-ра	Економ.
Опалювальна крива	0,1	4,0		0,05	1,2
Регул. за т-рою пр.				Ні, Рег.т-рою, Термостат	Ні
Охолодж. можливе	поточне значення			Так, Ні	Ні
Контроль точки роси	поточне значення			Так, Ні	Так
Мін Т ох.зовн.серед.	4	25	°C	1	4
Зсув точки роси	-10	10	K	0,5	2
Ст-с зов.сп.тепла	поточне значення			ВИМК, ВВИМК	
Статус насоса	поточне значення			ВИМК, ВВИМК	
Статус змішувача	поточне значення			відкриття, нерухом., закриття	
ЗОНА1 ----					
Зона активована	поточна зона			Так, ні	
Денна темп-ра	5	30	°C	0,5	20
Нічна темп-ра	5	30	°C	0,5	15
Темп-ра приміщення	поточне значення		°C		
Прив'язування зони				немає, VRC700, VR91адр1 до VR91адр8	VRC700
Статус вентиля зони	поточне значення			закр., відкр.	
Контур гарячої води					
Накопичувач				активний, неактив.	активний
Розр.тем.подачі оп.	поточне значення		°C		
* Якщо несправностей немає, встановлений статус Пом.немає . При виникненні несправності відображається Сп-к пом. , а повідомлення про помилку можна зчитати в розділі «Повідомлення про помилку».					

Додаток

Рівень налаштування	Значення		Одиниця	Ширина кроку, вибір	Заводське налаштування
	мін.	макс.			
Факт. т-ра накоп.	поточне значення		°C		
Насос нап. накоп.	поточне значення			ВИМК, ВВИМК	
Циркуляц. насос	поточне значення			ВИМК, ВВИМК	
Терм. дезінф., день				ВИМК, Понеділок, Вівторок, Среда, Четвер, П'ятниця, Субота, Неділя, Пн-Нд	ВИМК
Терм. дезінф., час	00:00	24:00	год:хв	00:10	04:00
Гістерезис нагр.нак.	3	20	К	0,5	5
Зсув нап. накоп.	0	40	К	1	25
Макс. час нап. накоп.	ВИМК, 15	120	хв	5	60
Час блок. потр. ТН	0	120	хв	5	60
Вибіг наповн. насоса	0	10	хв	1	5
Парал. наповн. накоп.				ВИМК, ВВИМК	ВИМК
Буферна ємність ----					
Темп.накоп., зверху	поточне значення		°C		
Темп.накоп., знизу	поточне значення		°C		
Дат. темп.ГВП, вгорі	поточне значення		°C		
Датч. тем.ГВП, внизу	поточне значення		°C		
Дат. темп.опал., вгорі	поточне значення		°C		
Дат. тем.опал., внизу	поточне значення		°C		
Мак.за.тем.пі.лін.ГВП	45	80	°C	1	80
Геліоконтур ----					
Темп-ра колектора	поточне значення		°C		
Статус геліонасоса	поточне значення			ВИМК, ВВИМК	
Час роб. геліонасоса	поточне значення		год		
Скинути час роботи				Ні, Так	Ні
Датчик внеску	поточне значення		°C		
К-ть протік. в геліок.	0,0	165,0	л/мин	0,1	
Форсув. геніонасоса				ВИМК, ВВИМК	ВИМК
Зах. ф-ції геліоконт.	110	150	°C	1	130
Мін.темп-ра колек.	0	99	°C	1	20
Тривал.вид.пов.	0	600	хв	10	
Поточне спожив.	0,0	165,0	л/мин	0,1	
Геліонакопичувач 1 ----					
Гістерезис вмик.	2	25	К	1	12
Гістерезис вимик.	1	20	К	1	5
Макс.температура	0	99	°C	1	75
Темп.накоп., знизу	поточне значення		°C		
2-е регул. різниці темп. ----					
Гістерезис вмик.	1	20	К	1	5
Гістерезис вимик.	1	20	К	1	5
Мін. темп-ра	0	99	°C	1	0
Макс.температура	0	99	°C	1	99
Датчик TD1	поточне значення		°C		
Датчик TD2	поточне значення		°C		
Вихід TD				ВИМК, ВВИМК	ВИМК
* Якщо несправностей немає, встановлений статус Пом.немає . При виникненні несправності відображається Сп-к пом. , а повідомлення про помилку можна зчитати в розділі «Повідомлення про помилку».					

Рівень налаштування	Значення		Одиниця	Ширина кроку, вибір	Заводське налаштування
	мін.	макс.			
Вентиляція ----					
Датч. якості пов. 1	поточне значення		част./млн.		
Датч. якості пов. 2	поточне значення		част./млн.		
Датч. макс. як пов.	400	3000	част./млн.	100	1000
Рівень спеціаліста → Тест датчиків/викон. пристроїв →					
Прилад				немає мод., VR70адр1 до VR70адр3, VR71	
Викон. пристр.				немає в.ел., R1 до R12	
Датчик				немає дат., S1 до S13	
Рівень спеціаліста → КОНТУР1 → Функція сушки стяжки підлоги →					
День	00	29	День	1	00
Температура	поточне значення		°C	1	
Рівень спеціаліста → Змінити код →					
Новий код	000	999		1	00
* Якщо несправностей немає, встановлений статус Пом.немає . При виникненні несправності відображається Сп-к пом. , а повідомлення про помилку можна зчитати в розділі «Повідомлення про помилку».					

В.2 Функції опалювального контуру

Залежно від застосування опалювального контуру (опалювальний контур/прямий контур, накопичувальний контур, контур фіксованого значення тощо) доступні певні функції у регуляторі системи. В таблиці див., які функції для обраного типу контуру відображаються на дисплеї регулятора системи.

доступна функція	Налаштування, функція Тип контуру					
	Опалення		Накопичувальний контур	Контур з фіксованим значенням	Підйом зворотної лінії	Контур гарячої води
	Прямий контур	Контур змішувача				
Зчитування статусу опалювального контуру	x	x	x	x	-	-
Зчитування заданої температури лінії подачі	x	x	x	x	-	-
Зчитування заданої температури лінії подачі накопичувача	-	-	x	-	-	-
Налаштування заданої температури лінії подачі на день	-	-	x	x	-	-
Налаштування заданої температури лінії подачі на ніч	-	-	x	x	-	-
Налаштування заданої температури зворотної лінії	-	-	-	-	x	-
Налаштування гарячої води	-	-	-	-	-	x
Зчитування фактичної температури	-	x	x	x	x	-
Зчитування фактичної температури накопичувача	-	-	-	-	-	x
Налаштування перевищення температури	-	x	x	x	-	-
Налаштування межі відкл. за ЗТ	x	x	x	x	-	-
Налаштування опалювальної кривої	x	x	-	-	-	-
Налаштування мінімальної температури лінії подачі для опалювальних контурів	x	x	-	-	-	-
Налаштування максимальної температури лінії подачі для опалювальних контурів	x	x	-	-	-	-

доступна функція	Налаштування, функція Тип контуру					
	Опалення		Накопичувальний контур	Контур з фіксованим значенням	Підйом зворотної лінії	Контур гарячої води
	Прямий контур	Контур змішувача				
Налаштування характеристик регулювання за межами часових вікон	x	x	-	-	-	-
Активування регулювання за температурою приміщення	x	x	-	-	-	-
Активувати Охолодження можливе	x	x	-	-	-	-
Активация контролю точки роси	x	x	-	-	-	-
Налаштування мінімального заданого значення для лінії подачі Охолодження	x	x	-	-	-	-
Налаштування зовнішньої температури для завершення охолодження	x	x	-	-	-	-
Налаштування зсуву точки роси	x	x	-	-	-	-
Зчитати статус зовнішнього запиту тепла	x	x	x	x	-	-
Зчитування статусу опалювального насоса	x	x	x	x	-	-
Зчитування статусу змішувача опалювального контуру	-	-	x	x	x	-
Зчитування статусу насоса завантаження накопичувача	-	-	-	-	-	x

С Підключення виконавчих пристроїв, датчиків та навантаження датчиків на VR 70 та VR 71

С.1 Позначення для підключення датчиків і виконавчих пристроїв

Пункт позначення	Значення
3fx	Опалювальний насос для опалювального контуру
3h	Насос термічної дезинфекції
9bx	Вентиль зони x
9e	Пріоритетний клапан приготування гарячої води
9g	Перемикальний клапан
9kxcl	Змішувач опалювального контуру закритий для опалювального контуру x, у поєднанні з 9kxop
9kxop	Змішувач опалювального контуру відкритий для опалювального контуру x, у поєднанні з 9kxcl
BH	Додатковий опалювальний прилад
BuFBt	Датчик температури накопичувача внизу для буферної ємності
BuFBtDHW	Датчик температури накопичувача знизу для приготування гарячої води для буферної ємності (MSS)
BuFBtHC	Датчик температури накопичувача зверху для опалювального контуру для буферної ємності (MSS)
BuFBtopDHW	Датчик температури накопичувача вгорі для приготування гарячої води для буферної ємності (MSS)
BuFBtopHC	Датчик температури накопичувача знизу для опалювального контуру для буферної ємності (MSS)
COL	Датчик температури колектора
COLP	Геліонасос
CP	Циркуляційний насос
DEMx	Вхід для зовнішнього запиту тепла для опалювального контуру x
DHW1	Датчик температури накопичувача
DHWBH	Датчик температури накопичувача для додаткового опалювального приладу
DHWBtx	Датчик температури накопичувача внизу для геліонакопичувача x
DHWoff	2-ходовий клапан з сервоприводом для перемикання на накопичувач, у поєднанні з DHWon
DHWon	2-ходовий клапан з сервоприводом для перемикання на накопичувач, у поєднанні з DHWoff
DHWtopx	Датчик температури накопичувача вгорі для геліонакопичувача x

Пункт позначення	Значення
eyield	Датчик точного внеску геліосистеми, установлений на лінії подачі геліоконтур. Регулювання за різницею температур між лінією подачі та зворотною лінією використовується для обчислення внеску геліосистеми
FSx	Датчик температури лінії подачі для опалювального контуру x
LP/9e	Насос завантаження або пріоритетний клапан для приготування гарячої води
MA	Багатофункціональний вихід
PWM	Сигнал керування для геліостанції або сигнал зворотного зв'язку
Solar Yield	Датчик внеску геліосистеми, установлений на зворотній лінії геліоконтур. Регулювання за різницею температур між колектором і датчиком зворотної лінії використовується для обчислення внеску геліосистеми
SysFlow	Температура лінії подачі систем (напр., у гідророзподільнику)
TD2	Датчик різниці температур 2
UVSolar	Перемикальний клапан геліоконтур
ZoneOff	2-ходовий клапан з сервоприводом для перемикання між зонами, у поєднанні з зоною On
ZoneOn	2-ходовий клапан з сервоприводом для перемикання між зонами, у поєднанні з зоною Off

C.2 Підключення виконавчих пристроїв і датчиків до VR 70

Налаштовуване значення	R1	R2	R3/R4	R5/R6	S1	S2	S3	S4	S5	S6	S7
1	3f1	3f2	MA	9k2op/ 9k2cl	DHW1/ BufBt	DEM1	DEM2		SysFlow	FS2	
3	MA	3f2	LP/9e	9k2op/ 9k2cl	BufTop DHW	BufBt DHW	BufBt HC	SysFlow	BufTop HC	FS2	
5	3f1	3f2	9k1op/ 9k1cl	9k2op/ 9k2cl	SysFlow	DEM1	DEM2		FS1	FS2	
6	COLP	3h	MA	9b1	DHW1	DHWBt		SysFlow	COL	Solar Yield	PWM
12	COLP	3f1	9g/9e	9k1op/ 9k1cl	Solar Yield	DHWBt	TD1	TD2	COL	FS1	PWM

C.3 Підключення виконавчих пристроїв до VR 71

Настроюване значення	R1	R2	R3	R4	R5	R6	R7/R8	R9/R10	R11/R12
1	3f1	3f2	UVSolar	MA	COLP1	LP/9e	9k1op/ 9k1cl	9k2op/ 9k2cl	
2	3f1	3f2	3f3	MA	COLP1	LP/9e	9k1op/ 9k1cl	9k2op/ 9k2cl	9k3op/ 9k3cl
3	3f1	3f2	3f3	MA		LP/9e	9k1op/ 9k1cl	9k2op/ 9k2cl	9k3op/ 9k3cl
6	3f1	3f2	3f3	MA	UVSolar	LP/9e	9k1op/ 9k1cl	9k2op/ 9k2cl	9k3op/ 9k3cl

C.4 Підключення датчиків до VR 71

Настроюване значення	S1	S2	S3	S4	S5	S6	S7	S8	S9	S10	S11	S12
1	SysFlow	FS1	FS2	DHW Bt2	DHW Top1	DHW Bt1	COL1	Solar Yield	DEM3	TD1	TD2	PWM1
2	SysFlow	FS1	FS2	FS3	DHWTop	DHWBt	COL1	Solar Yield		TD1	TD2	PWM1
3	SysFlow	FS1	FS2	FS3	BufBt	DEM2	DEM3	DEM4	DHW1			
6	SysFlow	FS1	FS2	FS3	BufTop HC	BufBt HC	BufTop DHW	BufBt DHW	DEM2	DEM3	DEM4	DHW Bt2

Додаток

C.5 Навантаження датчиків VR 70

Налаш- товуване значення	S1	S2	S3	S4	S5	S6
1	VR 10				VR 10	VR 10
3	VR 10	VR 10	VR 10	VR 10	VR 10	VR 10
5	VR 10				VR 10	VR 10
6	VR 10	VR 10		VR 10	VR 11	VR 10
12	VR 10	VR 10	VR 10	VR 10	VR 11	VR 10

C.6 Навантаження датчиків VR 71

Настро- юване значення	S1	S2	S3	S4	S5	S6	S7	S8	S9	S10	S11	S12
1	VR 10	VR 10	VR 10	VR 10	VR 10	VR 10	VR 11	VR 10		VR 10	VR 10	
2	VR 10	VR 10	VR 10	VR 10	VR 10	VR 10	VR 11	VR 10		VR 10	VR 10	
3	VR 10	VR 10	VR 10	VR 10	VR 10				VR 10	VR 10		
6	VR 10	VR 10	VR 10	VR 10	VR 10	VR 10	VR 10	VR 10				VR 10

D Огляд несправностей та повідомлень про помилку

D.1 Усунення несправності

У таблиці у стовпчику 1 відображається за датчиком позначка \$. Позначка \$ - це заповнювач місця для кількості датчиків. Позначка % за різними компонентами є заповнювачем місця для адреси компонента. В обох випадках регулятор системи замінює на дисплеї позначки конкретними датчиком або адресою.

Повідомлення	Можлива причина	Захід
Помилка, додатковий модуль	Кабель несправний	▶ Замініть кабель.
	Неправильне штекерне з'єднання	▶ Перевірте штекерне з'єднання.
Каскади не підтримуються	Схема системи обрана неправильно	▶ Установіть правильну схему системи, в якій міститься каскад.
Помилка зв'язку Теплогенератор %	Кабель несправний	▶ Замініть кабель.
	Неправильне штекерне з'єднання	▶ Перевірте штекерне з'єднання.
Помилка зв'язку Тепловий насос %	Кабель несправний	▶ Замініть кабель.
	Неправильне штекерне з'єднання	▶ Перевірте штекерне з'єднання.
Помилка зв'язку VMS	Кабель несправний	▶ Замініть кабель.
	Неправильне штекерне з'єднання	▶ Перевірте штекерне з'єднання.
Помилка зв'язку VPM-S	Кабель несправний	▶ Замініть кабель.
	Неправильне штекерне з'єднання	▶ Перевірте штекерне з'єднання.
Помилка зв'язку VPM-W	Кабель несправний	▶ Замініть кабель.
	Неправильне штекерне з'єднання	▶ Перевірте штекерне з'єднання.
Помилка зв'язку VR70 %	Кабель несправний	▶ Замініть кабель.
	Неправильне штекерне з'єднання	▶ Перевірте штекерне з'єднання.
Помилка зв'язку VR71	Кабель несправний	▶ Замініть кабель.
	Неправильне штекерне з'єднання	▶ Перевірте штекерне з'єднання.
Помилка зв'язку VR91 %	Кабель несправний	▶ Замініть кабель.
	Неправильне штекерне з'єднання	▶ Перевірте штекерне з'єднання.

Повідомлення	Можлива причина	Захід
Помилка Теплогенератор %	Несправність теплогенера- тора	► Див. посібник вказаного теплогенератора.
Помилка Тепловий насос %	Несправність теплового на- соса	► Див. посібник вказаного теплового насоса.
Конфігурація невірна VR70 % MA	Налаштовуване значення для багатофункціонального ви- ходу обране неправильно	► За допомогою функції MA VR70, адр.1 установіть налашту- ване значення, що відповідає підключеним компонентам, наведеним у посібнику з монтажу VR 70 .
Конфігурація невірна VR71	Налаштовуване значення для багатофункціонального ви- ходу обране неправильно	► За допомогою функції MA VR71 установіть налаштуване значення, що відповідає підключеним компонентам, наве- деним у посібнику з монтажу VR 71 .
Конфігурація невірна VR70	Неправильне налаштуване значення для VR 70	► Налаштуйте правильне значення для VR 70 .
Конфігурація невірна VR71	Неправильне налаштуване значення для VR 71	► Налаштуйте правильне значення для VR 71 .
Схема системи обрана неві- рно	Схема системи обрана непра- вильно	► Встановіть правильну схему системи.
Модуль не підтримується	Підключено модуль, що не підтримується, наприклад VR 61, VR 81	► Встановіть модуль, який підтримує регулятор системи.
Нема зв'язу, додатковий мо- дуль	Кабель несправний	► Замініть кабель.
	Неправильне штекерне з'єд- нання	► Перевірте штекерне з'єднання.
Немає дистанц. керування для контуру опалюв. %	Відсутній пристрій дистанцій- ного керування	► Підключіть пристрій дистанційного керування.
Зв'язок вентиляційний блок	Кабель несправний	► Замініть кабель.
	Неправильне штекерне з'єд- нання	► Перевірте штекерне з'єднання.
Немає VR70 для цієї системи	Помилковий VR 70	► Підключіть VR 70 .
Датчик температури гарячої води S1 не підключений	Датчик температури гарячої води S1 не підключений	► Підключіть датчик температури гарячої води до VR 70 .
Зовн.датчик температ. по- шкоджено	Несправний зовнішній датчик температури	► Замініть зовнішній датчик температури.
Помилка монтажу	Регулятор системи встанов- лено в опалювальний прилад	► Встановіть регулятор системи у житловому приміщенні.
Помилка, датчик темпера- тури приміщення	Датчик температури примі- щення несправний	► Замініть пристрій дистанційного керування.
Помилка датчика S \$ VR70 %	Несправний датчик	► Замініть датчик.
Помилка датчика S \$ VR71	Несправний датчик	► Замініть датчик.
Помилка Насос геліоуста- новки %	Несправність геліонасоса	► Перевірте геліонасос.
Помилка, вентиляційний блок	Несправність вентиляційного блока	► див. посібник recoVAIR.../4 .
VR71 не підтримується для цієї системи	VR 71 підключений до опалю- вальної установки	► Зніміть VR 71 з опалювальної установки.
	Схема системи обрана непра- вильно	► Встановіть правильну схему системи.
Конфігурація невірна MA2 VWZ-A1	Помилково підключений VR 70	► Підключіть VR 70 до відповідної схеми системи.
	Помилково підключений VR 71	► Підключіть VR 71 до відповідної схеми системи.


D.2 Усунення несправностей

Несправність	Можлива причина	Захід
Дисплей залишається темним	Помилка програмного забезпечення	▶ Вимкніть і знову увімкніть мережний вимикач на теплогенераторі, що живить регулятор системи.
	відсутнє живлення на теплогенераторі	▶ Відновіть подачу електроживлення на теплогенератор, що живить регулятор системи.
	Виріб несправний	▶ Замініть виріб.
Відсутність змін індикації при повертанні поворотної ручки	Помилка програмного забезпечення	▶ Вимкніть і знову увімкніть мережний вимикач на теплогенераторі, що живить регулятор системи.
	Виріб несправний	▶ Замініть виріб.
Відсутність змін індикації при натисканні кнопок вибору	Помилка програмного забезпечення	▶ Вимкніть і знову увімкніть мережний вимикач на теплогенераторі, що живить регулятор системи.
	Виріб несправний	▶ Замініть виріб.
Коли температуру приміщення досягнуто, теплогенератор продовжує нагріватися	невірне значення у функції Регул. за т-рою пр. або Прив'язування зони	1. Установіть Термостат або Рег.т-рою у функції Регул. за т-рою пр. (→ сторінка 18). 2. Призначте зоні, в якій встановлено регулятор системи, Прив'язування зони адресу регулятора системи (→ сторінка 20).
Опалювальна установка залишається у режимі приготування гарячої води	Теплогенератор не може досягнути максимальної заданої температури лінії подачі	▶ Установіть нижче значення у функції Мак.за.тем.пі.лін.ГВП. (→ сторінка 22)
Відображається лише один із кількох опалювальних контурів	Опалювальний контур неактивний	▶ Активуйте потрібний опалювальний контур, для якого налаштовано функцію Тип контуру (→ сторінка 16).
Відображається лише одна з кількох зон	Опалювальний контур неактивний	▶ Активуйте потрібний опалювальний контур, для якого налаштовано функцію Тип контуру (→ сторінка 16).
	Зона деактивована	▶ Активуйте потрібну зону, в якій за допомогою функції Зона активована задайте значення Так. (→ сторінка 19)
Неможливо перейти на рівень спеціаліста	Невідомий код для рівня спеціаліста	▶ Поверніть регулятор системи на заводське налаштування (→ сторінка 11).

E Повідомлення про необхідність технічного обслуговування

Повідомлення про необхідність технічного обслуговування **ТО теплового насоса 1** наприклад, представляє повідомлення про необхідність технічного обслуговування теплового насоса від 1 до 7.

Повідомлення про необхідність технічного обслуговування **ТО теплогенератора 1** наприклад, представляє повідомлення про необхідність технічного обслуговування теплогенератора від 1 до 7.

#	Повідомлення	Опис	Роботи з технічного обслуговування	Інтервал	
1	ТО теплового насоса 1	Для теплового насоса потрібно виконати роботи з технічного обслуговування.	Роботи з технічного обслуговування див. у посібнику зі встановлення та експлуатації відповідного теплового насоса	Див. Посібник зі встановлення або експлуатації теплового насоса	
2	ТО теплогенератора 1	Для теплогенератора потрібно виконати роботи з технічного обслуговування.	Роботи з технічного обслуговування див. у посібнику зі встановлення та експлуатації відповідного теплогенератора	Див. посібник зі встановлення або експлуатації теплогенератора	
3	ТО вентиляційного блоку	Для прилада для вентиляції приміщень потрібно виконати роботи з технічного обслуговування.	Роботи з технічного обслуговування див. у посібнику зі встановлення та експлуатації прилада для вентиляції приміщень	Див. посібник зі встановлення або експлуатації прилада для вентиляції приміщень	
4	Нестача води	В опалювальній установці тиск води занадто низький.	Заповнення водою див. у посібнику зі встановлення або експлуатації відповідного теплогенератора	Див. посібник зі встановлення або експлуатації теплогенератора	
5	Дата технічного обслуговування Наступне ТО, дата:	Дата, коли потрібно виконати технічне обслуговування опалювальної установки.	Виконайте потрібні роботи з технічного обслуговування	Внесена дата у регуляторі системи	

Предметний покажчик

А

Активация зворотного увімкнення в каскаді	14
Активация контролю точки роси	19
Активация послідовності увімкнення в каскаді	14
Активация Регенер. джерела	13
Активация Регул. за т-рою пр.	18
Активация Форсув. геніонасоса	22
Активування автоматичного охолодження	12
Активування адаптивної опалювальної кривої	12
Активування завантаження накопичувача	21
Активування охолодження	19
Активування паралельного завантаження накопичувача	21
Активування функції сушки стяжки підлоги	24

Б

Буферна ємність для опалювального контуру, зсув для завантаження	14
--	----

В

Введення в експлуатацію	10
Введення в експлуатацію опалювальної установки	10
Введення в експлуатацію, попередні роботи	10
Введення виробу в експлуатацію	10
Введення дати технічного обслуговування	11
Введення контактної інформації	11
Вибір модуля розширення, випробування датчиків	24
Вибір модуля розширення, перевірка виконавчого пристрою	24
Вибір підтримки додаткового опалювального приладу	14
Визначення гібридної стратегії	13
Визначення гістерезису вимикання, завантаження від геліосистеми	23
Визначення зсуву для завантаження накопичувача гарячої води	21
Визначення місця встановлення зовнішнього датчика температури	7
Визначення місця монтажу зовнішнього датчика температури	7
Визначення різниці вмикання, завантаження від геліосистеми	23
Визначення схеми системи	15
Визначення температури геліонакопичувача	23
Визначення термічної дезінфекції, день	20
Визначення термічної дезінфекції, час доби	21
Визначення типу приладу	14
Визначення часу продовження роботи, насос накопичувача	21
Використання за призначенням	4
Випробування датчиків, вибір модуля розширення	24
Встановлення різниці вимкнення, друге регулювання за різницею температур	24
Встановлення різниці вмикання, друге регулювання за різницею температур	23

Г

Геліоконтур, налаштування пропускнуої здатності	22
Геліонасос, зчитування часу роботи	22
Геліонасос, обнуління часу роботи	22

Д

Датчик внеску геліосистеми, зчитування значення	22
Датчик різниці температур 1, зчитування значення	24
Датчик різниці температур 2, зчитування значення	24

Датчик температури накопичувача знизу, Зчитування значення	23
--	----

Датчик якості повітря, налаштування максимального значення	24
--	----

Деактивування приладів	14
------------------------------	----

Демонтаж виробу, житлове приміщення	26
---	----

Демонтаж виробу, теплогенератор	26
---------------------------------------	----

Додатковий опалювальний прилад, налаштування вихідної потужності	15
--	----

Документація	6
--------------------	---

друге регулювання за різницею температур, встановлення різниці вимкнення	24
--	----

Друге регулювання за різницею температур, встановлення різниці вмикання	23
---	----

Ж

Житлове приміщення, демонтаж виробу	26
---	----

Житлове приміщення, монтаж регулятора системи	8
---	---

З

Завантаження від геліосистеми, визначення гістерезису вимикання	23
---	----

Завантаження від геліосистеми, визначення гістерезису вмикання	23
--	----

Завантаження накопичувача гарячої води, визначення зсуву	21
--	----

Завантаження накопичувача, налаштування гістерезису	21
---	----

Зміна коду, рівень спеціаліста	25
--------------------------------------	----

Змішувач опалювального контуру, зчитування статусу	19
--	----

Зовнішній датчик температури, визначення місця встановлення	7
---	---

Зона активована	19
-----------------------	----

Зона деактивована	19
-------------------------	----

Зчитати статус зовнішнього запиту тепла	19
---	----

Зчитування версії програмного забезпечення	12
--	----

Зчитування вологості повітря приміщення	13
---	----

Зчитування датчика якості повітря	24
---	----

Зчитування значення, датчик внеску геліосистеми	22
---	----

Зчитування значення, датчик різниці температур 1	24
--	----

Зчитування значення, датчик різниці температур 2	24
--	----

Зчитування значення, датчик температури накопичувача знизу	23
--	----

Зчитування значення, температура лінії подачі системи	14
---	----

Зчитування послідовності увімкнення в каскаді	14
---	----

Зчитування поточних витрат	23
----------------------------------	----

Зчитування поточної точки роси	13
--------------------------------------	----

Зчитування статусу	
--------------------	--

Геліонасос	22
------------------	----

Змішувач опалювального контуру	19
--------------------------------------	----

Насос завантаження накопичувача	20
---------------------------------------	----

Опалювальний насос	19
--------------------------	----

Циркуляційний насос	20
---------------------------	----

Зчитування статусу вентиля зони	20
---------------------------------------	----

Зчитування статусу геліонасоса	22
--------------------------------------	----

Зчитування статусу додаткового опалювального приладу	16
--	----

Зчитування статусу опалювального контуру	16
--	----

Зчитування статусу помилки	12
----------------------------------	----

Зчитування статусу системи	12
----------------------------------	----

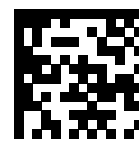
Зчитування статусу теплового насоса	16
---	----

Зчитування статусу теплогенератора	16
--	----

Предметний покажчик

Зчитування статусу, регулювання за різницею температур.....	24
Зчитування температури буферної ємності в накопичувачі зверху.....	21
Зчитування температури в накопичувачі буферної ємності знизу.....	21
Зчитування температури гарячої води в накопичувачі вгорі.....	22
Зчитування температури гарячої води в накопичувачі внизу.....	22
Зчитування температури колектора.....	22
Зчитування температури лінії подачі контуру гарячої води.....	20
Зчитування температури лінії подачі накопичувача.....	17
Зчитування температури лінії подачі опалювального контуру.....	17
Зчитування температури опалення в накопичувачі вгорі.....	22
Зчитування температури опалювання в накопичувачі внизу.....	22
Зчитування температури приміщення.....	20
Зчитування тиску води.....	12
Зчитування точки роси.....	13
Зчитування фактичної температури лінії подачі додаткового модуля.....	16
Зчитування фактичної температури лінії подачі теплового насоса.....	16
Зчитування фактичної температури лінії подачі теплогенератора.....	16
Зчитування фактичної температури опалювального контуру.....	17
Зчитування фактичної температури, накопичувач гарячої води.....	20
Зчитування часу роботи, геліонасос.....	22
Зчитування, статус вентиля зони.....	20
I	
Індикація повідомлень про помилку, список.....	25
Інструмент.....	4
K	
Кваліфікація.....	4
Конфігурація MA VR 70.....	15
Конфігурація MA VR 71.....	15
Конфігурація VR 70.....	15
Конфігурація VR 71.....	15
Конфігурація багатофункціонального виходу.....	15
Конфігурація багатофункціонального виходу VR 70.....	15
Конфігурація багатофункціонального виходу VR 71.....	15
Конфігурація багатофункціонального виходу VR 70.....	15
Конфігурація багатофункціонального виходу VR 71.....	15
Конфігурація дії режиму роботи.....	12
Конфігурація типу опалювального контуру.....	16
Конфігурування багатофункціонального входу.....	15
M	
Маркування CE.....	6
Монтаж зовнішнього датчика температури VRC 693.....	7
Монтаж зовнішнього датчика температури VRC 9535.....	7
Монтаж регулятора системи, житлове приміщення.....	8
Монтаж регулятора системи, теплогенератор.....	8
Монтаж, зовнішній датчик температури VRC 693.....	7
Монтаж, зовнішній датчик температури VRC 9535.....	7
Монтаж, регулятор системи в житловому приміщенні.....	8
Мороз.....	4
H	
Накопичувач гарячої води, зчитування фактичної температури.....	20
Накопичувач гарячої води, настроювання заданої температури.....	20
Накопичувач, налаштування максимального часу завантаження.....	21
Налаштування альтернативної точки.....	13
Налаштування вихідної потужності, додатковий опалювальний прилад.....	15
Налаштування гістерезису, завантаження накопичувача.....	21
Налаштування заданої температури зворотної лінії.....	17
Налаштування заданої температури лінії подачі.....	17
Налаштування заданої температури лінії подачі гарячої води.....	22
Налаштування заданої температури лінії подачі на ніч.....	17
Налаштування заданої температури накопичувача, накопичувач гарячої води.....	20
Налаштування зсуву для завантаження буферної ємності опалювального контуру.....	14
Налаштування максимального часу завантаження, накопичувач.....	21
Налаштування максимальної температури.....	24
Налаштування межі вимкнення.....	17
Налаштування Мін Т ох.зовн.серед.	19
Налаштування мінімальної температури.....	24
Налаштування опалювальної кривої.....	18
Налаштування перевищення температури.....	17
Налаштування Поч. Т охол.	13
Налаштування прогрівання за ЗТ.....	12
Налаштування температури в аварійному режимі експлуатації.....	13
Налаштування температури зупинки охолодження.....	19
Налаштування температури колектора.....	23
Налаштування температури лінії подачі, максимальної.....	17
Налаштування температури у випадку збою теплового насоса.....	13
Налаштування температури холодного пуску.....	13
Налаштування Тип контуру	16
Налаштування тривалості видування повітря.....	23
Налаштування характеристик регулювання.....	18
Налаштування часу блокування, потреба в гарячій воді.....	21
Налаштування часу затримки захисту від замерзання.....	12
Насос завантаження накопичувача, зчитування статусу.....	20
Настроювання денної температури.....	19
Настроювання заданої температури лінії подачі, охолодження.....	17
Настроювання захисної функції геліоконтуру.....	23
Настроювання зсуву, точка роси.....	19
Настроювання максимальної заданої температури лінії подачі.....	17
Настроювання мінімальної температури лінії подачі.....	17
Настроювання накопичувача.....	20
Настроювання нічної температури.....	19
Настроювання пропускної здатності, геліоконтур.....	22
Настроювання температури лінії подачі, мінімальної.....	17
Настроювання температури, день.....	19
Настроювання температури, ніч.....	19

Настроювання точки бівалентності гарячої води.....	13	Ч	
Настроювання точки бівалентності опалення.....	13	Часова програма	
Номенклатура	6	Тихий режим.....	14
О			
Обнуління часу роботи, геліонасос.....	22		
Опалювальна установка, введення в експлуатацію	10		
Опалювальний насос, зчитування статусу	19		
Охолодження, настроювання заданої температури лінії подачі.....	17		
П			
Перевірка виконавчого пристрою, вибір модуля розширення.....	24		
Передача.....	25		
Підключення зовнішнього датчика температури VRC 693	9		
Підключення зовнішнього датчика температури VRC 9535	9		
Підключення регулятора системи до теплогенератора ...	9		
Повідомлення про необхідність технічного обслуговування.....	26		
Полярність.....	9		
Попередня робота для введення в експлуатацію опалювальної установки	10		
Попередня робота, введення в експлуатацію опалювальної установки.....	10		
Потреба в гарячій воді, налаштування часу блокування.....	21		
Приєднання регулятора системи до приладу для вентиляції приміщень	9		
Призначення зони.....	20		
Призначення зони регулятора системи	20		
Призначення пристрою дистанційного керування зони.....	20		
Приписи	5		
Проводи, вибір	7		
Р			
Регулювання за різницею температур, зчитування статусу.....	24		
Рівень спеціаліста, зміна коду	25		
С			
Системна конфігурація типу опалювального контуру	16		
Скидання значень.....	11		
Скидання на заводські настройки	11		
Скидання налаштованих значень	11		
Скидання часу.....	11		
Спеціаліст.....	4		
Т			
Температура лінії подачі системи, зчитування значення.....	14		
Теплогенератор, демонтаж виробу.....	26		
Теплогенератор, монтаж регулятора системи	8		
Теплогенератор, підключення регулятора системи.....	9		
Точка роси, настроювання зсуву	19		
Труби, максимальна довжина.....	7		
Труби, мінімальний поперечний переріз.....	7		
У			
Утилізація упаковки	26		
Утилізація, упаковка	26		
Ф			
Функції керування та індикації	11		
Ц			
Циркуляційний насос, зчитування статусу	20		



0020262599_00

0020262599_00 ■ 02.02.2018

Постачальник

ДП «Вайллант Група Україна»

вул. Лаврська 16 ■ 01015 м. Київ

Тел. 044 339-9840 ■ Факс. 044 339-9842

Гаряча лінія 08 00 501-805

info@vaillant.ua ■ www.vaillant.ua

© Ці посібники або їх частини захищені законом про авторські права й можуть тиражуватись або розповсюджуватись тільки з письмового дозволу виробника.

Можливе внесення технічних змін.