

Для спеціаліста

Посібник з монтажу



Система підведення повітря та відведення відпрацьованих газів

ecoCOMPACT

UA

Видавець/виробник

Vaillant GmbH

Berghauser Str. 40 ■ D-42859 Remscheid

Tel. +49 21 91 18-0 ■ Fax +49 21 91 18-2810

info@vaillant.de ■ www.vaillant.de

 **Vaillant**

Зміст

1	Безпека	3	6.7	Монтаж елементів системи підведення повітря для підтримки горіння.....	64
1.1	Пов'язані з діями застережні вказівки	3	6.8	Монтаж підключення концентричної форми до системи підведення повітря та відведення відпрацьованих газів для розрідження.....	65
1.2	Використання за призначенням.....	3	6.9	Монтаж патрубків підключення концентричної форми до димоходу для розрідження (експлуатація в залежному від подачі повітря з приміщення режимі).....	67
1.3	Загальні вказівки з безпеки	3	6.10	Підключення виробу до патрубків подачі повітря та відпрацьованих газів.....	68
1.4	Сертифікація CE	7	6.11	Монтаж колін (білих)	71
1.5	Приписи (директиви, закони, стандарти)	7	7	Сервісна служба	78
2	Вказівки до документації	8		Предметний покажчик	79
2.1	Дотримання вимог спільно діючої документації	8			
2.2	Зберігання документації.....	8			
2.3	Сфера застосування посібника	8			
3	Огляд системи	8			
3.1	Можливості монтажу системи підведення повітря та відведення відпрацьованих газів концентричної форми (поліпропілен) \varnothing 60/100 мм та \varnothing 80/125 мм	8			
3.2	Можливості монтажу системи підведення повітря та відведення відпрацьованих газів концентричної форми (нержавіюча сталь) \varnothing 80/125 мм.....	10			
3.3	Можливості монтажу системи підведення повітря та відведення відпрацьованих газів неконцентричної форми (поліпропілен) \varnothing 80/80 мм.....	10			
4	Сертифіковані системи підведення повітря та відведення відпрацьованих газів і вузли	12			
4.1	Система підведення повітря та відведення відпрацьованих газів \varnothing 60/100 мм.....	12			
4.2	Система підведення повітря та відведення відпрацьованих газів \varnothing 80/125 мм.....	15			
4.3	Система підведення повітря та відведення відпрацьованих газів \varnothing 80/80 мм.....	18			
5	Умови системи	19			
5.1	Довжини труб \varnothing 60/100 мм.....	19			
5.2	Довжини труб \varnothing 80/125 мм.....	22			
5.3	Довжини труб \varnothing 80/80 мм.....	25			
5.4	Технічні властивості систем підведення повітря та відведення відпрацьованих газів Vaillant для виробів, що працюють за конденсаційним принципом.....	27			
5.5	Вимоги до шахти для системи підведення повітря та газівідводу	27			
5.6	Прокладання системи підведення повітря та газівідводу в будівлях	27			
5.7	Розташування устя	27			
5.8	Видалення конденсату	27			
6	Монтаж	28			
6.1	Підготовка монтажу та встановлення	28			
6.2	Монтаж димоходу в шахті	28			
6.3	Монтаж шахтних насадок.....	43			
6.4	Монтаж димоходу на зовнішній стіні	48			
6.5	Монтаж вертикального проходу через дах.....	57			
6.6	Горизонтальний прохід через стіну та дах.....	60			



1 Безпека

1.1 Пов'язані з діями застережні вказівки

Класифікація застережних вказівок за типом дій

Застережні вказівки за типом дій класифіковані наступним чином: застережними знаками і сигнальними словами щодо ступеня можливої небезпеки, на яку вони вказують:

Застережні знаки та сигнальні слова



Небезпека!

безпосередня небезпека для життя або небезпека тяжкого травмування



Небезпека!

Небезпека для життя внаслідок ураження електричним струмом



Попередження!

небезпека легкого травмування



Обережно!

вірогідність матеріальних збитків або завдання шкоди навколишньому середовищу

1.2 Використання за призначенням

Описані тут системи підведення повітря та газівідводу виготовлені відповідно до сучасного рівня розвитку техніки та з урахуванням загальноновизнаних правил техніки безпеки. Однак, під час неналежного використання або використанні не за призначенням може виникнути небезпека для здоров'я та життя користувача або третіх осіб, а також небезпека завдання шкоди виробам та іншим матеріальним цінностям.

Зазначені в цьому посібнику системи підведення повітря та газівідводу дозволяється використовувати лише в поєднанні з типами виробів, вказаними в цьому посібнику.

Інше, ніж описане в цьому посібнику використання, або використання, що виходить за межі описаного, вважається використанням не за призначенням.

До використання за призначенням належить:

- дотримання посібників з експлуатації, встановлення та технічного обслуговування до всіх вузлів установки
- здійснення встановлення та монтажу згідно з допуском для приладу та системи
- дотримання всіх наведених в посібниках умов огляду та технічного обслуговування.

1.3 Загальні вказівки з безпеки

1.3.1 Небезпека у випадку недостатньої кваліфікації спеціаліста

Наступні роботи дозволяється виконувати тільки спеціально навченому кваліфікованому спеціалістові

- Монтаж
- Демонтаж
- Встановлення
- Введення в експлуатацію
- Технічне обслуговування
- Ремонт
- Виведення з експлуатації
- ▶ Дотримуйтесь усіх інструкцій, що подаються в комплекті.
- ▶ Дійте з урахуванням сучасного технічного рівня.
- ▶ При цьому дотримуйтесь всіх чинних законів, стандартів, директив та інших приписів.

1.3.2 Небезпека отруєння через витік відпрацьованих газів

Через неналежним чином змонтований димохід може відбуватись витік відпрацьованих газів.

- ▶ Перед введенням в експлуатацію виробу перевірте всю систему підведення повітря та газівідводу на надійність посадки та на герметичність.

Існує можливість пошкодження димоходу в результаті впливу непередбачених зовнішніх факторів.

- ▶ Під час проведення щорічного технічного обслуговування перевірте системи випуску відпрацьованих газів на предмет наступного:



1 Безпека



- зовнішні дефекти, поява ламкості матеріалів, пошкодження
- надійність з'єднань труб та кріплень

1.3.3 Небезпека для життя через витік відпрацьованих газів

- ▶ Переконайтеся, що всі отвори системи підведення повітря та газівідводу в будівлі, які можуть відкриватися, під час введення в експлуатацію та під час експлуатації постійно закриті.

Витік відпрацьованих газів може відбуватися через негерметичні труби та пошкоджені ущільнення. Змазки на мінеральній основі можуть пошкодити ущільнення.

- ▶ При встановленні системи випуску відпрацьованих газів використовуйте тільки труби димоходу з однакового матеріалу.
- ▶ Не встановлюйте пошкоджені труби.
- ▶ Перед монтажем зніміть задири та фаски на трубах і приберіть стружку.
- ▶ У жодному разі не використовуйте для монтажу консистентне мастило на мінеральній основі.
- ▶ Для полегшення монтажу використовуйте тільки воду, стандартне рідке мило або будь-який засіб для полегшення ковзання.

Залишки будівельного розчину, стружка тощо в тракці відпрацьованих газів можуть перешкоджати відведенню відпрацьованих газів, у результаті чого можливий витік відпрацьованих газів.

- ▶ Після монтажу приберіть залишки будівельного розчину, стружку тощо з системи підведення повітря та газівідводу.

Не закріплені на стіні або стелі подовжувачі можуть прогинатись і роз'єднуватись в результаті теплового розширення.

- ▶ Закріпіть подовжувачі трубними хомутами до стіни або стелі. Відстань між двома трубними хомутами не повинна перевищувати довжини подовжувача.

Застійний конденсат може пошкодити ущільнення димоходу.

- ▶ Прокладайте горизонтальну трубу димоходу до виробу з нахилом.

- Нахил відносно виробу: 3°
- 3° відповідають нахилу приблизно 50 мм на метр довжини труб.

Гострі краї шахти можуть пошкодити гнучкий димохід.

- ▶ Проводьте димохід через шахту разом з помічником.
- ▶ Ніколи не намагайтесь протягувати гнучкий димохід через шахту без пристрою для полегшення монтажу.

1.3.4 Небезпека для життя внаслідок витоку відпрацьованих газів через розрідження

Під час роботи в режимі забору повітря із приміщення забороняється встановлювати вироби в приміщеннях, з яких здійснюється витяжка повітря вентиляторами (наприклад, вентиляційними установками, витяжними ковпаками, витяжними сушарками білизни). Ці пристрої створюють у приміщенні розрідження. В результаті розрідження відпрацьовані гази з устя можуть всмоктуватись через кільцеву щілину між димоходом та шахтою у приміщення встановлення або зі системи випуску відпрацьованих газів багаторазового використання непрацюючого теплогенератора у приміщенні встановлення. Експлуатація виробу в залежному від подачі повітря з приміщення режимі роботи допускається лише тоді, коли одночасна робота виробу та вентилятора неможлива або забезпечена оптимальна вентиляція приміщення.

- ▶ Забезпечте взаємне блокування вентилятора та виробу, встановивши багатифункціональний модуль VR 40 з програми приналежностей Vaillant (арт. № 0020017744).

1.3.5 Небезпека пожежі та пошкодження електроніки через удар блискавки

- ▶ Якщо будівля оснащена системою захисту від блискавки, підключіть до неї систему підведення повітря та газівідводу.
- ▶ Якщо димохід (частини системи підведення повітря та газівідводу за межами будівлі) має конструктивні елементи з металу, підключіть димохід до системи вирівнювання потенціалів.





1.3.6 Небезпека травм через обледеніння

При проходженні через дах системи підведення повітря та газовідводу водяна пара, яка міститься у відпрацьованих газах, може осідати на даху або надбудовах даху у вигляді льоду.

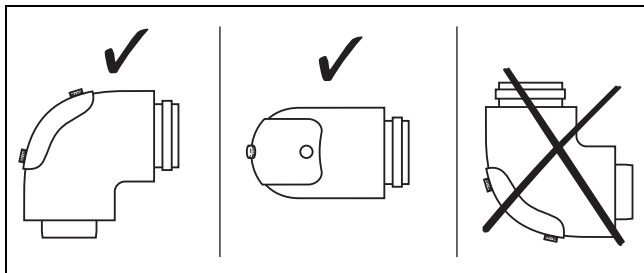
- ▶ Замовник повинен потурбуватись, щоб ці утворення льоду не падали з даху.

1.3.7 Небезпека корозії через осадження сажі в димарях

Димарі, що використовувались раніше для відведення відпрацьованих газів від рідкопаливних або твердопаливних теплогенераторів, непридатні для підведення повітря для підтримки горіння. Хімічні відкладення в димарі можуть забруднювати повітря для підтримки горіння і викликати корозію у виробі.

- ▶ Переконайтесь, що у повітрі, яке підводиться для підтримки горіння, не міститься корозійно активних речовин.

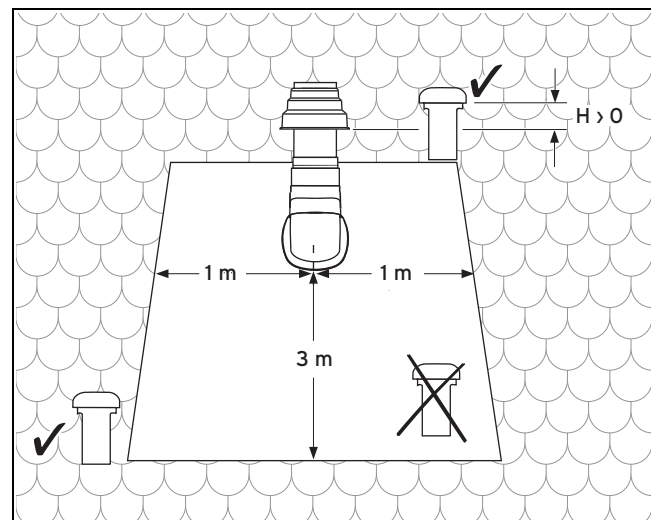
1.3.8 Небезпека пошкодження вологою в результаті неправильного монтажного положення ревізійного коліна



Неправильне монтажне положення призводить до виток конденсату з-під кришки ревізійного отвору і може стати причиною корозійних пошкоджень.

- ▶ Встановлюйте ревізійне коліно згідно з малюнком.

1.3.9 Пошкодження виробу через прилягання витяжного каналу



З витяжних каналів виходить дуже вологе відпрацьоване повітря. Воно може конденсуватись у трубі подачі повітря і призвести до пошкоджень виробу.

- ▶ Дотримуйтесь мінімальних відстаней, вказаних на малюнку.

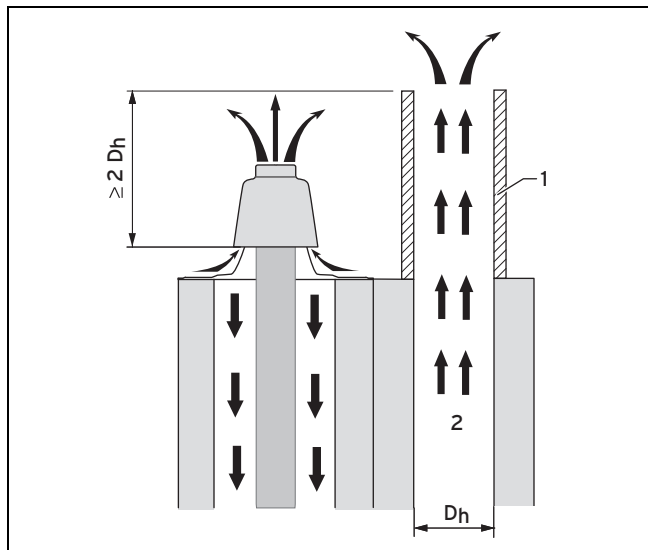
1.3.10 Вірогідність матеріальних збитків в результаті всмоктування відпрацьованих газів або часток бруду

Якщо устя вентиляційно-витяжної системи розташоване поряд з димарем, можливе всмоктування відпрацьованих газів або часток бруду. Відпрацьовані гази або частки бруду, що всмоктуються, можуть пошкодити виріб.

Якщо через розташований поряд димар проходять відпрацьовані гази з дуже високою температурою або якщо в ньому відбувається займання сажі, можливе пошкодження устя вентиляційно-витяжної системи під дією тепла.

- ▶ Подбайте про відповідні заходи із захисту вентиляційно-витяжної системи, наприклад, збільшіть висоту димаря.





1 Насадка димаря 2 Топочні гази

Висота насадки визначається за діаметром іншої системи випуску відпрацьованих газів. Вона повинна виконуватись згідно з малюнком.

Якщо висоту іншої системи випуску відпрацьованих газів збільшити неможливо, виріб повинен експлуатуватись у залежному від подачі повітря з приміщення режимі.



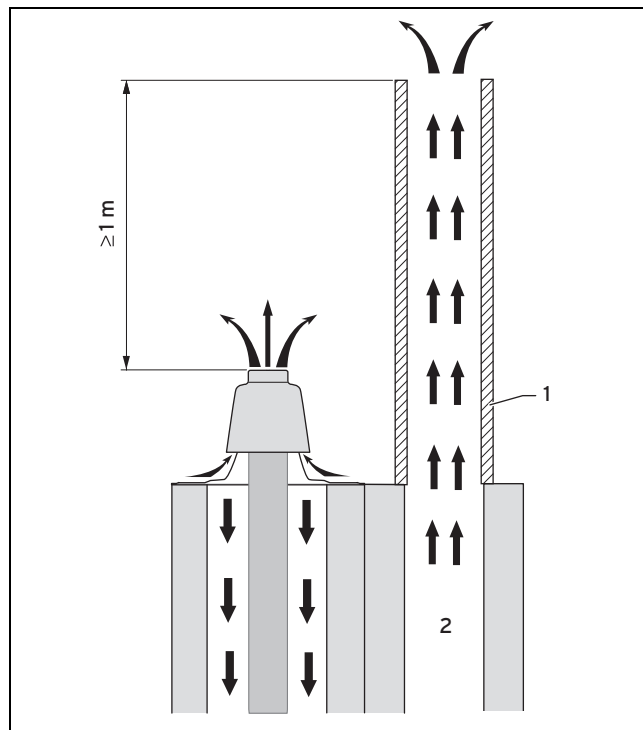
Вказівка

Насадки для збільшення висоти систем випуску відпрацьованих газів пропонуються в асортименті різних компаній, що виробляють димохідні системи.

Якщо розташована поряд система випуску відпрацьованих газів повинна бути виконана в стійкому до займання сажі виконанні, можливе пошкодження устя димоходу під тепловим впливом розташованого поряд димаря (димарі - це стійкі до займання сажі, розраховані на роботу з твердопаливними топками системи випуску відпрацьованих газів).

У цьому випадку устя повинне належати до одного з наступних 3 виконань. При цьому товщина стіни між шахтами повинна складати не менше 115 мм.

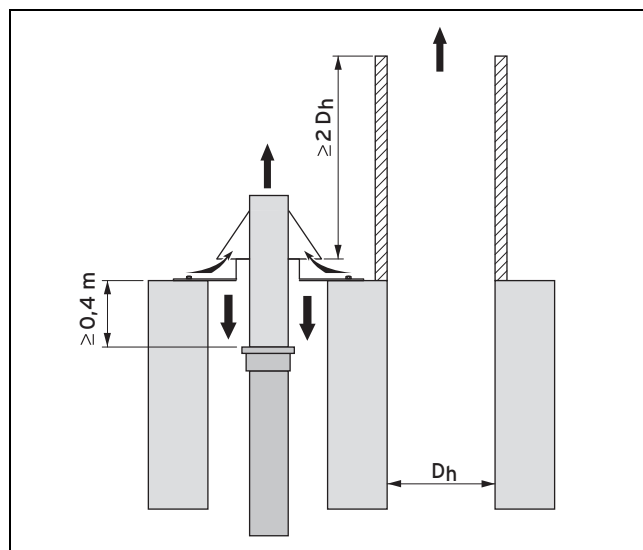
Виконання устя 1



1 Насадка димаря 2 Топочні гази

Димар потрібно підняти з використанням стійкого до займання сажі подовжувача, щоб димар виступав вище поліпропіленового димоходу на 1 м.

Виконання устя 2



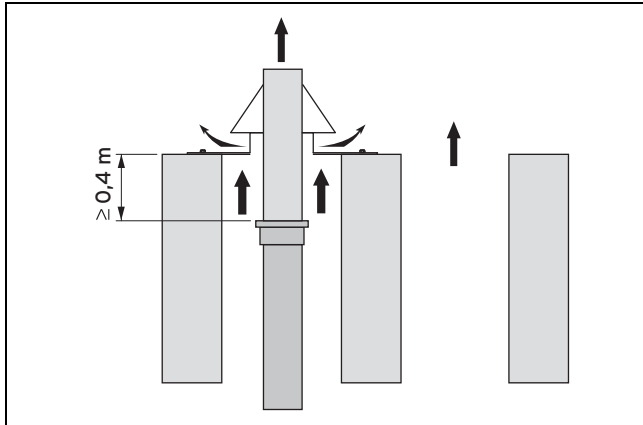
Устя димоходу повинне бути виготовленим з незаймистих частин на 0,4 м під устям шахти.

Димар необхідно підняти у відповідності до малюнка.





Виконання устя 3



Устя димоходу повинне бути виготовленим з незаймистих частин на 0,4 м під устям шахти

Виріб повинен експлуатуватись у залежному від подачі повітря з приміщення режимі.

1.4 Сертифікація CE

Теплогенератори сертифіковано у відповідності до директиви ЄС щодо газових приладів 2009/142/EG як прилади, що споживають газ, устатковані відповідними системами випуску відпрацьованих газів. Цей посібник з монтажу є складовою частиною сертифікації, посилання на яку містяться у свідоцтві про випробування прототипу виробу. За умови дотримання положень із виконання, що містяться в цьому посібнику з монтажу, підтверджується придатність до використання позначених артикульними номерами Vaillant елементів для підведення повітря та газовідводу. Якщо під час встановлення приладів не використовуються сертифіковані компанією Vaillant елементи системи підведення повітря та газовідводу, сертифікат відповідності виробу вимогам CE втрачає свою чинність. Тому переконливо рекомендується встановлювати лише оригінальні елементи системи підведення повітря та газовідводу Vaillant.

1.5 Приписи (директиви, закони, стандарти)

- Дотримуйтеся вимог внутрішньодержавних приписів, норм, директив та законів.



2 Вказівки до документації

2 Вказівки до документації

2.1 Дотримання вимог спільно діючої документації

- ▶ Обов'язково дотримуйтесь посібника зі встановлення встановленого теплогенератора.

2.2 Зберігання документації

- ▶ Передавайте цей посібник та всю спільно діючу документацію наступному користувачу установки.

2.3 Сфера застосування посібника

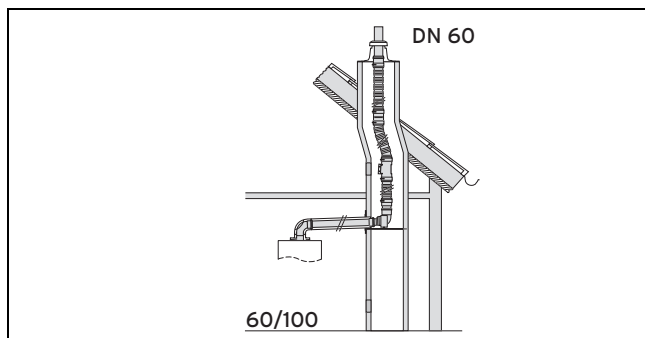
Цей посібник діє винятково для зазначеного у спільно діючій документації теплогенератора, надалі - "виріб".

3 Огляд системи

3.1 Можливості монтажу системи підведення повітря та відведення відпрацьованих газів концентричної форми (поліпропілен) \varnothing 60/100 мм та \varnothing 80/125 мм

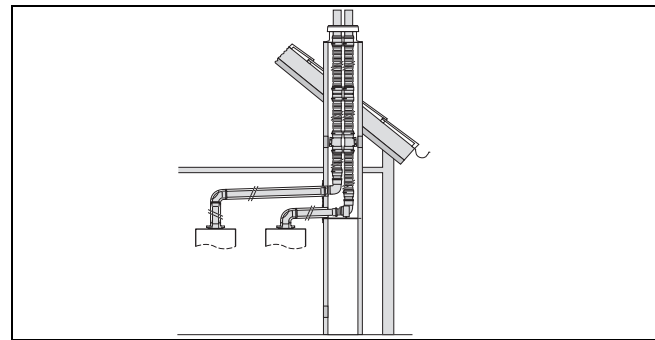
- ▶ Враховуйте максимальні довжини труб, вказані в главі "Умови системи".

3.1.1 Підключення патрубку шахти до гнучкого димоходу DN 60 (поліпропілен)



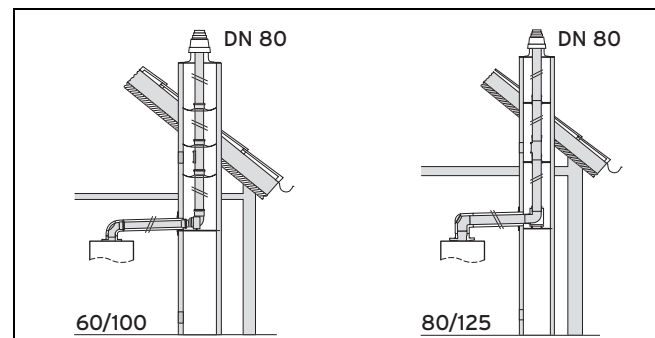
- ▶ Монтаж гнучкого димоходу DN 60 (→ сторінка 30)
- ▶ Монтаж шахтної насадки гнучкого димоходу DN 60 з нержавіючої сталі (→ сторінка 45)
- ▶ Монтаж шахтної насадки гнучкого димоходу DN 60 з пластмаси (→ сторінка 45)
- ▶ Монтаж патрубка шахти/стінного патрубка (→ сторінка 29)
- ▶ Підключення виробу (→ сторінка 68)

3.1.2 Підключення патрубку шахти до гнучкого подвійного димоходу DN 60 (поліпропілен)



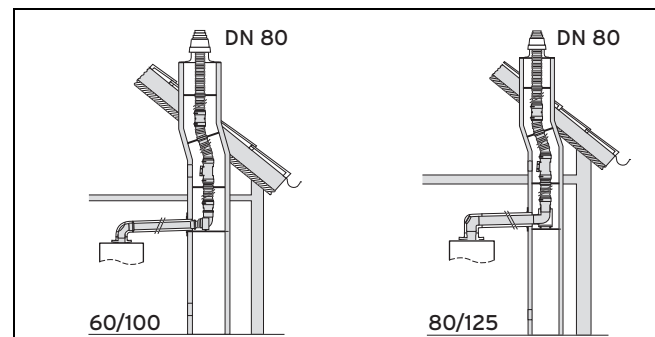
- ▶ Монтаж подвійного гнучкого димоходу DN 60 (→ сторінка 32)
- ▶ Монтаж шахтної насадки з пластмаси (поліпропілен) на подвійному гнучкому димоході (→ сторінка 46)
- ▶ Монтаж патрубка шахти/стінного патрубка (→ сторінка 29)
- ▶ Підключення виробу (→ сторінка 68)

3.1.3 Підключення патрубку шахти до жорсткого димоходу DN 80 (поліпропілен)



- ▶ Монтаж жорсткого димоходу DN 80 (→ сторінка 28)
- ▶ Монтаж шахтної насадки з пластмаси (поліпропілен) (→ сторінка 43)
- ▶ Монтаж шахтної насадки з нержавіючої сталі арт. № 0020021007 на жорсткий димохід (→ сторінка 47)
- ▶ Монтаж патрубка шахти/стінного патрубка (→ сторінка 29)
- ▶ Підключення виробу (→ сторінка 68)

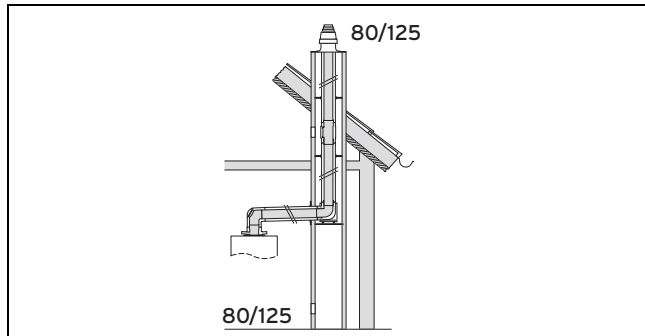
3.1.4 Підключення патрубку шахти до гнучкого димоходу DN 80 (поліпропілен)



- ▶ Монтаж гнучкого димоходу DN 80 (→ сторінка 35)

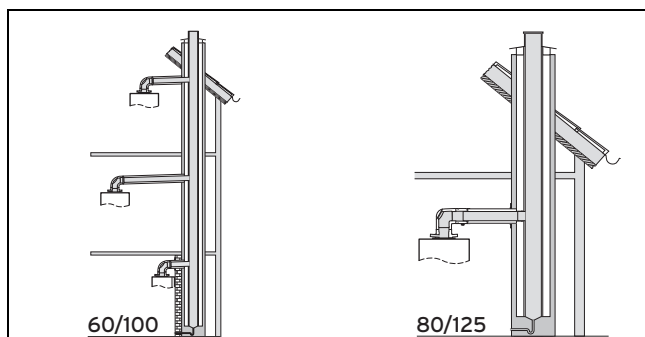
- ▶ Монтаж шахтної насадки з пластмаси (поліпропілен) на гнучкому димоході (→ сторінка 44)
- ▶ Монтаж шахтної насадки з нержавіючої сталі на гнучкий димохід (→ сторінка 48)
- ▶ Монтаж патрубків шахти/стінного патрубка (→ сторінка 29)
- ▶ Підключення виробу (→ сторінка 68)

3.1.5 Підключення патрубка шахти концентричної форми \varnothing 80/125 мм (поліпропілен) до димоходу концентричної форми \varnothing 80/125 мм (поліпропілен)



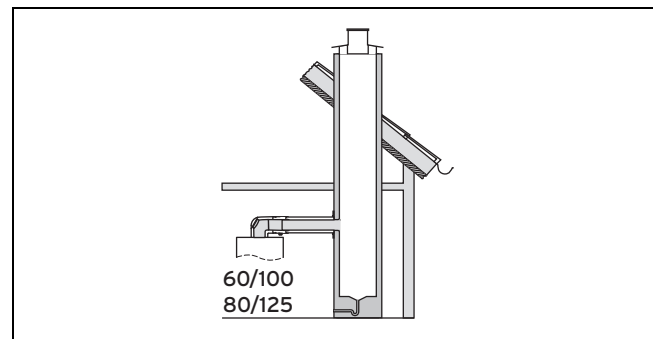
- ▶ Монтаж повітропроводу та димоходу концентричної форми (→ сторінка 39)
- ▶ Монтаж шахтної насадки з пластмаси (поліпропілен) (→ сторінка 43)
- ▶ Монтаж шахтної насадки з нержавіючої сталі арт. № 0020021007 на жорсткий димохід (→ сторінка 47)
- ▶ Монтаж патрубків шахти/стінного патрубка (→ сторінка 29)
- ▶ Підключення виробу (→ сторінка 68)

3.1.6 Патрубок шахти в системі підведення повітря та відведення відпрацьованих газів



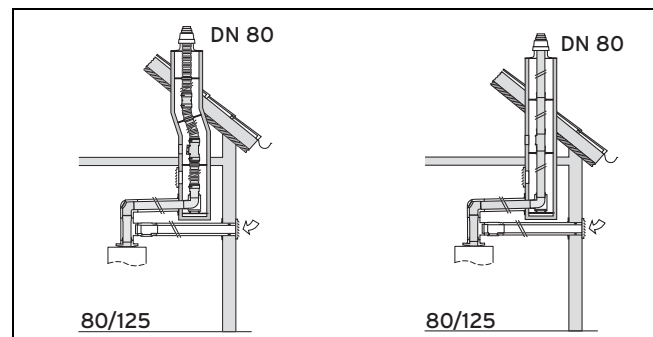
- ▶ Підключення до системи підведення повітря та відведення відпрацьованих газів (→ сторінка 66)
- ▶ Підключення виробу до системи подачі повітря та відведення відпрацьованих газів (→ сторінка 67)

3.1.7 Підключення патрубка шахти до димоходу для розрідження



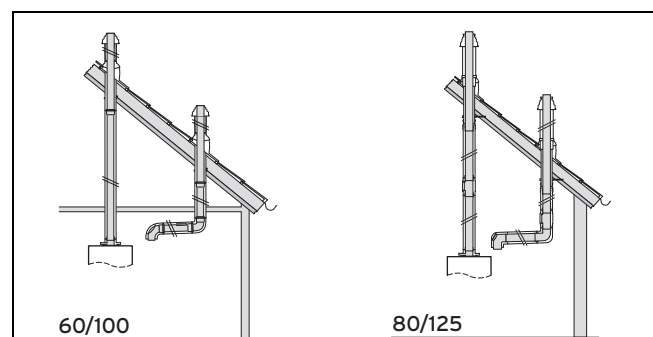
- ▶ Монтаж патрубка шахти (→ сторінка 67)
- ▶ Підключення виробу до димоходу для розрідження (→ сторінка 68)

3.1.8 Підключення патрубка шахти до гнучкого або жорсткого димоходу DN 80 (поліпропілен) з відокремленим підведенням повітря



- ▶ Монтаж жорсткого димоходу DN 80 (→ сторінка 28)
- ▶ Монтаж гнучкого димоходу DN 80 (→ сторінка 35)
- ▶ Монтаж шахтної насадки з пластмаси (поліпропілен) (→ сторінка 43)
- ▶ Монтаж шахтної насадки з нержавіючої сталі арт. № 0020021007 на жорсткий димохід (→ сторінка 47)
- ▶ Монтаж системи підведення повітря через зовнішню стіну (→ сторінка 65)

3.1.9 Вертикальний прохід через плоский та похилий дах



- ▶ **Сфера застосування:** Система підведення повітря та відведення відпрацьованих газів \varnothing 60/100 мм

Монтаж проходу через похилий дах (→ сторінка 58)

3 Огляд системи

- ▶ **Сфера застосування:** Система підведення повітря та відведення відпрацьованих газів \varnothing 80/125 мм

Монтаж проходу через похилий дах (→ сторінка 59)

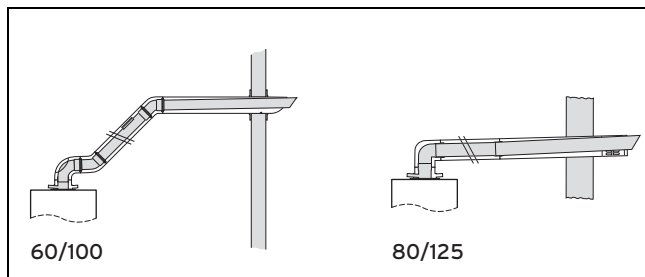
- ▶ **Сфера застосування:** Система підведення повітря та відведення відпрацьованих газів \varnothing 60/100 мм

Монтаж проходу через плоский дах (→ сторінка 58)

- ▶ **Сфера застосування:** Система підведення повітря та відведення відпрацьованих газів \varnothing 80/125 мм

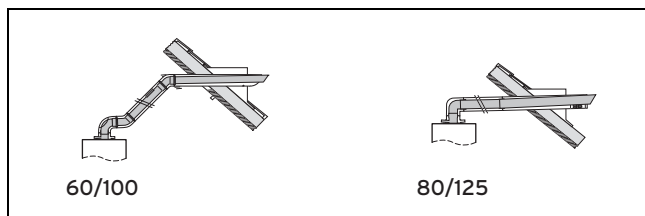
Монтаж проходу через плоский дах (→ сторінка 59)

3.1.10 Горизонтальний прохід через стіну



- ▶ Підготовка монтажу (→ сторінка 60)
- ▶ **Сфера застосування:** Арт. № 0020219516 та 0020219517
Монтаж проходу через стіну (→ сторінка 61)
- ▶ **Сфера застосування:** Арт. № 0020219518
Монтаж проходу через стіну (→ сторінка 62)
- ▶ **Сфера застосування:** Система підведення повітря та відведення відпрацьованих газів \varnothing 80/125 мм, Арт. № 303209
Монтаж проходу через стіну (→ сторінка 63)

3.1.11 Горизонтальний прохід через дах

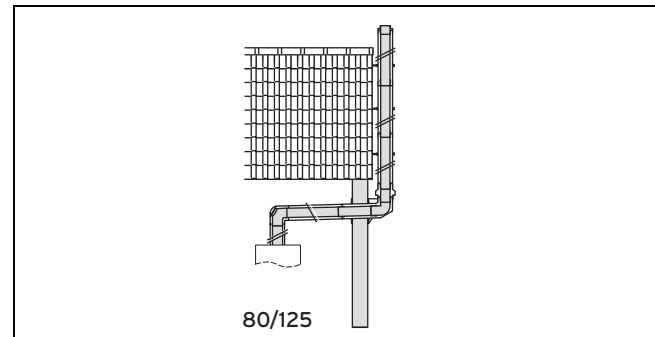


- ▶ Підготовка монтажу (→ сторінка 60)
- ▶ **Сфера застосування:** Арт. № 0020219516 та 0020219517
Монтаж проходу через дах (→ сторінка 61)
- ▶ **Сфера застосування:** Арт. № 0020219518
Монтаж проходу через дах (→ сторінка 62)
- ▶ **Сфера застосування:** Система підведення повітря та відведення відпрацьованих газів \varnothing 80/125 мм, Арт. № 303209
Монтаж проходу через дах (→ сторінка 63)

3.2 Можливості монтажу системи підведення повітря та відведення відпрацьованих газів концентричної форми (нержавіюча сталь) \varnothing 80/125 мм

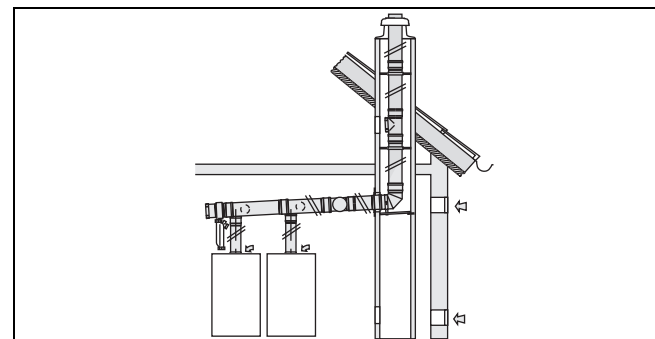
- ▶ Враховуйте максимальні довжини труб, вказані в главі "Умови системи".

3.2.1 Підключення патрубків шахти/стінного патрубку до димоходу на фасаді



- ▶ Монтаж димоходу на зовнішній стіні (→ сторінка 48)
- ▶ Монтаж патрубків шахти/стінного патрубку (→ сторінка 29)
- ▶ Підключення виробу (→ сторінка 68)

3.2.2 Каскадні системи

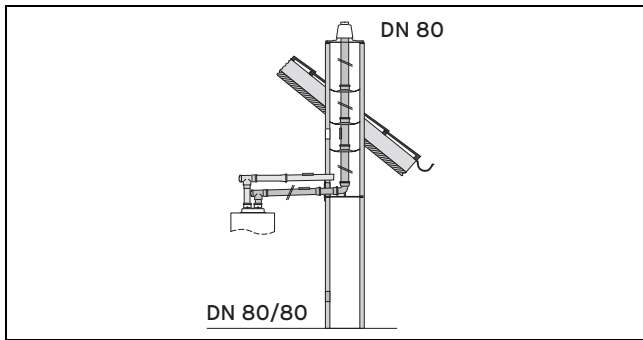


Монтаж каскадної системи описується в окремому посібнику з монтажу.

3.3 Можливості монтажу системи підведення повітря та відведення відпрацьованих газів неконцентричної форми (поліпропілен) \varnothing 80/80 мм

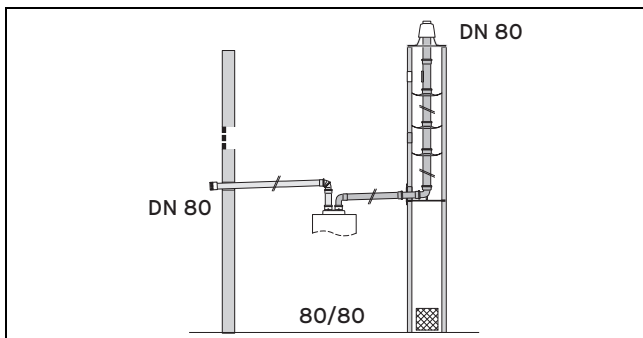
- ▶ Враховуйте максимальні довжини труб, вказані в главі "Умови системи".

3.3.1 Підключення патрубків шахти до жорсткого димоходу DN 80 (поліпропілен)



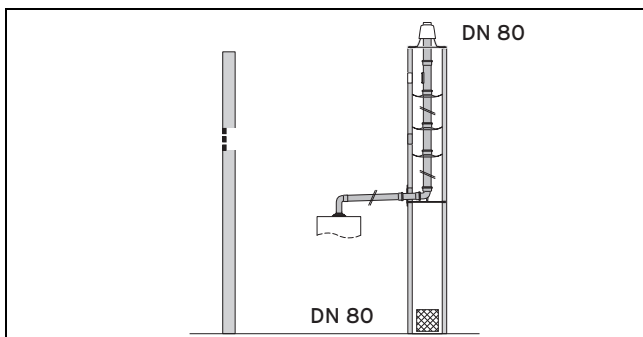
- ▶ Монтаж патрубків підключення неконцентричної форми до жорсткого димоходу DN 80 (поліпропілен) (→ сторінка 40)

3.3.2 Підключення патрубків шахти до жорсткого димоходу DN 80 (поліпропілен) з відокремленим підведенням повітря



- ▶ Монтаж патрубків підключення неконцентричної форми до жорсткого димоходу DN 80 (поліпропілен) (→ сторінка 40)

3.3.3 Підключення патрубків шахти до жорсткого димоходу DN 80 (поліпропілен), експлуатація в залежному від подачі повітря з приміщення режимі



- ▶ Монтаж патрубків підключення неконцентричної форми до жорсткого димоходу DN 80 (поліпропілен) (→ сторінка 40)

4 Сертифіковані системи підведення повітря та відведення...

4 Сертифіковані системи підведення повітря та відведення відпрацьованих газів і вузли



Вказівка

У вашій країні наявні не всі системи підведення повітря та відведення відпрацьованих газів та їхні вузли.

4.1 Система підведення повітря та відведення відпрацьованих газів \varnothing 60/100 мм

4.1.1 Огляд системи \varnothing 60/100 мм

Арт. №	Система підведення повітря та відведення відпрацьованих газів
0020220656	Вертикальний прохід через дах (чорний, RAL 9005)
0020220657	Вертикальний прохід через дах (червоний, RAL 8023)
0020219516 0020219517	Горизонтальний прохід через стіну та дах
0020219518	Горизонтальний телескопічний прохід через стіну (доступний тільки в чорному кольорі)
303920	Патрубок шахти концентричної форми для підключення до жорсткого/гнучкого димоходу DN 80
0020077523	Патрубок шахти концентричної форми для підключення до одинарного/подвійного гнучкого димоходу DN 60
303923	Патрубок шахти концентричної форми в системах підведення повітря та відведення відпрацьованих газів Патрубок шахти концентричної форми для підключення до димоходу для розрідження

В наступній таблиці наводяться допущені в ході сертифікації системи підведення повітря та відведення відпрацьованих газів та їхні сертифіковані вузли.

4.1.2 Вузли \varnothing 60/100 мм

	Арт. №	0020220656 0020220657	0020219516 0020219517 0020219518	303920	0020077523	303923
Система концентричної форми (поліпропілен) \varnothing 60/100 мм						
Подовжувач (поліпропілен) - концентричної форми - 0,5 м - \varnothing 60/100 мм	303902	X	X	X	X	X
Подовжувач (поліпропілен) - концентричної форми - 1,0 м - \varnothing 60/100 мм	303903	X	X	X	X	X
Подовжувач (поліпропілен) - концентричної форми - 2,0 м - \varnothing 60/100 мм	303905	X	X	X	X	
Коліно (поліпропілен) - концентричної форми (2 шт.) 45° - \varnothing 60/100 мм	303911	X	X	X	X	X
Коліно (поліпропілен) - концентричної форми 87° - \varnothing 60/100 мм	303910	X	X	X	X	X
Ревізійний отвір (поліпропілен) - \varnothing 60/100 мм - 0,25 м	303918	X	X	X	X	X
Розділювальний пристрій (поліпропілен) - \varnothing 60/100 мм	303915	X	X	X	X	X
Коліно (поліпропілен) - концентричної форми 87° (поліпропілен) з ревізійним отвором - \varnothing 60/100 мм (для експлуатації в незалежному від подачі повітря з приміщення режимі)	303916	X	X	X	X	X

Сертифіковані системи підведення повітря та відведення... 4

	Арт. №	0020220656 0020220657	0020219516 0020219517 0020219518	303920	0020077523	303923
Кришка ревізійного отвору з забірним отвором повітря (для експлуатації в залежному від подачі повітря з приміщення режимі в поєднанні з 303916)	303924			X	X	
Телескопічний подовжувач (поліпропілен) 0,5 м - 0,8 м - \varnothing 60/100 мм	303906	X	X	X	X	X
Елемент для зміщення	303919	X				
Перехідна стінна коробка	303840		X			
Трубний хомут 140 мм (5 шт.) - \varnothing 100 мм	303821	X	X	X	X	X
Трубний хомут 200 мм (5 шт.) - \varnothing 100 мм	303921	X	X	X	X	X
Димохід системи (поліпропілен), жорсткий \varnothing 80 мм						
Подовжувач, димохід (поліпропілен) - 0,5 м - \varnothing 80 мм	303252			X		
Подовжувач, димохід (поліпропілен) - 1,0 м - \varnothing 80 мм	303253			X		
Подовжувач, димохід (поліпропілен) - 2,0 м - \varnothing 80 мм	303255			X		
Комплект подовжувачів, димохід (поліпропілен) - \varnothing 80 мм - 3 x 2 м, 1 x 1 м, 1 x 0,5 м - 7 розпірок	0020063135			X		
Комплект подовжувачів - димохід (поліпропілен) - \varnothing 80 мм - 4 x 2 м, 1 x 1 м, 2 x 0,5 м - 7 розпірок	0020063136			X		
Подовжувач, димохід (поліпропілен) - 0,25 м - \varnothing 80 мм з ревізійним отвором	303256			X		
Коліно, димохід (поліпропілен) - 15° - \varnothing 80 мм	303257			X		
Коліно, димохід (поліпропілен) - 30° - \varnothing 80 мм	303258			X		
Коліно, димохід (поліпропілен) - 45° - \varnothing 80 мм	303259			X		
Розпірка - \varnothing 80 мм (7 шт.)	009494			X		
Димохід системи (поліпропілен), гнучкий \varnothing 80 мм						
Комплект 1: основні елементи для гнучкого димоходу (поліпропілен) DN 80	303510			X		
Комплект 2: елемент для очищення (поліпропілен) DN 80 (трийник) для гнучкого димоходу	303511			X		
Комплект 3: з'єднувальний елемент (поліпропілен) - DN 80 - 0,13 м - для гнучкого димоходу	303512			X		
Комплект 4: пристрій для полегшення монтажу для гнучкого димоходу - DN 80	303513			X		

4 Сертифіковані системи підведення повітря та відведення...

	Арт. №	0020220656 0020220657	0020219516 0020219517 0020219518	303920	0020077523	303923
Комплект 5: гнучкий димохід 15 м (поліпропілен) - DN 80 і 7 розпірок	303514			X		
Комплект 6: основні елементи для металевої шахтної насадки	0020021008			X		
Розпірка для гнучкого димоходу - DN 80 (7 шт.)	0020042771			X		
Димохід системи (поліпропілен), гнучкий ø 60 мм						
Основні елементи для гнучкого димоходу (поліпропілен) - DN 60	0020077524				X	
Основні елементи для гнучкого подвійного димоходу (поліпропілен) - DN 60	0020106046				X	
З'єднувальний елемент (поліпропілен) для DN 60, гнучкий	0020077525				X	
Пристрій для полегшення монтажу зі стропою 15 м для DN 60, гнучкий	0020077526				X	
Гнучкий димохід (поліпропілен) - DN 60 - 15 м	0020077527				X	
Гнучкий димохід (поліпропілен) - DN 60 - 50 м	0020077883				X	
Основні елементи для гнучкого димоходу (поліпропілен) - DN 60 для шахтної насадки з нержавіючої сталі	0020095594				X	
Елемент для очищення (поліпропілен) - трійник для гнучкого димоходу DN 60	0020095595				X	
Загальні для системи елементи системи відведення відпрацьованих газів						
Подовжувач, встановлюваний над дахом (поліпропілен) - 1,0 м - ø 125 мм	303002 (чорний) 303003 (червоний)	X				
Голландська черепиця для похилого даху	009076 (чорна) 300850 (червона)	X				
Перехідник для системи Klöber	009058 (чорний) 009080 (червоний)	X				
Манжета для плоского даху	009056	X				
Захисна решітка	300712		X			
Решітка для вловлювання льоду для вертикального проходу через дах	303096 (чорна)	X				
Решітка для вловлювання льоду для горизонтального проходу через дах	300865		X			
Універсальна черепиця, похилий дах	0020064750 (чорна) 0020064751 (червона)	X				
Шахтна насадка (поліпропілен) - DN 80	303963			X		
Шахтна насадка (нержавіюча сталь) - DN 80	0020021007			X		

	Арт. №	0020220656 0020220657	0020219516 0020219517 0020219518	303920	0020077523	303923
Кінцева труба (нержавіюча сталь) - 1,0 м - DN 80	0020025741			X		

4.2 Система підведення повітря та відведення відпрацьованих газів ø 80/125 мм

4.2.1 Огляд системи ø 80/125 мм

Арт. №	Система підведення повітря та відведення відпрацьованих газів
303200	Вертикальний прохід через дах (чорний, RAL 9005)
303201	Вертикальний прохід через дах (червоний, RAL 8023)
303209	Горизонтальний прохід через стіну та дах
303250	Патрубок шахти концентричної форми для підключення до жорсткого/гнучкого димоходу DN 80
303220	Патрубок шахти концентричної форми для підключення до димоходу концентричної форми 80/125
303208	Патрубок шахти концентричної форми в системах підведення повітря та відведення відпрацьованих газів Патрубок шахти концентричної форми для підключення до димоходу для розрідження
0020042748	Приєднувальний патрубок на зовнішній стіні

4.2.2 Вузли ø 80/125 мм

В наступній таблиці наводяться допущені в ході сертифікації системи підведення повітря та відведення відпрацьованих газів та їхні сертифіковані вузли.

	Арт. №	303200 303201	303209	303250	303220	303208	0020042748
Система концентричної форми (поліпропілен) ø 80/125 мм							
Приєднувальний фітинг для системи підведення повітря та газівідводу ø 80/125 мм	0020147469	X	X	X	X	X	X
Подовжувач (поліпропілен) - концентричної форми - 0,5 м - ø 80/125 мм	303202	X	X	X	X	X	X
Подовжувач (поліпропілен) - концентричної форми - 1,0 м - ø 80/125 мм	303203	X	X	X	X	X	X
Подовжувач (поліпропілен), концентричної форми, 2,0 м ø 80/125 мм	303205	X	X	X	X	X	X
Коліно (поліпропілен) - концентричної форми (2 шт.) - 45° - ø 80/125 мм	303211	X	X	X	X	X	X
Коліно (поліпропілен) - концентричної форми 87° - ø 80/125 мм	303210	X	X	X	X	X	X
Ревізійний отвір (поліпропілен) - ø 80/125 мм - 0,25 м	303218	X	X	X	X	X	X
Розділювальний пристрій (поліпропілен) - ø 80/125 мм	303215	X	X	X	X	X	X
Коліно (поліпропілен) - концентричної форми 87° - з ревізійним отвором - ø 80/125 мм - для експлуатації в незалежному від подачі повітря з приміщення режимі	303217	X	X	X	X	X	X
Кришка ревізійного отвору - (для експлуатації в залежному від подачі повітря з приміщення режимі в поєднанні з 303217	0020171839			X			

4 Сертифіковані системи підведення повітря та відведення...

	Арт. №	303200 303201	303209	303250	303220	303208	0020042748
Трубний хомут (5 шт.) - ∅ 125 мм	303616			X	X	X	X
Базовий комплект для окремого повітропроводу - ∅ 80 мм	0020021006			X			
Система концентричної форми (нержавіюча сталь) ∅ 80/125 мм							
Консоль зовнішньої стіни, регульована в межах від 50 до 300 мм, нержавіюча сталь	0020042749						X
Тримач труб зовнішньої стіни (нержавіюча сталь) - 50 - 90 мм	0020042751						X
Подовжувач тримача труб зовнішньої стіни (нержавіюча сталь) - 90 - 280 мм	0020042752						X
Подовжувач (нержавіюча сталь) - концентричної форми - 0,5 м - ∅ 80/125 мм	0020042753						X
Подовжувач (нержавіюча сталь), концентричної форми - 1,0 м - ∅ 80/125 мм	0020042754						X
Вкорочуваний подовжувач (нержавіюча сталь), концентричної форми - 0,5 м - ∅ 80/125 мм	0020042755						X
Коліно (нержавіюча сталь) концентричної форми 87° - ∅ 80/125 мм	0020042756						X
Коліно (нержавіюча сталь) концентричної форми (2 шт.) 45° - ∅ 80/125 мм	0020042757						X
Коліно (нержавіюча сталь) концентричної форми (2 шт.) 30° - ∅ 80/125 мм	0020042758						X
Ревізійний елемент (нержавіюча сталь) - 0,25 м, концентричної форми - ∅ 80/125 мм	0020042759						X
Ринва (нержавіюча сталь) для проходу через дах	0020042760						X
Димохід системи (поліпропілен), жорсткий ∅ 80 мм							
Подовжувач, димохід (поліпропілен) - 0,5 м - ∅ 80 мм	303252			X			
Подовжувач, димохід (поліпропілен) - 1,0 м - ∅ 80 мм	303253			X			
Подовжувач, димохід (поліпропілен) - 2,0 м - ∅ 80 мм	303255			X			
Комплект подовжувачів, димохід (поліпропілен) - ∅ 80 мм - 3 x 2 м, 1 x 1 м, 1 x 0,5 м - 7 розпірок	0020063135			X			
Комплект подовжувачів, димохід (поліпропілен) - ∅ 80 мм - 4 x 2 м, 1 x 1 м, 2 x 0,5 м - 7 розпірок	0020063136			X			

Сертифіковані системи підведення повітря та відведення... 4

	Арт. №	303200 303201	303209	303250	303220	303208	0020042748
Подовжувач, димохід (поліпропілен) - 0,25 м - ø 80 мм з ревізійним отвором	303256			X			
Коліно, димохід (поліпропілен) - 15° - ø 80 мм	303257			X			
Коліно, димохід (поліпропілен) - 30° - ø 80 мм	303258			X			
Коліно, димохід (поліпропілен) - 45° - ø 80 мм	303259			X			
Розпірка - ø 80 мм (7 шт.)	009494			X			
Димохід системи (поліпропілен), гнучкий ø 80 мм							
Комплект 1: основні елементи для гнучкого димоходу (поліпропілен) DN 80	303510			X			
Комплект 2: елемент для очищення (поліпропілен) DN 80 (трійник) для гнучкого димоходу	303511			X			
Комплект 3: з'єднувальний елемент (поліпропілен) DN 80 - 0,13 м - для гнучкого димоходу	303512			X			
Комплект 4: пристрій для полегшення монтажу для гнучкого димоходу DN 80	303513			X			
Комплект 5: гнучкий димохід 15 м (поліпропілен) DN 80 і 7 розпірок	303514			X			
Комплект 6: основні елементи для металевішої шахтної насадки	0020021008			X			
Розпірка для гнучкого димоходу DN 80 (7 шт.)	0020042771			X			
Загальні для системи елемент системи відведення відпрацьованих газів							
Подовжувач, встановлюваний над дахом (поліпропілен) - 1,0 м - ø 125 мм	303002 (чорний) 303003 (червоний)	X					
Голландська черепиця для похилого даху	009076 (чорна) 300850 (червона)	X					X
Перехідник для системи Klöber	009058 (чорний) 009080 (червоний)	X					
Ізоляційний комір для плоского даху	009056	X					X
Решітка для вловлювання льоду для вертикального проходу через дах	303096	X					
Решітка для вловлювання льоду для горизонтального проходу через дах	300865		X				
Шахтна насадка (поліпропілен) DN 80	303963			X	X		
Шахтна насадка (нержавіюча сталь) DN 80	0020021007			X	X		
Кінцева труба (нержавіюча сталь) - 1,0 м - DN 80	0020025741			X	X		

4 Сертифіковані системи підведення повітря та відведення...

4.3 Системи підведення повітря та відведення відпрацьованих газів \varnothing 80/80 мм

4.3.1 Огляд системи \varnothing 80/80 мм

Арт. №	Система підведення повітря та відведення відпрацьованих газів
303265	Опорне коліно з опорною шиною для встановлення в шахті

4.3.2 Вузли \varnothing 80/80 мм

В наступній таблиці наводяться допущені в ході сертифікації системи підведення повітря та відведення відпрацьованих газів та їхні сертифіковані вузли.

Вузли	Арт. №	303265
Димохід системи (поліпропілен) - жорсткий - \varnothing 80 мм		
Приєднувальний фітинг для системи підведення повітря та газівідводу \varnothing 80/80 мм	0020147470	X
Подовжувачі, димохід (поліпропілен) - 0,5 м - \varnothing 80 мм	303252	X
Подовжувачі, димохід (поліпропілен) - 1,0 м - \varnothing 80 мм	303253	X
Подовжувачі, димохід (поліпропілен) - 2,0 м - \varnothing 80 мм	303255	X
Комплект подовжувачів, димохід (поліпропілен) - \varnothing 80 мм – 3 x 2 м, 1 x 1 м, 1 x 0,5 м – 7 розпірок	0020063135	X
Комплект подовжувачів - димохід (поліпропілен) - \varnothing 80 мм – 4 x 2 м, 1 x 1 м, 2 x 0,5 м – 7 розпірок	0020063136	X
Подовжувач димоходу (поліпропілен) - з ревізійним отвором - 0,25 м - \varnothing 80 мм	303256	X
Коліно, димохід (поліпропілен) – 87° – \varnothing 80 мм	303263	X
Коліно, димохід (поліпропілен) - 15° - \varnothing 80 мм	303257	X
Коліно, димохід (поліпропілен) - 30° - \varnothing 80 мм	303258	X
Коліно, димохід (поліпропілен) - 45° - \varnothing 80 мм	303259	X
Розпірка - \varnothing 80 мм - (7 шт.)	009494	X
Ревізійний трійник 87° (поліпропілен) - \varnothing 80 мм	393264	X
Стінна накладка	009477	X
Трубні хомути \varnothing 80 мм (5 шт.)	300940	X
Вітрозахисний щиток	303941	X
Шахтна насадка (поліпропілен) - \varnothing 80 мм	303963	X
Шахтна насадка (нержавіюча сталь) - \varnothing 80 мм	0020021007	X
Кінцева труба (нержавіюча сталь) - 1,0 м - \varnothing 80 мм	0020025741	X

5 Умови системи

5.1 Довжини труб \varnothing 60/100 мм

			ecoCOMPACT/auroCOMPACT	
Елементи	Арт. №	Максимальні довжини труб	VSC 266/4-5 150	VSC 306/4-5 150 VSC D 306/4-5 190
Вертикальний прохід через дах	0020220656 0020220657	макс. довжина труби концентричної форми ¹⁾	12,0 м	8,0 м
Горизонтальний прохід через стіну та дах	0020219516 0020219517 0020219518	макс. довжина труби концентричної форми ¹⁾	8,0 м плюс 1 коліно 87°	5,5 м плюс 1 коліно 87°
Підключення до системи подачі повітря та відведення відпрацьованих газів	303923	макс. довжина труби концентричної форми (горизонтальна частина)	3,0 м плюс 3 коліна 87°	
			Дотримуватись допусків виробника димаря! Розміри димаря повинні розраховуватись у відповідності до інформації виробника!	
Патрубок підключення концентричної форми до димоходу для розрідження	303923	макс. довжина труби концентричної форми (горизонтальна частина)	3,0 м плюс 3 коліна 87°	
Патрубок підключення концентричної форми до димоходу (експлуатація в режимі забору повітря з приміщення): – DN 80 (жорсткий) в шахті Поперечний переріз шахти повинен становити не менше: – кругла: 140 мм – кутова: 120 x 120 мм – DN 80 (гнучкий) в шахті Поперечний переріз шахти повинен становити не менше: – кругла: 160 мм – кутова: 140 x 140 мм	303920	макс. довжина труби концентричної форми (горизонтальна частина) – макс. довжина труби DN 80 в шахті ¹⁾	3,0 м плюс 3 коліна 87° і опорне коліно – 30 м	
<p>1) З цієї величини - не більше 5 м на холодній ділянці. При розміщенні додаткових колін у системі випуску відпрацьованих газів максимальна довжина труб зменшується наступним чином:</p> <ul style="list-style-type: none"> – на кожне коліно 87° — на 1,0 м – На кожне коліно 45° - на 0,5 м <p>2) Не встановлюйте розпірок в шахтах із діаметром від 113 мм до 125 мм або з довжиною панелі від 100 мм до 115 мм.</p>				

5 УМОВИ СИСТЕМИ

Елементи	Арт. №	Максимальні довжини труб	ecoCOMPACT/auroCOMPACT	
			VSC 266/4-5 150	VSC 306/4-5 150 VSC D 306/4-5 190
<p>Патрубок підключення концентричної форми до димоходу (експлуатація в режимі забору повітря не з приміщення): DN 80 (жорсткий або гнучкий) в шахті</p> <p>Поперечний переріз шахти повинен становити не менше:</p> <ul style="list-style-type: none"> – кругла: 130 мм – кутова: 120 x 120 мм 	303920	<p>макс. довжина труби концентричної форми (горизонтальна частина)</p> <p>–</p> <p>макс. довжина труби DN 80 в шахті¹⁾</p>	<p>2,0 м</p> <p>плюс 3 коліна 87° та опорне коліно</p> <p>–</p> <p>13,0 м</p>	<p>2,0 м</p> <p>плюс 3 коліна 87° та опорне коліно</p> <p>–</p> <p>10,0 м</p>
<p>Патрубок підключення концентричної форми до димоходу (експлуатація в режимі забору повітря не з приміщення): DN 80 (жорсткий або гнучкий) в шахті</p> <p>Поперечний переріз шахти повинен становити не менше:</p> <ul style="list-style-type: none"> – кругла: 120 мм²⁾ – кутова: 110 x 110 мм²⁾ 	303920	<p>макс. довжина труби концентричної форми (горизонтальна частина)</p> <p>–</p> <p>макс. довжина труби DN 80 в шахті¹⁾</p>	<p>2,0 м</p> <p>плюс 3 коліна 87° та опорне коліно</p> <p>–</p> <p>9,0 м</p>	–
<p>Патрубок підключення концентричної форми до димоходу (експлуатація в режимі забору повітря не з приміщення): DN 80 (тільки жорсткий) в шахті</p> <p>Поперечний переріз шахти повинен становити не менше:</p> <ul style="list-style-type: none"> – кругла: 113 мм²⁾ – кутова: 100 x 100 мм²⁾ 	303920	<p>макс. довжина труби концентричної форми (горизонтальна частина)</p> <p>–</p> <p>макс. довжина труби DN 80 в шахті¹⁾</p> <p>(не стосується гнучкого димоходу, арт. № 303514)</p>	<p>2,0 м</p> <p>плюс 1 коліно 87° та опорне коліно</p> <p>–</p> <p>9,0 м</p>	–
<p>Патрубок підключення концентричної форми до димоходу (експлуатація в режимі забору повітря не з приміщення): DN 60 (гнучкий) в шахті</p> <p>Поперечний переріз шахти повинен становити не менше:</p> <ul style="list-style-type: none"> – кругла: 110 мм – кутова: 100 x 100 мм 	0020077523	<p>макс. загальна довжина труби¹⁾</p> <p>(частина концентричної форми та димохід DN 60 в шахті)</p>	<p>8,0 м</p> <p>плюс 1 коліно 87° та опорне коліно</p>	<p>7,0 м</p> <p>плюс 1 коліно 87° та опорне коліно</p>
<p>1) З цієї величини - не більше 5 м на холодній ділянці.</p> <p>При розміщенні додаткових колін у системі випуску відпрацьованих газів максимальна довжина труб зменшується наступним чином:</p> <ul style="list-style-type: none"> – на кожне коліно 87° — на 1,0 м – На кожне коліно 45° - на 0,5 м <p>2) Не встановлюйте розпірок в шахтах із діаметром від 113 мм до 125 мм або з довжиною панелі від 100 мм до 115 мм.</p>				

			ecoCOMPACT/auroCOMPACT	
Елементи	Арт. №	Максимальні довжини труб	VSC 266/4-5 150	VSC 306/4-5 150 VSC D 306/4-5 190
Патрубок підключення концентричної форми до димоходу (експлуатація в режимі забору повітря не з приміщення): DN 60 (гнучкий) в шахті Поперечний переріз шахти повинен становити не менше: – кругла: 130 мм – кутова: 120 x 120 мм	0020077523	макс. довжина труби концентричної форми (горизонтальна частина) – макс. довжина труби DN 60 в шахті ¹⁾	2,0 м плюс 1 коліно 87° та опорне коліно – 9,0 м	2,0 м плюс 1 коліно 87° та опорне коліно – 6,0 м
Патрубок підключення концентричної форми до димоходу (експлуатація в режимі забору повітря з приміщення): DN 60 (гнучкий) в шахті Поперечний переріз шахти повинен становити не менше: – кругла: 120 мм – кутова: 110 x 110 мм	0020077523	макс. довжина труби концентричної форми (горизонтальна частина) – макс. довжина труби DN 60 в шахті ¹⁾	3,0 плюс 1 коліно 87° та опорне коліно – 15 м	
Подвійний патрубок підключення концентричної форми до подвійного димоходу (експлуатація в незалежному від подачі повітря з приміщення режимі): DN 60 (гнучкий) в шахті Поперечний переріз шахти повинен становити не менше: – кругла: 160 мм – кутова: 140 x 140 мм або 100 x 180 мм або 120 x 160 мм	0020077523 + 0020106046	макс. загальна довжина труб ¹⁾ (частина концентричної форми та димохід DN 60 в шахті)	11,0 м плюс 1 коліно 87° та опорне коліно	–
Подвійний патрубок підключення концентричної форми до подвійного димоходу (експлуатація в залежному від подачі повітря з приміщення режимі): DN 60 (гнучкий) в шахті Поперечний переріз шахти повинен становити не менше: – кругла: 160 мм – кутова: 140 x 140 мм	0020077523 + 0020106046	макс. довжина труби концентричної форми (горизонтальна частина) – макс. довжина труби DN 60 в шахті ¹⁾	3,0 м плюс 1 коліно 87° і опорне коліно – 15 м	
<p>1) З цієї величини - не більше 5 м на холодній ділянці. При розміщенні додаткових колін у системі випуску відпрацьованих газів максимальна довжина труб зменшується наступним чином:</p> <ul style="list-style-type: none"> – на кожне коліно 87° — на 1,0 м – На кожне коліно 45° - на 0,5 м <p>2) Не встановлюйте розпірок в шахтах із діаметром від 113 мм до 125 мм або з довжиною панелі від 100 мм до 115 мм.</p>				

5 УМОВИ СИСТЕМИ

5.2 Довжини труб \varnothing 80/125 мм

Елементи	Арт. №	Максимальні довжини труб	ecoCOMPACT/auroCOMPACT	
			VSC 266/4-5 150	VSC 306/4-5 150 VSC D 306/4-5 190
Вертикальний прохід через дах	303200 303201	макс. довжина труби концентричної форми ¹⁾	28,0 м плюс 3 коліна 87°	23,0 м плюс 3 коліна 87°
Горизонтальний прохід через стіну та дах	303209	макс. довжина труби концентричної форми ¹⁾	28,0 м плюс 3 коліна 87°	23,0 м плюс 3 коліна 87°
Підключення до системи подачі повітря та відведення відпрацьованих газів	303208	макс. довжина труби концентричної форми (горизонтальна частина)	3,0 м плюс 3 коліна 87°	
			Дотримуйтесь дозвільної документації виробника димаря! Розрахуйте розміри димаря у відповідності до інформації виробника!	
Патрубок підключення концентричної форми до димоходу для розрідження	303208	макс. довжина труби концентричної форми (горизонтальна частина)	3,0 м плюс 3 коліна 87°	
Патрубок підключення концентричної форми до: <ul style="list-style-type: none"> - Димохід DN 80 (жорсткий) в шахті, експлуатація в режимі, залежному від подачі повітря з приміщення - Поперечний переріз шахти повинен становити не менше: <ul style="list-style-type: none"> - кругла: 140 мм - кутова: 120 x 120 - Димохід DN 80 (гнучкий) в шахті, експлуатація в режимі, залежному від подачі повітря з приміщення - Поперечний переріз шахти повинен становити не менше: <ul style="list-style-type: none"> - кругла: 160 мм - кутова: 140 x 140 	303250	макс. загальна довжина труби ¹⁾ (частина концентричної форми та димохід DN 80 в шахті)	33,0 м плюс 3 коліна 87° та опорне коліно 3 цієї величини - не більше 30,0 м на вертикальній ділянці в шахті і 5 м на холодній ділянці	
<p>1) З цієї величини - не більше 5 м на холодній ділянці. При розміщенні додаткових колін або ревізійних трійників у системі випуску відпрацьованих газів максимальна довжина труб зменшується наступним чином:</p> <ul style="list-style-type: none"> - На кожне коліно 87° - на 2,5 м - На кожне коліно 45° - на 1,0 м - На кожен ревізійний трійник - на 2,5 м <p>2) Не встановлюйте розпірок, якщо шахта має діаметр від 113 мм до 125 мм або довжину панелі від 100 мм до 115 мм.</p>				

			ecoCOMPACT/auroCOMPACT	
Елементи	Арт. №	Максимальні довжини труб	VSC 266/4-5 150	VSC 306/4-5 150 VSC D 306/4-5 190
<p>Патрубок підключення концентричної форми до:</p> <ul style="list-style-type: none"> - Димохід DN 80 (жорсткий) в шахті, експлуатація в незалежному від подачі повітря з приміщення режимі в поєднанні з окремим повітропроводом (арт. № 0020021006), див. наступний рядок Поперечний переріз шахти повинен становити не менше: <ul style="list-style-type: none"> - кругла: 140 мм - кутова: 120 мм x 120 мм - Димохід DN 80 (гнучкий) в шахті Поперечний переріз шахти повинен становити не менше: <ul style="list-style-type: none"> - кругла: 160 мм - кутова: 140 x 140 	303250 у поєднанні з 0020021006, див. наступний рядок	макс. загальна довжина труб ¹⁾ (частина концентричної форми та димохід DN 80 в шахті)	33,0 м плюс 3 коліна 87° та опорне коліно	30,0 м плюс 3 коліна 87° та опорне коліно
Окремий повітропровід	0020021006	макс. довжина труби підведення повітря ¹⁾	8 м плюс 1 коліно 87°	
<p>Патрубок підключення концентричної форми до димоходу DN 80 (жорсткий або гнучкий) в шахті,</p> <ul style="list-style-type: none"> - Експлуатація в незалежному від подачі повітря з приміщення режимі - Поперечний переріз шахти повинен становити не менше: <ul style="list-style-type: none"> - кругла: 130 мм - кутова: 120 мм x 120 мм 	303250	макс. загальна довжина труб ¹⁾ (частина концентричної форми та димохід DN 80 в шахті)	28,0 м плюс 3 коліна 87° та опорне коліно	23,0 м плюс 3 коліна 87° та опорне коліно
<p>1) З цієї величини - не більше 5 м на холодній ділянці. При розміщенні додаткових колін або ревізійних трійників у системі випуску відпрацьованих газів максимальна довжина труб зменшується наступним чином:</p> <ul style="list-style-type: none"> - На кожне коліно 87° - на 2,5 м - На кожне коліно 45° - на 1,0 м - На кожен ревізійний трійник - на 2,5 м <p>2) Не встановлюйте розпірок, якщо шахта має діаметр від 113 мм до 125 мм або довжину панелі від 100 мм до 115 мм.</p>				

5 УМОВИ СИСТЕМИ

			ecoCOMPACT/auroCOMPACT	
Елементи	Арт. №	Максимальні довжини труб	VSC 266/4-5 150	VSC 306/4-5 150 VSC D 306/4-5 190
<p>Патрубок підключення концентричної форми до димоходу DN 80 (тільки жорсткий) в шахті</p> <ul style="list-style-type: none"> - Експлуатація в незалежному від подачі повітря з приміщення режимі - Поперечний переріз шахти повинен становити не менше: <ul style="list-style-type: none"> - кругла: 113 мм²⁾ - кутова: 100 мм x 100 мм²⁾ 	303250	<p>макс. загальна довжина труб¹⁾</p> <p>(частина концентричної форми та димохід DN 80 в шахті)</p> <p>(не стосується гнучкого димоходу, арт. № 303514)</p>	<p>17,0 м</p> <p>плюс 3 коліна 87° та опорне коліно</p>	<p>14,0 м</p> <p>плюс 3 коліна 87° та опорне коліно</p>
<p>Патрубок підключення концентричної форми до димоходу DN 80 (жорсткий або гнучкий) в шахті</p> <ul style="list-style-type: none"> - Експлуатація в незалежному від подачі повітря з приміщення режимі - Поперечний переріз шахти повинен становити не менше: <ul style="list-style-type: none"> - кругла: 120 мм²⁾ - кутова: 110 мм x 110 мм²⁾ 	303250	<p>макс. загальна довжина труб (частина концентричної форми та димохід DN 80 в шахті)¹⁾</p>	<p>26,0 м</p> <p>плюс 3 коліна 87° та опорне коліно</p>	<p>21,0 м</p> <p>плюс 3 коліна 87° та опорне коліно</p>
<p>Патрубок підключення концентричної форми до димоходу DN 80 (жорсткий або гнучкий) в шахті</p> <ul style="list-style-type: none"> - Експлуатація в незалежному від подачі повітря з приміщення режимі - Поперечний переріз шахти повинен становити не менше: <ul style="list-style-type: none"> - кругла: 150 мм - кутова: 130 мм x 130 мм 	303250	<p>макс. довжина труби концентричної форми (горизонтальна частина)</p> <p>-</p> <p>макс. довжина труби DN 80 в шахті¹⁾</p>	<p>2,0 м</p> <p>плюс 3 коліна 87° та опорне коліно</p> <p>-</p> <p>33,0 м</p>	
<p>1) З цієї величини - не більше 5 м на холодній ділянці.</p> <p>При розміщенні додаткових колін або ревізійних трійників у системі випуску відпрацьованих газів максимальна довжина труб зменшується наступним чином:</p> <ul style="list-style-type: none"> - На кожне коліно 87° - на 2,5 м - На кожне коліно 45° - на 1,0 м - На кожен ревізійний трійник - на 2,5 м <p>2) Не встановлюйте розпірок, якщо шахта має діаметр від 113 мм до 125 мм або довжину панелі від 100 мм до 115 мм.</p>				

			ecoCOMPACT/auroCOMPACT	
Елементи	Арт. №	Максимальні довжини труб	VSC 266/4-5 150	VSC 306/4-5 150 VSC D 306/4-5 190
Патрубок підключення концентричної форми до димоходу DN 80 (жорсткий або гнучкий) в шахті – Експлуатація в незалежному від подачі повітря з приміщення режимі – Поперечний переріз шахти повинен становити не менше: – кругла: 180 мм – кутова: 140 мм x 140 мм	303250	макс. довжина труби концентричної форми (горизонтальна частина) – макс. довжина труби DN 80 в шахті ¹⁾	2,0 м плюс 3 коліна 87° та опорне коліно – 33,0 м	
Патрубок підключення до димоходу на зовнішній стіні – Експлуатація в незалежному від подачі повітря з приміщення режимі	0020042748	макс. загальна довжина труб	20,0 м плюс 3 коліна 87° та опорне коліно	22,0 м плюс 3 коліна 87° та опорне коліно
Патрубок підключення концентричної форми до димоходу DN 80/125 в шахті – Експлуатація в незалежному від подачі повітря з приміщення режимі	303220	макс. загальна довжина труб ¹⁾	28,0 м плюс 3 коліна 87° та опорне коліно	23,0 м плюс 3 коліна 87° та опорне коліно
1) З цієї величини - не більше 5 м на холодній ділянці. При розміщенні додаткових колін або ревізійних трійників у системі випуску відпрацьованих газів максимальна довжина труб зменшується наступним чином: – На кожне коліно 87° - на 2,5 м – На кожне коліно 45° - на 1,0 м – На кожен ревізійний трійник - на 2,5 м 2) Не встановлюйте розпірок, якщо шахта має діаметр від 113 мм до 125 мм або довжину панелі від 100 мм до 115 мм.				

5.3 Довжини труб ø 80/80 мм

			ecoCOMPACT/auroCOMPACT	
Елементи	Арт. №	Максимальні довжини труб	VSC 266/4-5 150	VSC 306/4-5 150 VSC D 306/4-5 190
Патрубок підключення до димоходу на зовнішній стіні (експлуатація в режимі забору повітря з приміщення) DN 80 в шахті Поперечний переріз шахти повинен становити не менше: – кругла: 140 мм – кутова: 120 x 120 мм	303265	макс. загальна довжина труб ¹⁾ (горизонтальний димохід та димохід в шахті)	33,0 м плюс 3 коліна 87° та опорне коліно 3 цієї величини - не більше 30,0 м на вертикальній ділянці в шахті і 5,0 м на холодній ділянці	
1) При розміщенні додаткових колін або ревізійних трійників у системі випуску відпрацьованих газів максимальна довжина труб зменшується наступним чином: – На кожне коліно 87° - на 2,5 м – На кожне коліно 45° - на 1,0 м – На кожен ревізійний трійник - на 2,5 м				

5 УМОВИ СИСТЕМИ

			ecoCOMPACT/auroCOMPACT	
Елементи	Арт. №	Максимальні довжини труб	VSC 266/4-5 150	VSC 306/4-5 150 VSC D 306/4-5 190
Патрубок підключення до димоходу на зовнішній стіні (експлуатація в незалежному від подачі повітря з приміщення режимі) DN 80 в шахті Поперечний переріз шахти повинен становити не менше: – кругла: 140 мм – кутова: 120 x 120 мм в поєднанні з окремим повітропроводом, див. наступний рядок	303265	макс. загальна довжина труб ¹⁾ (горизонтальний димохід та димохід в шахті)	33,0 м плюс 3 коліна 87° та опорне коліно	33,0 м плюс 3 коліна 87° та опорне коліно
Окремий повітропровід DN 80		макс. довжина труби підведення повітря	8 м плюс 1 коліно 87°	
Патрубок відокремленого підключення до димоходу на зовнішній стіні (експлуатація в незалежному від подачі повітря з приміщення режимі) DN 80 в шахті Поперечний переріз шахти повинен становити не менше: – кругла: 130 мм – кутова: 120 x 120 мм	303265	макс. загальна довжина труб димоходу ¹⁾ (горизонтальний димохід і димохід у шахті) (якщо повітропровід має більшу довжину, ніж димохід, то це значення береться за основу)	28 м плюс по 3 коліна 87° у повітропровід і димохід плюс 1 опорне коліно	23 м плюс по 3 коліна 87° у повітропровід і димохід плюс 1 опорне коліно
<p>1) При розміщенні додаткових колін або ревізійних трійників у системі випуску відпрацьованих газів максимальна довжина труб зменшується наступним чином:</p> <ul style="list-style-type: none"> – На кожне коліно 87° - на 2,5 м – На кожне коліно 45° - на 1,0 м – На кожен ревізійний трійник - на 2,5 м 				

5.4 Технічні властивості систем підведення повітря та відведення відпрацьованих газів Vaillant для виробів, що працюють за конденсаційним принципом

Системи підведення повітря та відведення відпрацьованих газів Vaillant мають наступні технічні властивості:

Технічні властивості	Опис
Термостійкість	Розрахована на максимальну температуру відпрацьованих газів виробу.
Герметичність	Розрахована на виріб, що працює в приміщенні або на відкритому просторі
Стійкість до конденсату	Для газоподібного та рідкого палива
Корозійна стійкість	Розрахована на спалювання газоподібного та рідкого палива в конденсаційному приладі
Відстань до горючих будівельних матеріалів	<ul style="list-style-type: none"> – Повітропровід і димохід концентричної форми: не потрібно дотримуватися відстані – Димохід не концентричної форми: 5 см
Місце монтажу	Згідно з інструкціями зі встановлення
Пожежні характеристики	Нормально займисті (згідно з EN 13501-1, клас E)
Час опору вогню	відсутній: Зовнішні труби концентричних систем виготовлені з не горючого матеріалу. Потрібний час опору вогню досягається за рахунок шахти всередині будівлі.

5.5 Вимоги до шахти для системи підведення повітря та газівідводу

Система підведення повітря та газівідводу Vaillant не має вогнестійких властивостей (при напрямку впливу ззовні назовні).

При проведенні системи підведення повітря та газівідводу через конструктивні елементи будівлі, що не мають вогнестійких властивостей, потрібен монтаж шахти. Шахта повинна забезпечувати вогнестійкість (при напрямку впливу ззовні назовні) конструктивних елементів будівлі, через які проходить система випуску відпрацьованих газів. Необхідна вогнестійкість повинна відповідати вимогам класифікації (бар'єрні властивості та теплоізоляція) та будівельно-технічним вимогам.

Дотримуйтеся вимог внутрішньодержавних приписів, розпоряджень та стандартів.

Як правило, наявний димар, що використовувався для газівідводу, відповідає цим вимогам і може використовуватись у якості шахти для системи підведення повітря та газівідводу.

Газова герметичність шахти повинна відповідати класу випробувального тиску N2 згідно з EN 1443. Як правило, наявний димар, що використовувався для газівідводу, відповідає цим вимогам і може використовуватись у якості шахти для системи підведення повітря.

Якщо шахта використовується для підведення повітря для підтримки горіння, її конструкція, особливо - ізоляція, повинна виключати можливість випадання вологи на зовнішній стіні шахти, викликане охолодженням шахти холодним повітрям для підтримки горіння, що надходить ззовні. Як правило, наявний димар, що використовувався для газівідводу, відповідає цим вимогам і може використовуватись без додаткової теплоізоляції у якості шахти для системи підведення повітря.

5.6 Прокладання системи підведення повітря та газівідводу в будівлях

Прокладання системи підведення повітря та газівідводу повинне здійснюватись по якомога коротшому та прямому шляху між виробом та устям системи випуску відпрацьованих газів, система повинна мати якомога менше вигинів.

- ▶ Не розташовуйте кілька колін або ревізійних елементів безпосередньо один за одним.

Для забезпечення гігієнічних властивостей питної води трубопроводу питної води повинні бути захищеними від неприпустимого нагрівання.

- ▶ Прокладайте систему підведення повітря та газівідводу окремо від трубопроводів питної води.

Тракт відпрацьованих газів потрібно перевірити по всій довжині, а за необхідності - очистити.

Систему підведення повітря та газівідводу можна демонтувати з невеликими витратами (не потрібно дорогих довальних робіт у житловій зоні, досить зняти закріплені гвинтами обшивки). Оскільки система розташована в шахті, це, як правило, забезпечує можливість легкого демонтажу.

5.7 Розташування устя

Розташування устя системи випуску відпрацьованих газів повинне відповідати міжнародним, національним та/або місцевим приписам.

- ▶ Розташуйте устя системи випуску відпрацьованих газів таким чином, щоб забезпечувалась належний розподіл відпрацьованих газів та унеможлиблювалось їх зворотне проникнення в будівлю через отвори (вікна, приточні отвори повітря та балкони).

5.8 Видалення конденсату

Місцеві приписи можуть регламентувати властивості конденсату, який дозволяється зливати у загальну каналізаційну мережу. За необхідності слід використовувати пристрій нейтралізації.

- ▶ При утилізації конденсату в загальну каналізаційну мережу дотримуйтеся місцевих приписів.
- ▶ Для відведення конденсату використовуйте лише трубопроводи зі стійкого до корозії матеріалу.

6 Монтаж

6 Монтаж

6.1 Підготовка монтажу та встановлення

6.1.1 Відстань до деталей з горючих будівельних матеріалів

Для окремо підключених виробів дотримання відстані від системи підведення повітря та газовідводу або відповідних подовжувачів до деталей з горючих будівельних матеріалів не вимагається, оскільки при номінальній тепловій потужності виробу температура на поверхнях розташованих поруч деталей не перевищує 85 °С.

6.1.2 Монтаж приєднувального фітинга для системи підведення повітря та газовідводу \varnothing 80/125 мм

- ▶ Переустановіть вироби, що повинні приєднуватись до системи підведення повітря та газовідводу \varnothing 80/125 мм, оснащені з заводу-виробника приєднувальним патрубком виробу \varnothing 60/100 мм.
 - Порядок монтажу приєднувального фітинга \varnothing 80/125 мм для окремої системи підведення повітря та газовідводу описаний в посібнику зі встановлення виробу.

6.1.3 Монтаж приєднувального фітинга для системи підведення повітря та газовідводу \varnothing 80/80 мм

- ▶ Переустановіть вироби, що повинні приєднуватись до системи підведення повітря та газовідводу \varnothing 80/80 мм, оснащені з заводу-виробника приєднувальним патрубком виробу \varnothing 60/100 або \varnothing 80/125 мм.
 - Порядок монтажу приєднувального фітинга \varnothing 80/80 мм для окремої системи підведення повітря та газовідводу описаний в посібнику зі встановлення виробу.

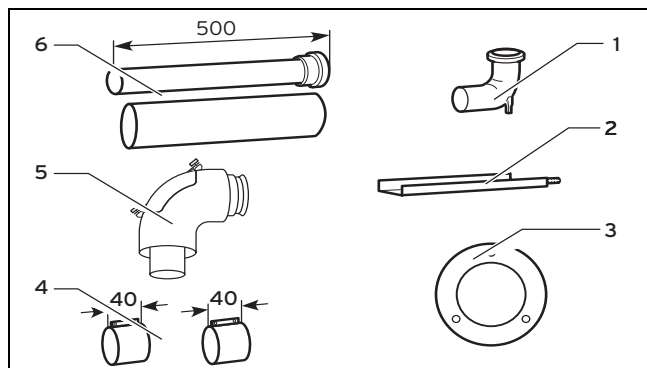
6.2 Монтаж димоходу в шахті

6.2.1 Монтаж жорсткого димоходу DN 80

Для монтажу жорсткого димоходу в шахті спочатку виконується прохід в шахту і монтується опорна шина з опорним коліном. Після цього в шахті монтується труба.

6.2.1.1 Комплект поставки, арт. № 303920

Сфера застосування: Система підведення повітря та відведення відпрацьованих газів \varnothing 60/100 мм

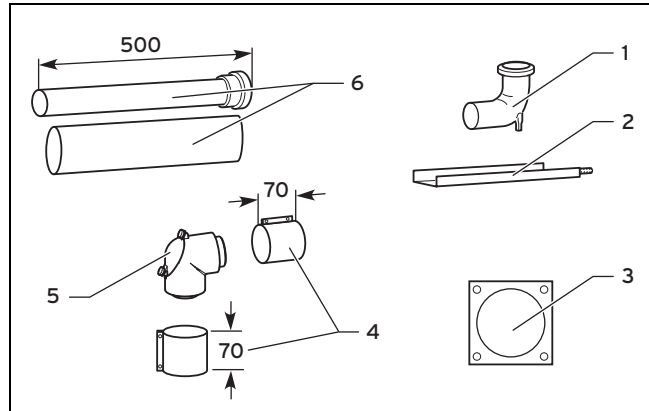


1 Опорне коліно 2 Опорна шина

- | | | | |
|---|--|---|------------------|
| 3 | Стінна накладка | 5 | Ревізійне коліно |
| 4 | Хомут труби подачі повітря 40 мм (2 х) | 6 | Подовжувач 0,5 м |

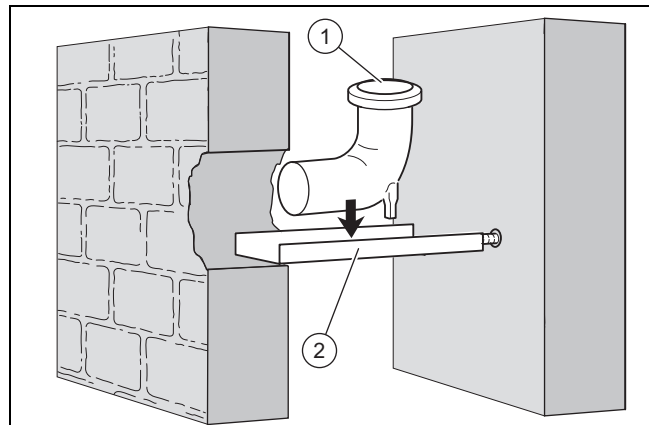
6.2.1.2 Комплект поставки, арт. № 303250

Сфера застосування: Система підведення повітря та відведення відпрацьованих газів \varnothing 80/125 мм



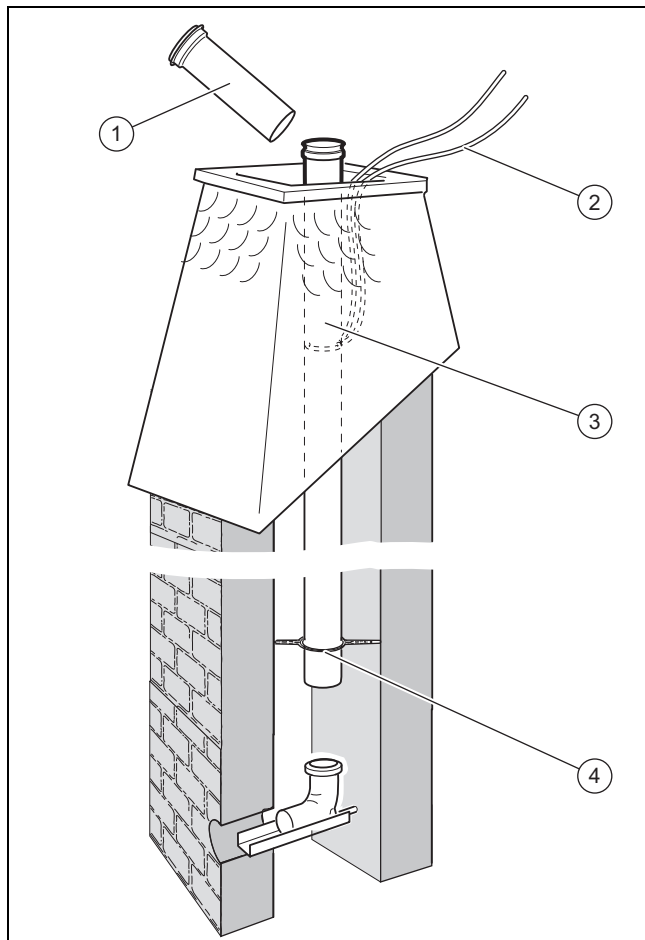
- | | | | |
|---|-----------------|---|------------------------------------|
| 1 | Опорне коліно | 4 | Хомут повітропроводу 70 мм (2 шт.) |
| 2 | Опорна шина | 5 | Ревізійне коліно |
| 3 | Стінна накладка | 6 | Подовжувач 0,5 м |

6.2.1.3 Монтаж опорної шини та опорного коліна



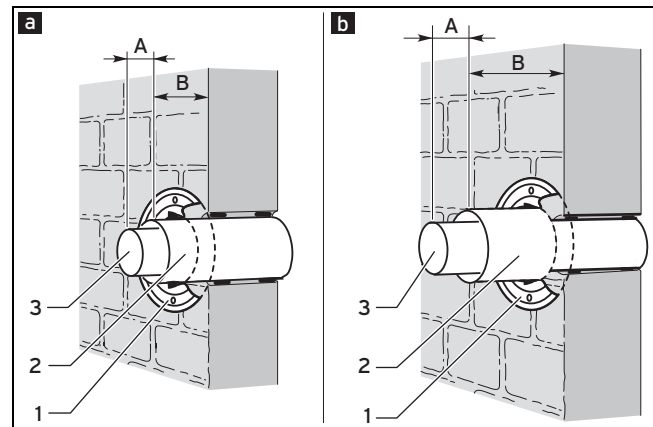
1. Визначте місце встановлення.
2. Зробіть в шахті прохід достатнього розміру.
3. Просвердліть отвір в задній бічній стінці шахти.
4. Вкоротіть за необхідності опорну шину (2).
5. Закріпіть опорне коліно (1) на опорній шині таким чином, щоб після монтажу труба димоходу розташовувалась по центру шахти.
6. Встановіть опорну шину з опорним коліном в шахту.
 - У більшості випадків опорне коліно можна опустити згори з подовжувачами.

6.2.1.4 Монтаж жорсткого димоходу в шахті



1. Опустіть першу трубу димоходу (3) за допомогою стропи (2) настільки донизу, щоб можна було надягнути наступну трубу димоходу (1).
2. Надіньте з інтервалом не більше 5 м по одній розпірці (4) на кожен трубу димоходу.
 - Не встановлюйте розпірок, якщо шахта має діаметр від 113 мм до 120 мм або довжину сторони від 100 мм до 110 мм.
3. При встановленні ревізійного отвору в жорсткий димохід встановіть додатково до ревізійного отвору та за ним по одній розпірці.
4. Продовжуйте стикувати труби до того часу, поки найнижча труба не ввійде в опорне коліно і положення найвищої труби не дозволить змонтувати шахтну насадку.
 - Сторона труб димоходу з муфтою повинна завжди спрямовуватись догори.
5. Заберіть стропу з шахти.
6. Змонтуйте шахтну насадку з пластмаси (поліпропілен). (→ сторінка 43)
7. **Альтернатива**
 - Змонтуйте шахтну насадку з нержавіючої сталі на жорсткому димоході. (→ сторінка 47)

6.2.1.5 Монтаж патрубків шахти/стінного патрубка



- | | | | |
|---|---|---|----------------------|
| a | Експлуатація в незалежному від подачі повітря з приміщення режимі | 1 | Стінна накладка |
| | | 2 | Труба подачі повітря |
| | | 3 | Труба димоходу |
| b | Експлуатація в залежному від подачі повітря з приміщення режимі | | |

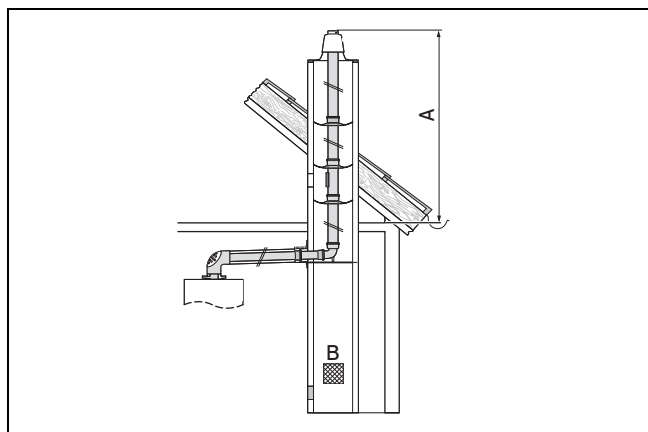
1. Вкоротіть трубу димоходу (3) до потрібної довжини і надіньте її на опорне коліно.

Розмір	ø 60/100 мм	ø 80/125 мм
A	13	25
b	25	25

Монтаж патрубка шахти для експлуатації в залежному від подачі повітря з приміщення режимі

2. Закріпіть трубу димоходу будівельним розчином і дайте йому затвердіти.
3. Вкоротіть трубу подачі повітря (2) до потрібної довжини. При цьому не вкорочуйте кінець зі стопорним пристосуванням, оскільки центрування відбувається за рахунок стопорного пристосування, стінної накладки та хомута труби подачі повітря.
4. Насуньте трубу подачі повітря на трубу димоходу аж до стіни.
5. Змонтуйте стінну накладку (1).
6. Підключіть виріб до патрубка подачі повітря та відведення відпрацьованих газів. (→ сторінка 68)

6 Монтаж



A макс. 5 м

B Вентиляція димаря
 $V_{\text{мін.}} = 75 \text{ см}^2$ (для димоходів DN 60), 125 см^2 (для димоходів \geq DN 80)



Обережно! Небезпека пошкодження будівельних матеріалів!

Можливе просочення шахти конденсатом, що витікає.

- ▶ Зробіть у нижній частині шахти отвір для входу повітря (площа поперечного перерізу отвору: для димоходів DN 60 — не менше 75 см^2 , для димоходів \geq DN 80 — не менше 125 см^2).



Обережно! Небезпека збою в роботі виробу!

При експлуатації в залежному від подачі повітря з приміщення режимі необхідно забезпечити достатнє підведення свіжого повітря.

- ▶ Зробіть або безпосередньо отвір площею 150 см^2 назовні, або забезпечте підключення до вентиляційної системи приміщення достатньої потужності.
- ▶ Не закривайте отвори для притоку повітря! Інакше безперешкодна робота виробу не забезпечуватиметься.

- При експлуатації в залежному від подачі повітря з приміщення режимі замініть закриту кришку ревізійного отвору коліна 87° кришкою з забірним отвором повітря.
 - Кришка з забірним отвором повітря $\varnothing 60/100$: арт. № 303924
 - Кришка з забірним отвором повітря $\varnothing 80/125$: арт. № 0020171839

Монтаж патрубку шахти для експлуатації в незалежному від подачі повітря з приміщення режимі

- Надіньте трубу димоходу (3) на перехідне коліно.
- Вкоротіть трубу подачі повітря (2) до потрібної довжини. При цьому не вкорочуйте кінець зі стопорним

пристосуванням, оскільки центрування відбувається за рахунок стопорного пристосування, стінної накладки та хомути труби подачі повітря.

- Надягніть трубу подачі повітря на трубу димоходу в шахті, щоб вона порівнялась з внутрішньою стіною.
- Закріпіть трубу подачі повітря будівельним розчином і дайте йому затвердіти.
- Змонтуйте стінну накладку (1).
- Переконайтесь, що при експлуатації в незалежному від подачі повітря з приміщення режимі на ревізійне коліно змонтована закрита кришка.
- Підключіть виріб до патрубка подачі повітря та відведення відпрацьованих газів. (→ сторінка 68)

6.2.2 Монтаж гнучкого димоходу DN 60

Для монтажу гнучкого димоходу в шахті спочатку виконується прохід в шахту і монтується опорна шина з опорним коліном. Після цього в шахті монтується труба.



Обережно! Небезпека пошкодження через низькі температури

При низьких температурах та в неопалюваних приміщеннях гнучкість димоходу зменшується.

- ▶ Піднімайте димохід на дах з обережністю.
- ▶ Перед монтажем перевірте деталі на наявність пошкоджень.

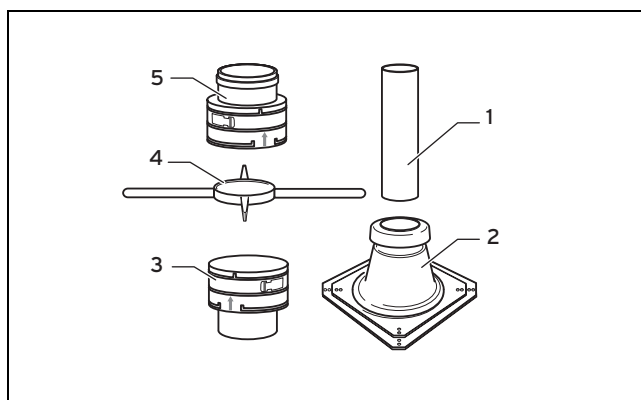


Обережно! Небезпека пошкодження ущільнень!

Через неправильне стикування труб можливе пошкодження ущільнень.

- ▶ Стикуйте труби, вставляючи їх одну в другу завжди з повертанням.

6.2.2.1 Комплект поставки, арт. № 0020077524



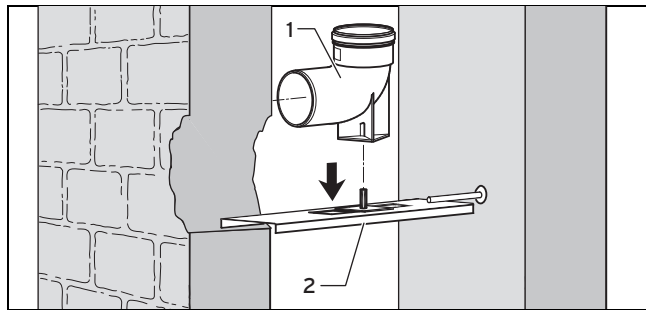
- | | |
|---------------------------|----------------------------------|
| 1 Труба устя | 4 Монтажна хрестовина |
| 2 Шахтна насадка (основа) | 5 З'єднувальний елемент з муфтою |
| 3 Вставний елемент | |

Якщо необхідно встановити шахтну насадку з нержавіючої сталі (арт. № 0020021007), слід застосувати арт. № 0020095594.

Комплект арт. № 0020095594 містить наступні компоненти.

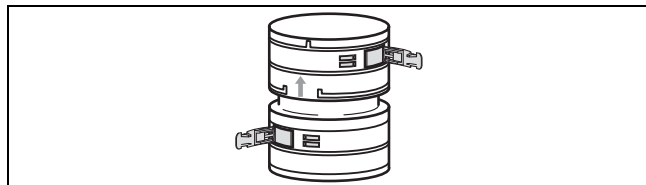
- Труба з нержавіючої сталі (1)
- Вставний елемент (3)
- Монтажна хрестовина (4)
- З'єднувальний елемент з муфтою (5)

6.2.2.2 Монтаж опорної шини та опорного коліна



1. Визначте місце монтажу.
2. Зробіть прохід достатнього розміру.
3. Просвердліть отвір в задній бічній стінці шахти.
4. Вкоротіть за необхідності опорну шину (2).
5. Закріпіть опорне коліно (1), відрегулювавши встановлювальний гвинт на опорній шині таким чином, щоб після монтажу труба димоходу розташовувалась по центру шахти.
6. Встановіть опорну шину з опорним коліном в шахту.

6.2.2.3 Використання з'єднувального елемента



1. Щоб не виконувати гнучкий димохід з одного елемента на всю довжину, можна вставити кілька частин і з'єднати їх з'єднувальними елементами (арт. № 0020077525).
2. Вкоротіть димохід пилкою або ножицями по канавці до потрібної довжини.
3. Змонтуйте ущільнення в нижній не пошкодженій канавці димоходу.



Небезпека!

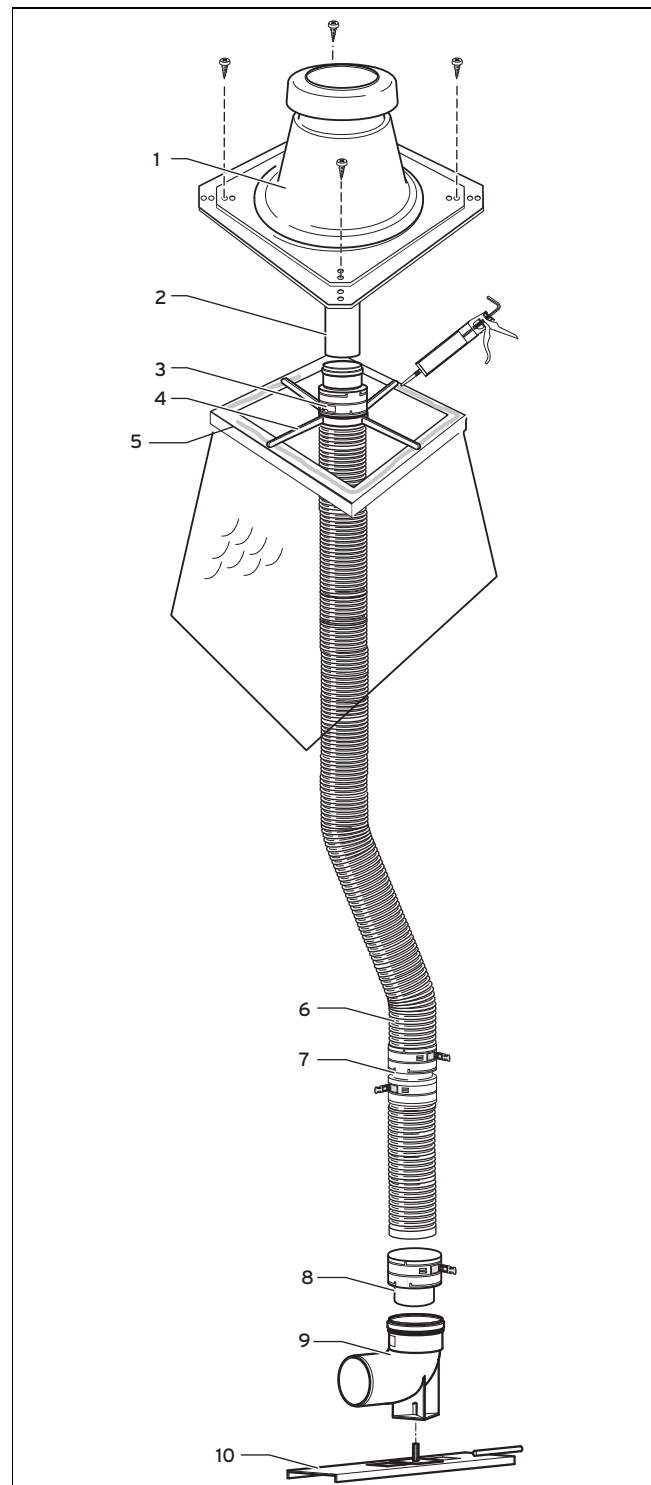
Небезпека отруєння через потраплення відпрацьованих газів!

Застійний конденсат може пошкодити ущільнення.

- Дотримуйтесь правильного напрямку монтажу з'єднувальних елементів (мітка), щоб запобігти пошкодженню ущільнень застійним конденсатом.

4. Вставте кінець димоходу до упору в елемент.
5. Закріпіть елемент за допомогою заціпок.

6.2.2.4 Монтаж гнучкого димоходу DN 60 в шахті



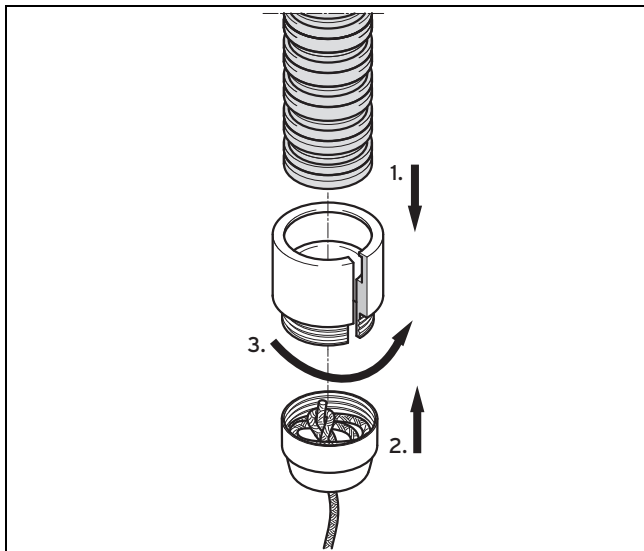
- | | | | |
|---|--------------------------------|----|---|
| 1 | Кришка шахтної насадки | 6 | Гнучкий димохід DN 60 |
| 2 | Труба устя | 7 | З'єднувальний елемент (арт. № 0020077525) |
| 3 | З'єднувальний елемент з муфтою | 8 | Вставний елемент |
| 4 | Монтажна хрестовина | 9 | Опорне коліно |
| 5 | Край устя | 10 | Опорна шина |

1. Визначте загальну довжину гнучкого димоходу (6) від устя шахти (5) до опорного коліна (9).

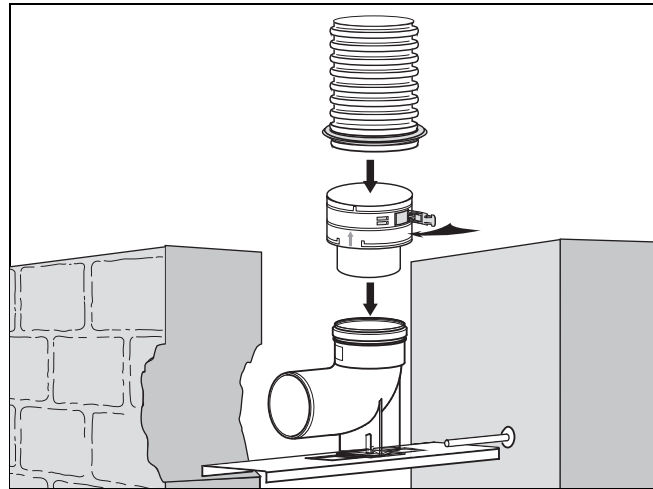
6 Монтаж

- Спочатку лише орієнтовно визначте загальну довжину. Додайте до цього значення у залежності від зміщення: для прямої шахти - не менше 50 см, для шахти зі зміщенням - не менше 70 см на кожне зміщення.
- Вкоротіть димохід (6) пилюкою або ножицями по канавці до потрібної довжини.
 - Вкорочуйте гнучкий димохід лише після кріплення димоходу в усті шахти.
- За необхідності змонтуйте спочатку з'єднувальні елементи (7), див. "Використання з'єднувальних елементів" (→ сторінка 31).
 - Розпірки між гнучким димоходом та стінкою шахти не потрібні.

Кріплення пристрою для полегшення монтажу



- Затисніть перехідне кільце на кінці гнучкого димоходу.
- Пригвинтіть до перехідного кільця алюмінієвий клин зі стрпою.
- Вставте димохід згори в шахту, стрпою пристрою для полегшення монтажу вперед. Один робітник біля устя шахти повинен слідкувати, щоб димохід постійно проходив посередині для запобігання механічним пошкодженням. Інший робітник бере стрпою пристрою для полегшення монтажу з приміщення встановлення виробу і протягує димохід з пристроєм для полегшення монтажу через шахту.
- Після повного введення гнучкого димоходу в шахту демонуйте пристрій для полегшення монтажу.



- Змонтуйте ущільнення в нижній не пошкодженій канавці димоходу.
- Вставте нижній кінець димоходу до упору у вставний елемент.
- Закріпіть вставний елемент заціпками.
- Вставте вставний елемент на нижньому кінці димоходу в опорне коліно. Стопорні гачки повинні зафіксуватися у заглибленні за ущільнювальним гофром.
- Змонтуйте шахтну насадку гнучкого димоходу DN 60 з пластмаси. (→ сторінка 45)
- Альтернатива**
 - Змонтуйте шахтну насадку гнучкого димоходу DN 60 з нержавіючої сталі. (→ сторінка 45)
- Змонтуйте патрубок шахти/стінний патрубок. (→ сторінка 29)

6.2.3 Монтаж подвійного гнучкого димоходу DN 60

Для монтажу обох гнучких димоходів у шахті спочатку виконується прохід в шахту і монтується опорна шина з опорним коліном. Після цього в шахті монтується труби.



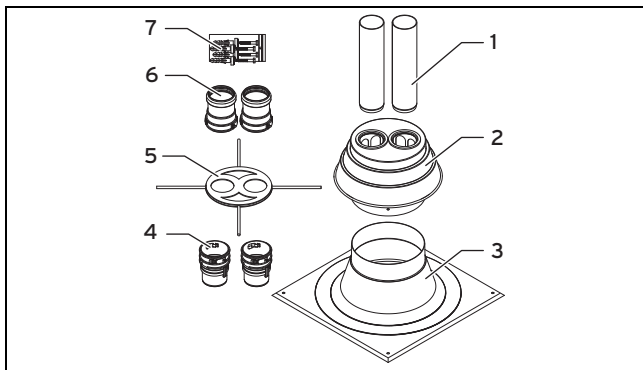
Небезпека!

Небезпека для життя через перенесення пожежі та диму

При підключенні двох виробів у різних протипожежних зонах до гнучких димоходів в одній шахті, у випадку пожежі можливе перенесення між протипожежними зонами полум'я або диму.

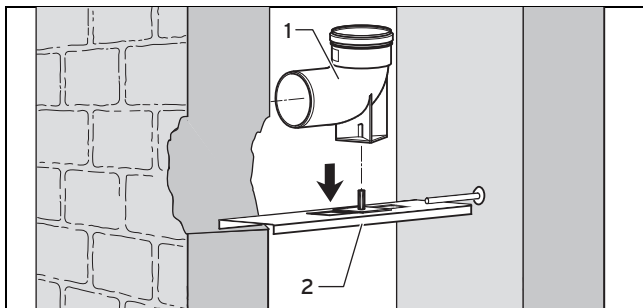
- Змонтуйте обидва виробу в спільному приміщенні встановлення або в одному технічному приміщенні на одному й тому самому поверсі.

6.2.3.1 Комплект поставки, арт. № 0020106046



- | | |
|--|---|
| 1 Труби устя | 5 Монтажна хрестовина |
| 2 Верхня частина шахтної насадки | 6 З'єднувальний елемент з муфтою |
| 3 Нижня частина шахтної насадки (основа) | 7 Кріпильний матеріал, засіб для полегшення ковзання, стяжки для труб |
| 4 Вставні елементи | |

6.2.3.2 Монтаж опорної шини та опорного коліна



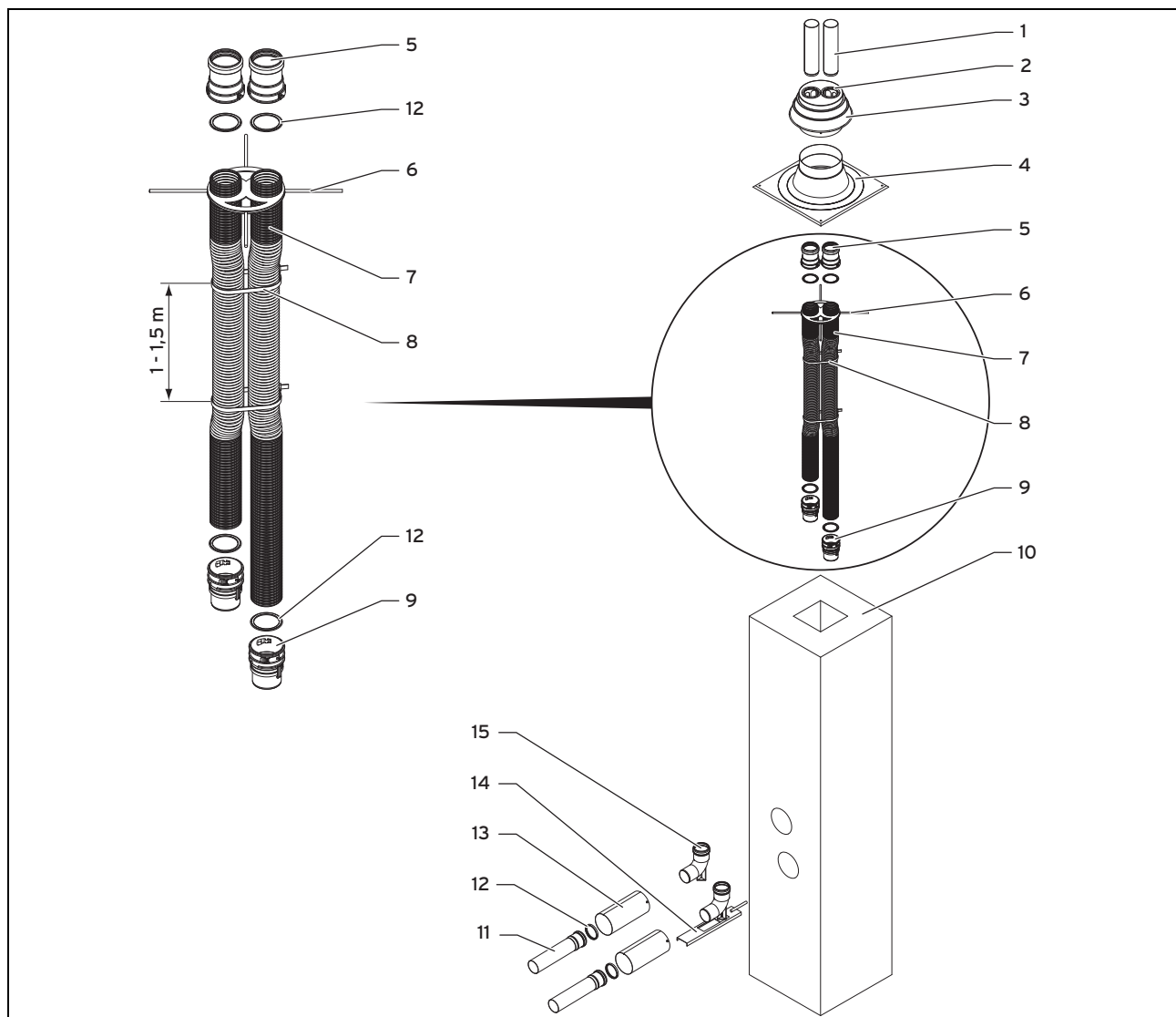
1. Визначте місце монтажу.
2. Зробіть в шахті прохід достатнього розміру для обох труб.
 - Обидва опорні коліна повинні бути зміщені по висоті таким чином, щоб можна було легко змонтувати обидва горизонтальні димоходи.
3. Просвердліть два отвори в задній бічній стінці шахти.
4. Вкоротіть за необхідності опорні шини (2).
5. Закріпіть кожне опорне коліно (1) на опорній шині таким чином, щоб після монтажу димоходи розташовувались один поруч з одним і по центру шахти.
6. Встановіть опорні шини з опорними колінами в шахту.

6.2.3.3 Використання з'єднувальних елементів

- За необхідності використовуйте з'єднувальні елементи. (→ сторінка 31)

6 Монтаж

6.2.3.4 Конструкція системи з гнучким подвійний димоходом

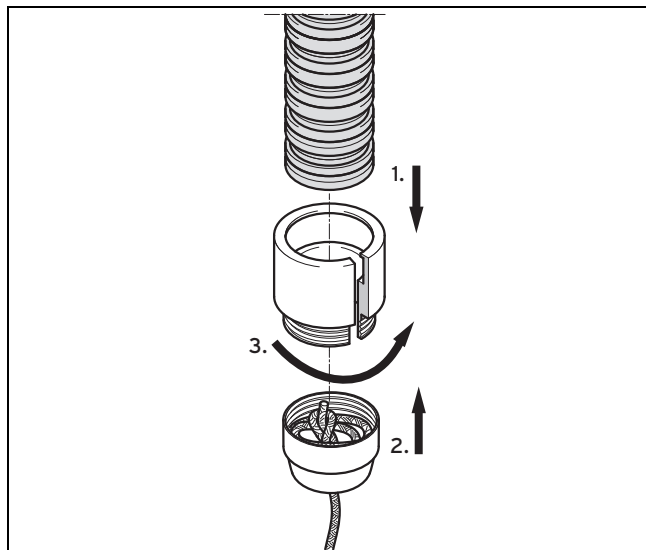


1	Труби устя	9	Вставні елементи
2	Ущільнення кришки шахти	10	Шахта
3	Верхня частина шахтної насадки	11	Труби димоходу
4	Нижня частина шахтної насадки (основа)	12	Ущільнення
5	З'єднувальний елемент з муфтою	13	Труби подачі повітря
6	Монтажна хрестовина	14	Опорні шини
7	Димоходи	15	Опорні коліна
8	Стяжка для труб		

6.2.3.5 Монтаж гнучкого подвійного димоходу в шахті

1. Визначте загальні довжини гнучких димоходів (7) від верхнього краю устя шахти до опорних колін (15).
2. Спочатку лише орієнтовно визначте загальну довжину. Додайте до цього значення запас не менше 50 см.
3. Вкоротіть димоходи пилкою або ножицями по канавці до потрібної довжини.
 - Вкорочуйте гнучкий димохід лише після кріплення димоходу в усті шахти.
4. За необхідності змонтуйте спочатку з'єднувальні елементи.
5. Монтуйте обидва димоходи одночасно.
 - Розпірки між гнучким димоходом та стінкою шахти не потрібні.

Кріплення пристрою для полегшення монтажу



6. Затисніть перехідне кільце на кінці гнучкого димоходу.
7. Пригвинтіть до перехідного кільця алюмінієвий клин зі стропою.
8. Вставте димоходи згори в шахту, стропою пристроєм для полегшення монтажу вперед. Один робітник біля устя шахти повинен слідкувати, щоб димоходи постійно проходили посередині для запобігання механічним пошкодженням. Інший робітник бере стропу пристрою для полегшення монтажу з приміщення встановлення виробу і протягує димоходи з пристроєм для полегшення монтажу через шахту.



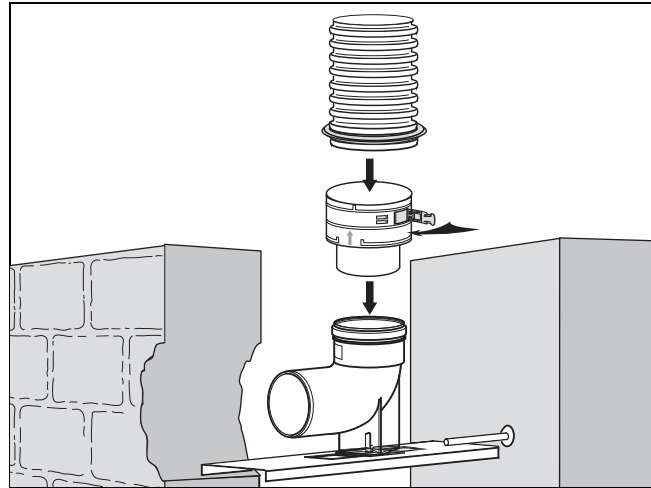
Вказівка

Достатньо одного пристрою для полегшення монтажу, якщо кінці димоходів з'єднані кабельною стяжкою.

Якщо вибрано достатній розмір отвору в шахті, димоходи можна також монтувати знизу догори.

9. Після повного введення гнучких димоходів у шахту демонтуйте пристрої для полегшення монтажу.
10. Змонтуйте ущільнення в нижній не пошкодженій канавці димоходу.

11. Нанесіть трохи засобу для полегшення ковзання з комплекту поставки на ущільнення. Під час монтажу слідкуйте, щоб ущільнення не видавилось з канавки.



12. Вставте нижній кінець димоходу до упору у вставний елемент.
13. Закріпіть вставний елемент заціпками.
14. Вставте вставний елемент на нижньому кінці димоходу в опорне коліно. Стопорні гачки повинні зафіксуватись у заглибленні за ущільнювальним гофром.
15. Змонтуйте шахтну насадку гнучкого подвійного димоходу. (→ сторінка 46)
16. Змонтуйте патрубок шахти/стінний патрубок. (→ сторінка 29)

6.2.4 Монтаж гнучкого димоходу DN 80

Для монтажу гнучкого димоходу в шахті спочатку виконується прохід в шахту і монтується опорна шина з опорним коліном. Після цього в шахті монтується труба.



Обережно!

Небезпека пошкодження через низькі температури

При низьких температурах та в неопалюваних приміщеннях гнучкість димоходу зменшується.

- ▶ Піднімайте димохід на дах з обережністю.
- ▶ Перед монтажем перевірте деталі на наявність пошкоджень.



Обережно!

Небезпека пошкодження в результаті неналежного монтажу!

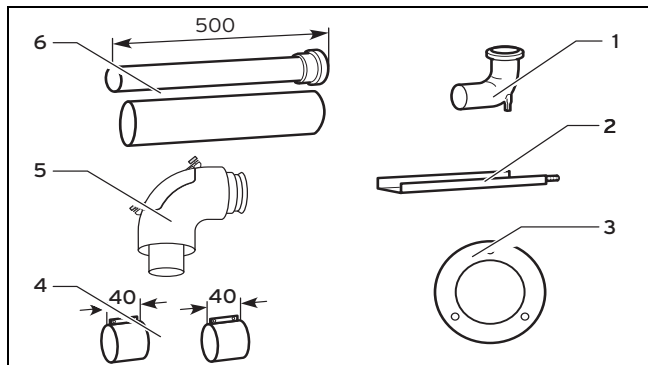
Через неправильне стикування можливе пошкодження ущільнень.

- ▶ Стикуйте труби, вставляючи їх одну в другу завжди з повертанням.

6 Монтаж

6.2.4.1 Комплект поставки, арт. № 303920

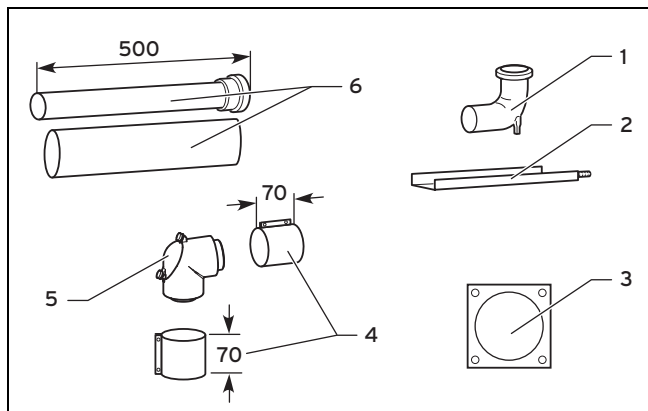
Сфера застосування: Система підведення повітря та відведення відпрацьованих газів \varnothing 60/100 мм



- | | | | |
|---|-----------------|---|--|
| 1 | Опорне коліно | 4 | Хомут труби подачі повітря 40 мм (2 х) |
| 2 | Опорна шина | 5 | Ревізійне коліно |
| 3 | Стінна накладка | 6 | Подовжувач 0,5 м |

6.2.4.2 Комплект поставки, арт. № 303250

Сфера застосування: Система підведення повітря та відведення відпрацьованих газів \varnothing 80/125 мм

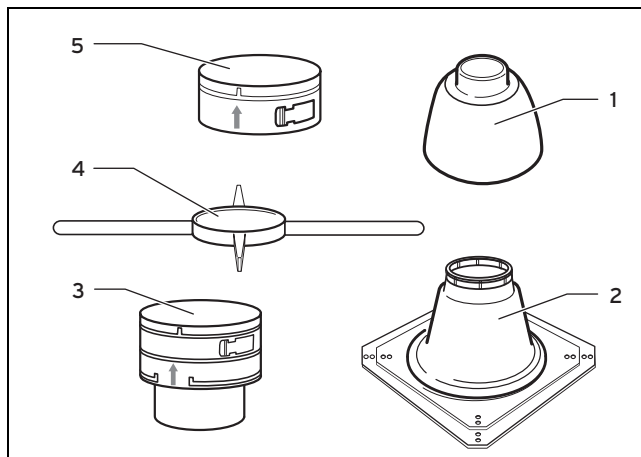


- | | | | |
|---|-----------------|---|------------------------------------|
| 1 | Опорне коліно | 4 | Хомут повітропроводу 70 мм (2 шт.) |
| 2 | Опорна шина | 5 | Ревізійне коліно |
| 3 | Стінна накладка | 6 | Подовжувач 0,5 м |

6.2.4.3 Комплект поставки, арт. № 303510

Сфера застосування: Система підведення повітря та відведення відпрацьованих газів \varnothing 60/100 мм

АБО Система підведення повітря та відведення відпрацьованих газів \varnothing 80/125 мм

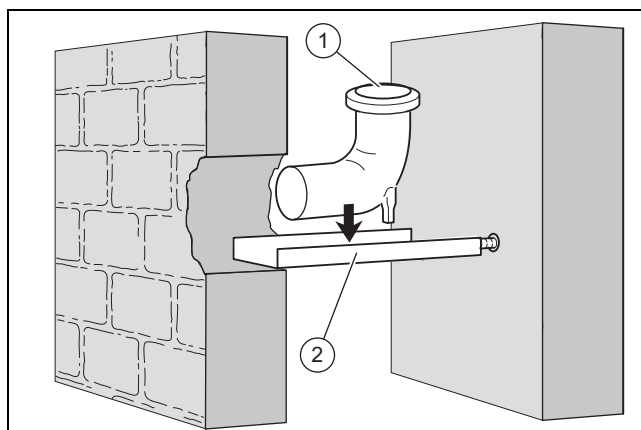


- | | | | |
|---|-------------------------|---|----------------------|
| 1 | Шахтна насадка (ковпак) | 3 | Вставний елемент |
| 2 | Шахтна насадка (основа) | 4 | Монтажна хрестовина |
| | | 5 | Приєднувальне кільце |

6.2.4.4 Вказівки з монтажу

- Змонтуйте гнучкий димохід згідно з описом. Однак приєднувальне кільце замінюється з'єднувальним елементом з муфтою.
- Якщо потрібно встановити шахтну насадку з нержавіючої сталі (арт. № 0020025741), використовуйте комплект з арт. № 0020021008. В комплект входять: вставний елемент, монтажна хрестовина, з'єднувальний елемент з муфтою.
- Змонтуйте шахтну насадку з нержавіючої сталі на гнучкому димоході. (→ сторінка 48)

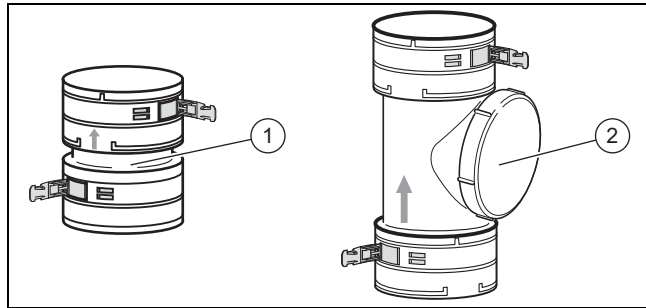
6.2.4.5 Монтаж опорної шини та опорного коліна



- Визначте місце встановлення.
- Зробіть в шахті прохід достатнього розміру.
- Просвердліть отвір в задній бічній стінці шахти.
- Вкоротіть за необхідності опорну шину (2).
- Закріпіть опорне коліно (1) на опорній шині таким чином, щоб після монтажу труба димоходу розташовувалась по центру шахти.

6. Встановіть опорну шину з опорним коліном в шахту.
 - У більшості випадків опорне коліно можна опустити згори з подовжувачами.

6.2.4.6 Встановлення з'єднувальних елементів та елементів для очищення



- | | |
|---|-------------------------------|
| <p>1 З'єднувальний елемент</p> <ol style="list-style-type: none"> 1. Замість одного відрізка для всієї довжини гнучкого димоходу можна використати декілька менших відрізків, з'єднавши їх з'єднувальними елементами (арт. № 303512) або елементом для очищення (арт. № 303511). 2. Вкоротіть димохід пилкою або ножицями по канавці до потрібної довжини. 3. Змонтуйте ущільнення в нижній не пошкодженій канавці димоходу. | <p>2 Елемент для очищення</p> |
|---|-------------------------------|



Небезпека!

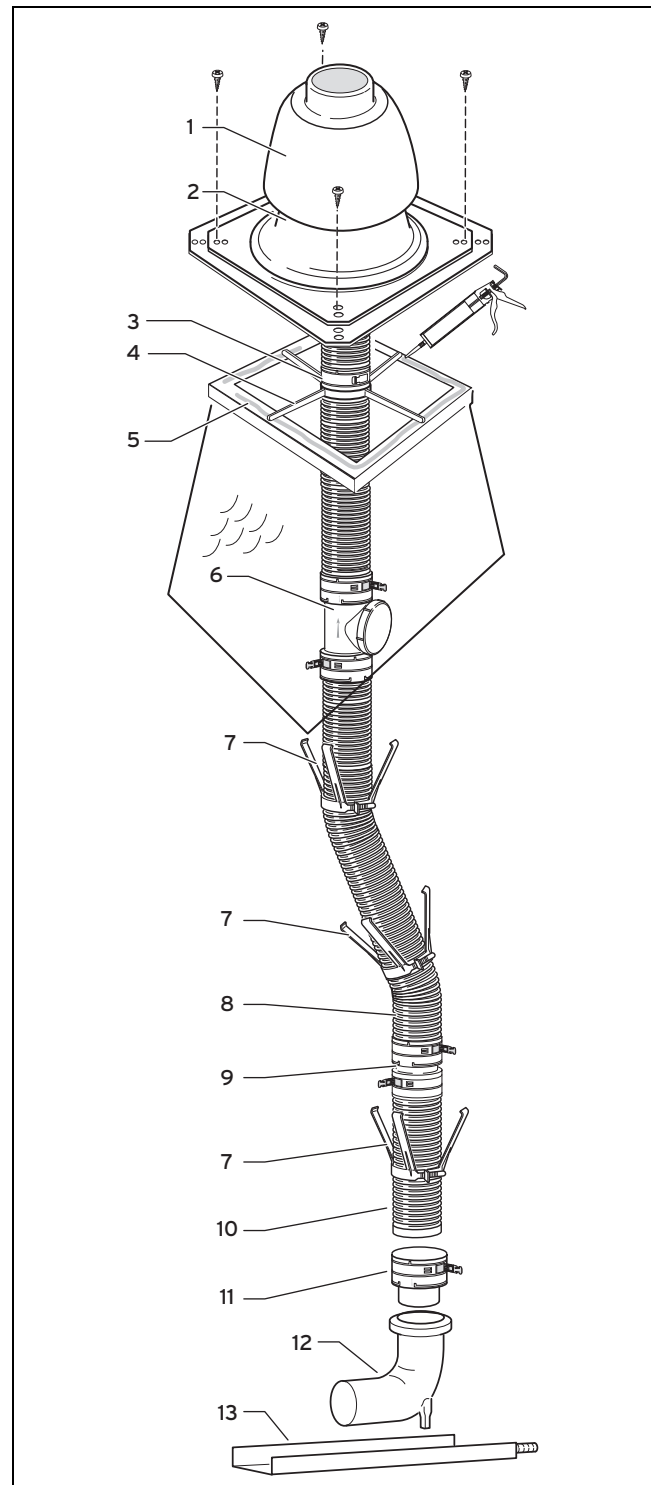
Небезпека отруєння через потрапляння відпрацьованих газів!

Застійний конденсат може пошкодити ущільнення.

- Дотримуйтесь правильного напрямку монтажу елементів для очищення та з'єднувальних елементів (мітка), щоб запобігти пошкодженню ущільнень застійним конденсатом.

4. Вставте кінець димоходу до упору в елемент.
5. Закріпіть елемент за допомогою заціпок.

6.2.4.7 Монтаж гнучкого димоходу DN 80 в шахті

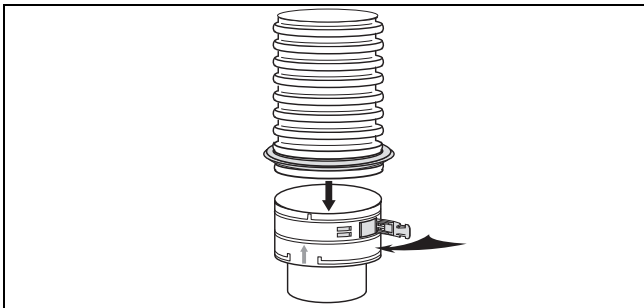


- | | |
|--------------------------|-------------------------|
| 1 Кришка шахтної насадки | 7 Розпірка |
| 2 Основа шахтної насадки | 8 Димохід |
| 3 Приєднувальне кільце | 9 З'єднувальний елемент |
| 4 Монтажна хрестовина | 10 Кінець димоходу |
| 5 Край устя | 11 Вставний елемент |
| 6 Елемент для очищення | 12 Опорне коліно |
| | 13 Опорна шина |

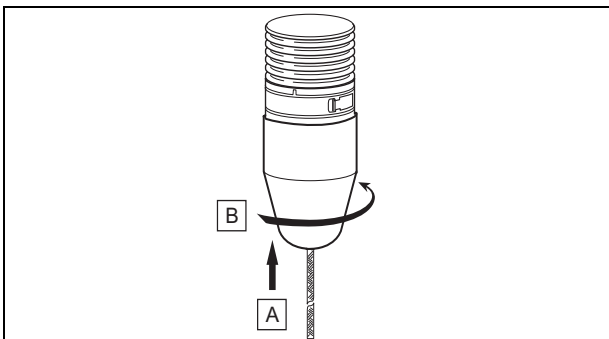
1. Визначте загальну довжину гнучкого димоходу від устя шахти (5) до опорного коліна (12). Якщо потрібно встановіть елемент для очищення (6), визначте довжину гнучкого димоходу від елемента для очи-

6 Монтаж

- щення до опорного коліна і від устя шахти до елемента для очищення.
- Спочатку лише орієнтовно визначте загальну довжину. Додайте до цього значення у залежності від зміщення: для прямої шахти - не менше 50 см, для шахти зі зміщенням - не менше 70 см.
 - Вкоротіть димохід (8) пилюкою або ножицями по канавці до потрібної довжини.
 - Вкорочуйте гнучкий димохід лише після кріплення димоходу в усті шахти.
 - Змонтуйте за необхідності спочатку з'єднувальні елементи (9) та елементи для очищення (6).
 - Змонтуйте ущільнення в нижній не пошкодженій канавці димоходу.



- Вставте нижній кінець димоходу до упору у вставний елемент.
- Закріпіть вставний елемент заціпками.
- Змонтуйте на димоході розпірку (7) на відстані не більше 2 м.



- Закріпіть пристрій для полегшення монтажу на вставному елементі.
- Вставте димохід згори в шахту, стропу пристрою для полегшення монтажу вперед. Один робітник біля устя шахти повинен слідкувати, щоб димохід постійно проходив посередині для запобігання механічним пошкодженням. Інший робітник бере стропу пристрою для полегшення монтажу з приміщення встановлення виробу і протягує димохід з пристроєм для полегшення монтажу через шахту.
- Після повного введення гнучкого димоходу в шахту демонтуйте пристрій для полегшення монтажу.
- Вставте вставний елемент (11) на нижньому кінці димоходу в опорне коліно (12).
- Насуньте монтажну хрестовину (4) через димохід на стінку шахти.
- Насуньте приєднувальне кільце (3) на димохід.
- Зафіксуйте приєднувальне кільце заціпками над монтажною хрестовиною.

- Димохід висить у монтажній хрестовині.
- Змонтуйте шахтну насадку гнучкого димоходу. (→ сторінка 44)

17. Альтернатива

- Змонтуйте шахтну насадку з нержавіючої сталі на гнучкому димоході. (→ сторінка 48)

6.2.5 Монтаж гнучкого димоходу DN 80 в шахті з вертикальним проходом через дах

Умови: Застосуйте ізоляційний рукав для плоского даху (арт. № 009056) та комплект (арт. № 0020021008). До комплекту входять: вставний елемент, монтажна хрестовина, з'єднувальний елемент із муфтою.

Для монтажу гнучкого димоходу в шахті з вертикальним проходом через дах спочатку оброблюється устя старої шахти таким чином, щоб воно було гладким і рівним. Після цього в шахті монтується опорна шина з опорним коліном і труба.



Небезпека!

Небезпека пожежі при використанні старої шахти, що не відповідає вимогам протипожежної безпеки.

Якщо стара шахта (старий димар) не повинні відповідати вимогам протипожежної безпеки, їх можна використати для прокладання системи підведення повітря та газовідводу.

- Дотримуйтесь діючих будівельних норм.

При такому типі монтажу можлива лише експлуатація в незалежному від подачі повітря з приміщення режимі. В шахті можна використовувати лише гнучкий димохід DN 80 (поліпропілен). Можна використовувати тільки трубні елементи системи $\varnothing 80/125$ мм (поліпропілен).

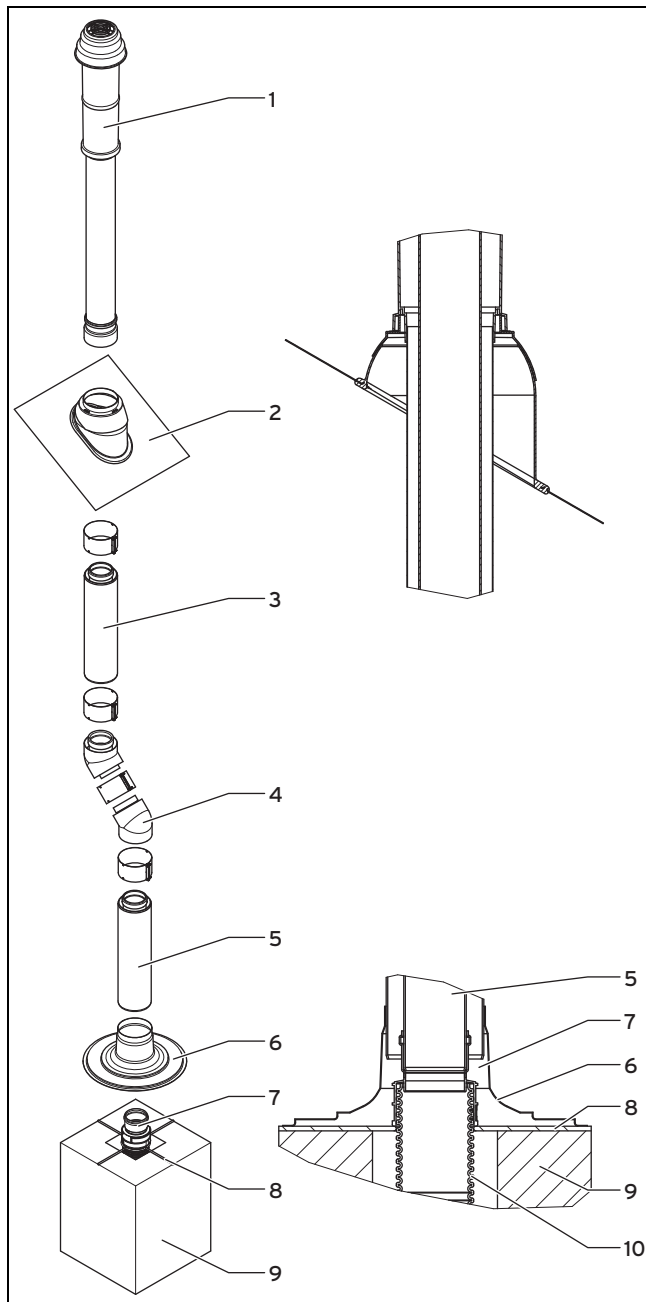
Поперечний переріз шахти для гнучкого димоходу $\varnothing 80$ мм (поліпропілен) повинен становити не менше:

- кругла: 130 мм
- кутова: 120 x 120

Максимальні довжини труб вказані в таблиці «Довжини труб», у рядку «Вертикальний прохід через дах — арт. № 303200 та 303201».

- Увага:** Дотримуйтесь всіх вказівок з безпеки та застережних вказівок в главах, на які посилаються інструкції з монтажу.

6.2.5.1 Монтаж вертикального проходу через дах



- | | | | |
|---|--|----|--|
| 1 | Вертикальний прохід через дах \varnothing 80/125 мм (поліпропілен) | 5 | Подовжувач \varnothing 80/125 мм (поліпропілен) |
| 2 | Голландська черепиця скатного даху | 6 | Ізоляційний рукав для плоского даху |
| 3 | Подовжувач \varnothing 80/125 мм (поліпропілен) | 7 | З'єднувальний елемент з муфтою |
| 4 | Коліно 45° \varnothing 80/125 мм (поліпропілен) | 8 | Монтажна хрестовина |
| | | 9 | Стара шахта |
| | | 10 | Гнучкий димохід \varnothing 80 мм (поліпропілен) |

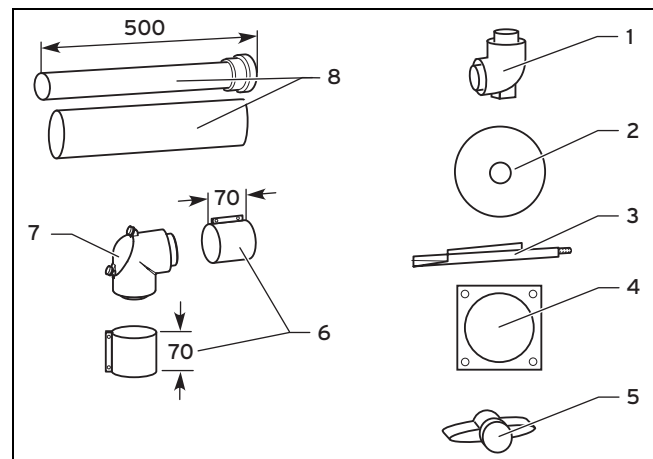
1. Виконайте устя старої шахти таким чином, щоб стінна втулка була гладкою і рівною.
2. Почніть монтаж згідно з вказівками, що містяться в наступних главах:
3. Змонтуйте опорну шину та опорне коліно. (→ сторінка 36)
4. Змонтуйте гнучкий димохід. (→ сторінка 37)

5. Поставте ізоляційний рукав для плоского даху (6) посередині на шахту (9) з монтажною хрестовиною (8) і закріпіть його дюбелями і гвинтами.
6. Вставте трубу димоходу подовжувача (5) в з'єднувальний елемент з муфтою (7).
7. Змонтуйте вертикальний прохід через дах згідно з вказівками, що містяться в наступних главах:
8. Змонтуйте прохід через похилий дах. (→ сторінка 59)
9. Змонтуйте патрубок шахти для експлуатації в незалежному від подачі повітря з приміщення режимі. (→ сторінка 30)
10. Підключіть виріб до патрубку подачі повітря та відведення відпрацьованих газів. (→ сторінка 68)

6.2.6 Монтаж повітропроводу та димоходу концентричної форми

Для монтажу повітропроводу та димоходу концентричної форми в шахті спочатку виконується прохід в шахту й монтується опорна шина з опорним коліном. Після цього в шахті монтується труба.

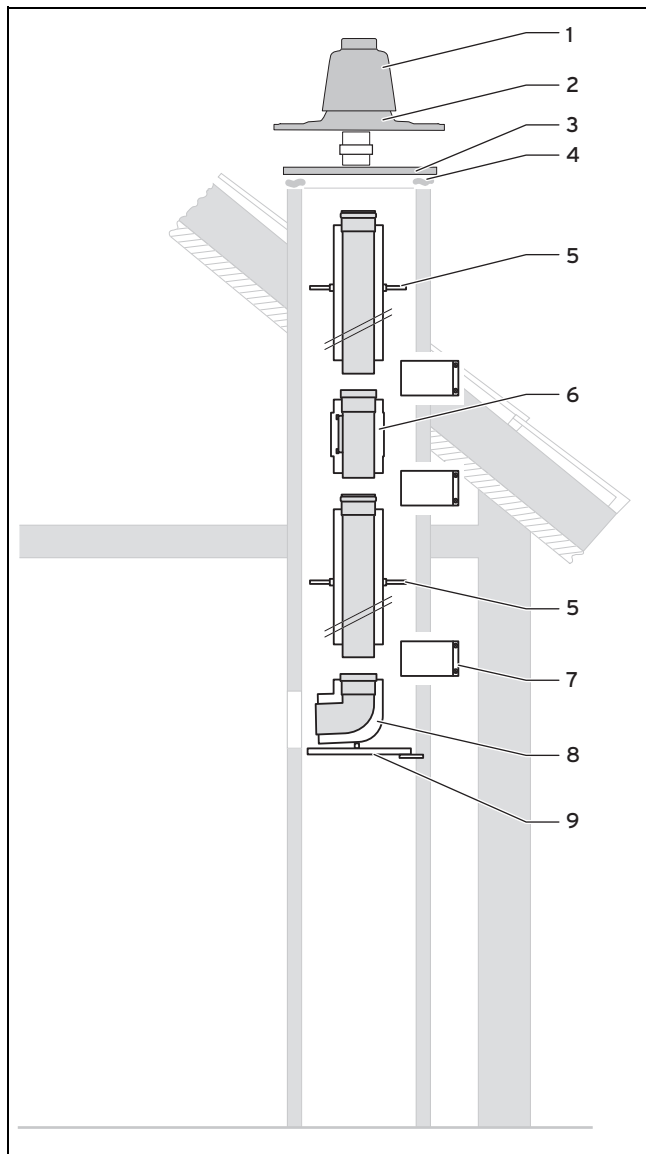
6.2.6.1 Комплект поставки, арт. № 303220



- | | | | |
|---|------------------------|---|---|
| 1 | Опорне коліно | 6 | Хомут повітропроводу 70 мм (2 шт.) |
| 2 | Ущільнювальна пластина | 7 | Ревізійне коліно |
| 3 | Опорна шина | 8 | Труба подачі повітря/труба димоходу 0,5 м |
| 4 | Стінна накладка | | |
| 5 | Розпірка | | |

6 Монтаж

6.2.6.2 Монтаж повітропроводу та димоходу концентричної форми в шахті

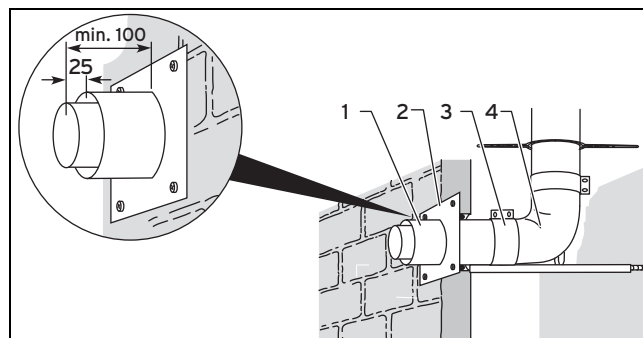


1	Кришка шахтної насадки	5	Розпірка
2	Основа шахтної насадки	6	Ревізійний отвір
3	Ущільнювальна пластина	7	Хомут повітропроводу
4	Край устя шахти	8	Опорне коліно
		9	Опорна шина

1. Визначте місце встановлення.
2. Зробіть прохід достатнього розміру.
3. Просвердліть отвір в задній бічній стінці шахти.
4. Вкоротіть за необхідності опорну шину (9).
5. Закріпіть опорне коліно (8) на опорній шині таким чином, щоб після монтажу труба димоходу розташовувалась по центру шахти.
6. Змонтуйте опорну шину (9) та опорне коліно(8) в шахті.
7. За допомогою стропи змонтуйте димохід достатньої довжини з відповідним ревізійним отвором (6), починаючи від устя шахти й донизу.
8. Для з'єднання деталей встановіть на кожен стик хомут труби подачі повітря (7).

9. З'єднайте всі стики за допомогою хомутів повітропроводу. (→ сторінка 77)
10. Надіньте з інтервалом не більше 2 м по одній розпірці (5) на кожную трубу димоходу.
11. Встановіть додатково по одній розпірці на кожен ревізійний отвір.
12. Після введення всього димоходу в опорне коліно встановіть для з'єднання хомут (7).
13. Встановивши найвищу трубу димоходу, зніміть муфту труби і вкоротіть трубу до потрібної довжини.
 - Над устям шахти повинно виступати 300 мм.
14. Зніміть з труби димоходу задирки.
15. Змонтуйте шахтну насадку з пластмаси (поліпропілен). (→ сторінка 43)
16. **Альтернатива**
 - ▶ Змонтуйте шахтну насадку з нержавіючої сталі на жорсткому димоході. (→ сторінка 47)

6.2.6.3 Монтаж патрубків шахти/стінного патрубка



1. Вкоротіть у відповідності до відстані подовжувач (1) і з'єднайте опорне коліно (4) за допомогою хомута труби подачі повітря (3) з подовжувачем.
2. Закріпіть подовжувач будівельним розчином і дайте йому затвердіти.
3. Надіньте стінну накладку (2) на подовжувач і закріпіть її до стіни.
4. Підключіть виріб до патрубка подачі повітря та введення відпрацьованих газів. (→ сторінка 68)

6.2.7 Монтаж патрубка підключення неконцентричної форми до жорсткого димоходу DN 80 (поліпропілен)

Порядок монтажу приєднувальних фітінгів \varnothing 80/80 мм та \varnothing 80/125 мм для системи підведення повітря та газів описаний у посібнику зі встановлення виробу.

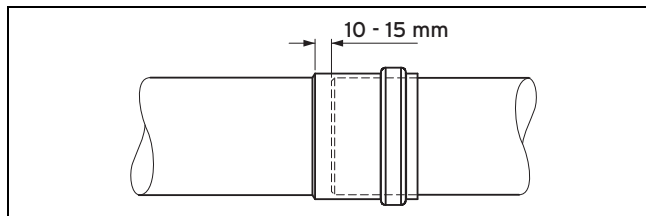
- Потрібний приєднувальний фітінг для експлуатації в незалежному від подачі повітря з приміщення режимі: \varnothing 80/80 мм
- Потрібний приєднувальний фітінг для експлуатації в залежному від подачі повітря з приміщення режимі: \varnothing 80/125 мм
- ▶ Витримуйте відстань від газівідводу до деталей з горючих будівельних матеріалів.

- Мінімальна відстань: 5 см
- ▶ Прокладайте димохід всередині будівель тільки в приміщеннях, що мають постійну вентиляцію ззовні.
 - Розмір перетину отвору у світлі залежно від потужності теплогенератора: $\geq 150 \text{ см}^2$
 - Якщо неможливо забезпечити достатню вентиляцію приміщень, оберіть систему підведення повітря та газовідводу концентричної форми.
- ▶ Якщо шахта не використовується для підведення повітря для підтримки горіння, то необхідно забезпечити тильну вентиляцію димоходу по всій його довжині та по всій його окружності. Для цього потрібно встановити в шахті вентиляційний отвір.
 - Площа поперечного перерізу вентиляційного отвору: $\geq 150 \text{ см}^2$
- ▶ Прокладайте горизонтальну трубу димоходу до теплогенератора з нахилом.
 - Нахил відносно виробу: $\geq 3^\circ$
- ▶ Прокладайте горизонтальну трубу подачі повітря з нахилом назовні.
 - Нахил труби подачі повітря назовні: 2°



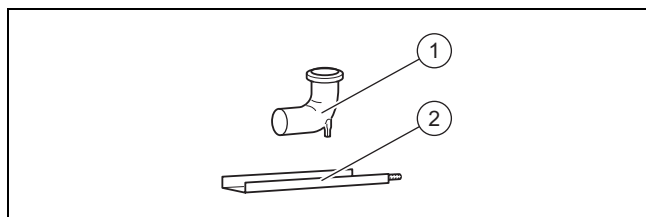
Вказівка

2° відповідають нахилу приблизно 30 мм на метр довжини труб.



- ▶ Не вставляйте труби між виробом та вертикальною частиною димоходу до упору одна в одну.

6.2.7.1 Комплект поставки, арт. № 303265



- 1 Опорне коліно 2 Опорна шина

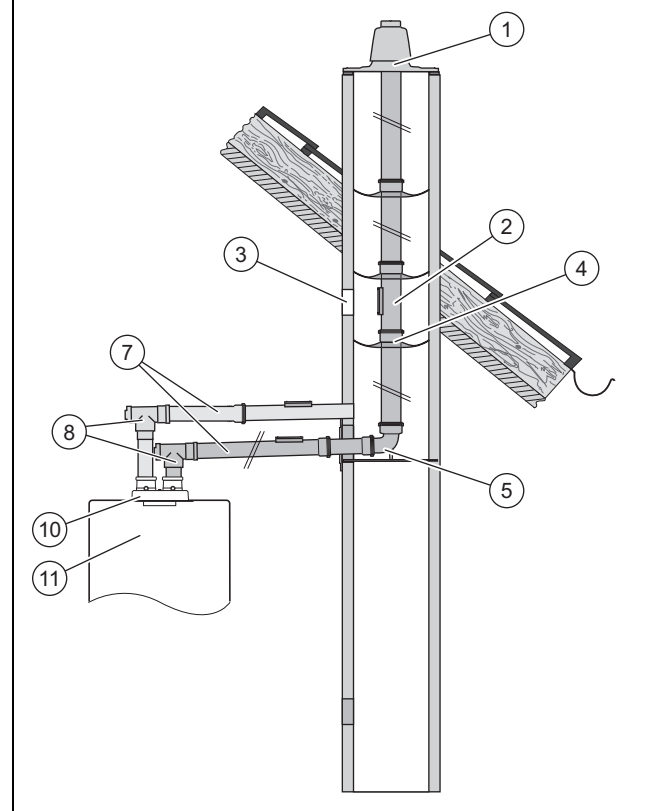
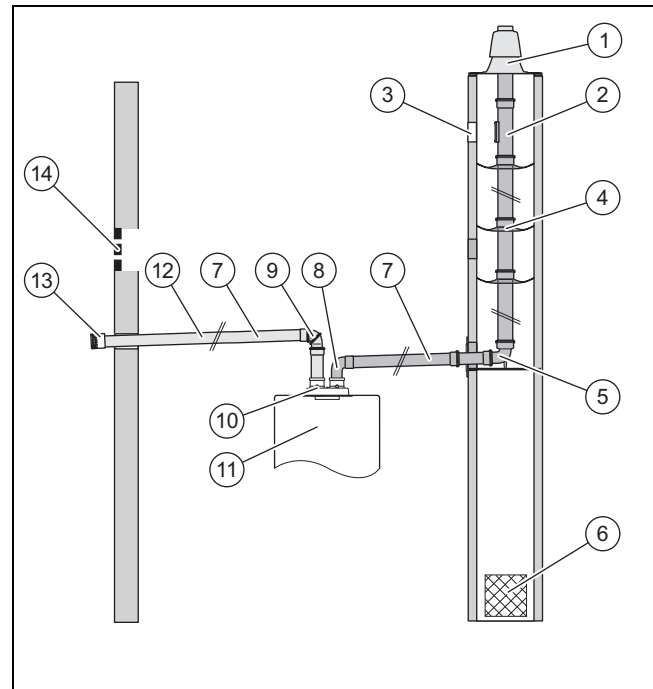
6.2.7.2 Підготовка монтажу

- ▶ Змонтуйте опорну шину та опорне коліно. (→ сторінка 36)

6.2.7.3 Монтаж патрубку шахти

1. Надіньте трубу димоходу на опорне коліно.
2. Закріпіть трубу димоходу будівельним розчином і дайте йому затвердіти.

6.2.7.4 Монтаж патрубка шахти/стінного патрубка для підведення повітря (експлуатація в незалежному від подачі повітря з приміщення режимі)



- 1 Шахтна насадка 2 Подовжувач з ревізійним отвором

6 Монтаж

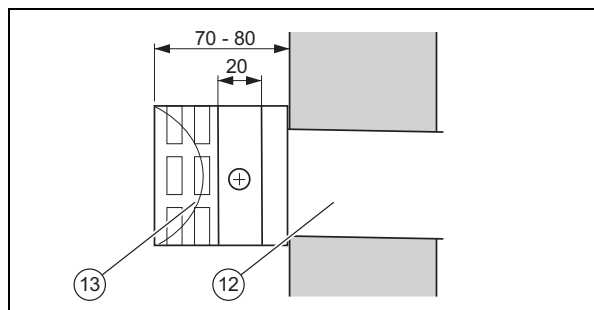
3	Ревізійний отвір шахти	9	Коліно 45°
4	Розпірка	10	Присднувальний патрубок виробу
5	Коліно 87° з опорною шиною	11	Виріб
6	Вентиляційний отвір в шахті	12	Труба подачі повітря
7	Прямі подовжувачі	13	Вітрозахисний щиток
8	Коліно 87° або ревізійний трійник 87°	14	Вентиляція приміщення

1. Визначте місце монтажу труби підведення повітря для підтримки горіння на зовнішній стіні або на стіні шахти.

2. Альтернатива 1 / 2

Умови: Підведення повітря для підтримки горіння через зовнішню стіну

- ▶ Зніміть муфту труби подачі повітря, на якій монтується вітрозахисний щиток (13).



- ▶ Зсуньте вітрозахисний щиток (13) приблизно на 20 мм на трубу подачі повітря (12).
- ▶ Зафіксуйте вітрозахисний щиток гвинтом із комплекту поставки.
- ▶ Закріпіть трубу подачі повітря зсередини та ззовні будівельним розчином.
- ▶ Дайте будівельному розчину затвердіти.
- ▶ Змонтуйте з обох сторін (зсередини та ззовні) зовнішньої стіни по одній накладці (арт. № 009477) на трубу подачі повітря.

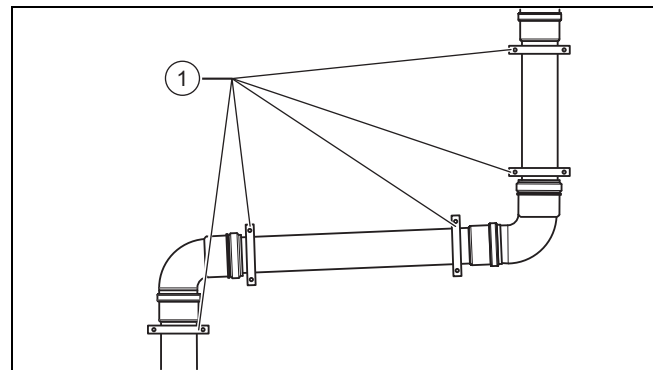
2. Альтернатива 2 / 2

Умови: Підведення повітря для підтримки горіння з шахти

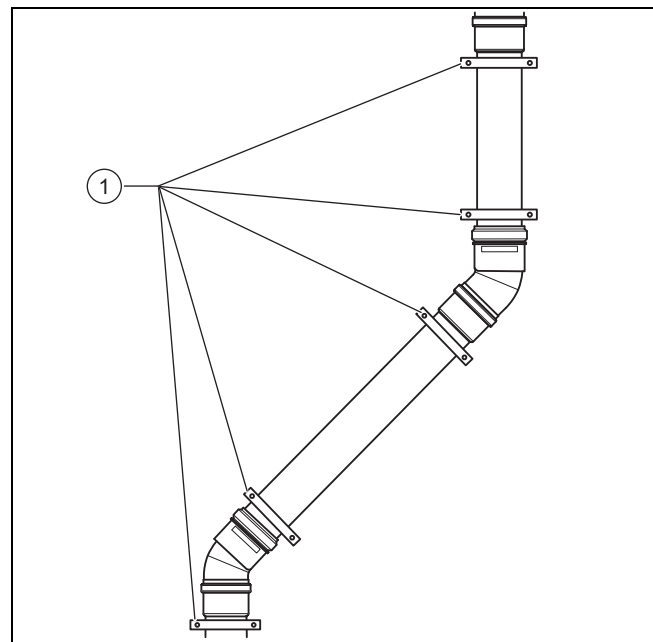
- ▶ Вставте трубу подачі повітря (12) в прохід в шахту таким чином, щоб зовнішній кінець порівнявся зі стіною шахти.
- ▶ Закріпіть трубу подачі повітря будівельним розчином.
- ▶ Дайте будівельному розчину затвердіти.
- ▶ Змонтуйте накладку (арт. № 009477) на повітряну шахту.

6.2.7.5 Монтаж горизонтального димоходу та повітропроводу

1. Змонтуйте подовжувачі, починаючи від шахти або зовнішньої стіни в напрямку до опалювального приладу.
2. За потреби вкоротіть подовжувачі за допомогою пилки.
3. Змонтуйте на кожен подовжувач по одному кріпильному хомуту безпосередньо поруч з муфтою.



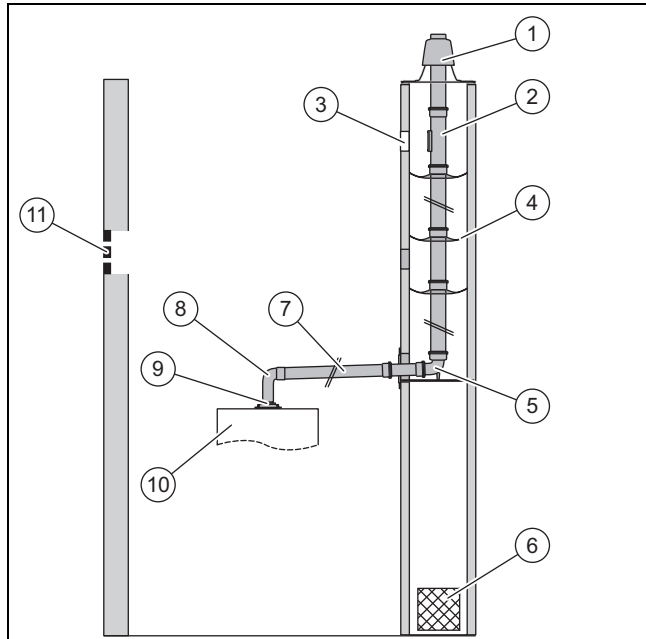
4. Змонтуйте на подовжувач після кожного коліна 87° додатковий хомут (1).



5. Змонтуйте на подовжувач після кожного коліна 45° додатковий хомут (1).

6. Вставте спочатку коліна або ревізійні трійники повітропроводу та димохід у відповідні патрубки опалювального приладу.

6.2.7.6 Підключення патрубків шахти до жорсткого димоходу DN 80 (експлуатація в режимі, залежному від подачі повітря з приміщення)

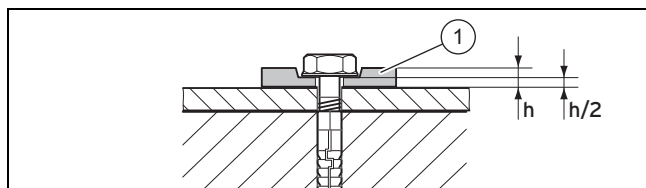


- | | |
|-----------------------------------|-----------------------------------|
| 1 Шахтна насадка | 7 Прямі подовжувачі |
| 2 Подовжувач з ревізійним отвором | 8 Коліно 87° |
| 3 Ревізійний отвір шахти | 9 Приєднувальний патрубков виробу |
| 4 Розпірка | 10 Виріб |
| 5 Коліно 87° з опорною шиною | 11 Вентиляція приміщення |
| 6 Вентиляційний отвір в шахті | |

1. Замініть за необхідності патрубков підключення приладу до системи підведення повітря та газовідводу.
2. Змонтуйте жорсткий димохід. (→ сторінка 29)
3. Змонтуйте патрубков шахти. (→ сторінка 41)
4. Змонтуйте горизонтальний димохід, див. гл. «Монтаж горизонтального димоходу й повітропроводу» (→ сторінка 42).

6.3 Монтаж шахтних насадок

6.3.1 Вказівка з монтажу шахтних насадок з пластмаси



- ▶ Закріпіть основу шахтної насадки 4 гвинтами на краю устя.
- ▶ Щоб урівноважити розтягання матеріалу, обов'язково використовуйте 4 гнучких шайби-підкладки (1).
- ▶ Стисніть шайби-підкладки на 50% ($h/2$).

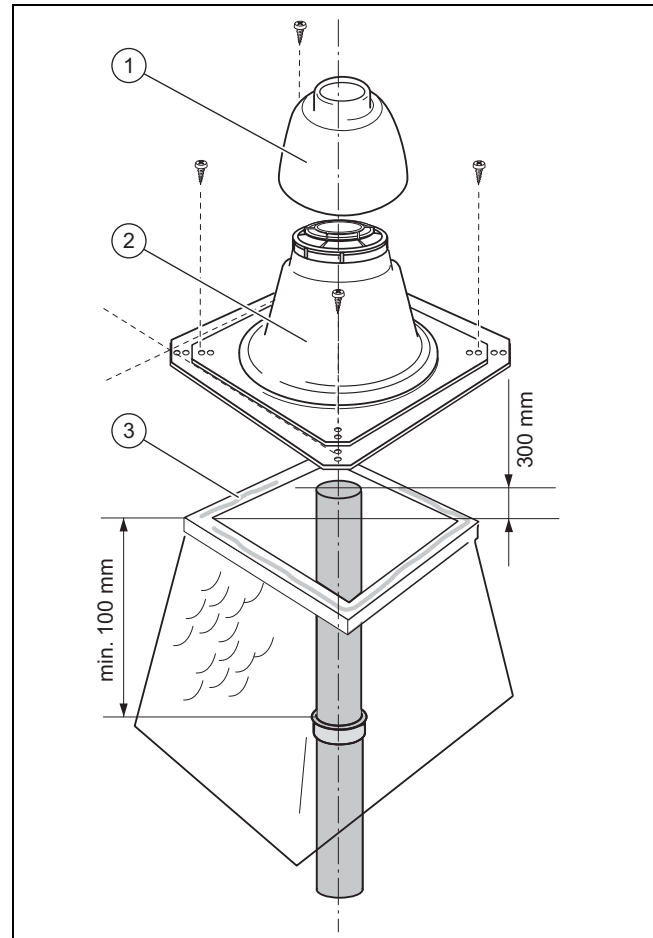
6.3.2 Монтаж шахтної насадки з пластмаси (поліпропілен)



Обережно!
Небезпека пошкодження в результаті теплового розширення!

Внаслідок термічного розширення випускного трубопроводу, кришка може періодично підніматись до 2 см!

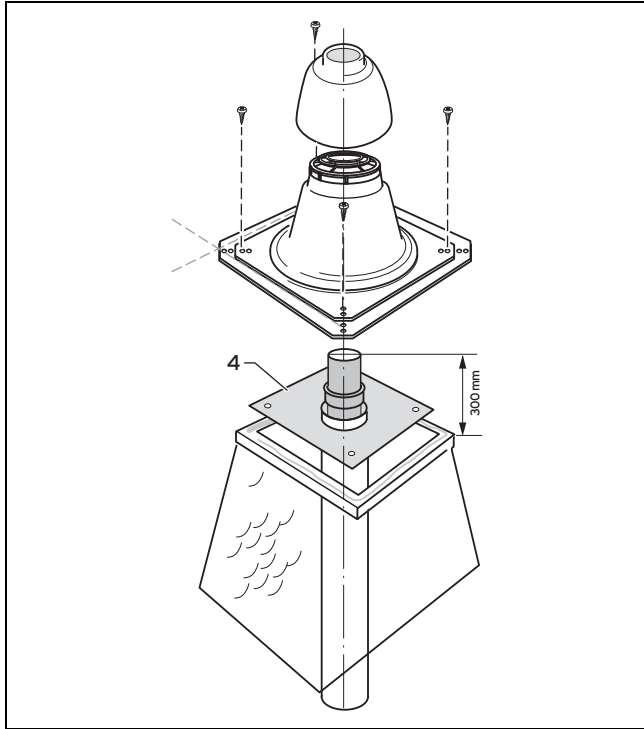
- ▶ Переконайтесь у наявності достатнього вільного простору над кришкою.



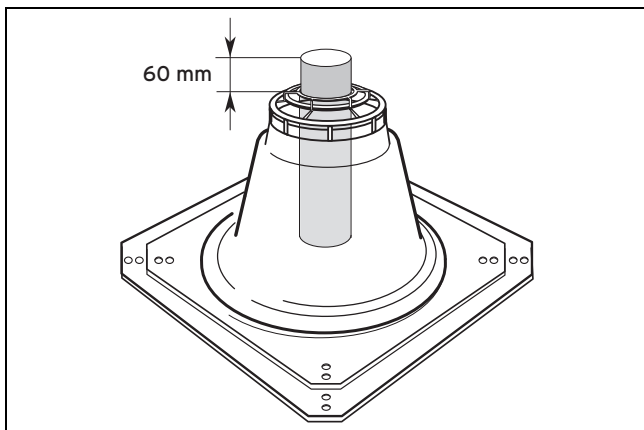
- | | |
|----------|-------------|
| 1 Ковпак | 3 Край устя |
| 2 Основа | |

1. Встановивши найвищу трубу димоходу, зніміть муфту труби і вкоротіть трубу до потрібної довжини.
 - Над устям шахти повинно виступати 300 мм.

6 Монтаж



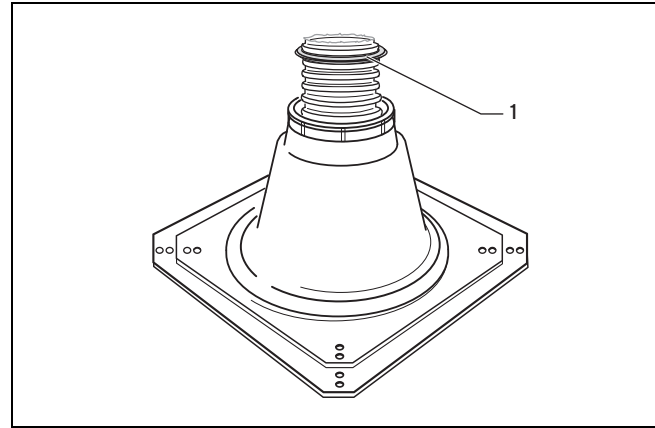
2. Тільки димохід концентричної форми : змонтуйте ущільнювальну пластину (4) на краю устя.
3. Зніміть з труби димоходу задирки.
4. Ущільніть край устя (3) шахти силіконом.
5. Закріпіть основу шахтної насадки, див. "Вказівка з монтажу шахтних насадок з пластмаси" (→ сторінка 43).
6. За необхідності можна зменшити основу шахтної насадки пилкою.



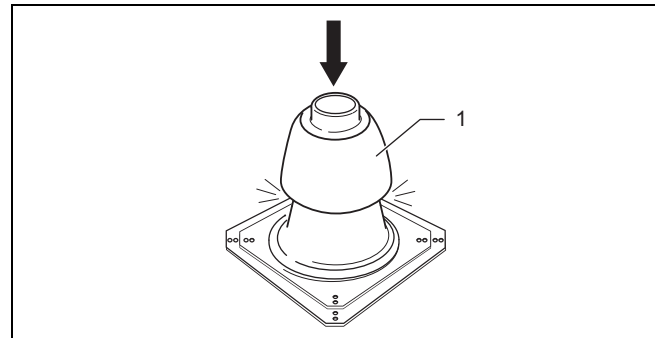
7. Переконайтесь, що шахтна насадка виступає на 60 мм над основою.
8. Затисніть ковпак (1) шахтної насадки (2) кінцем стикування у верхній кінець жорсткого димоходу і міцно втисніть його.

6.3.3 Монтаж шахтної насадки з пластмаси (поліпропілен) на гнучкому димоході

1. Ущільніть край устя силіконом.
2. Закріпіть основу шахтної насадки, див. "Вказівка з монтажу шахтних насадок з пластмаси" (→ сторінка 43).
3. За необхідності можна зменшити основу шахтної насадки пилкою.

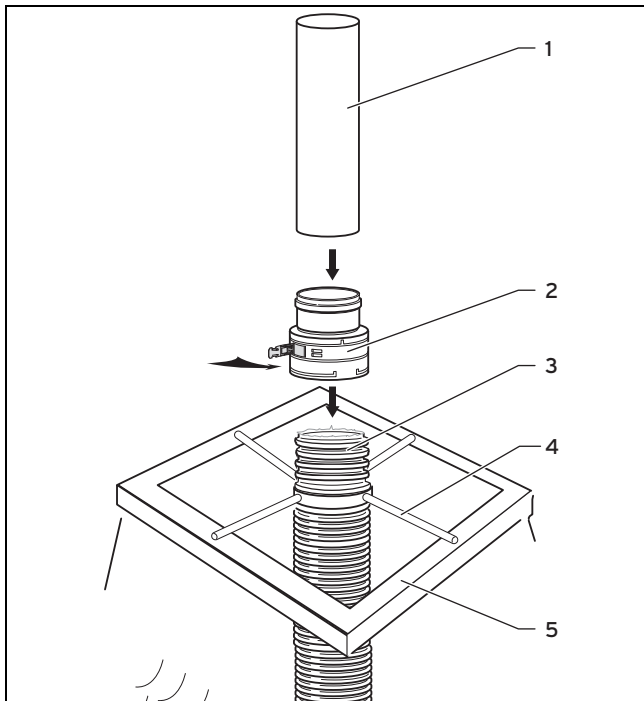


4. Вкоротіть тепер гнучкий димохід за допомогою пилки або ножиць по канавці таким чином, щоб над краєм основи виступали 4 - 5 канавок.
5. Змонтуйте ущільнення (1) в найвищій непошкодженій канавці димоходу.

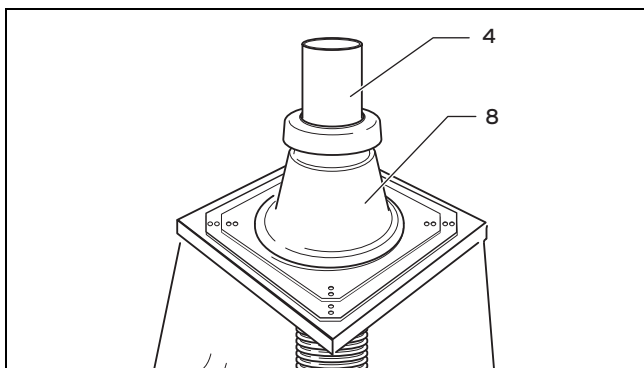


6. Надягніть ковпак шахтної насадки (1) на верхній кінець гнучкого димоходу з ущільненням.
7. Притисніть ковпак до основи таким чином, щоб було чути звук фіксації.

6.3.4 Монтаж шахтної насадки гнучкого димоходу DN 60 з пластмаси

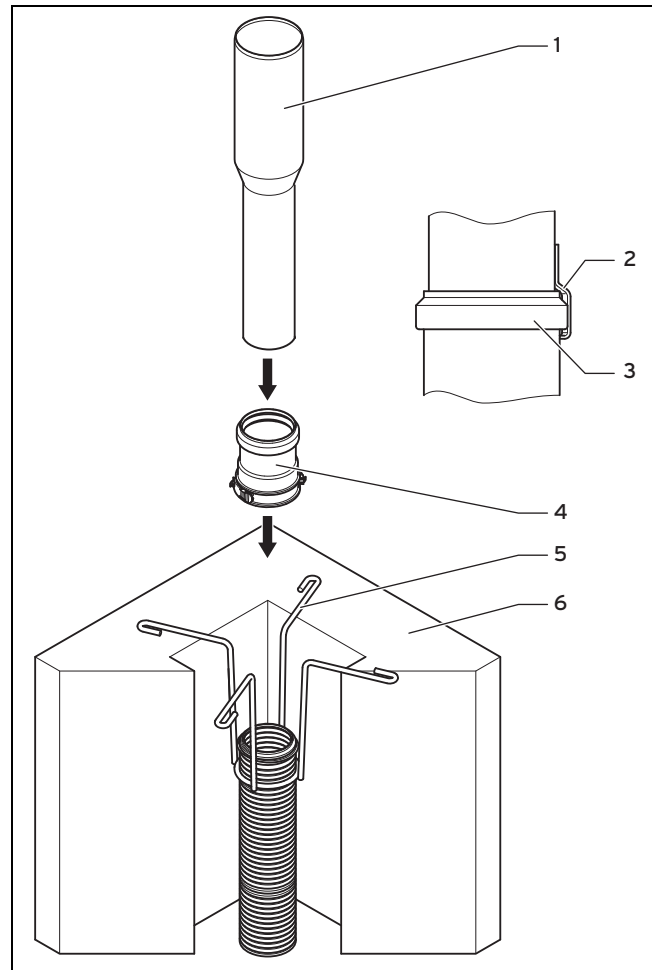


1. Насуньте монтажну хрестовину (4) через димохід (3) на стінку шахти.
 2. Вкоротіть гнучкий димохід за допомогою пилки або ножиць по канавці таким чином, щоб над монтажною хрестовиною виступали 4 - 5 канавок.
 3. Змонтуйте ущільнення в найвищій непошкодженій канавці димоходу.
 4. Надягніть з'єднувальний елемент з муфтою (2) до упору на димохід.
 5. Закріпіть з'єднувальний елемент за допомогою заціпок.
- ◀ Димохід висить у монтажній хрестовині.
6. Вставте трубу устя (1) в з'єднувальний елемент (2).
 7. Ущільніть край устя (5) силіконом.



8. Натягніть шахтну насадку (8) на трубу устя (4) і поставте її на шахту.
9. Закріпіть основу шахтної насадки, див. "Вказівка з монтажу шахтних насадок з пластмаси" (→ сторінка 43).
10. За необхідності можна зменшити основу шахтної насадки пилкою.

6.3.5 Монтаж шахтної насадки гнучкого димоходу DN 60 з нержавіючої сталі



1. Насуньте монтажну хрестовину (5) через димохід на стінку шахти.
 2. Знову витягніть димохід з шахти, щоб його можна було вкоротити прямим чистим різом.
 3. Вкоротіть гнучкий димохід за допомогою пилки або ножиць по канавці таким чином, щоб над монтажною хрестовиною виступали 4 - 5 канавок.
 4. Змонтуйте ущільнення в найвищій непошкодженій канавці димоходу.
 5. Надягніть з'єднувальний елемент з муфтою (4) до упору на димохід.
 6. Закріпіть з'єднувальний елемент (4) за допомогою заціпок.
- ◀ Димохід висить у монтажній хрестовині.



Обережно!

Небезпека пошкодження труби з нержавіючої сталі з дощовим ковпаком!

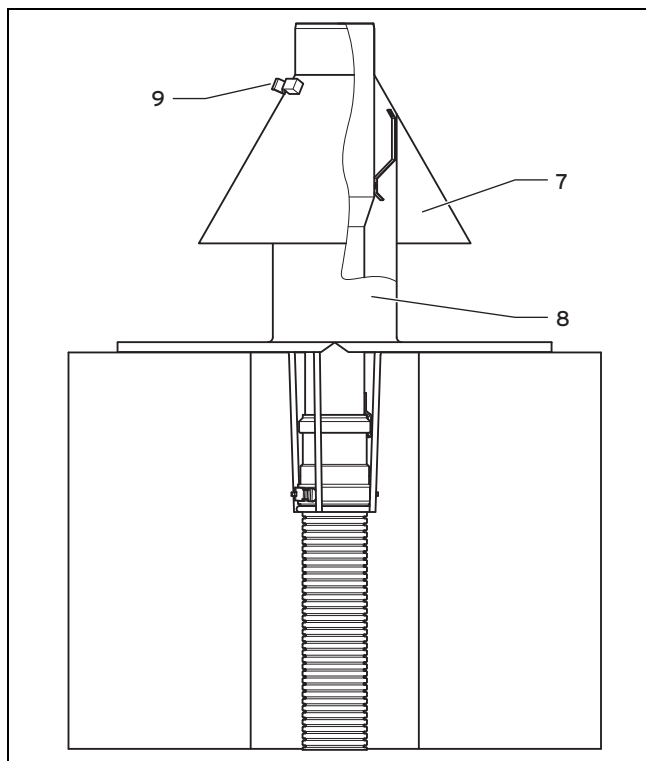
Труба з нержавіючої сталі з дощовим ковпаком може підніматись під дією вітру.

- ▶ Слідкуйте, щоб стопорний гачок (2) завжди був зачеплений за заглиблення муфти (3).

7. Вставте трубу з нержавіючої сталі (1) в з'єднувальний елемент (4).

6 Монтаж

8. Ущільніть край устя (6) силіконом.



9. Натягніть кришку шахти (8) через трубу устя і надіньте її на шахту.
10. Закріпіть кришку шахти 4 дюбелями і 4 гвинтами.
11. Змонтуйте дощовий ковпак (7) і закрийте відкидний замок (9).

6.3.6 Монтаж шахтної насадки з пластмаси (поліпропілен) на подвійному гнучкому димоході



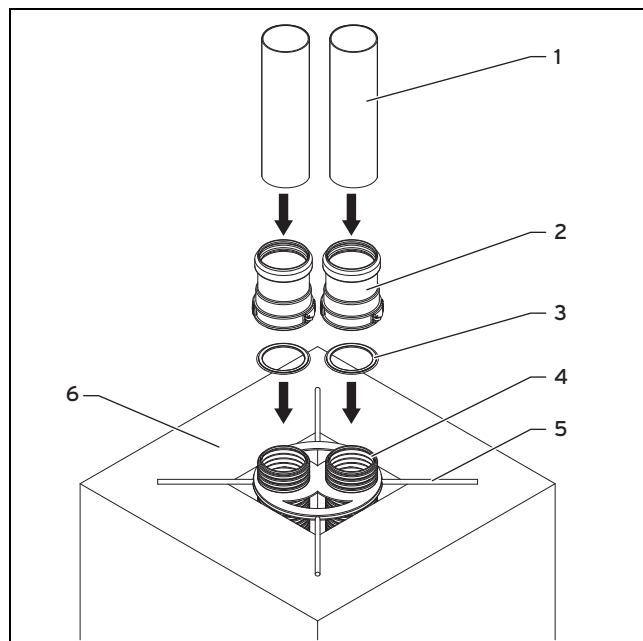
Обережно!

Вірогідність матеріальних збитків через відпрацьовані гази або частки бруду!

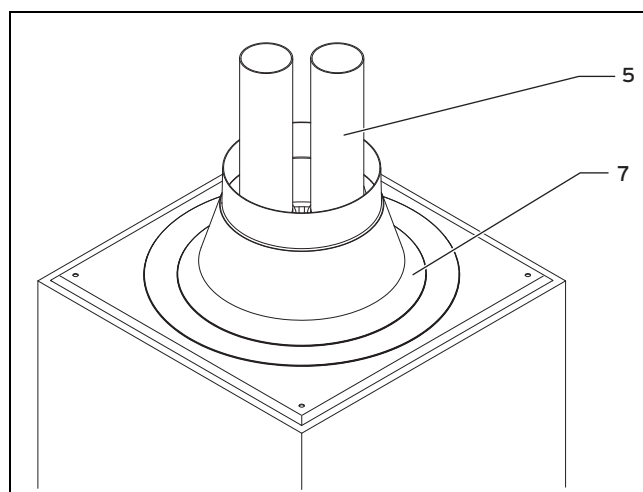
Відпрацьовані гази або частки бруду, що всмоктуються з повітрям, можуть викликати пошкодження виробу або його несправність. Якщо устя димоходу виробу, який працює з забором повітря не з приміщення, розташоване безпосередньо поруч з іншою системою випуску відпрацьованих газів, то при цьому можливе всмоктування відпрацьованих газів або часток бруду.

- Збільште висоту іншої системи випуску відпрацьованих газів за допомогою підходящої насадки.

1. При збільшенні висоти розташованої поряд системи випуску відпрацьованих газів враховуйте приписи, наведені в главі "Безпека".

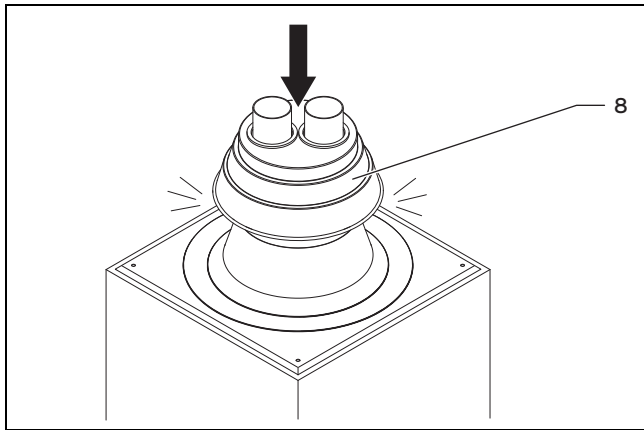


2. Надіньте монтажну хрестовину (5) на димоходи (4).
3. Вкоротіть гнучкі димоходи за допомогою пилки або ножиць по канавці таким чином, щоб над монтажною хрестовиною виступали 4 - 5 канавок.
4. Змонтуйте ущільнення (3) в найвищій непошкодженій канавці кожного димоходу.
5. Нанесіть трохи засобу для полегшення ковзання з комплекту поставки на ущільнення.
6. Під час монтажу слідкуйте, щоб ущільнення не видавилось з канавки.
7. Надіньте з'єднувальні елементи з муфтою (2) до упору на димоходи і закріпіть їх заціпками.
◁ Димоходи висять у монтажній хрестовині.
8. Вставте труби устя (1) в з'єднувальні елементи (2).
9. Ущільніть край шахти (6) силіконом.

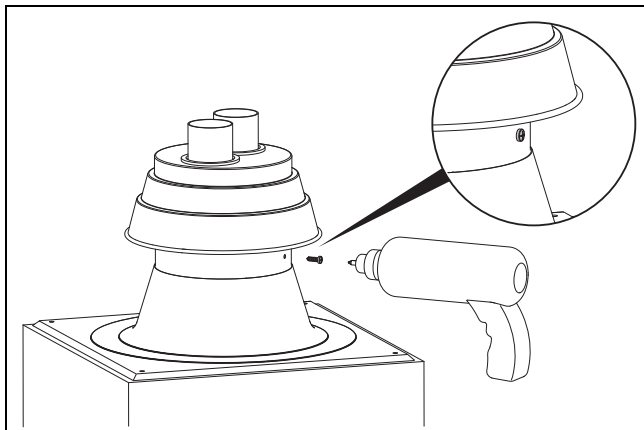


10. Натягніть шахтну насадку (7) на трубу устя (5) і надіньте шахтну насадку на шахту.
11. Закріпіть основу шахтної насадки, див. "Вказівка з монтажу шахтних насадок з пластмаси" (→ сторінка 43).
12. За необхідності зменшіть основу шахтної насадки пилкою.

13. Нанесіть на край розрізу засіб для захисту від корозії.

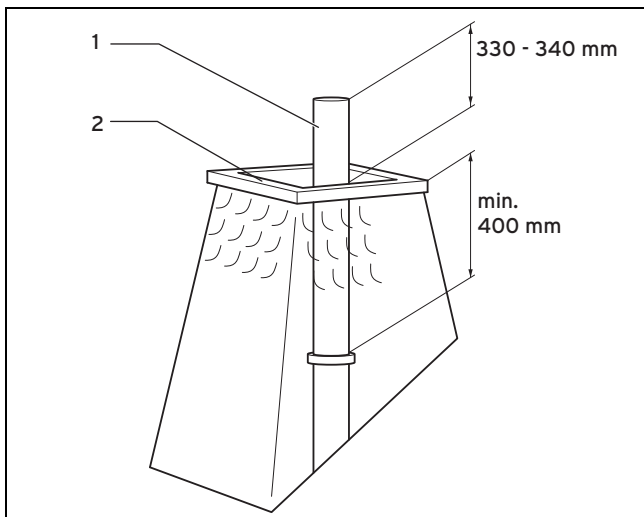


14. Натягніть верхню частину шахтної насадки (8) на обидві труби устя.
15. Міцно притисніть верхню частину до нижньої частини.



16. Для надійного з'єднання верхньої частини з нижньою частиною встановіть самонарізні кріпильні гвинти.

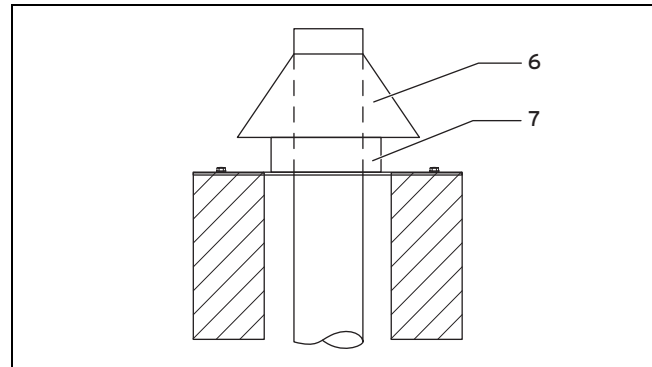
6.3.7 Монтаж шахтної насадки з нержавіючої сталі арт. № 0020021007 на жорсткий димохід



1. Вкоротіть трубу з нержавіючої сталі (1).

- Остання труба димоходу повинна бути з нержавіючої сталі (арт. № 0020025741).

2. Використовуйте трубу з нержавіючої сталі.
3. Ущільніть край устя (2) силіконом.



Обережно!

Небезпека пошкодження в результаті теплового розширення!

Внаслідок термічного розширення випускного трубопроводу, кришка може періодично підніматись до 2 см!

- Переконайтесь у наявності достатнього вільного простору над кришкою.

4. Натягніть кришку шахти (7) через трубу устя і надіньте її на шахту.
5. Закріпіть кришку шахти 4 дюбелями і 4 гвинтами.



Обережно!

Небезпека пошкодження в результаті теплового розширення!

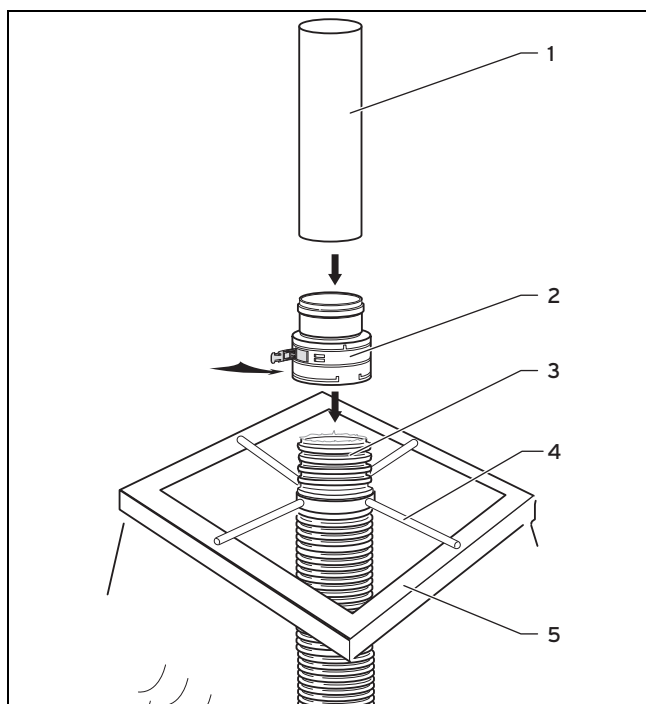
При охолодженні димохід може скорочуватись.

- Не встановлюйте дощовий ковпак безпосередньо на напрямляючі планки. Передбачте приблизно 2 см вільного ходу донизу.

6. Змонтуйте дощовий ковпак (6).
7. За необхідності можна зменшити основу шахтної насадки ножицями для листового металу.

6 Монтаж

6.3.8 Монтаж шахтної насадки з нержавіючої сталі на гнучкий димохід

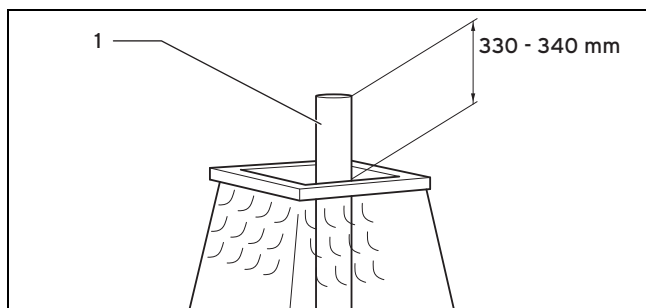


1. Насуньте монтажну хрестовину (4) через димохід (3) на стінку шахти.
2. Вкоротіть тепер гнучкий димохід за допомогою пилки або ножиць по канавці таким чином, щоб над монтажною хрестовиною виступали 4 - 5 канавок.
3. Змонтуйте ущільнення в найвищій непошкодженій канавці димоходу.
4. Надягніть з'єднувальний елемент з муфтою (2) до упору на димохід.
5. Закріпіть з'єднувальний елемент за допомогою заціпок.
◀ Димохід висить у монтажній хрестовині.

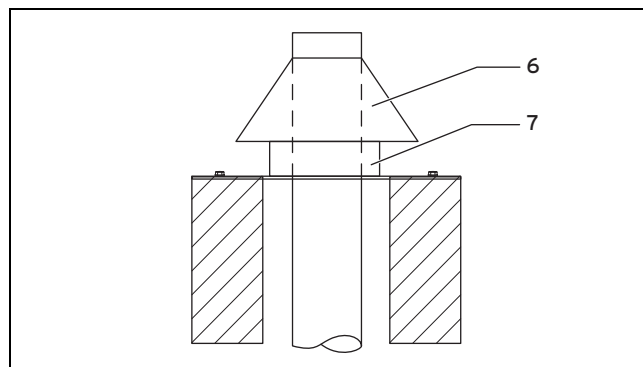


Вказівка

Остання труба димоходу (1) повинна бути з нержавіючої сталі (арт. № 0020025741).



6. Вкоротіть трубу устя (1) згідно з малюнком.
7. Вставте трубу устя (1) в з'єднувальний елемент (2).
8. Ущільніть край устя (5) силіконом.



9. Натягніть кришку шахти (7) через трубу устя і надіньте її на шахту.
10. Закріпіть кришку шахти 4 дюбелями і 4 гвинтами.
11. Змонтуйте дощовий ковпак (6).
12. За необхідності можна зменшити основу шахтної насадки ножицями для листового металу.

6.3.9 Монтаж шахтної насадки з нержавіючої сталі (арт. № 0020021007)



Вказівка

Якщо потрібно встановити шахтну насадку з нержавіючої сталі (арт. № 0020021007), використовуйте арт. № 0020095594.

В комплект (арт. № 0020095594) входять:

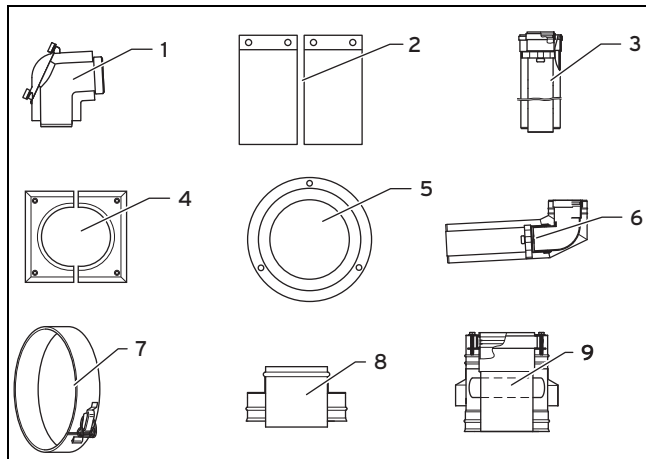
- Труба з нержавіючої сталі
- З'єднувальний елемент
- З'єднувальний елемент з муфтою

1. Змонтуйте гнучкий димохід згідно з описом. Однак приєднувальне кільце замінюється з'єднувальним елементом з муфтою.
2. Змонтуйте шахтну насадку з нержавіючої сталі на гнучкому димоході. (→ сторінка 48)

6.4 Монтаж димоходу на зовнішній стіні

Для монтажу димоходу на зовнішній стіні спочатку свердлиться отвір у зовнішній стіні і монтується консоль зовнішньої стіни. Після цього виконується монтаж трубопроводу на зовнішній стіні та горизонтальний відрізок із патрубком підключення виробу.

6.4.1 Обсяг поставки базових елементів для монтажу на зовнішній стіні



- | | |
|--|---|
| 1 Ревізійне коліно
Ø 80/125 мм | 6 Коліно проходу через стіну 87°, Ø 80/125 мм, нержавіюча сталь |
| 2 Хомут повітропроводу 70 мм (2 шт.) | 7 Хомут повітропроводу, нержавіюча сталь (2 x) |
| 3 Подовжувач 0,5 м, Ø 80/125 мм | 8 Елемент устя, нержавіюча сталь |
| 4 Зовнішня накладка, розібрана, нержавіюча сталь | 9 Всмоктувальний патрубок повітря, нержавіюча сталь |
| 5 Внутрішня накладка | |

6.4.2 Дотримання статичних розмірів

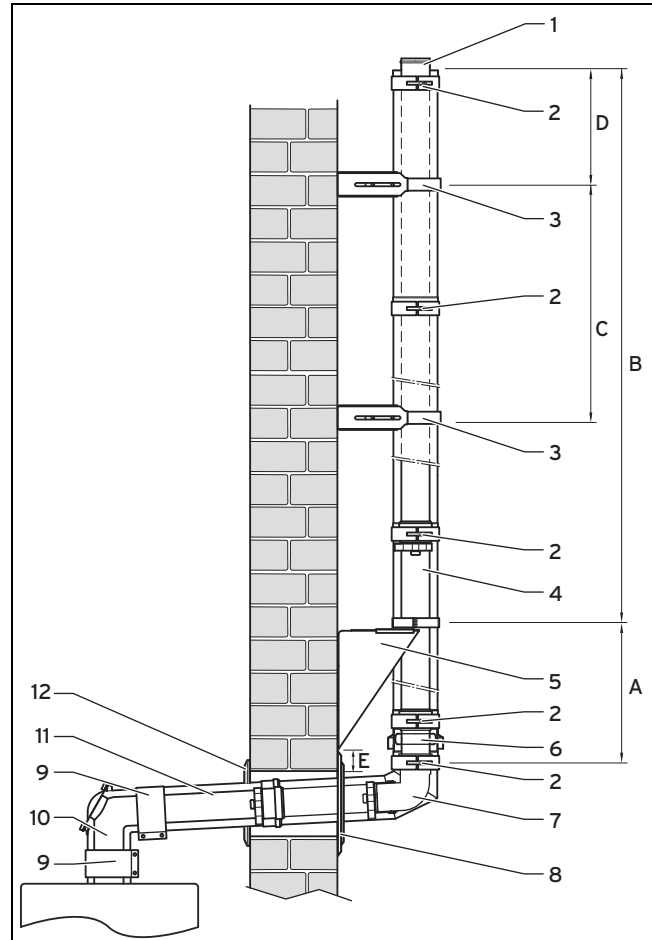
До початку монтажу визначте схему прокладання газівідводу, а також - кількість та розташування стінної консолі та тримача труб.



Небезпека!
Небезпека травм, спричинених падінням деталей!

Перевищення статичних розмірів може стати причиною механічних пошкоджень газівідводу. В особливо тяжких випадках деталі можуть від'єднатись і впасти на людей.

- ▶ При виконанні монтажу враховуйте статичні розміри.
- ▶ Закріплюйте принаймні кожен другий подовжувач трубним хомутом до зовнішньої стіни. Для фасадів із зовнішніми теплоізоляційними системами за необхідності слід застосовувати додатні засоби кріплення, які дозволять надійно приєднати димохід до будови.



- | | |
|---|---|
| 1 Елемент устя | 11 Внутрішній подовжувач |
| 2 Хомут повітропроводу | 12 Внутрішня накладка |
| 3 Тримач труб зовнішньої стіни | A макс. 2 м (відстань між коліном проходу через стіну та консоллю зовнішньої стіни) |
| 4 Подовжувач | B макс. 22 м (висота над консоллю зовнішньої стіни) |
| 5 Консоль зовнішньої стіни | C макс. 2 м (відстань між тримачами труб) |
| 6 Всмоктувальний патрубок повітря | D макс. 1,5 м (висота над найвищим тримачем труб) |
| 7 Коліно проходу через стіну | E мін. 50 мм (відстань між отвором у стіні та консоллю зовнішньої стіни) |
| 8 Зовнішня накладка, розібрана | |
| 9 Внутрішній хомут труби подачі повітря | |
| 10 Ревізійне коліно | |



Небезпека!
Небезпека травм падаючими деталями димоходу!

Щоб запобігти пошкодженню димоходу в результаті занадто високих навантажень, починаючи з висоти понад 2 м необхідно використовувати консоль зовнішньої стіни для протидії вертикальним навантаженням.

- ▶ Встановіть після зміщення другу консоль зовнішньої стіни.

6 Монтаж

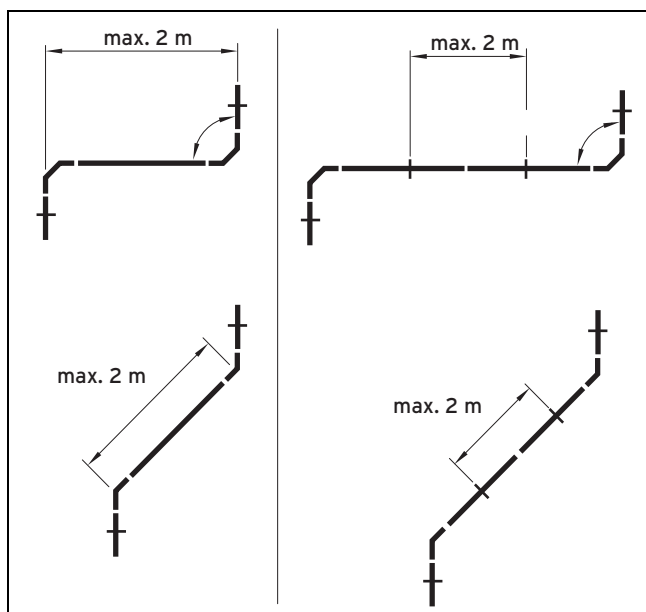


Небезпека!

Небезпека травм падаючими деталями!

Частина димоходу, що виступає над дахом, повинна мати достатню жорсткість. Між обома найвищими тримачами труб зовнішньої стіни елемент зміщення можна не встановлювати. Зміщення знижує жорсткість димоходу під час поривів вітру і може призвести до роз'єднання або прокручування газовідводу.

- ▶ Не встановлюйте елементи зміщення між обома верхніми тримачами труб зовнішньої стіни.

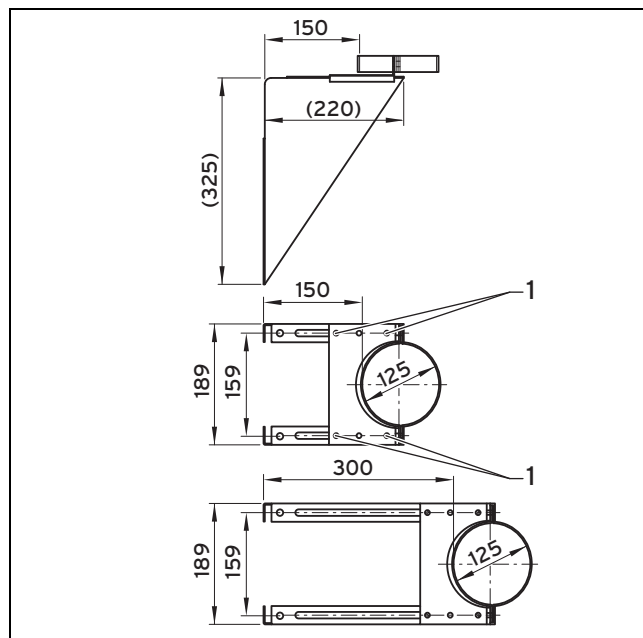


6.4.3 Монтаж димоходу на зовнішній стіні

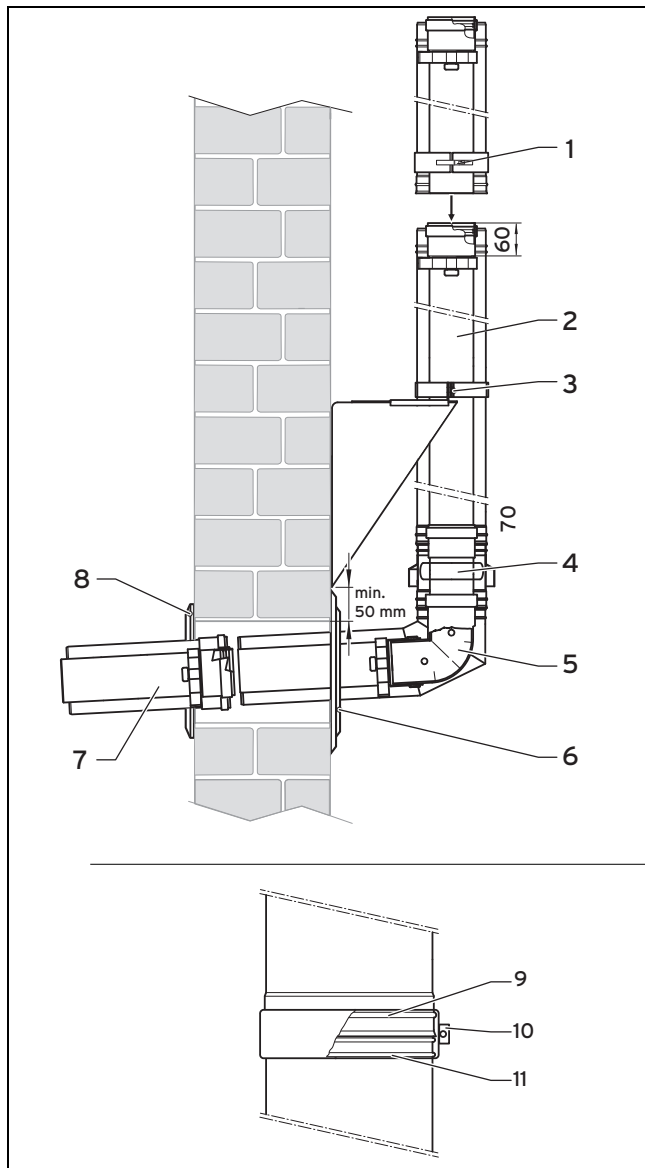


Вказівка

За наявності враховуйте наявний нижній край даху. За необхідності використовуйте для похилого даху голландську черепицю. Відстань від димоходу до вікон та інших отворів у стіні повинна становити 20 см.

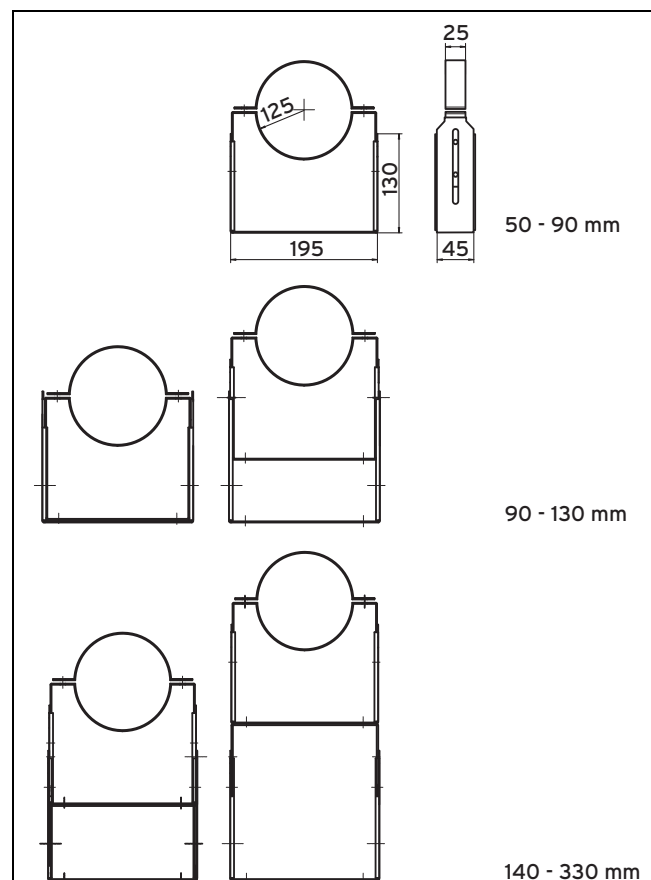


1. Просвердліть отвір у зовнішній стіні.
 - Діаметр отвору: 150 мм
2. Попередньо змонтуйте консоль зовнішньої стіни, що складається з 2 тримачів та несучого листа.
 - Змонтуйте консоль зовнішньої стіни на відстані не менше 50 мм над отвором у стіні, щоб можна було змонтувати на трубі димоходу настінну накладку.
3. При відстані до стіни від 50 мм до 150 мм змонтуйте кріпильну пластину на коротку панель, при відстані до стіни від 150 мм до 300 мм — на довгу панель консолі зовнішньої стіни.
4. Відрегулюйте бажану відстань до стіни й затягніть 4 гвинти (1) в монтажному положенні.
5. Змонтуйте стінну консоль на відстані не менше 50 мм над отвором у стіні, щоб можна було змонтувати на трубі димоходу настінну накладку.



- | | | | |
|---|--|----|-----------------------------|
| 1 | Хомут повітропроводу | 6 | Зовнішня накладка, розбірна |
| 2 | Подовжувач для зовнішньої стіни | 7 | Внутрішній подовжувач |
| 3 | Стяжний хомут консолі зовнішньої стіни | 8 | Внутрішня накладка |
| 4 | Всмоктувальний патрубок повітря | 9 | Зовнішнє заглиблення |
| 5 | Коліно проходу через стіну | 10 | Стяжне пристосування |
| | | 11 | Зовнішнє заглиблення |
6. Змонтуйте коліно проходу через стіну, всмоктувальний патрубок повітря та подовжувач для зовнішньої стіни.
- Забірний отвір повітря повинен знаходитись на відстані не менше 1,0 м над рівнем землі, щоб забірний отвір повітря не занесло снігом.
 - Всмоктувальний патрубок повітря може розташовуватись на будь-якій висоті. Обмеження вказані в таблиці «Довжини труб».
 - Однак всмоктувальний патрубок повітря повинен завжди розташовуватись вертикально, щоб дощова вода не могла потрапити в забірні отвори повітря.
 - Муфта димоходу повинна завжди спрямовуватись до устя системи відведення відпрацьованих газів.

7. Навісьте по одному хомуту повітропроводу (1) на кожен подовжувач для зовнішньої стіни (2) та всмоктувальний патрубок повітря (4).
8. Вставте всмоктувальний патрубок повітря в коліно проходу через стіну (5) до упору, а також подовжувач для зовнішньої стіни у всмоктувальний патрубок повітря.
9. Накладіть хомут повітропроводу на обидва зовнішніх заглиблення (9, 11) й затягніть стяжний пристрій (10).
10. Вставте коліно проходу через стіну (5) зі всмоктувальним патрубком повітря та подовжувач для зовнішньої стіни у прохід через стіну.
11. Накладіть стяжний хомут консолі зовнішньої стіни (3) навколо подовжувача для зовнішньої стіни й затягніть обидва затискні гвинти.
12. За необхідності вкоротіть білий подовжувач (7) на відповідну довжину.
13. Надягніть білий подовжувач зсередини на коліно проходу через стіну.
14. Заповніть щілину між трубою подачі повітря та проходом у стіні ззовні та зсередини будівельним розчином. Дайте будівельному розчину затвердіти.
15. Закріпіть гвинтами внутрішню накладку (8) зсередини.
16. Закріпіть гвинтами зовнішню накладку (6) ззовні.
17. Закріпіть тримач труб зовнішньої стіни на відстані не більше 2 м.



18. Щоб отримати діапазон регулювання від 90 мм до 160 мм, зніміть зовнішню скобу.

6 Монтаж

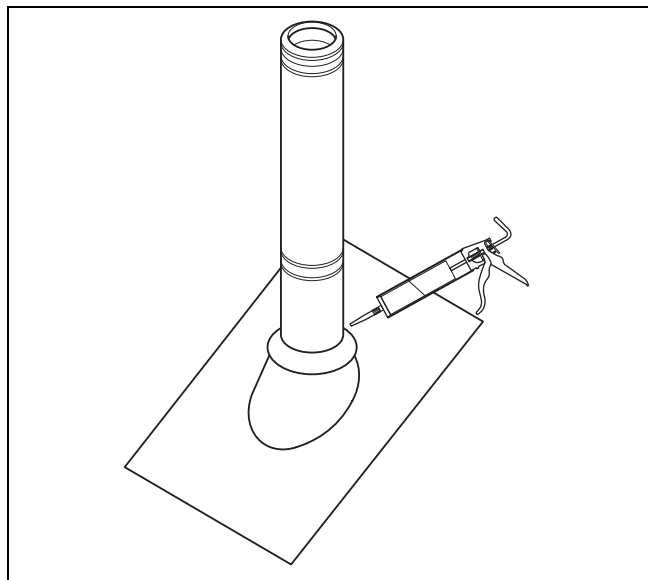
- Діапазон регулювання тримача труб складає від 50 мм до 90 мм. У випадку великих відстаней до стіни потрібні подовжувачі для тримача труб зовнішньої стіни. Завдяки цьому забезпечується відстань до стіни 300 мм.
19. Прикріпіть гвинтами тримач труб зовнішньої стіни безпосередньо до нижньої частини подовжувача тримача труб зовнішньої стіни.
 20. Змонтуйте димохід та, за наявності, ревізійний отвір, коліна й кінцевий елемент.
 - Кінцевий елемент виготовлений із нержавіючої сталі та знаходиться з боку надходження відпрацьованих газів. Завдяки цьому устя системи відведення відпрацьованих газів захищене від УФ-випромінювання.
 - Відстань від устя до площини даху повинна становити не менше 40 см, при потужності виробу понад 50 кВт — не менше 100 см.
 21. Затягніть усі стінні кріплення та хомути повітропроводу.

6.4.4 Монтаж дощового фланця



Вказівка

Якщо газовідвід проводиться через звіс даху, на газовідводі необхідно змонтувати дощовий фланець.



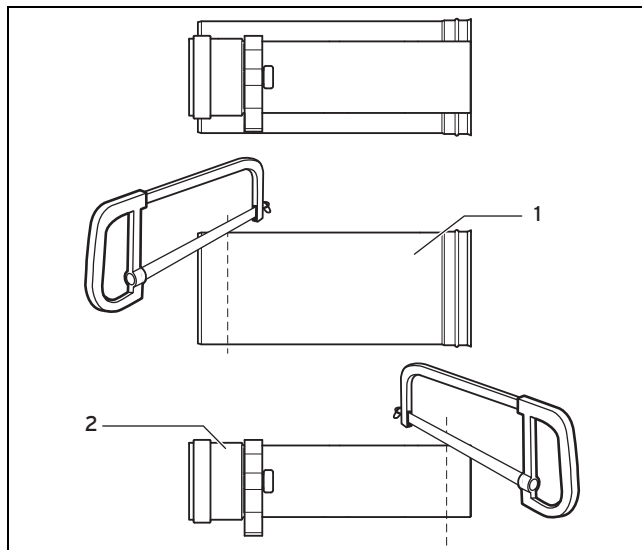
1. Встановіть дощовий фланець.
2. Затягніть затискний гвинт.
3. Ущільніть щілину між дощовим фланцем та газовідводом стійким до УФ-проміння матеріалом, що зберігає еластичність протягом тривалого часу.

6.4.5 Монтаж вкорочуваного подовжувача

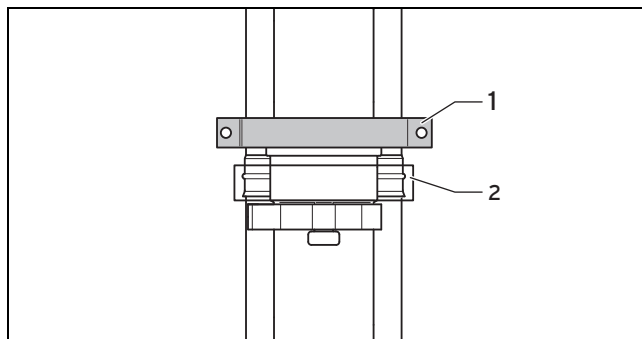


Вказівка

При використанні вкорочуваного подовжувача (арт. № 0020042755) розпірка для центрування труби димоходу в зовнішній трубі не з'єднується з зовнішньою трубою. Зовнішня труба не має канавки на стороні, що вставляється, оскільки ця сторона вкорочується.



1. Щоб вкоротити подовжувач труби димоходу (1), витягніть його з зовнішньої труби (2).
2. Вкоротіть трубу димоходу та зовнішню трубу на однакову величину.
 - Вкоротіть трубу димоходу та зовнішню трубу з протилежного від муфти боку. Розпірка повинна залишатись зафіксованою на трубі димоходу.
3. Знову вставте трубу димоходу в зовнішню трубу.



1 Тримач труб зовнішньої стіни 2 Затискний хомут



Попередження!

Небезпека травм, спричинених падінням деталей!

Зовнішня труба вкорочуваного подовжувача не має заглиблення на нижній стороні, і затискний хомут не може забезпечувати стійкість трубопроводної системи.

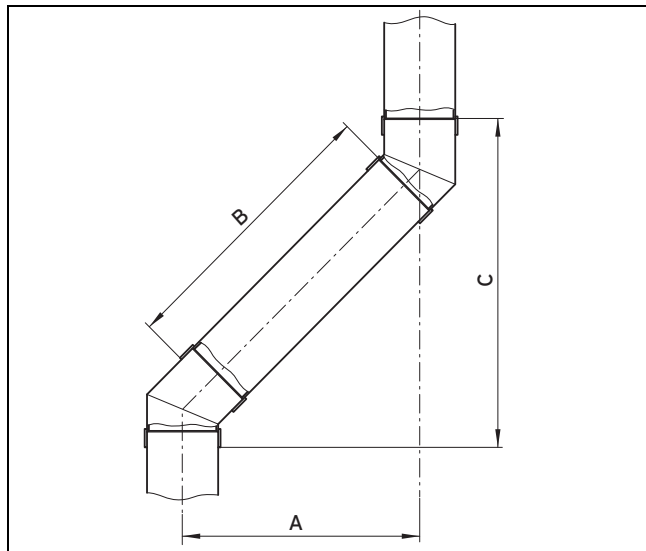
- Встановіть додатковий тримач труб зовнішньої стіни, щоб запобігти розділенню та ослабленню елементів системи під дією вітрового навантаження.

4. Змонтуйте безпосередньо над вкорочуваним подовжувачем додатковий стінний тримач.

6 Монтаж

З вкорочуваним подовжувачем Арт. № 0020042755			З подовжувачем 0,5 м, арт. № 0020042753 та вкорочуваним подовжувачем Арт. № 0020042755				З подовжувачем 1,0 м, арт. № 0020042754 та вкорочуваним подовжувачем Арт. № 0020042755			
Зміщення	Довжина труби подачі повітря вкорочуваного подовжувача	Висота	Зміщення	Загальна довжина труб подачі повітря	Довжина труби подачі повітря вкорочуваного подовжувача	Висота	Зміщення	Загальна довжина труб подачі повітря	Довжина труби подачі повітря вкорочуваного подовжувача	Висота
A	B	C	A	B	–	C	A	B	–	C
290	474	638	520	934	474	1037	770	1434	474	1470
300	494	656	530	954	494	1054	780	1454	494	1487

6.4.7 Монтаж коліна 45° (зовнішня стіна) зі зміщенням



A Зміщення

C Висота

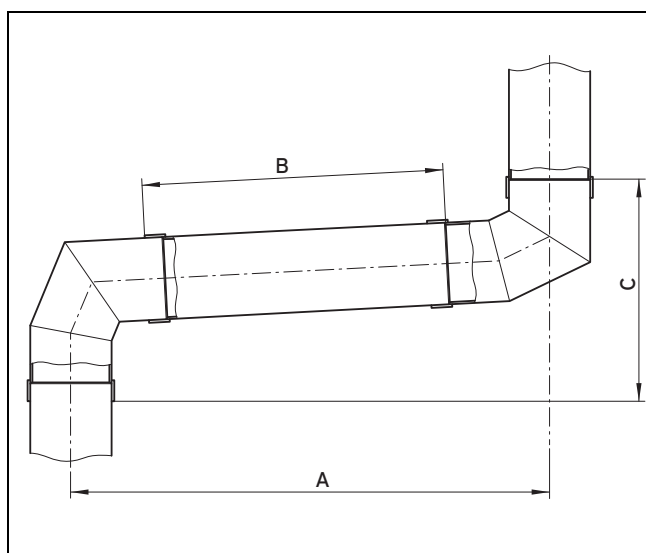
B Довжина труби подачі повітря

1. Приклад: (з вкорочуваним подовжувачем, арт. № 0020042755): виміряйте зсув (**A**), наприклад, 430 мм.
Таблиця розмірів зміщення (→ сторінка 54)
2. За цим значенням визначте за допомогою таблиці довжину труби подачі повітря вкорочуваного подовжувача (**B**) = 488 мм, а також висоту (**C**) = 580 мм.

З вкорочуваним подовжувачем Арт. № 0020042755			З подовжувачем 0,5 м, арт. № 0020042753 та вкорочуваним подовжувачем Арт. № 0020042755				З подовжувачем 1,0 м, арт. № 0020042754 та вкорочуваним подовжувачем Арт. № 0020042755			
Зміщення	Довжина труби подачі повітря вкорочуваного подовжувача	Висота	Зміщення	Загальна довжина труб подачі повітря	Довжина труби подачі повітря вкорочуваного подовжувача	Висота	Зміщення	Загальна довжина труб подачі повітря	Довжина труби подачі повітря вкорочуваного подовжувача	Висота
A	B	C	A	B	–	C	A	B	–	C
106	0	256	431	490	0	581	785	990	0	935
106 - 169	неможливе		432 - 499	неможливе			786 - 849	неможливе		
170	120	320	500	587	127	650	850	1082	122	1000
180	135	330	510	601	141	660	860	1096	136	1010
190	149	340	520	615	155	670	870	1110	150	1020
200	163	350	530	630	170	680	880	1124	164	1030
210	177	360	540	644	184	690	890	1139	179	1040
220	191	370	550	658	198	700	900	1153	193	1050
230	205	380	560	672	212	710	910	1167	207	1060

З вкорочуваним подовжувачем Арт. № 0020042755			З подовжувачем 0,5 м, арт. №. 0020042753 та вкорочуваним подовжувачем Арт. № 0020042755				З подовжувачем 1,0 м, арт. № 0020042754 та вкорочуваним подовжувачем Арт. № 0020042755			
Змі- щення	Довжина труби подачі повітря вко- рочуваного подовжувача	Висота	Змі- щення	За- гальна довжина труб подачі повітря	Довжина труби подачі повітря вко- рочуваного подовжувача	Висота	Змі- щення	За- гальна довжина труб подачі повітря	Довжина труби подачі повітря вко- рочуваного подовжувача	Висота
A	B	C	A	B	-	C	A	B	-	C
240	219	390	570	686	226	720	920	1181	221	1070
250	234	400	580	700	240	730	930	1195	235	1080
260	248	410	590	714	254	740	940	1209	249	1090
270	262	420	600	729	269	750	950	1223	263	1100
280	276	430	610	743	283	760	960	1238	278	1110
290	290	440	620	757	297	770	970	1252	292	1120
300	304	450	630	771	311	780	980	1266	306	1130
310	318	460	640	785	325	790	990	1280	320	1140
320	333	470	650	799	339	800	1000	1294	334	1150
330	347	480	660	813	353	810	1010	1308	348	1160
340	361	490	670	828	368	820	1020	1322	362	1170
350	375	500	680	842	382	830	1030	1337	377	1180
360	389	510	690	856	394	840	1040	1351	391	1190
370	403	520	700	870	410	850	1050	1365	405	1200
380	417	530	710	884	424	860	1060	1379	419	1210
390	432	540	720	898	438	870	1070	1393	433	1220
400	446	550	730	912	452	880	1080	1407	447	1230
410	460	560	740	926	466	890	1090	1421	461	1240
420	474	570	750	941	481	900	1100	1436	476	1250
430	488	580	760	955	495	910	1110	1450	490	1260

6.4.8 Монтаж коліна 87° (зовнішня стіна) зі зміщенням



A Зміщення

C Висота

B Довжина труби подачі повітря

1. Приклад: (з вкорочуваним подовжувачем, арт. № 0020042755): виміряйте зсув (**A**), наприклад, 760 мм.

6 Монтаж

Таблиця розмірів зміщення (→ сторінка 56)

2. За цим значенням визначте за допомогою таблиці довжину труби подачі повітря вкорочуваного подовжувача (B) = 486 мм, а також висоту (C) = 345 мм.

З вкорочуваним подовжувачем Арт. № 0020042755			З подовжувачем 0,5 м, арт. №. 0020042753 та вкорочуваним подовжувачем Арт. № 0020042755				З подовжувачем 1,0 м, арт. № 0020042754 та вкорочуваним подовжувачем Арт. № 0020042755			
Змі- щення	Довжина труби подачі повітря вко- рочуваного подовжувача	Висота	Змі- щення	За- гальна довжина труб подачі повітря	Довжина труби подачі повітря вко- рочуваного подовжувача	Висота	Змі- щення	За- гальна довжина труб подачі повітря	Довжина труби подачі повітря вко- рочуваного подовжувача	Висота
A	B	C	A	B	–	C	A	B	–	C
275	0	319	764	490	0	345	1263	990	0	371
276 - 399	неможливе		765 - 859	неможливе			1264 - 1359	неможливе		
400	126	326	860	586	126	350	1360	1087	127	376
410	136	326	870	596	136	351	1370	1097	137	377
420	146	327	880	606	146	351	1380	1107	147	377
430	156	328	890	616	156	352	1390	1117	157	378
440	166	328	900	626	166	352	1400	1127	167	378
450	176	329	910	636	176	353	1410	1137	177	379
460	186	329	920	646	186	353	1420	1147	187	379
470	196	330	930	656	196	354	1430	1157	197	380
480	206	330	940	666	206	354	1440	1167	207	380
490	216	331	950	676	216	355	1450	1177	217	381
500	226	331	960	686	226	355	1460	1187	227	382
510	236	332	970	696	236	356	1470	1197	237	382
520	246	332	980	706	246	356	1480	1207	247	383
530	256	333	990	716	256	357	1490	1217	257	383
540	266	333	1000	726	266	357	1500	1227	267	384
550	276	334	1010	736	276	358	1510	1237	277	384
560	286	334	1020	746	286	358	1520	1247	287	385
570	296	335	1030	756	296	359	1530	1257	297	385
580	306	335	1040	766	306	360	1540	1267	307	386
590	316	336	1050	776	316	360	1550	1277	317	386
600	326	336	1060	786	326	361	1560	1287	327	387
610	336	337	1070	796	336	361	1570	1297	337	387
620	346	337	1080	806	346	362	1580	1307	347	388
630	356	338	1090	816	356	362	1590	1317	357	388
640	366	339	1100	827	367	363	1600	1327	367	389
650	376	339	1110	837	377	363	1610	1337	377	389
660	386	340	1120	847	387	364	1620	1347	387	390
670	396	340	1130	857	397	364	1630	1357	397	390
680	406	341	1140	867	407	365	1640	1367	407	391
690	416	341	1150	877	417	365	1650	1377	417	391
700	426	342	1160	887	427	366	1660	1387	427	392
710	436	342	1170	897	437	366	1670	1397	437	393
720	446	343	1180	907	447	367	1680	1407	447	393
730	456	343	1190	917	457	367	1690	1417	457	394
740	466	344	1200	927	467	368	1700	1427	467	395
750	476	344	1210	937	477	368	1710	1437	477	395
760	486	345	1220	947	487	369	1720	1447	487	395

6.5 Монтаж вертикального проходу через дах

6.5.1 Вказівки з монтажу



Небезпека!

Небезпека отруєння через витік відпрацьованих газів та небезпека матеріальних збитків у результаті зрізання проходу через дах!

Сніг та лід, що зсуваються з похилого даху, можуть зрізати вертикальний прохід через дах на рівні поверхні даху.

- ▶ В місцевостях, де трапляються сильні снігопади та обледеніння, змонтуйте вертикальний прохід через дах поруч з гребенем даху або встановіть над проходом через дах решітку для затримання снігу.

Вертикальні проходи через дах можуть вкорочуватись під дахом. Проте для забезпечення надійного кріплення скоби кріплення, вони повинні мати достатню довжину.

- ▶ Вкоротіть трубу димоходу та трубу подачі повітря на однакову величину.

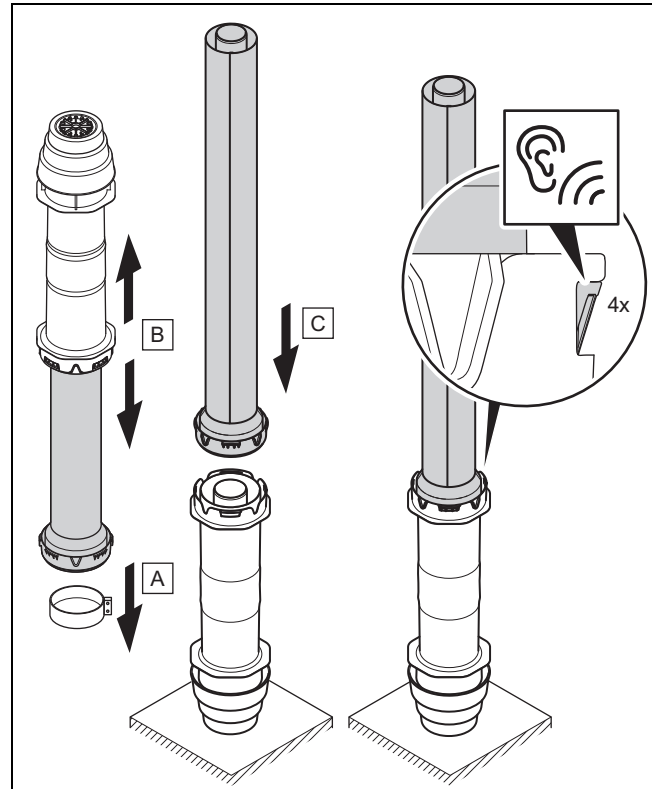
6.5.2 Монтаж вертикального проходу через дах ø 60/100 мм

6.5.2.1 Збирання вертикального проходу через дах



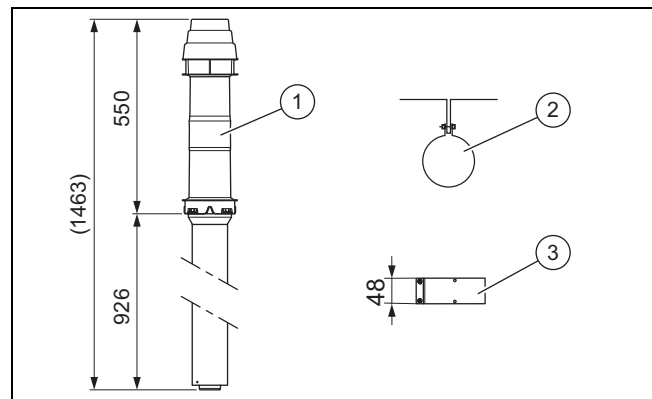
Вказівка

В умовах поставки нижня труба вертикального проходу через дах установлена у верхню трубу.



- ▶ Зберіть вертикальний прохід через дах.
 - Прослідкуйте за тим, щоб нижня частина з характерним звуком зафіксувалася у верхній частині.

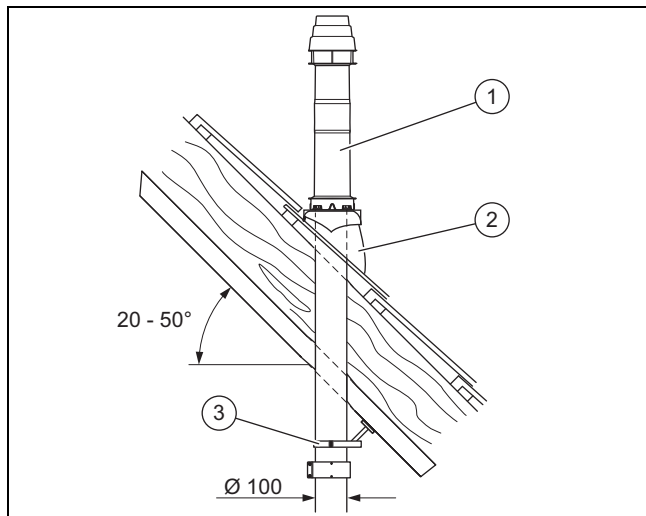
6.5.2.2 Комплект поставки, арт. № 0020220656 (чорний) / 0020220657 (червоний)



- | | | | |
|---|-------------------------------|---|----------------------------------|
| 1 | Вертикальний прохід через дах | 3 | Хомут труби подачі повітря 48 мм |
| 2 | Скоба кріплення | | |

6 Монтаж

6.5.2.3 Монтаж проходу через похилий дах



1. Визначте місце встановлення проходу через дах таким чином, щоб забезпечувалась достатня відстань за виробом для підключення виробу до опалювальної установки.
2. Використовуйте голландську черепицю (2).
3. Вставте прохід через дах (1) згори через голландську черепицю, щоб він щільно сів на місце.
4. Вирівняйте прохід через дах вертикально.
5. Закріпіть прохід через дах за допомогою скоби кріплення (3) до конструкції даху.
6. З'єднайте прохід через дах з виробом за допомогою подовжувачів, колін і, за необхідності - розділювальним пристроєм. Якщо розділювальний пристрій не встановлювався змонтуйте хомут 40 мм безпосередньо до виробу.
7. **Альтернатива 1 / 2**

Умови: Прохід через дах з подовжувачем

- ▶ Змонтуйте подовжувачі. (→ сторінка 69)
- ▶ Змонтуйте коліна 45°. (→ сторінка 71)
- ▶ Змонтуйте коліна 87°. (→ сторінка 72)
- ▶ Змонтуйте розділювальний пристрій. (→ сторінка 68)
- ▶ З'єднайте всі стики за допомогою хомутів повітропроводу. (→ сторінка 77)

7. Альтернатива 2 / 2

Умови: Прохід через дах без подовжувача

- ▶ Змонтуйте розділювальний пристрій. (→ сторінка 68)

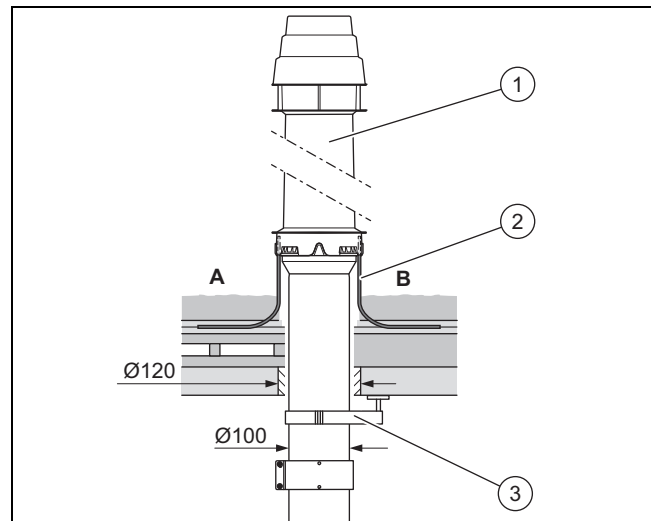
6.5.2.4 Монтаж проходу через плоский дах



Обережно! Небезпека пошкодження будівельних матеріалів!

В результаті неналежного монтажу можливе потрапляння води в будівлю і спричинення матеріальних збитків.

- ▶ Дотримуйтесь положень директив з планування та спорудження дахів з ущільненнями.



A Не утеплений дах B Утеплений дах

1. Визначте місце монтажу проходу через дах.
2. Вставте ізоляційний рукав для плоского даху (2).
3. Щільно вклейте ізоляційний рукав для плоского даху.
4. Вставте прохід через дах (1) згори через ізоляційний рукав для плоского даху, щоб він щільно сів на місце.
5. Вирівняйте прохід через дах вертикально.
6. Закріпіть прохід через дах за допомогою скоби кріплення (3) до конструкції даху.
7. З'єднайте прохід через дах з виробом за допомогою подовжувачів, колін і, за необхідності - розділювальним пристроєм. Якщо розділювальний пристрій не встановлювався змонтуйте хомут 40 мм безпосередньо до виробу.

8. Альтернатива 1 / 2

Умови: Прохід через дах з подовжувачем

- ▶ Змонтуйте подовжувачі. (→ сторінка 69)
- ▶ Змонтуйте коліна 45°. (→ сторінка 71)
- ▶ Змонтуйте коліна 87°. (→ сторінка 72)
- ▶ Змонтуйте розділювальний пристрій. (→ сторінка 68)
- ▶ З'єднайте всі стики за допомогою хомутів повітропроводу. (→ сторінка 77)

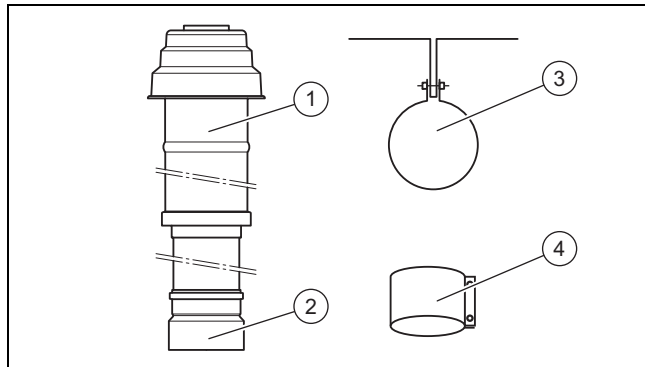
8. Альтернатива 2 / 2

Умови: Прохід через дах без подовжувача

- ▶ Змонтуйте розділювальний пристрій. (→ сторінка 68)

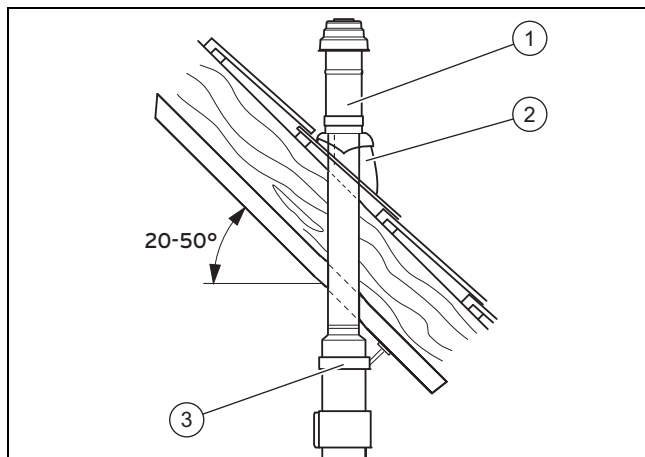
6.5.3 Монтаж вертикального проходу через дах Ø 80/125 мм

6.5.3.1 Комплект поставки, арт. № 303200 (чорне) / 303201 (червоне)



- | | | | |
|---|---------------------------------------|---|----------------------------|
| 1 | Вертикальний прохід через дах | 3 | Скоба кріплення |
| 2 | Перехідник (повітряний) для Ø 110/125 | 4 | Хомут повітропроводу 70 мм |

6.5.3.2 Монтаж проходу через похилий дах



1. Визначте місце встановлення проходу через дах таким чином, щоб забезпечувалась достатня відстань за виробом для підключення виробу до опалювальної установки.
2. Використовуйте голландську черепицю (2).
3. Вставте прохід через дах (1) згори через голландську черепицю, щоб він щільно сів на місце.
4. Вирівняйте прохід через дах вертикально.
5. Закріпіть прохід через дах за допомогою скоби кріплення (3) до конструкції даху.
6. З'єднайте прохід через дах з виробом за допомогою подовжувачів, колін і, за необхідності - розділювальним пристроєм.

7. Альтернатива 1 / 2

Умови: Прохід через дах з подовжувачем

- ▶ Змонтуйте подовжувачі. (→ сторінка 69)
- ▶ Змонтуйте коліна 45°. (→ сторінка 73)
- ▶ Змонтуйте коліна 87°. (→ сторінка 75)
- ▶ Змонтуйте розділювальний пристрій. (→ сторінка 68)
- ▶ З'єднайте всі стики за допомогою хомутів повітропроводу. (→ сторінка 77)

7. Альтернатива 2 / 2

Умови: Прохід через дах без подовжувача

- ▶ Змонтуйте розділювальний пристрій. (→ сторінка 68)

6.5.3.3 Монтаж проходу через плоский дах

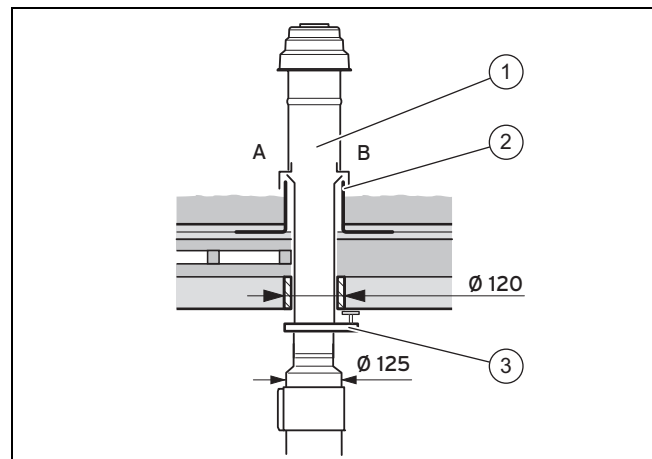


Обережно!

Небезпека пошкодження будівельних матеріалів!

В результаті неналежного монтажу можливе потрапляння води в будівлю і спричинення матеріальних збитків.

- ▶ Дотримуйтесь положень директив з планування та спорудження дахів з ущільненнями.



A Не утеплений дах B Утеплений дах

1. Визначте місце монтажу проходу через дах.
2. Вставте ізоляційний рукав для плоского даху (2).
3. Щільно вклейте ізоляційний рукав для плоского даху.
4. Вставте прохід через дах (1) згори через ізоляційний рукав для плоского даху, щоб він щільно сів на місце.
5. Вирівняйте прохід через дах вертикально.
6. Закріпіть прохід через дах за допомогою скоби кріплення (3) до конструкції даху.
7. З'єднайте прохід через дах з виробом за допомогою подовжувачів, колін і, за необхідності - розділювальним пристроєм.

8. Альтернатива 1 / 2

Умови: Прохід через дах з подовжувачем

- ▶ Змонтуйте подовжувачі. (→ сторінка 69)
- ▶ Змонтуйте коліна 45°. (→ сторінка 73)
- ▶ Змонтуйте коліна 87°. (→ сторінка 75)
- ▶ Змонтуйте розділювальний пристрій. (→ сторінка 68)
- ▶ З'єднайте всі стики за допомогою хомутів повітропроводу. (→ сторінка 77)

6 Монтаж

8. Альтернатива 2 / 2

Умови: Прохід через дах без подовжувача

- ▶ Змонтуйте розділювальний пристрій.
(→ сторінка 68)

6.6 Горизонтальний прохід через стіну та дах

6.6.1 Підготовка монтажу



Небезпека!

Небезпека отруєння через потрапляння відпрацьованих газів!

При невдалому виборі місця встановлення системи підведення повітря та газовідводу відпрацьовані гази можуть проникати в будівлю.

- ▶ Визначаючи відстані до вікон або вентиляційних отворів, дотримуйтеся чинних приписів.



Небезпека!

Небезпека отруєння через потрапляння відпрацьованих газів!

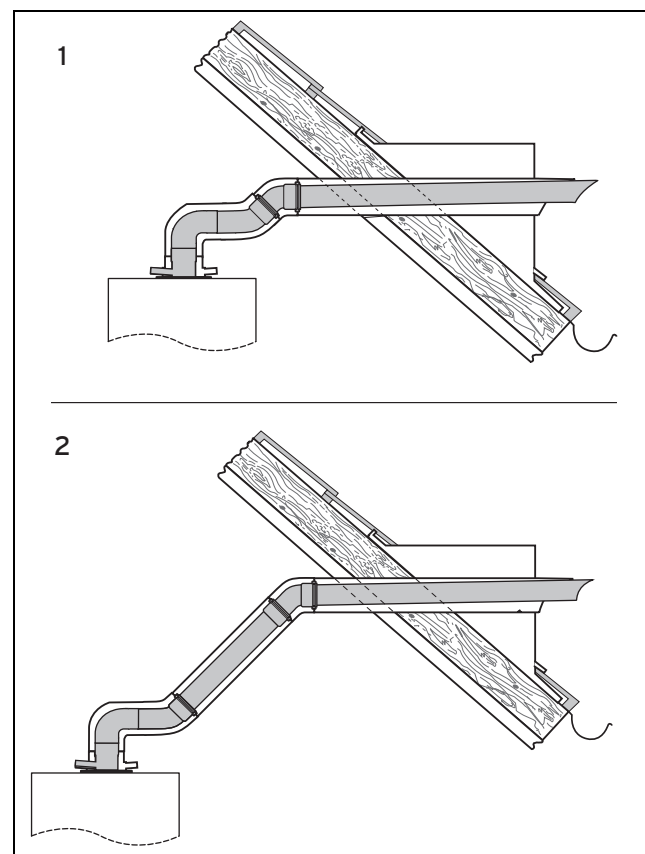
Застійний конденсат може пошкодити ущільнення димоходу.

- ▶ Прокладіть горизонтальну трубу димоходу з нахилом 3° до виробу, 3° відповідають нахилу приблизно 50 мм на метр довжини труби.
- ▶ При цьому слідкуйте, щоб система підведення повітря та газовідводу розташовувалася в отворі в стіні по центру.

- ▶ Визначте місце монтажу системи підведення повітря та газовідводу.
- ▶ Поясніть користувачу, що устя потребує регулярного очищення, якщо монтаж виконується поруч з джерелом світла. Інакше, через велику кількість комах, що летять на світло, може статись забруднення устя.

Приклад монтажу

Горизонтальний прохід через дах



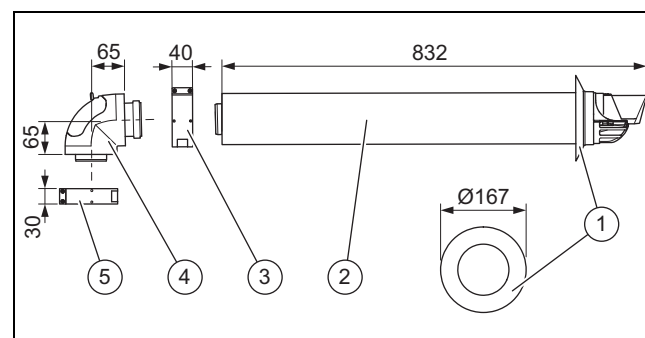
1 Безпосереднє встановлення

2 Віддалене встановлення

- Мінімальні розміри ковпака даху: Висота x ширина: 300 мм x 300 мм

6.6.2 Монтаж горизонтального проходу через стіну та дах \varnothing 60/100 мм, арт. № 0020219516 / арт. № 0020219517

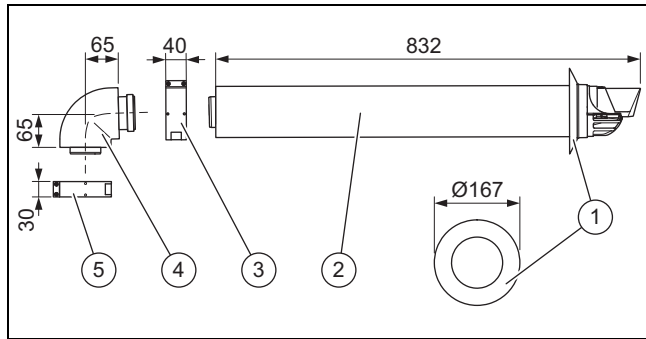
6.6.2.1 Комплект поставки, арт. № 0020219516



1 Стінна накладка \varnothing 100 (2 x)
2 Горизонтальний прохід через стіну

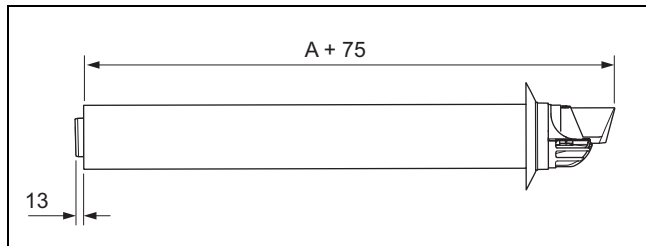
3 Хомут 40 мм
4 Ревізійне коліно
5 Хомут 30 мм

6.6.2.2 Комплект поставки, арт. № 020219517



- | | | | |
|---|-----------------------------------|---|-------------|
| 1 | Стінна накладка Ø 100 (2 x) | 3 | Хомут 40 мм |
| 2 | Горизонтальний прохід через стіну | 4 | Коліно 87° |
| | | 5 | Хомут 30 мм |

6.6.2.3 Укорочення труби подачі повітря/труби димоходу



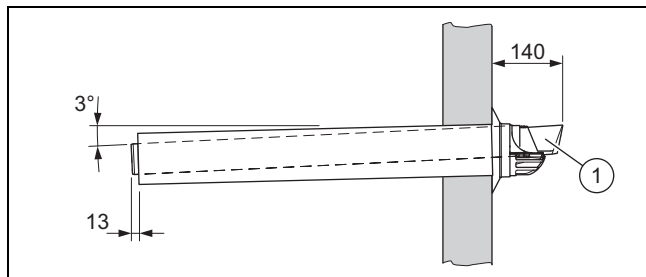
- ▶ Вкоротіть з'єднані трубу димоходу та трубу подачі повітря на однакову величину.



Вказівка

Під час від'єднання труби димоходу від труби подачі повітря пошкоджуються фіксуючі язички в кінцевому елементі.

6.6.2.4 Монтаж проходу через стіну



1. Просвердліть отвір.
– Діаметр: 125 мм



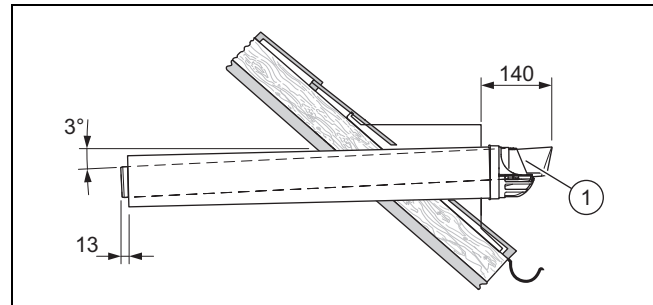
Вказівка

Якщо є доступ до проходу через стіну ззовні будівлі, можна просвердлити отвір діаметром 110 мм і змонтувати ззовні стінну накладку з проходом через стіну.

2. Вставте систему підведення повітря та газовідводу (1) з гнучкою зовнішньою накладкою через стіну.
3. Протягніть систему підведення повітря та газовідводу настільки назад, щоб зовнішня накладка щільно прилягла до зовнішньої стіни.

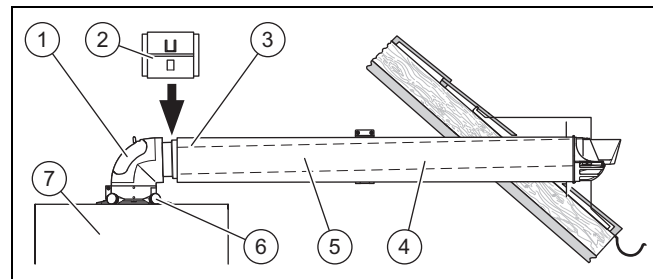
4. Установіть стінну накладку в прохід через дах або стіну на внутрішній стороні стіни.
5. З'єднайте прохід через стіну та дах із виробом за допомогою подовжувачів, колін і (за необхідності) розділювальним пристроєм, див. розділ «Підключення виробу».
6. Закріпіть систему підведення повітря та газовідводу будівельним розчином і дайте йому затвердіти.
7. Змонтуйте стінну накладку на внутрішній стороні стіни.

6.6.2.5 Монтаж проходу через дах



- ▶ Установіть систему підведення повітря та газовідводу (1) без зовнішньої накладки в ковпак даху.

6.6.2.6 Підключення виробу



1. Встановіть виріб (7), див. посібник зі встановлення виробу.
2. З'єднайте коліно 87° (1) із приєднувальним фітінгом для системи підведення повітря та газовідводу (6).
3. Надіньте розділювальний пристрій (3) з муфтою до упору на прохід через стіну та дах (4) або на подовжувач (5).
4. Змонтуйте за необхідності подовжувачі.
5. З'єднайте розділювальний пристрій з коліном 87°.
6. Змонтуйте хомут повітропроводу (2) розділювального пристрою.

7. Альтернатива 1 / 2

Умови: Прохід через стіну та дах без подовжувача

- ▶ Змонтуйте розділювальний пристрій. (→ сторінка 68)

7. Альтернатива 2 / 2

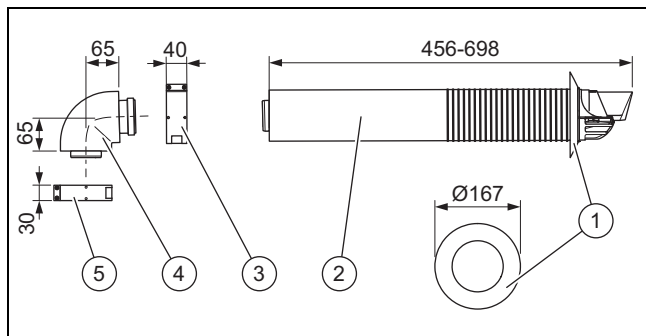
Умови: Прохід через стіну та дах з подовжувачем

- ▶ Змонтуйте подовжувачі. (→ сторінка 69)
- ▶ Змонтуйте коліна 45°. (→ сторінка 71)
- ▶ Змонтуйте коліна 87°. (→ сторінка 72)
- ▶ Змонтуйте розділювальний пристрій. (→ сторінка 68)
- ▶ З'єднайте всі стики за допомогою хомутів повітропроводу. (→ сторінка 77)

6 Монтаж

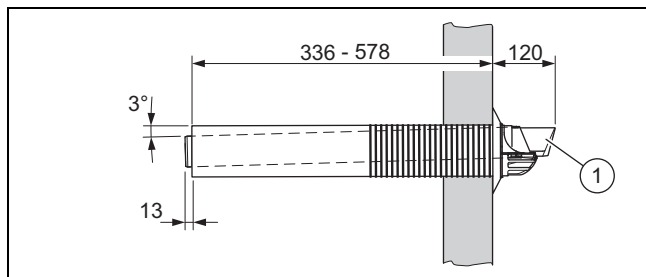
6.6.3 Монтаж горизонтального телескопічного проходу через стіну та дах \varnothing 60/100 мм, арт. 0020219518

6.6.3.1 Комплект поставки



- | | | | |
|---|---|---|-------------|
| 1 | Стінна накладка \varnothing 100 (2 x) | 3 | Хомут 40 мм |
| 2 | Горизонтальний телескопічний прохід через стіну | 4 | Коліно 87° |
| | | 5 | Хомут 30 мм |

6.6.3.2 Монтаж проходу через стіну

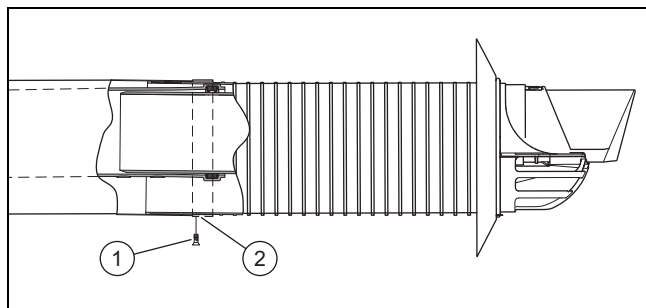


1. Просвердліть отвір.
– Діаметр: 125 мм



Вказівка

Якщо є доступ до проходу через стіну ззовні будівлі, можна просвердлити отвір діаметром 110 мм і змонтувати ззовні стінну накладку з проходом через стіну.



2. Відрегулюйте потрібну довжину телескопічного проходу через стіну.
– Слідкуйте за тим, щоб символи **TOP** на обох кінцях вказували догори.



Небезпека!

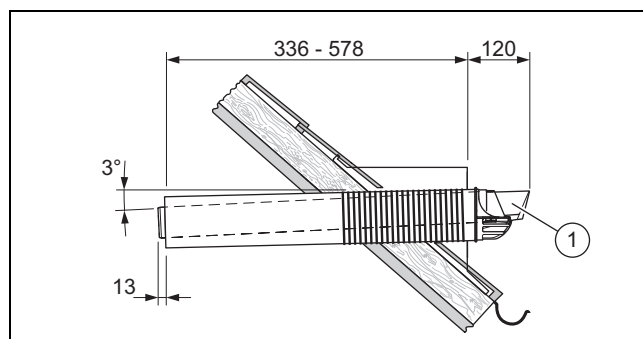
Небезпека отруєння через потрапляння відпрацьованих газів!

Відпрацьовані гази можуть витікати через пошкоджену трубу димоходу.

- Застосовуйте тільки самонарізні гвинти, що постачаються в комплекті.

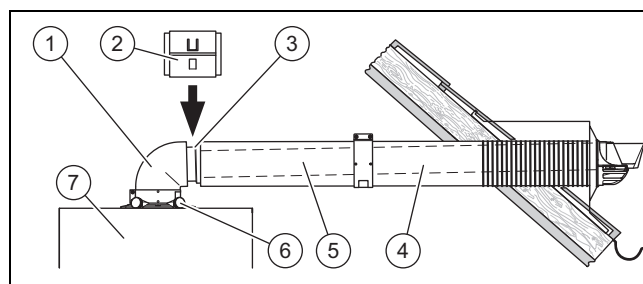
3. Прикріпіть труби подачі повітря одну до одної, загвинтивши насунені одна на одну труби подачі повітря за допомогою самонарізних гвинтів, що постачаються в комплекті, з нижнього боку (1).
4. Ущільніть стик в телескопічній трубі подачі повітря липкою стрічкою (2) з комплекту поставки.
5. Вставте систему підведення повітря та газовідводу (1) з гнучкою зовнішньою накладкою через стіну.
6. Протягніть систему підведення повітря та газовідводу настільки назад, щоб зовнішня накладка щільно прилягла до зовнішньої стіни.
7. Закріпіть систему підведення повітря та газовідводу будівельним розчином і дайте йому затвердіти.
8. Змонтуйте стінну накладку на внутрішній стороні стіни.

6.6.3.3 Монтаж проходу через дах



- Установіть систему підведення повітря та газовідводу (1) без зовнішньої накладки в ковпак даху.

6.6.3.4 Підключення виробу



1. Встановіть виріб (7), див. посібник зі встановлення виробу.
2. З'єднайте коліно 87° (1) із приєднувальним фітінгом для системи підведення повітря та газовідводу (6).
3. Надіньте розділювальний пристрій (3) з муфтою до упору на прохід через стіну та дах (4) або на подовжувач (5).
4. Змонтуйте за необхідності подовжувачі.
5. З'єднайте розділювальний пристрій з коліном 87°.

- Змонтуйте хомут повітропроводу (2) розділювального пристрою.

7. Альтернатива 1 / 2

Умови: Прохід через стіну та дах без подовжувача

- ▶ Змонтуйте розділювальний пристрій. (→ сторінка 68)

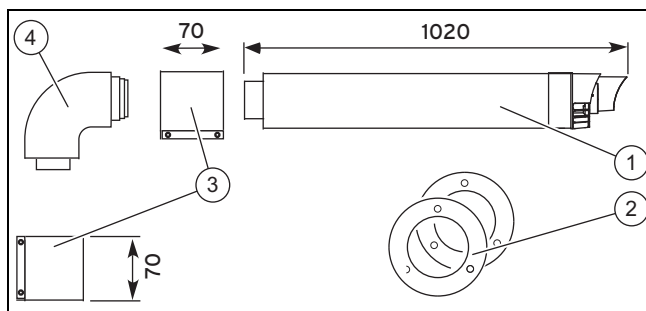
7. Альтернатива 2 / 2

Умови: Прохід через стіну та дах з подовжувачем

- ▶ Змонтуйте подовжувачі. (→ сторінка 69)
- ▶ Змонтуйте коліна 45°. (→ сторінка 71)
- ▶ Змонтуйте коліна 87°. (→ сторінка 72)
- ▶ Змонтуйте розділювальний пристрій. (→ сторінка 68)
- ▶ З'єднайте всі стики за допомогою хомутів повітропроводу. (→ сторінка 77)

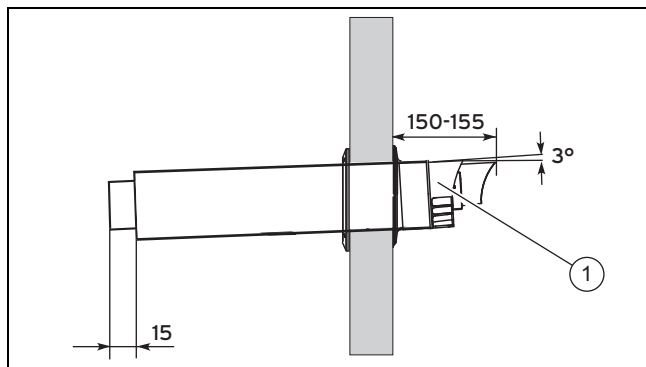
6.6.4 Монтаж горизонтального проходу через стіну та дах ø 80/125 мм, арт. № 303209

6.6.4.1 Комплект поставки



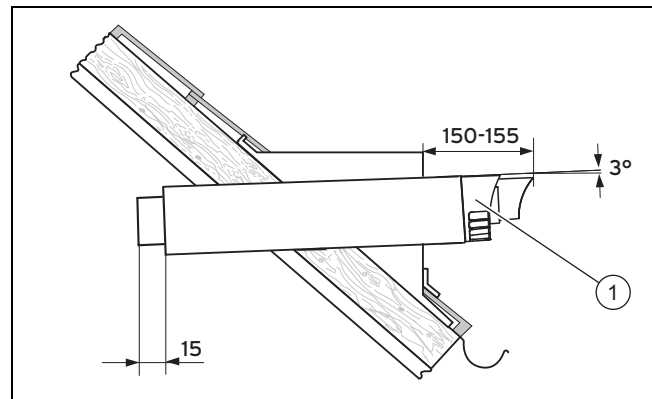
- | | | | |
|---|--|---|-------------------|
| 1 | Горизонтальний прохід через стіну та дах | 3 | Хомут 70 мм (2 х) |
| 2 | Стінна накладка Ø 125 (2 х) | 4 | Коліно 87° |

6.6.4.2 Монтаж проходу через стіну



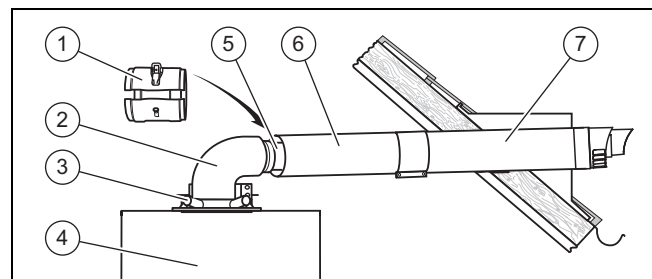
- Просвердліть отвір. – Діаметр: 130 мм
- Установіть систему підведення повітря та газовідводу (1) в отвір у стіні.
- Закріпіть систему підведення повітря та газовідводу будівельним розчином і дайте йому затвердіти.
- Змонтуйте стінну накладку на внутрішній та зовнішній стороні стіни.

6.6.4.3 Монтаж проходу через дах



- ▶ Установіть систему підведення повітря та газовідводу (1) без зовнішньої накладки в ковпак даху.

6.6.4.4 Підключення виробу



- Встановіть виріб (4), див. посібник зі встановлення виробу.
- За необхідності замініть приєднувальний фітинг для системи підведення повітря та газовідводу (3), див. посібник зі встановлення виробу.
- З'єднайте приєднувальне коліно(2) за допомогою приєднувального фітинга для системи підведення повітря та газовідводу (3).
- Надіньте розділювальний пристрій (5) з муфтою до упору на прохід через стіну та дах (7) або на подовжувач (6).
- Змонтуйте за необхідності подовжувачі.
- З'єднайте розділювальний пристрій з приєднувальним коліном.
- Змонтуйте хомут повітропроводу (1) розділювального пристрою.

8. Альтернатива 1 / 2

Умови: Прохід через стіну та дах без подовжувача

- ▶ Змонтуйте розділювальний пристрій. (→ сторінка 68)

8. Альтернатива 2 / 2

Умови: Прохід через стіну та дах з подовжувачем

- ▶ Змонтуйте подовжувачі. (→ сторінка 69)
- ▶ Змонтуйте коліна 45°. (→ сторінка 73)
- ▶ Змонтуйте коліна 87°. (→ сторінка 75)
- ▶ Змонтуйте розділювальний пристрій. (→ сторінка 68)
- ▶ З'єднайте всі стики за допомогою хомутів повітропроводу. (→ сторінка 77)

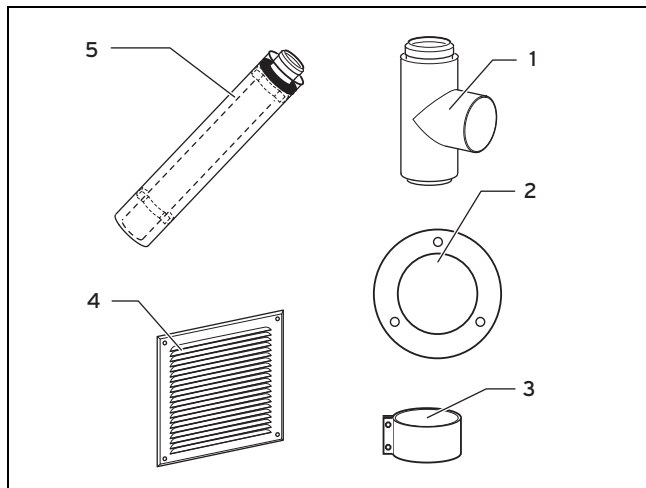
6 Монтаж

6.7 Монтаж елементів системи підведення повітря для підтримки горіння

6.7.1 Монтаж системи підведення повітря через зовнішню стіну

Спочатку монтується всмоктувальний патрубок повітря. На завершення монтується система підведення повітря через зовнішню стіну.

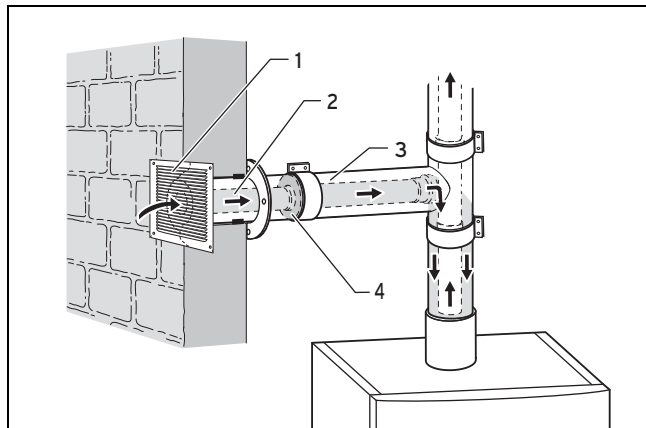
6.7.2 Комплект поставки, арт. № 0020021006



- | | | | |
|---|------------------------|---|---------------------------------|
| 1 | Трійник подачі повітря | 4 | Вентиляційна решітка |
| 2 | Стінна накладка | 5 | Всмоктувальний патрубок повітря |
| 3 | Хомут 70 мм (2 x) | | |

6.7.3 Принцип роботи системи подачі повітря для підтримки горіння через зовнішню стіну

Якщо існуюча шахта з-за відкладень непридатна для подачі повітря для підтримки горіння, то повітря для підтримки горіння можна підвести окремо від газовідводу через зовнішню стіну.

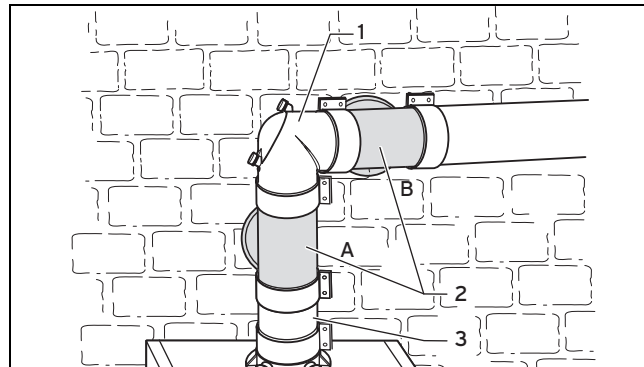


Припливне повітря надходить через вентиляційну решітку (1) і рухається внутрішньою трубою (2) системи труб концентричної форми. Кільцева щілина (3) перекрита ущільненням (4), що унеможливує протікання через неї повітря. Нерухомий шар повітря в кільцевій щілині діє як теплоізоляція і запобігає при низькій зовнішній температурі утворенню конденсату на поверхні зовнішньої труби.

Виконайте димохід у шахті та підключення через стінку шахти для забезпечення залежного від подачі повітря з

приміщення режиму експлуатації. При цьому враховуйте максимальні довжини труб.

6.7.4 Можливості підключення



- | | | | |
|---|------------------------|---|--------------------------------|
| 1 | Перше коліно | 3 | Приєднувальний патрубок виробу |
| 2 | Трійник подачі повітря | | |

Існує дві можливості підключення трійника подачі повітря:

- А: безпосередньо до приєднувального патрубка виробу
- В: нижче першого коліна.

6.7.5 Монтаж всмоктувального патрубка повітря

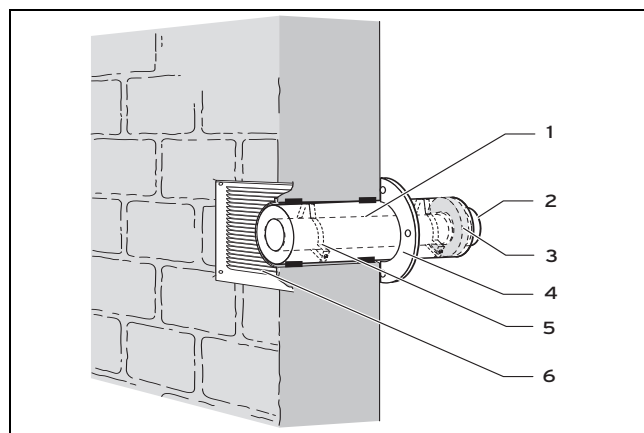


Обережно!

Небезпека пошкодження виробу!

Проникнення дощової води може призвести до пошкодження виробу. Дощова вода може спричинити корозію виробу.

- Щоб запобігти проникненню дощової води, прокладайте всмоктувальний патрубок повітря з нахилом 2° назовні. 2° відповідають нахилу приблизно 30 мм на метр довжини труб.



- | | | | |
|---|---------------------------------------|---|----------------------|
| 1 | Всмоктувальний патрубок повітря | 4 | Стінна накладка |
| 2 | Муфта відведення відпрацьованих газів | 5 | Розпірка |
| 3 | Ущільнення | 6 | Вентиляційна решітка |



Обережно!

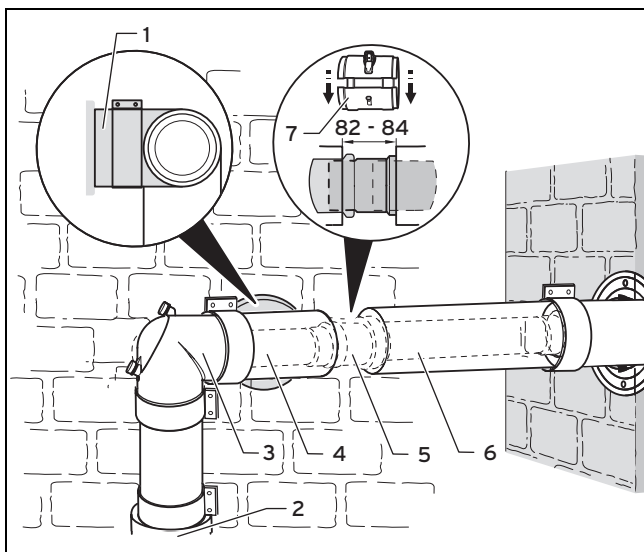
Небезпека пошкодження виробу внаслідок недопустимого режиму горіння

Великі різниці тиску між отвором підведення повітря та отвором випуску відпрацьованих газів можуть призводити до недопустимого режиму горіння.

- ▶ Змонтуйте отвір для підведення повітря для підтримки горіння та устя системи випуску відпрацьованих газів тільки на одному боці гребеня даху.

1. Виберіть підходяще місце для всмоктувального патрубка повітря (1) на зовнішній стіні.
2. Просвердліть отвір в цьому місці зовнішньої стіни.
– Діаметр: 130 мм
3. Вставте всмоктувальний патрубок повітря в отвір таким чином, щоб муфта відведення відпрацьованих газів (2) була спрямована всередину і щоб труба концентричної форми порівнялась із зовнішньою стіною.
4. Заповніть простір між стіною та всмоктувальним патрубком повітря, наприклад, будівельним розчином.
5. Закріпіть дюбелями вентиляційну решітку (6) на зовнішній стіні таким чином, щоб смуги були спрямовані під кутом донизу і щоб виключалася можливість проникнення води.
6. Змонтуйте стінну накладку (4).
7. Якщо всмоктувальний патрубок повітря вкорочувався, встановіть ущільнення (3) і другу розпірку (5) знову в кільцеву щілину.

6.7.6 Монтаж системи підведення повітря через зовнішню стіну



- | | | | |
|---|---|---|-------------------------|
| 1 | Всмоктувальний патрубок повітря | 4 | Трійник подачі повітря |
| 2 | Приєднувальний фітинг для системи підведення повітря та газівідводу | 5 | Розділювальний пристрій |
| 3 | Ревізійне коліно | 6 | Подовжувач |
| | | 7 | Хомут повітропроводу |

1. З'єднайте ревізійне коліно(3) за допомогою приєднувального фітинга для системи підведення повітря та газівідводу.
2. З'єднайте трійник подачі притічного повітря (4) з ревізійним коліном.



Вказівка

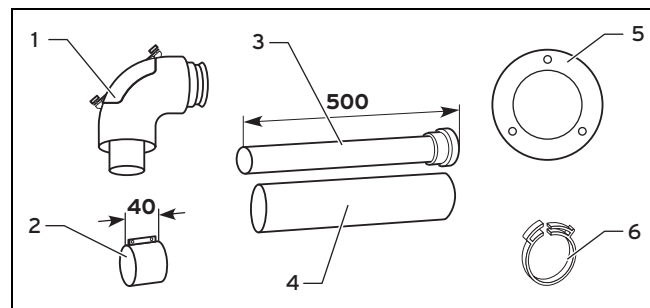
Трійник подачі повітря можна встановлювати також між приєднувальним фітингом системи підведення повітря та газівідводу (2) й ревізійним коліном.

3. Надіньте розділювальний пристрій (5) з муфтою до упору на подовжувач.
4. З'єднайте подовжувач (6) з димоходом.
5. З'єднайте розділювальний пристрій з трійником подачі притічного повітря. Згодом це місце буде використовуватись для роз'єднання.
6. Змонтуйте хомут повітропроводу (7) розділювального пристрою.
7. Прокладіть подовжувачі та труби до трійника подачі притічного повітря. Почніть з всмоктувального патрубка повітря (1).
8. З'єднайте всі стики за допомогою хомутів повітропроводу. (→ сторінка 77)

6.8 Монтаж підключення концентричної форми до системи підведення повітря та відведення відпрацьованих газів для розрідження

6.8.1 Комплект поставки, арт. № 303923

Сфера застосування: Система підведення повітря та відведення відпрацьованих газів \varnothing 60/100 мм

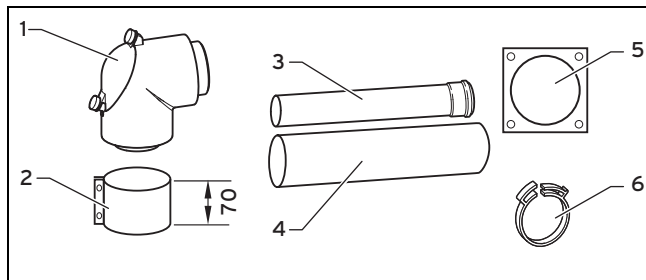


- | | | | |
|---|--|---|----------------------|
| 1 | Ревізійне коліно | 4 | Труба подачі повітря |
| 2 | Хомут труби подачі повітря 40 мм (2 x) | 5 | Стінна накладка |
| 3 | Труба димоходу | 6 | Фіксуючий хомут |

6 Монтаж

6.8.2 Комплект поставки, арт. № 303208

Сфера застосування: Система підведення повітря та відведення відпрацьованих газів \varnothing 80/125 мм



- | | | | |
|---|---------------------------------------|---|----------------------|
| 1 | Ревізійне коліно | 4 | Труба подачі повітря |
| 2 | Хомут повітропроводу
70 мм (2 шт.) | 5 | Стінна накладка |
| 3 | Труба димоходу | 6 | Фіксувальний хомут |

6.8.3 Підключення до системи підведення повітря та відведення відпрацьованих газів



Обережно! **Небезпека пошкодження виробу!**

У вертикальній частині системи випуску відпрацьованих газів не допускається виникнення надлишкового тиску, оскільки при цьому пальник буде працювати імпульсами, що може призвести до пошкодження виробу. Виріб не розрахований на такий режим експлуатації і не перевірявся в ньому.

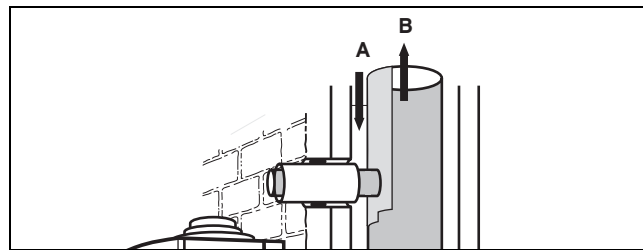
- ▶ Виконайте роботи по отриманню підтвердження функціональної придатності вертикального димоходу у відповідності до стандарту EN-13384 з використанням даних температури та об'єму відпрацьованих газів з посібника зі встановлення виробу.



Обережно! **Небезпека пошкодження будівельних матеріалів!**

Статичні та протипожежні властивості стінки шахти можуть знижуватись з-за кріплення.

- ▶ Не встановлюйте жодних гвинтів, дюбелів тощо безпосередньо на стінку шахти системи підведення повітря та відведення відпрацьованих газів.
- ▶ Встановлюйте кріплення на цегляній або кам'яній кладці чи збоку на стіні.
- ▶ Дотримуйтесь інструкцій виробника системи підведення повітря та відведення відпрацьованих газів.



A Повітря B Відпрацьовані газів

- ▶ Виконайте на системі підведення повітря та відведення відпрацьованих газів підключення для залежного від подачі повітря з приміщення режиму експлуатації.
 - Висота підключення виробу (разом із приєднувальним фітінгом для системи підведення повітря та газівідводу та ревізійним коліном), див. посібник зі встановлення виробу.

6.8.4 Монтаж підключення до керамічної системи підведення повітря та відведення відпрацьованих газів



Вказівка

Більшість систем підведення повітря та відведення відпрацьованих газів із кераміки устаткована гумовими ущільнювачами й мають на патрубку з боку надходження повітря упор для труби.

1. Щоб трубу димоходу можна було вставити в ущільнення, відділіть муфту на трубі димоходу.
2. Майте на увазі, що при вкорочуванні труби подачі повітря не можна відрізати кінець з розпіркою.
3. Затисніть фіксуючий хомут із комплекту поставки таким чином, щоб фіксуючий хомут підтримував трубу димоходу після встановлення муфти відведення відпрацьованих газів системи підведення повітря та відведення відпрацьованих газів. Це унеможливить її зсування в шахту відведення відпрацьованих газів.

6.8.5 Монтаж підключення до металеві системи підведення повітря та відведення відпрацьованих газів

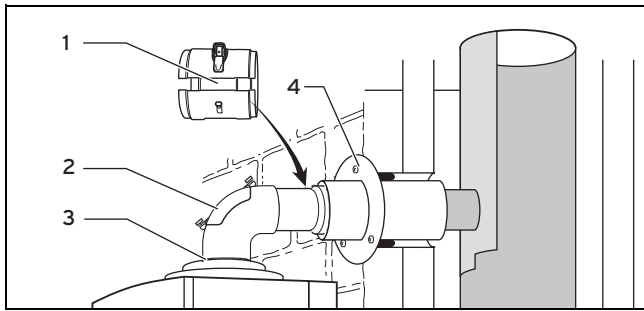


Вказівка

Системи підведення повітря та відведення відпрацьованих газів мають із боку надходження відпрацьованих газів циліндричний штуцер.

1. Вставте трубу димоходу концентричної форми з муфтою.
2. Слідкуйте, щоб під час цього монтажу труба димоходу з розпіркою зафіксувалась у трубі подачі повітря. При цьому можна відмовитись від трубного хомута.
3. При використанні металевих систем підведення повітря та відведення відпрацьованих газів без муфти необхідно закріпити трубу подачі повітря будівельним розчином і закрити шахту.

6.8.6 Підключення виробу до системи подачі повітря та відведення відпрацьованих газів

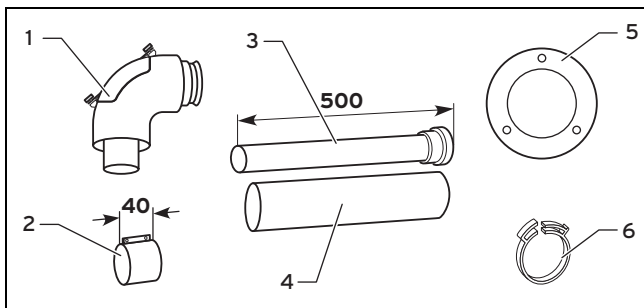


1. Надіньте стінну накладку (4) на трубу подачі повітря.
2. Встановіть виріб.
3. З'єднайте ревізійне коліно(2) за допомогою приєднувального фітинга для системи підведення повітря та газовідводу (3).
4. Якщо виріб **встановлюється безпосередньо на цегляну кладку**: з'єднайте ревізійне коліно з димоходом. Використання розділювального пристрою при цьому неможливе.
5. Якщо виріб **встановлюється на відстані від цегляної кладки**: надіньте розділювальний пристрій з муфтою до упору на подовжувач.
6. З'єднайте подовжувач з димоходом.
7. З'єднайте всі стики за допомогою хомутів труби подачі повітря (1).

6.9 Монтаж патрубків підключення концентричної форми до димоходу для розрідження (експлуатація в залежному від подачі повітря з приміщення режимі)

6.9.1 Комплект поставки, арт. № 303923

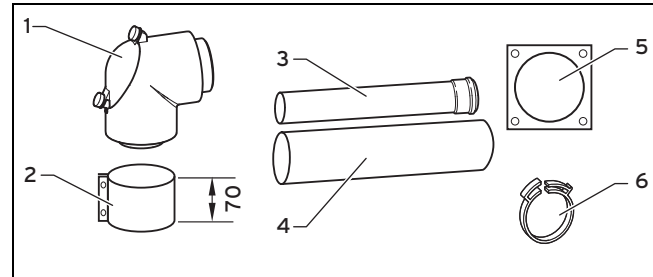
Сфера застосування: Система підведення повітря та відведення відпрацьованих газів \varnothing 60/100 мм



- | | | | |
|---|--|---|----------------------|
| 1 | Ревізійне коліно | 4 | Труба подачі повітря |
| 2 | Хомут труби подачі повітря 40 мм (2 х) | 5 | Стінна накладка |
| 3 | Труба димоходу | 6 | Фіксуєчий хомут |

6.9.2 Комплект поставки, арт. № 303208

Сфера застосування: Система підведення повітря та відведення відпрацьованих газів \varnothing 80/125 мм



- | | | | |
|---|------------------------------------|---|----------------------|
| 1 | Ревізійне коліно | 4 | Труба подачі повітря |
| 2 | Хомут повітропроводу 70 мм (2 шт.) | 5 | Стінна накладка |
| 3 | Труба димоходу | 6 | Фіксувальний хомут |

6.9.3 Монтаж патрубків шахти



Небезпека!

Небезпека отруєння через потрапляння відпрацьованих газів!

При надлишковому тиску в вертикальній частині димоходу відпрацьовані гази можуть надходити у непрацюючий виріб. Вироби не розраховані на такий режим експлуатації і не перевірялись в ньому.

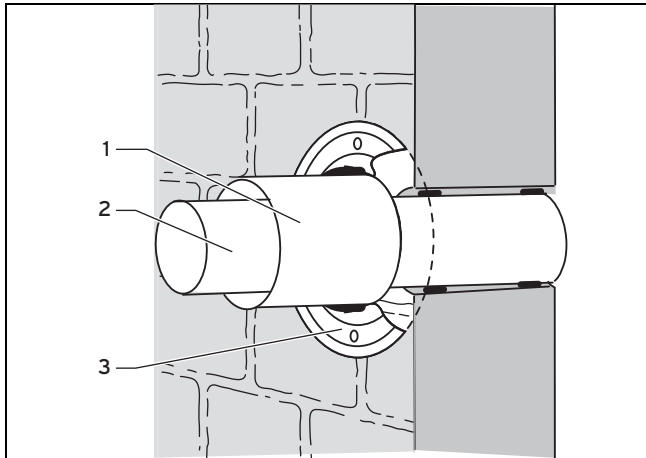
- Виконайте роботи по отриманню підтвердження функціональної придатності вертикального димоходу у відповідності до стандарту EN-13384 з використанням даних температури та об'єму відпрацьованих газів з посібника зі встановлення виробу.



Вказівка

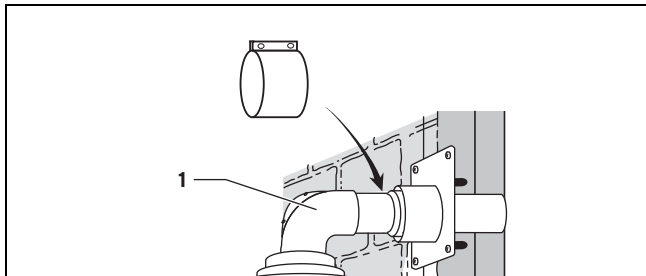
Враховуйте висоту підключення виробу (разом із приєднувальним фітінгом для системи підведення повітря та газовідводу та ревізійним коліном).

6 Монтаж



1. Просвердліть отвір для одного димоходу 80 мм у вертикальній частині димоходу.
2. Вкоротіть трубу подачі повітря належним чином.
 - При вкорочуванні труби подачі повітря не можна відрізати кінець з розпиркою.
 - Щоб труба димоходу ввійшла в отвір в стіні, при вкорочуванні труби димоходу потрібно зняти муфту.
3. Вставте трубу димоходу (2) в стіну і ущільніть її згідно з використовуваними будівельними матеріалами.
4. Насуньте трубу подачі повітря (1) на трубу димоходу аж до стіни. Центрування труби димоходу в трубі подачі повітря здійснюється за рахунок стопорного пристосування в трубі подачі повітря, стінної накладки та хомута труби подачі повітря.
5. Змонтуйте стінну накладку (3).

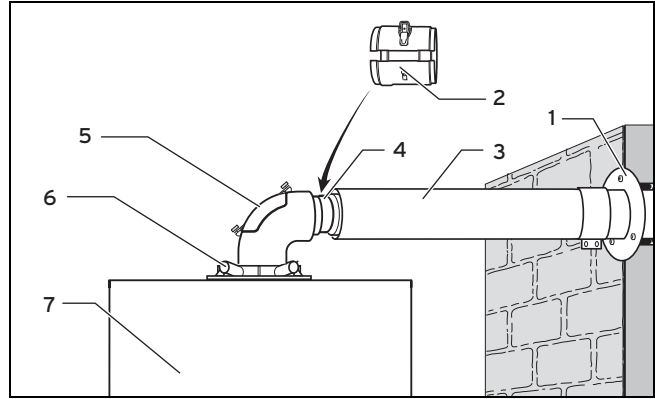
6.9.4 Підключення виробу до димоходу для розрідження



1. Встановіть виріб згідно з посібником зі встановлення виробу.
2. З'єднайте коліно 87° (1) із приєднувальним патрубком виробу та трубою подачі повітря/трубою димоходу.
3. Замініть закриту кришку ревізійного отвору коліна 87° кришкою з забірним отвором повітря.
 - Кришка з забірним отвором повітря \varnothing 60/100: арт. № 303924
 - Кришка з забірним отвором повітря \varnothing 80/125: арт. № 0020171839
4. З'єднайте всі стики за допомогою хомутів повітропроводу. (→ сторінка 77)

6.10 Підключення виробу до патрубка подачі повітря та відпрацьованих газів

6.10.1 Підключення виробу



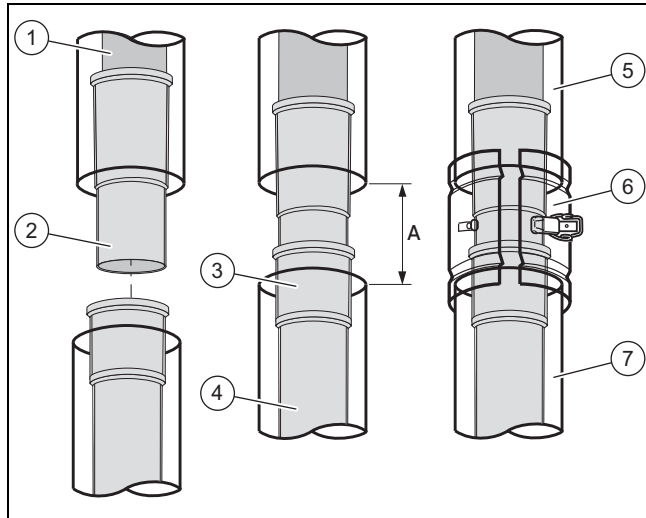
1. Змонтуйте стінну накладку (1).
2. Встановіть виріб (7), див. посібник зі встановлення виробу.
 - Нахил горизонтальної труби димоходу до виробу: 3° (3° відповідають нахилу приблизно 50 мм на метр довжини труб)
3. З'єднайте ревізійне коліно (5) за допомогою приєднувального фітинга для системи підведення повітря та газівідводу (6).
4. Якщо виріб **встановлюється безпосередньо на цегляну кладку**: з'єднайте ревізійне коліно з димоходом. Використання розділювального пристрою при цьому неможливе.
5. Якщо виріб **установлюється на відстані від цегляної кладки**: надіньте розділювальний пристрій (4) із муфтою до упору на подовжувач (1), див. гл. «Монтаж розділювального пристрою» (→ сторінка 68).
6. За необхідності вкоротіть подовжувач у відповідності до відстані до виробу.
7. З'єднайте подовжувач з димоходом.
8. Змонтуйте подовжувачі. (→ сторінка 69)
9. З'єднайте розділювальний пристрій з ревізійним коліном.
10. Змонтуйте хомут повітропроводу (2) розділювального пристрою.
11. З'єднайте всі стики за допомогою хомутів повітропроводу. (→ сторінка 77)
12. При експлуатації в залежному від подачі повітря з приміщення режимі замініть закриту кришку ревізійного отвору коліна 87° кришкою з забірним отвором повітря.
 - Кришка з забірним отвором повітря \varnothing 60/100: арт. № 303924
 - Кришка з забірним отвором повітря \varnothing 80/125: арт. № 0020171839

6.10.2 Монтаж розділювального пристрою



Вказівка

Розділювальний пристрій полегшує монтаж та відділення системи підведення повітря та газівідводу від виробу.



1. Вставте розділювальний пристрій (2) до упору в трубу димоходу (1).
 2. Витягніть розділювальний пристрій (2) з труби димоходу (1) настільки назад, щоб кінець стикування розділювального пристрою сидів у муфті (3) труби димоходу (4).
- | | ø 60/100 мм | ø 80/125 мм |
|---|--------------|-------------|
| A | 100 - 110 мм | 82 - 90 мм |
3. З'єднайте труби подачі повітря (5, 7) за допомогою хомута повітропроводу (6).
 4. Закріпіть обидва боки за допомогою кріпильного гвинта. (→ сторінка 77)

6.10.3 Монтаж подовжувачів



Небезпека!
Небезпека отруєння через потраплення відпрацьованих газів!

Небезпека отруєння через потраплення відпрацьованих газів!

- ▶ За необхідності для полегшення монтажу використовуйте тільки воду або звичайне рідке мило.
- ▶ Під час монтажу труб димоходу обов'язково слідкуйте за правильною посадкою ущільнень (встановлювати пошкоджені ущільнення заборонено).
- ▶ Перед монтажем труб зніміть з них задирки та фаски, щоб не пошкодити ущільнення. Приберіть стружку.
- ▶ Не встановлюйте погнуті або іншим чином пошкоджені труби.



Небезпека!
Небезпека отруєння через потраплення відпрацьованих газів!

Не закріплені на стіні або стелі подовжувачі можуть прогинатись і роз'єднуватись в результаті теплового розширення.

- ▶ Закріпіть подовжувачі трубними хомутами до стіни або стелі. Відстань між двома трубними хомутами не повинна перевищувати довжини подовжувача і не повинна бути довшою за 2 м.



Небезпека!
Небезпека отруєння через потраплення відпрацьованих газів!

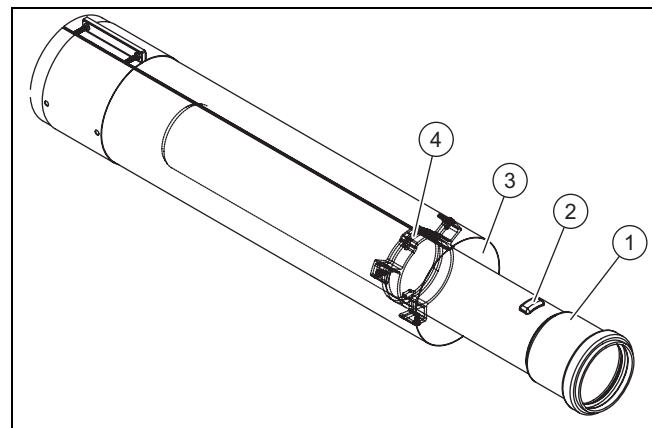
Труби димоходу системи підведення повітря та газовідводу можуть рухатись під впливом теплового розширення, і, можливо, роз'єднатись.

- ▶ Зафіксуйте трубу димоходу в розпірці труби подачі повітря.

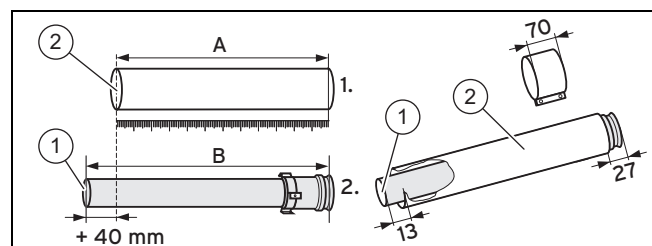


Вказівка
Для окремого вкорочування труб подачі повітря та труб димоходу попередньо змонтовані подовжувачі можна демонтувати без інструменту.

Монтаж подовжувачів ø 60/100 мм



1. Проверніть трубу димоходу (1) в положення, при якому можна просунути виступ (2) на пластмасовій трубі через розпірку (4).
2. Різко протягніть трубу через фіксуючий елемент.

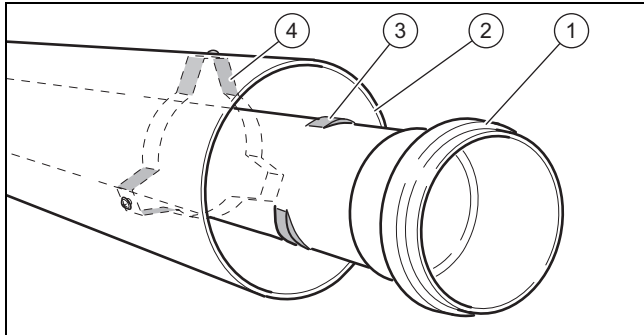


3. Спочатку виміряйте довжину потрібного відрізка труби подачі повітря (A) і в залежності від цього розрахуйте відповідну довжину труби димоходу (B):

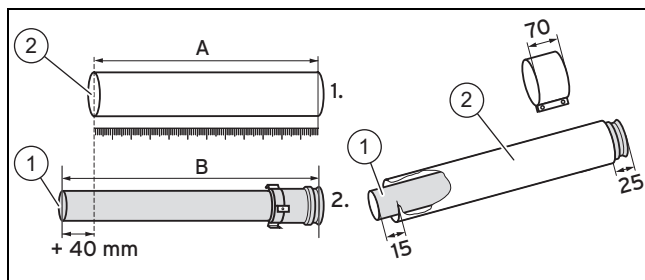
6 Монтаж

- Довжина труби димоходу: Довжина труби подачі повітря + 40 мм
 - Мінімальна довжина подовжувача труби подачі повітря: 80 мм.
4. Вкоротіть труби, наприклад, пилкою.
 5. Після вкорочування знову зафіксуйте трубу димоходу (1) в трубі подачі повітря (2), втиснувши і повернувши її до упору.

Монтаж подовжувачів \varnothing 80/125 мм



6. Проверніть трубу димоходу (1) в положення, при якому можна просунути виступи (3) на пластмасовій трубі через розпірку (4).
7. Вийміть трубу димоходу з труби подачі повітря (2).

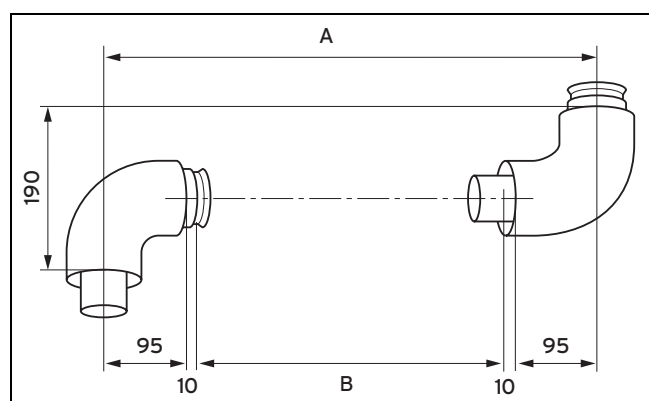


8. Спочатку виміряйте довжину потрібного відрізка труби подачі повітря*(A) і в залежності від цього розрахуйте відповідну довжину труби димоходу (B):
 - Довжина труби димоходу: Довжина труби подачі повітря + 40 мм
 - *Мінімальна довжина подовжувача труби подачі повітря: 100 мм.
9. Вкоротіть труби пилкою, ножицями для листового металу, тощо.
10. Після вкорочування знову зафіксуйте трубу димоходу (1) в трубі подачі повітря (2).

6 Монтаж

Зміщення	Довжина труби подачі повітря	Висота	Зміщення	Довжина труби подачі повітря	Висота в	Зміщення	Довжина труби подачі повітря	Висота в
250	214	370	450	496	570	650	779	770
255	221	375	455	503	575	655	786	775
260	228	380	460	511	580	660	793	780
265	235	385	465	519	585	665	800	785
270	242	390	470	525	590	670	808	790
275	249	395	475	532	595	675	815	795
280	256	400	480	539	600	680	822	800
285	263	405	485	546	605			
290	270	410	490	553	610			
295	277	415	495	560	615			
300	284	420	500	567	620			
305	291	425	505	574	625			
310	298	430	510	581	630			
315	306	435	515	588	635			
320	313	440	520	595	640			

6.11.2 Монтаж колін 87° ø 60/100 мм



A Зміщення

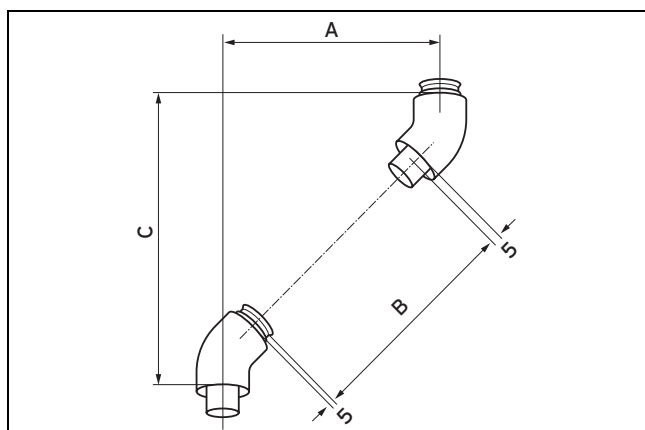
B Довжина труби подачі повітря

1. Виміряйте зміщення (**A**), наприклад, 400 мм.
Таблиця розмірів зміщення (→ сторінка 72)
2. За цим значенням визначте за допомогою таблиці довжину труби подачі повітря (**B**) = 190 мм.
◁ Отримана таким чином довжина труби димоходу становить $190 + 40 = 230$ мм

Зміщення	Довжина труби подачі повітря	Зміщення	Довжина труби подачі повітря	Зміщення	Довжина труби подачі повітря
> 190 до < 210	0	470	260	690	480
		475	265	695	485
		480	270	700	490
> 215 до < 265	неможливе	485	275	705	495
		490	280	710	500
		495	285	715	505
> 270 до < 290	80	500	290	720	510
		505	295	725	515
		510	300	730	520
295	85	515	305	735	525
300	90	520	310	740	530
305	95	525	315	745	535

Зміщення	Довжина труби подачі повітря	Зміщення	Довжина труби подачі повітря	Зміщення	Довжина труби подачі повітря
310	100	530	320	750	540
315	105	535	325	755	545
320	110	540	330	760	550
325	115	545	335	765	555
330	120	550	340	770	560
335	125	555	345	775	565
340	130	560	350	780	570
345	135	565	355	785	575
350	140	570	360	790	580
355	145	575	365	795	585
360	150	580	370	800	590
365	155	585	375		
370	160	590	380		
375	165	595	385		
380	170	600	390		
385	175	605	395		
390	180	610	400		
395	185	615	405		
400	190	620	410		
405	195	625	415		
410	200	630	420		
415	205	635	425		
420	210	640	430		
425	215	645	435		
430	220	650	440		
435	225	655	445		
440	230	660	450		
445	235	665	455		
450	240	670	460		
455	245	675	465		
460	250	680	470		
465	255	685	475		

6.11.3 Монтаж колін 45° ø 80/125 мм



A Зміщення

C Висота

B Довжина труби подачі повітря

1. Виміряйте зміщення (A), наприклад, 300 мм.

6 Монтаж

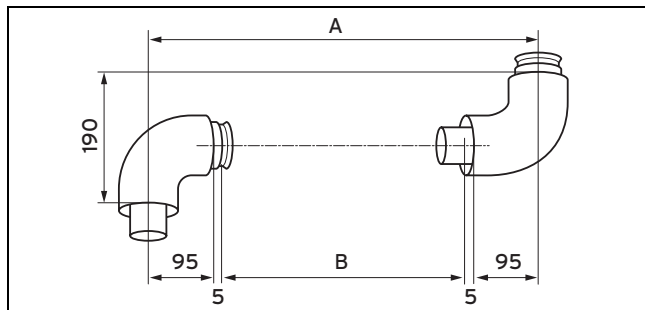
Таблиця розмірів зміщення (→ сторінка 74)

2. За цим значенням визначте за допомогою таблиці довжину труби подачі повітря (**B**) = 294 мм, а також висоту (**C**) = 420 мм.

◁ Отримана таким чином довжина труби димоходу становить $294 + 40 = 334$ мм.

Зміщення	Довжина труби подачі повітря	Висота	Зміщення	Довжина труби подачі повітря	Висота в	Зміщення	Довжина труби подачі повітря	Висота в
85	-10	205	330	337	450	535	627	655
90	-3	210	335	344	455	540	634	660
95	4	215	340	351	460	545	641	665
100	11	220	345	358	465	550	648	670
> 100 до < 170	неможливе	неможливе	350	365	470	555	655	675
			355	372	475	560	662	680
			360	379	480	565	669	685
			365	386	485	570	676	690
165	103	285	370	393	490	575	683	695
170	110	290	375	400	495	580	690	700
175	117	295	380	407	500	585	697	705
180	125	300	385	414	505	590	704	710
185	132	305	390	422	510	595	711	715
190	139	310	395	429	515	600	719	720
195	146	315	400	436	520	605	726	725
200	153	320	405	443	525	610	733	730
205	160	325	410	450	530	615	740	735
210	167	330	415	457	535	620	747	740
215	174	335	420	464	540	625	754	745
220	181	340	425	471	545	630	761	750
225	188	345	430	478	550	635	768	755
230	195	350	435	485	555	640	775	760
235	202	355	440	492	560	645	782	765
240	209	360	445	499	565	650	789	770
245	216	365	450	506	570	655	796	775
250	224	370	455	513	575	660	803	780
255	231	375	460	520	580	665	810	785
260	238	380	465	528	585	670	818	790
265	245	385	470	535	590	675	825	795
270	252	390	475	542	595	680	832	800
275	259	395	480	549	600	685	839	805
280	266	400	485	556	605	690	846	810
285	273	405	490	563	610	695	853	815
290	280	410	495	570	615	700	860	820
295	287	415	500	577	620	705	867	825
300	294	420	505	584	625	710	874	830
305	301	425	510	591	630	715	881	835
310	308	430	515	598	635	720	888	840
315	315	435	520	605	640	725	895	845
320	323	440	525	612	645	730	902	850
325	330	445	530	620	650	-	-	-

6.11.4 Монтаж колін 87° ø 80/125 мм



A Зміщення

B Довжина труби подачі повітря

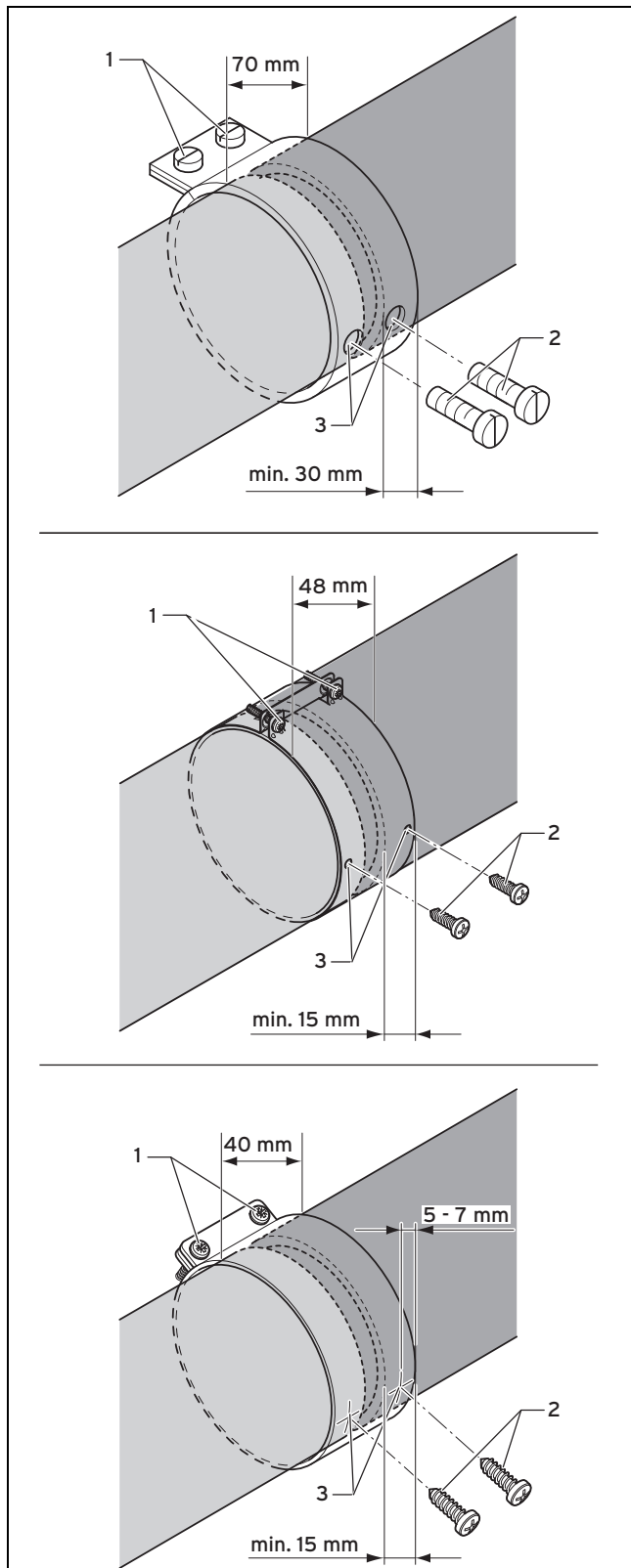
1. Виміряйте зміщення (**A**), наприклад, 400 мм.
Таблиця розмірів зміщення (→ сторінка 75)
2. За цим значенням визначте за допомогою таблиці довжину труби подачі повітря (**B**) = 200 мм.
◁ Отримана таким чином довжина труби димоходу становить 200 + 40 = 240 мм

Зміщення	Довжина труби подачі повітря	Зміщення	Довжина труби подачі повітря	Зміщення	Довжина труби подачі повітря
190	0	500	300	735	535
195	0	505	305	740	540
200	0	510	310	745	545
> 200 до < 300	неможливе	515	315	750	550
		520	320	755	555
		525	325	760	560
		530	330	765	565
300	100	535	335	770	570
305	105	540	340	775	575
310	110	545	345	780	580
315	115	550	350	785	585
320	120	555	355	790	590
325	125	560	360	795	595
330	130	565	365	800	600
335	135	570	370	805	605
340	140	575	375	810	610
345	145	580	380	815	605
350	150	585	385	820	620
355	155	590	390	825	625
360	160	595	395	830	630
365	165	600	400	835	635
370	170	605	405	840	640
375	175	610	410	845	645
380	180	615	415	850	650
385	185	620	420	855	655
390	190	625	425	860	660
395	195	630	430	865	665
400	200	635	435	870	670
405	205	640	440	875	675
410	210	645	445	880	680
415	215	650	450	885	685
420	220	655	455	890	690
425	225	660	460	895	695

6 Монтаж

Зміщення	Довжина труби подачі повітря	Зміщення	Довжина труби подачі повітря	Зміщення	Довжина труби подачі повітря
430	230	665	465	900	700
435	235	670	470	905	705
440	240	675	475	910	710
445	245	680	480	915	715
450	250	685	485	920	720
455	255	690	490	925	725
460	260	695	495	930	730
465	265	700	500	935	735
470	270	705	505	940	740
475	275	710	510	945	745
480	280	715	515	950	750
485	285	720	520	955	755
490	290	725	525	960	760
495	295	730	530	–	–

6.11.5 Монтаж хомути повітропроводу



Небезпека!
Небезпека отруєння через потрапляння відпрацьованих газів!

У місцях ненадійного з'єднання труб можливий витік відпрацьованих газів.

- ▶ Закріпіть хомути та труби подачі повітря гвинтами, що входять в комплект поставки.



Небезпека!
Небезпека отруєння через потрапляння відпрацьованих газів!

Відпрацьовані гази можуть витікати через пошкоджену трубу димоходу.

- ▶ Слідкуйте, щоб не пошкодити трубу димоходу під час свердління отворів.

1. Насуньте хомут повітропроводу на стик труби подачі повітря й затягніть гвинти (1).
 - Відстані труб подачі повітря: ≤ 5 мм

2. Альтернатива 1 / 2

Умови: Хомут повітропроводу 70 мм та 48 мм

- ▶ Через отвори хомути повітропроводу (3) просвердліть отвори в трубі подачі повітря.
 - Діаметр: 3 мм

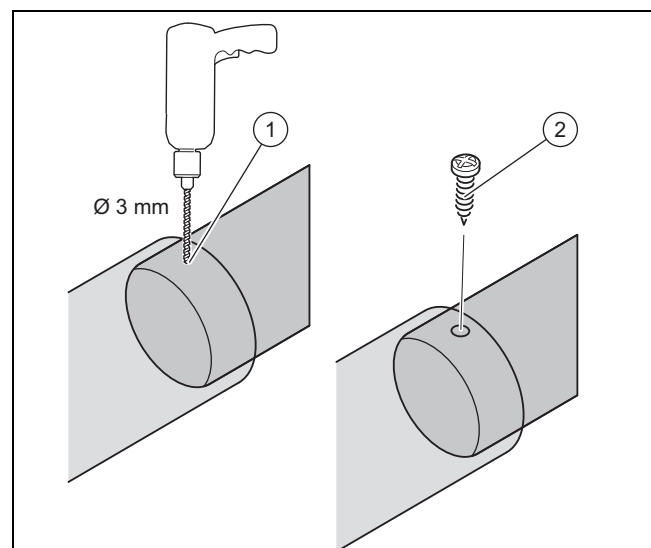
2. Альтернатива 2 / 2

Умови: Хомут повітропроводу 40 мм

- ▶ Через хомут повітропроводу (3) просвердліть отвори в трубі подачі повітря.
 - Діаметр: 3 мм

3. Використовуйте кріпильні гвинти (2).
4. З'єднайте всі стики за допомогою хомути повітропроводу.

6.11.6 Кріплення телескопічного подовжувача



Небезпека!
Небезпека отруєння через потрапляння відпрацьованих газів!

Відпрацьовані гази можуть витікати через пошкоджену трубу димоходу.

- ▶ Слідкуйте, щоб не пошкодити трубу димоходу під час свердління отворів.

7 Сервісна служба

1. Просвердліть отвір **(1)** в трубах подачі повітря, насунених одна на одну.
 - Діаметр: 3 мм
2. Пригвинтіть труби подачі повітря гвинтом **(2)**.

7 Сервісна служба

Безкоштовна інформаційна телефонна лінія по Україні

Гаряча лінія: 08 00 501-805

Предметний покажчик

В

Видалення конденсату	27
Використання з'єднувального елемента.....	31, 37
Витяжний канал, мінімальні відстані	5
Встановлення елемента для очищення.....	37

Г

Гнучкий димохід	
З'єднувальний елемент	45, 48
Монтаж DN 80 в вертикальним проходом через дах.....	39
Монтаж DN 60	31
Монтаж DN 80	37
Монтажна хрестовина.....	45, 48
Пристрій для полегшення монтажу	31, 37

Гнучкі шайби-підкладки	43
------------------------------	----

Горизонтальний прохід через стіну та дах, підготовка монтажу	60
--	----

Горизонтальний прохід через стіну, монтаж	62
---	----

Д

Димохід для розрідження	67
Документація	8
Дощовий ковпак	47
Дощовий фланець	52

Е

Експлуатація в залежному від подачі повітря з приміщення режимі	29
---	----

Експлуатація в незалежному від подачі повітря з приміщення режимі	30
---	----

З

Защіпки	31, 37
Збирання вертикального проходу через дах.....	57
Збільшення висоти устя димоходу	5
З'єднувальний елемент	50

К

Кваліфікація	3
Корозія	5
Кріплення телескопічного подовжувача	77

М

Монтаж вентиляційної решітки	64
Монтаж всмоктувального патрубку повітря.....	64
Монтаж горизонтального димоходу та повітропроводу.....	42
Монтаж горизонтального проходу через дах	62
Монтаж жорсткого димоходу	29
Монтаж консолі зовнішньої стіни.....	50
Монтаж опорних шин (подвійного димоходу)	33
Монтаж опорного коліна.....	28, 31, 33, 36
Монтаж опорної шини.....	28, 31, 36
Монтаж патрубка шахти	67
Монтаж подвійного димоходу	35
Монтаж подовжувачів.....	69
Монтаж приєднувального фітинга \varnothing 80/125 мм.....	28
Монтаж приєднувального фітинга \varnothing 80/80 мм.....	28
Монтаж проходу через плоский дах \varnothing 60/100 мм	58
Монтаж проходу через плоский дах \varnothing 80/125 мм	59
Монтаж проходу через похилий дах \varnothing 60/100 мм	58
Монтаж проходу через похилий дах \varnothing 80/125 мм	59
Монтаж розділювального пристрою	68
Монтаж хомути повітропроводу.....	77

О

Осадження сажі	5
----------------------	---

П

Патрубок підключення неконцентричної форми \varnothing 80/80 мм.....	40
--	----

Патрубок шахти, експлуатація в залежному від подачі повітря з приміщення режимі.....	29
--	----

Патрубок шахти, експлуатація в незалежному від подачі повітря з приміщення режимі.....	30
--	----

Підведення повітря для підтримки горіння	5
--	---

Повітропровід і димохід концентричної форми в шахті ...	40
---	----

Приписи	7
---------------	---

Пристрій для полегшення монтажу	35
---------------------------------------	----

Р

Ревізійний отвір	40
------------------------	----

Рідкопаливний опалювальний котел.....	5
---------------------------------------	---

С

Сертифікація CE	7
-----------------------	---

Система підведення повітря та відведення відпрацьованих газів, підключення	66
--	----

Спеціаліст	3
------------------	---

Статичні розміри, димохід на зовнішній стіні	49
--	----

Т

Твердопаливний котел	5
----------------------------	---

У

Удар блискавки	4
----------------------	---

Укорочення труби подачі повітря/труби димоходу	61
--	----

Утворення льоду	5
-----------------------	---



0020187107_02 ■ 16.06.2016

ДП «Вайллант Група Україна»

вул. Лаврська 16 ■ 01015 м. Київ

Тел. 044 339-9840 ■ Факс. 044 339-9842

Гаряча лінія 08 00 501-805

info@vaillant.ua ■ www.vaillant.ua

© Ці посібники або їх частини захищені законом про авторські права й можуть тиражуватись або розповсюджуватись тільки з письмового дозволу виробника.

Можливе внесення технічних змін.