



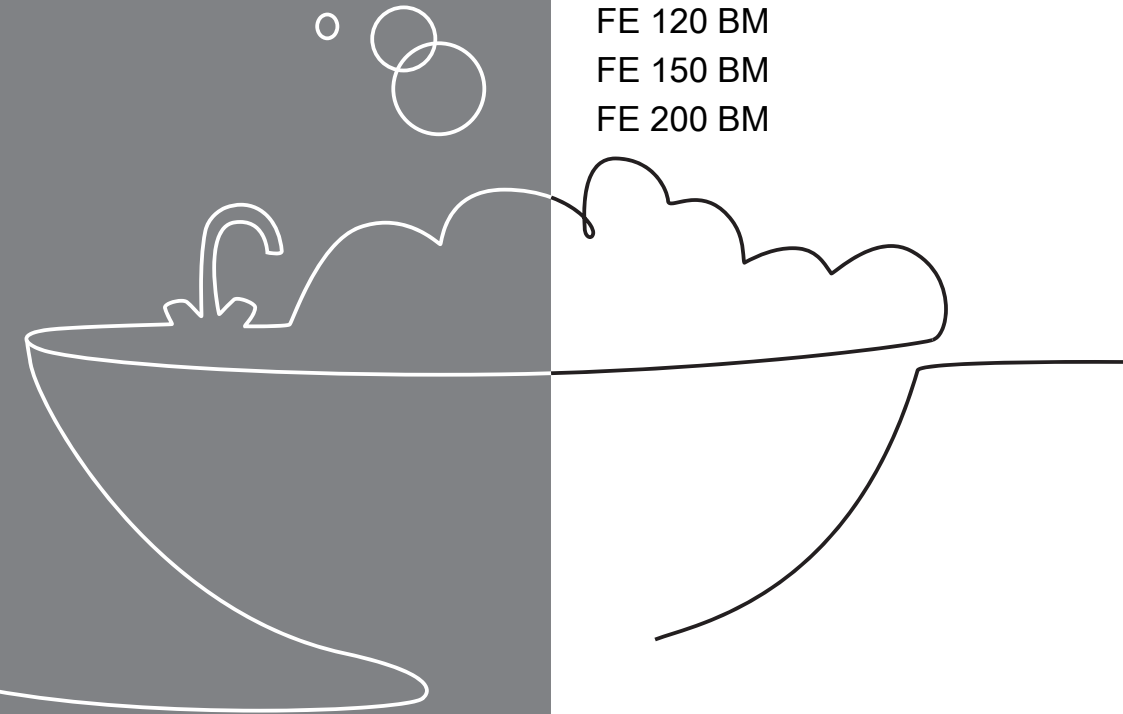
Завжди на Вашому боці

Посібник зі встановлення та технічного обслуговування

FE 120 BM

FE 150 BM

FE 200 BM



Зміст

		8.4	Перевірка належної роботи запобіжного клапана.....	13
1	Безпека.....	3		
1.1	Пов'язані з діями застережні вказівки	3		
1.2	Використання за призначенням.....	3		
1.3	Загальні вказівки з безпеки	5		
1.4	Маркування СЕ.....	5		
1.5	Приписи (директиви, закони, стандарти)	6		
2	Вказівки до документації.....	7		
2.1	Дотримання вимог спільно діючої документації.....	7		
2.2	Зберігання документації.....	7		
2.3	Сфера застосування посібника.....	7		
3	Опис приладу.....	7		
3.1	Конструкція	7		
4	Встановлення	7		
4.1	Перевірка обсягу поставки.....	7		
4.2	Перевірка вимог до місця встановлення.....	8		
4.3	Виймання накопичувача гарячої води з упаковки та його встановлення.....	8		
4.4	Монтаж трубопроводів підключення.....	9		
4.5	Монтаж датчика температури накопичувача.....	10		
5	Введення в експлуатацію	10		
6	Передача виробу користувачу.....	10		
7	Виявлення та усунення несправностей.....	12		
8	Огляд, технічне обслуговування та запасні частини.....	13		
8.1	План технічного обслуговування	13		
8.2	Спорожнення накопичувача.....	13		
8.3	Перевірка магнієвого захисного анода	13		
		8.4	Перевірка належної роботи запобіжного клапана.....	13
		8.5	Очищення внутрішнього резервуара	14
		8.6	Догляд виробу	14
		8.7	Придбання запасних частин	14
		9	Виведення з експлуатації	14
		9.1	Спорожнення накопичувача.....	14
		9.2	Виведення вузлів з експлуатації	14
		10	Вторинна переробка та утилізація	15
		11	Технічні характеристики	16
		11.1	Розміри підключення	16
		11.2	Таблиця технічних характеристик.....	17
		12	Сервісна служба.....	20

1 Безпека

1.1 Пов'язані з діями застережні вказівки

Класифікація застережних вказівок за типом дій

Застережні вказівки за типом дій класифіковані наступним чином: застережними знаками і сигнальними словами щодо ступеня можливої небезпеки, на яку вони вказують:

Застережні знаки та сигнальні слова



Небезпека!

безпосередня небезпека для життя або небезпека тяжкого травмування



Небезпека!

небезпека для життя внаслідок ураження електричним струмом



Попередження!

небезпека легкого травмування



Обережно!

вірогідність матеріальних збитків або завдання шкоди навколишньому середовищу

1.2 Використання за призначенням

При неналежному використанні або використанні не за призначенням може виникати небезпека для здоров'я та життя користувача або третіх осіб, а також небезпека завдання шкоди виробу та іншим матеріальним цінностям.

Накопичувач гарячої води призначений для накопичення готової до використання в побуті та на дрібних підприємствах питної води, нагрітої до температури не більше 85°C. Виріб може вбудовуватись в систему центральної опалювальної установки. Він розрахований на використання разом з опалювальними приладами, потужність яких не виходить за вказані в наступній таблиці межі.

	Потужність передачі		Потужність тривалого режиму роботи *** [кВт]
	Мінімальна * [кВт]	Максимальна ** [кВт]	
FE 120	10	31	22
FE 150	13	36	26
FE 200	15	41	30

	Потужність передачі		Потужність тривалого режиму роботи *** [кВт]
	Мінімальна * [кВт]	Максимальна ** [кВт]	

* Температура лінії подачі 85 °С, температура в накопичувачі 60 °С
 ** Температура лінії подачі 85 °С, температура в накопичувачі 10 °С
 *** Температура лінії подачі опалення 80°С, температура гарячої води на виході 45°С, температура холодної води на виході 10°С

Для регулювання приготування гарячої води можна використовувати залежні від погодних умов регулятори або системи регулювання підходящих опалювальних приладів. Це опалювальні прилади, що передбачають наявність завантаження накопичувача і можливість підключення датчика температури.

До використання за призначенням належить:

- дотримання вимог посібників, що входять до комплекту поставки, з експлуатації, встановлення та технічного обслуговування виробу, а

також - інших деталей та вузлів установки

- дотримання всіх наведених в посібниках умов огляду та технічного обслуговування.

Використання виробу на автомобілях, наприклад, пересувних будинках або житлових автомобілях, вважається використанням не за призначенням. Не вважаються транспортними засобами одиниці, що стаціонарно встановлюються на тривалий період (так зване стаціонарне встановлення).

До використання за призначенням, поміж іншого, належить і виконання встановлення у відповідності до вимог класу IP.

Інше, ніж описане в цьому посібнику використання, або використання, що виходить за межі описаного, вважається використанням не за призначенням. Використанням не за призначенням вважається також будь-яке безпосередньо комерційне та промислове використання.

Увага!

Будь-яке неналежне використання заборонено.

1.3 Загальні вказівки з безпеки

1.3.1 Запобігання викликаним морозом пошкодженням

Якщо виріб протягом тривалого часу (наприклад, під час зимової відпустки) залишається непрацюючим в неопалюваному приміщенні, то вода може замерзнути у виробі та трубопроводах.

- ▶ Слідкуйте, щоб все приміщення встановлення було постійно захищене від морозу.

1.3.2 Небезпека матеріальних збитків через непридатний інструмент

- ▶ Для затягування або відпускання різьбових з'єднань використовуйте належний інструмент.

1.3.3 Матеріальні збитки внаслідок порушення герметичності

- ▶ Слідкуйте, щоб на трубопроводах підключення не виникло жодних механічних напружень.
- ▶ Не навішуйте на трубопроводу жодних вантажів (наприклад, одягу).

1.3.4 Матеріальні збитки через занадто високу жорсткість води

Занадто жорстка вода може негативно позначитись на функціональній придатності системи і швидко призвести до пошкоджень.

- ▶ У місцевій організації з водопостачання дізнайтесь значення ступеню жорсткості води.
- ▶ Приймайте рішення щодо необхідності пом'якшення використовуваної води, керуючись директивою VDI 2035.
- ▶ Прочитайте про якість використовуваної води в посібниках зі встановлення та технічного обслуговування приладів, з яких складається система.

1.4 Маркування CE



Маркування CE документально підтверджує відповідність виробів згідно з параметрами, вказаними на паспортній табличці, основним вимогам діючих нормативів. Декларацію про відповідність можна проглянути у виробника.

1.5 Приписи (директиви, закони, стандарти)

Дійсно для: Україна

При виборі місця установки, проектванні, монтажі, експлуатації, проведенні інспекції, технічного обслуговування та ремонту приладу, слід дотримуватись державних і місцевих норм та правил, а також додаткові розпорядження, приписи и т.п. відповідних відомств, відповідальних за газопостачання, димовидалення, водопостачання, каналізацію електропостачання, пожежну безпеку і т. д. - в залежності від типу приладу.

При розташуванні, встановленні та експлуатації водонагрівача непрямого нагрівання необхідно дотримуватися наступних місцевих приписів, норм, правил та директив

- про електричні підключення
- про користувачів електропостачання
- про підприємства водопостачання
- про використання тепла землі
- про зв'язок джерел тепла та опалювальних установок
- про заощадження електроенергії
- про гігієну

2 Вказівки до документації

2.1 Дотримання вимог спільно діючої документації

- Обов'язково дотримуйтесь вимог всіх посібників з експлуатації та встановлення, що додаються до вузлів установки.

2.2 Зберігання документації

- Передавайте цей посібник та всю спільно діючу документацію наступному користувачу установки.

2.3 Сфера застосування посібника

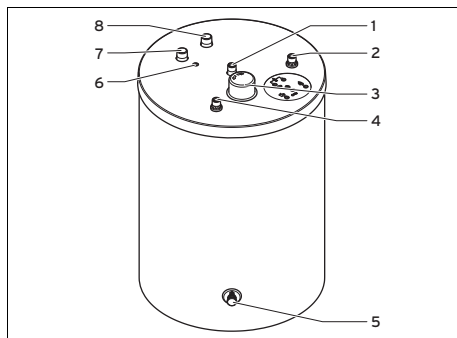
Цей посібник діє винятково для наступних виробів:

Дійсно для: Україна

Позначення типу	Артикульний номер
FE 120 BM	0010015963
FE 150 BM	0010015964
FE 200 BM	0010015965

3 Опис приладу

3.1 Конструкція



- 1 Підключення циркуляційного трубопроводу
- 2 Підключення холодної води
- 3 Підключення анода

- 4 Підключення гарячої води
- 5 Зливний кран
- 6 Погружна гільза датчика температури
- 7 Лінія подачі накопичувача
- 8 Зворотна лінія накопичувача

Зовні накопичувач гарячої води має теплоізоляцію. Резервуар накопичувача гарячої води виготовлений з емальованої сталі. Всередині резервуара знаходяться змієвики, що здійснюють теплообмін. У якості додаткового захисту від корозії резервуар оснащено захисним анодом.

Можливе опціональне оснащення циркуляційним насосом для підвищення зручності використання гарячої води, перш за все - на віддалених точках відбору.

4 Встановлення

4.1 Перевірка обсягу поставки

- Перевірте комплектність обсягу поставки.

Кількість	Назва
1	Накопичувач гарячої води
1	гравітаційне гальмо для опалювального контуру
1	кришка підключення циркуляційного трубопроводу
1	Наклейка паспортної таблички
1	Посібник з експлуатації
1	Посібник зі встановлення та технічного обслуговування

4 Встановлення

4.2 Перевірка вимог до місця встановлення



Обережно!

Матеріальні збитки, викликані морозом

Замерзання води в системі може призвести до пошкоджень опалювальної установки та приміщення встановлення.

- ▶ Встановіть накопичувач гарячої води в сухому та повністю захищеному від замерзання приміщенні.



Обережно!

Матеріальні збитки в результаті витoku води

У випадку пошкоджень вода може витекти з накопичувача.

- ▶ Вибирайте місце встановлення таким чином, щоб у випадку пошкодження забезпечувалась можливість безпечного стікання великої кількості води (наприклад, через стік у підлозі).



Обережно!

Матеріальні збитки з-за великого навантаження

Наповнений накопичувач гарячої води своєю вагою може пошкодити підлогу.

- ▶ При виборі місця встановлення враховуйте вагу наповненого накопичувача гарячої води та несучу здатність підлоги.
- ▶ За необхідності спорудіть відповідний фундамент.

- ▶ При виборі місця встановлення враховуйте вагу наповненого накопичувача.

4.3 Виймання накопичувача гарячої води з упаковки та його встановлення



Обережно!

Небезпека пошкодження різьби

Під час транспортування можливе пошкодження незахищених різьб.

- ▶ Знімайте захисні ковпачки різьби вже на місці встановлення.

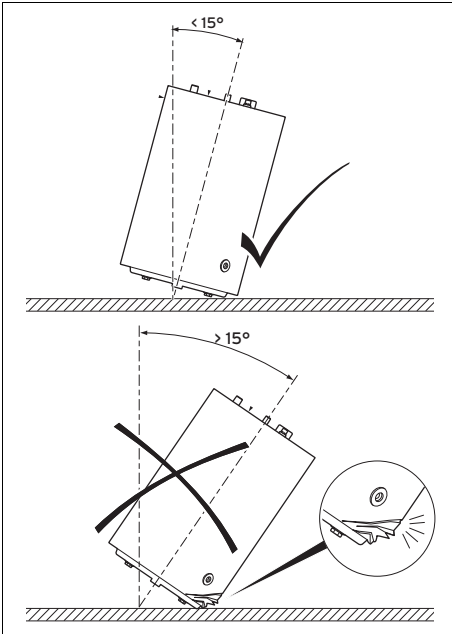


Обережно!

Небезпека пошкодження накопичувача

Якщо під час транспортування та встановлення надто нахилити накопичувач, це може спричинити його пошкодження.

- ▶ Нахильняйте накопичувач не більш ніж на 15°.



1. Приберіть упаковку накопичувача.
2. Для встановлення накопичувача гарячої води на місці встановлення використовуйте ручки на дузі обшивки.
3. Встановіть накопичувач гарячої води на місці встановлення. Врахуйте розміри підключення. (→ сторінка 16)
4. Вирівняйте накопичувач гарячої води за допомогою двох регульованих ніжок накопичувача таким чином, щоб він був розташований вертикально і не хитався.

4.4 Монтаж трубопроводів підключення

1. Підключіть лінію подачі накопичувача та зворотну лінію накопичувача.



Обережно!

Матеріальні збитки в результаті витоків рідини.

Занадто високий тиск в накопичувачі може призвести до порушення герметичності.

- ▶ Змонтуйте запобіжний клапан в трубопроводі холодної води.

2. Змонтуйте запобіжний клапан в трубопроводі холодної води.
 - Максимальний робочий тиск: 1 МПа (10 бар)



Небезпека!

Небезпека опшпарювання паром або гарячою водою

При виникненні надлишкового тиску через випускний канал запобіжного клапана викидається пара або гаряча вода.

- ▶ Встановіть випускний канал розміром, що відповідає випускному отвору запобіжного клапана, таким чином, щоб викиди пари або гарячої води не створювали нікому загрози.

3. Встановіть випускний канал.
4. Закріпіть випускний канал таким чином, щоб він вільно звисав над сифоном, підключеним до стоку.
 - Відстань від випускного каналу до сифону: ≥ 20 мм
5. Підключіть трубопроводи холодної та гарячої води (відкритого прокладання або приховані під штукатуркою).
6. Встановіть циркуляційний трубопровід або ковпачок з комплекту поставки.

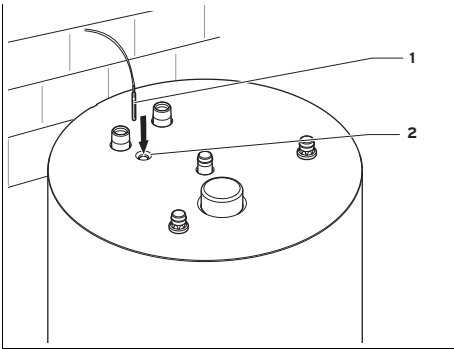
Наступні роботи

1. Підключіть накопичувач гарячої води до опалювальної системи за допомогою крана наповнення та зливного крана опалювального приладу.
2. Підключіть накопичувач гарячої води до трубопроводу питної води.

5 Введення в експлуатацію

3. Видаліть повітря з установки з боку опалювальної системи та трубопроводу питної води.
4. Перевірте всі з'єднання труб на герметичність.
5. Ізолюйте трубопроводи зовні накопичувача підходящим ізоляційним матеріалом.
6. Ізолюйте трубопроводи над накопичувачем підходящим ізоляційним матеріалом.

4.5 Монтаж датчика температури накопичувача



1. Змонтуйте датчик температури накопичувача (1), вставивши його в погрудну гільзу (2) до упору.



Небезпека!

Небезпека для життя внаслідок ураження електричним струмом

При доторканні до струмоведучих вузлів виникає небезпека для життя внаслідок ураження електричним струмом.

- ▶ Вийміть мережний роз'єм. Або знеструмте виріб (за допомогою розділювального пристрою із зазором контактів не менше 3 мм, наприклад, запобіжника або перемикача потужності).

- ▶ Унеможливіть повторне увімкнення.
- ▶ Почекайте не менше 3 хвилин, поки не розрядяться конденсатори.
- ▶ Переконайтесь у відсутності напруги.
- ▶ З'єднайте фазу з землею.
- ▶ Замкніть накоротко фазу та нульовий провідник.
- ▶ Накрийте або огородіть розташовані поруч частини, що знаходяться під напругою.

2. Підключіть датчик температури накопичувача (1) до опалювального приладу або до зовнішнього регулюючого приладу.



Вказівка

Місце встановлення конкретної клемної колодки та позначення клем описані у відповідних посібниках зі встановлення опалювального приладу.

5 Введення в експлуатацію

1. Налаштуйте на регулюючому приладі температуру та часові вікна для гарячої води (див. **Посібник з експлуатації регулюючого приладу**).
2. Увімкніть опалювальний прилад.

6 Передача виробу користувачу

1. Поясніть користувачу порядок поводження з установкою. Дайте відповідь на всі його питання. Особливо зверніть увагу користувача на вказівки з безпеки, яких він повинен дотримуватись.

Передача виробу користувачу 6

2. Поясніть користувачу розташування та принцип роботи захисних пристосувань.
3. Поясніть користувачу необхідність технічного обслуговування установки із зазначеною періодичністю.
4. Передайте користувачу на зберігання всі призначені для нього посібники та документацію на прилад.
5. Поясніть користувачу можливості обмеження температури гарячої води на виході для запобігання ошпарюванню.

7 Виявлення та усунення несправностей

7 Виявлення та усунення несправностей

Несправність	Можлива причина	Усунення
Температура в накопичувачі занадто висока.	Неправильне положення датчика температури накопичувача.	Встановіть датчик температури накопичувача в правильне положення.
Температура в накопичувачі занадто низька.		
Відсутність тиску води на точці відбору.	Відкриті не всі крани.	Відкрийте всі крани.
Протягом короткого часу опалювальний прилад вмикається і знову вимикається.	Температура зворотної лінії циркуляційного трубопроводу занадто низька.	Слідкуйте, щоб температура зворотної лінії циркуляційного трубопроводу знаходилась у відповідних межах.

8 Огляд, технічне обслуговування та запасні частини

8.1 План технічного обслуговування

8.1.1 Інтервал, пов'язаний з виконанням технічного обслуговування

Інтервал, пов'язаний з виконанням технічного обслуговування

Інтервал	Роботи з технічного обслуговування	Сторінка
За необхідності	Спорожнення накопичувача	13
	Очищення внутрішнього резервуара	13

8.1.2 Календарні інтервали технічного обслуговування

Календарні інтервали технічного обслуговування

Інтервал	Роботи з технічного обслуговування	Сторінка
Щорічно	Перевірка належної роботи запобіжного клапана	13
Щорічно через 2 роки	Перевірка магнієвого захисного анода	13

8.2 Спорожнення накопичувача

1. Вимкніть функцію опалювального приладу з приготування гарячої води.
2. Перекрийте трубопровід холодної води.
3. Надіньте шланг на зливний кран накопичувача.
4. Вставте інший кінець шланга у відповідний стік.



Небезпека!

Небезпека ошпарювання

Гаряча вода в точках відбору гарячої води та стоку може спричинити ошпарювання.

- Уникайте контакту з гарячою водою в точках відбору гарячої води та стоку.

5. Відкрийте зливний кран.
6. Для повного видалення води з водопровідних труб і заповнення їх повітрям відкрийте кран розташованої в найвищому місці точки відбору гарячої води.

Умови: Вода стекла

- Перекрийте кран точки відбору гарячої води і зливний кран.
7. Зніміть шланг.

8.3 Перевірка магнієвого захисного анода

1. Перевірте ступінь зношеності магнієвого захисного анода.

Умови: 60% анода зношено

- Замініть магнієвий захисний анод.

8.4 Перевірка належної роботи запобіжного клапана

1. Переконайтесь у належній роботі запобіжного клапана.

Умови: Запобіжний клапан: несправний

- Замініть запобіжний клапан.

9 Виведення з експлуатації

8.5 Очищення внутрішнього резервуара

- ▶ Промийте внутрішній резервуар.

8.6 Догляд виробу



Обережно!

Вірогідність матеріальних збитків внаслідок використання непридатних засобів для чищення!

- ▶ Не використовуйте аерозолі, абразивні засоби, миючі засоби, та засоби для чищення, що містять розчинники або хлор.
- ▶ Очистіть обшивку вологою ганчіркою з невеликою кількістю мила, що не містить розчинників.

8.7 Придбання запасних частин

Оригінальні деталі виробу пройшли сертифікацію в ході перевірки вимогам CE. Якщо при виконанні технічного обслуговування або ремонту не використовуються спільно сертифіковані оригінальні запасні частини Protherm, то виріб втрачає відповідність вимогам CE. Тому переконливо рекомендується встановлювати лише оригінальні запасні частини Protherm. Інформацію про наявні оригінальні запасні частини Protherm ви можете отримати за контактною адресою, вказаною на зворотній стороні.

- ▶ Якщо для виконання технічного обслуговування або ремонту потрібні запасні частини, використовуйте винятково оригінальні запасні частини Protherm.

9 Виведення з експлуатації

9.1 Спорожнення накопичувача

- ▶ Спорожніть накопичувач.
(→ сторінка 13)

9.2 Виведення вузлів з експлуатації



Небезпека!

Небезпека для життя внаслідок ураження електричним струмом

При доторканні до струмоведучих вузлів виникає небезпека для життя внаслідок ураження електричним струмом.

- ▶ Вийміть мережний роз'єм. Або знеструмте виріб (за допомогою розділювального пристрою із зазором контактів не менше 3 мм, наприклад, запобіжника або перемикача потужності).
 - ▶ Унеможливіть повторне увімкнення.
 - ▶ Почекайте не менше 3 хвилин, поки не розрядяться конденсатори.
 - ▶ Переконайтесь у відсутності напруги.
 - ▶ З'єднайте фазу з землею.
 - ▶ Замкніть накоротко фазу та нульовий провідник.
 - ▶ Накрийте або огородіть розташовані поруч частини, що знаходяться під напругою.
-
- ▶ За необхідності виведіть окремі вузли системи з експлуатації згідно з відповідними посібниками зі встановлення.

10 Вторинна переробка та утилізація

Утилізація упаковки

- ▶ Здійснюйте утилізацію упаковки належним чином.

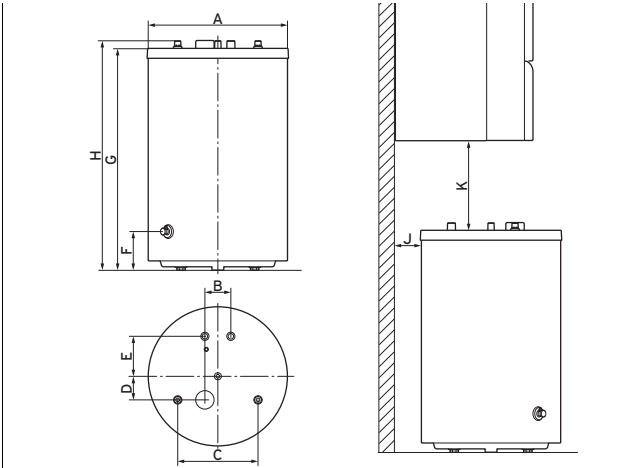
Утилізація продукту та приналежностей

- ▶ Утилізація виробу та приналежностей з побутовим сміттям заборонена.
- ▶ Здійснюйте утилізацію виробу та всіх приналежностей належним чином.
- ▶ Дотримуйтесь відповідних приписів.

11 Технічні характеристики

11 Технічні характеристики

11.1 Розміри підключення



Прилад	A	B	C	D	E	F	G	H	I
FE 120	590	110	340	100	169	161	820	853	955
FE 150							955	988	1090
FE 200							1173	1206	1308

Прилад	J	K	L
FE 120	110	345	210
		338	203
		338	203
		340	205
		335	200
FE 150		340	205
		210	75
		203	68
		203	68
		205	70
FE 200	200	65	
	205	70	
FE 200	(Монтаж накопичувача під опалювальним приладом не дозволяється)		

11.2 Таблиця технічних характеристик

	Одиниця	FE 120	FE 150	FE 200
Вага				
Вага в порожньому стані	кг	68	79	97
Вага (в готовому до експлуатації стані)	кг	185	223	281
Гідравлічне підключення				
Підключення холодної та гарячої води	—	R 3/4		
Підключення лінії подачі та зворотної лінії	—	R 1		
Підключення циркуляційного трубопроводу	—	R 3/4		
Характеристики потужності накопичувача гарячої води				
Номінальна місткість	л	117	144	184
Внутрішній резервуар	Сталь, емальована, з магнієвим захисним анодом			
макс. робочий тиск (гарячої води)	МПа (бар)	1 (10)	1 (10)	1 (10)
макс. допустима температура гарячої води	°C	85	85	85
Потужність тривалого режиму приготування гарячої води* (температура відбору 45 °C)	кВт (л/год)	21,4 (527)	27,4 (674)	33,7 (829)
Потужність тривалого режиму приготування гарячої води* (температура відбору 50 °C)	кВт (л/год)	19,0 (409)	26,7 (575)	33,1 (713)
Потужність тривалого режиму приготування гарячої води* (температура відбору 55 °C)	кВт (л/год)	17,7 (339)	25,5 (488)	30,2 (578)
Споживання енергії в стані готовності	кВт·год/24год	1,0	1,2	1,4
Коефіцієнт потужності NL * (температура в накопичувачі 50 °C)	NL (50 °C)	0,9	1,4	2,7
Коефіцієнт потужності NL * (температура в накопичувачі 55 °C)	NL (55 °C)	1,2	1,8	3,3
Коефіцієнт потужності NL * (температура в накопичувачі 60 °C)	NL (60 °C)	1,4	2,2	3,8
Коефіцієнт потужності NL * (температура в накопичувачі 65 °C)	NL (65 °C)	1,6	2,5	4,4

11 Технічні характеристики

	Одиниця	FE 120	FE 150	FE 200
Вихідна потужність виробництва гарячої води * (температура в накопичувачі 50 °С)	л/10 хв	137	166	222
Вихідна потужність виробництва гарячої води * (температура в накопичувачі 55 °С)	л/10 хв	155	186	244
Вихідна потужність виробництва гарячої води * (температура в накопичувачі 60°С)	л/10 хв	163	199	261
Вихідна потужність виробництва гарячої води * (температура в накопичувачі 65 °С)	л/10 хв	176	217	279
Питома витрата (30 К) * (температура в накопичувачі 50 °С)	л/хв	16,0	19,4	25,9
Питома витрата (30 К) * (температура в накопичувачі 55 °С)	л/хв	18,1	21,7	28,5
Питома витрата (30 К) * (температура в накопичувачі 60°С)	л/хв	19,0	23,2	30,5
Питома витрата (30 К) * (температура в накопичувачі 65 °С)	л/хв	20,5	25,3	32,6
Питома витрата (45 К) * (температура в накопичувачі 50 °С)	л/хв	10,7	12,9	17,3
Питома витрата (45 К) * (температура в накопичувачі 55 °С)	л/хв	12,1	14,5	19,0
Питома витрата (45 К) * (температура в накопичувачі 60°С)	л/хв	12,7	15,5	20,3
Питома витрата (45 К) * (температура в накопичувачі 65 °С)	л/хв	13,7	16,9	21,7
Час прогрівання з 10 до 50 °С *	хв	15,8	18,8	20,8
Час прогрівання з 10 до 55 °С *	хв	19,0	22,5	25,0
Час прогрівання з 10 до 60 °С *	хв	23,3	27,5	30,8
Час прогрівання з 10 до 65 °С *	хв	28,5	33,8	37,5

Технічні характеристики 11

	Одиниця	FE 120	FE 150	FE 200
Мінімальна потужність передачі змійовика (температура лінії подачі 80°C; температура в накопичувачі 60°C)	кВт	11,1	12,9	14,8
Мінімальна потужність передачі змійовика (температура лінії подачі 80°C; температура в накопичувачі 10°C)	кВт	30,9	35,9	41,4
Характеристики потужності опалювального контуру				
Номінальна об'ємна витрата теплоносія	м ³ /год	1,4	1,4	1,4
Втрата тиску при номінальній об'ємній витраті теплоносія	МПа (мбар)	0,0017 (17)	0,002 (20)	0,0022 (22)
Макс. робочий тиск (опалення)	МПа (бар)	1 (10)	1 (10)	1 (10)
Макс. температура лінії подачі води системи опалення	°C	110	110	110
Площа нагріву теплообмінника	м ²	0,7	0,9	1,0
Кількість води системи опалення в теплообміннику	л	4,8	5,7	6,8
* Температура лінії подачі 80 °C				

12 Сервісна служба

12 Сервісна служба

Дійсно для: Україна

Контактна інформація нашої сервісної служби знаходиться за адресою, вказаною на останній сторінці та за адресою www.protherm.eu.

Protherm Production s.r.o.

Jurkovicova 45
909 01 Skalica
Slovenska republika

ОФІЦІЙНИЙ ПРЕДСТАВНИК PROTHERM В УКРАЇНІ

Дочірнє підприємство
"Вайллант група Україна"
01015, Україна, м. Київ,
Старонаводницька 6б, офіс 96

Гаряча лінія Protherm:
0 800 501 562
Тел./факс: +38 044 379 13 20

www.protherm.ua

© Ці посібники або їх частини захищені законом про авторські права і можуть тиражуватись або розповсюджуватись тільки з письмового дозволу виробника.

protherm
Завжди на Вашому боці



0020163940_00 - 05.03.2014